

Montážní návod

(Montážny návod, Fitting instruction, Montageanleitung,
Istruzioni di montaggio, Monteringshandledning,
Asennusohje, Instruction de montage,
Montegehandleiding, Инструкция по установке)



Tažné zařízení

Ťažné zariadenie
Towbars
Trekhaak
Anhängerkupplung de
Dispositif d'attelage
Equipo de remolque
Sprzęt holowniczy
Hinauslaitteet
Буксирное оборудование













výrobce / dodavatel
SVC Group s.r.o.



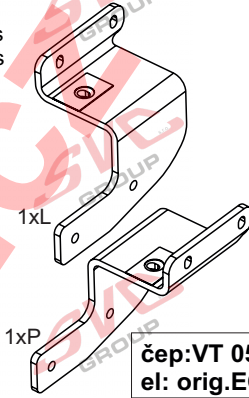




Odkaz na produkt:



<https://www.svcgroup.cz/tazne-zarizeni-sro-uby-pevny-skoda-rapid-monte-carlo-10-20-12-2018-p7283-v960>

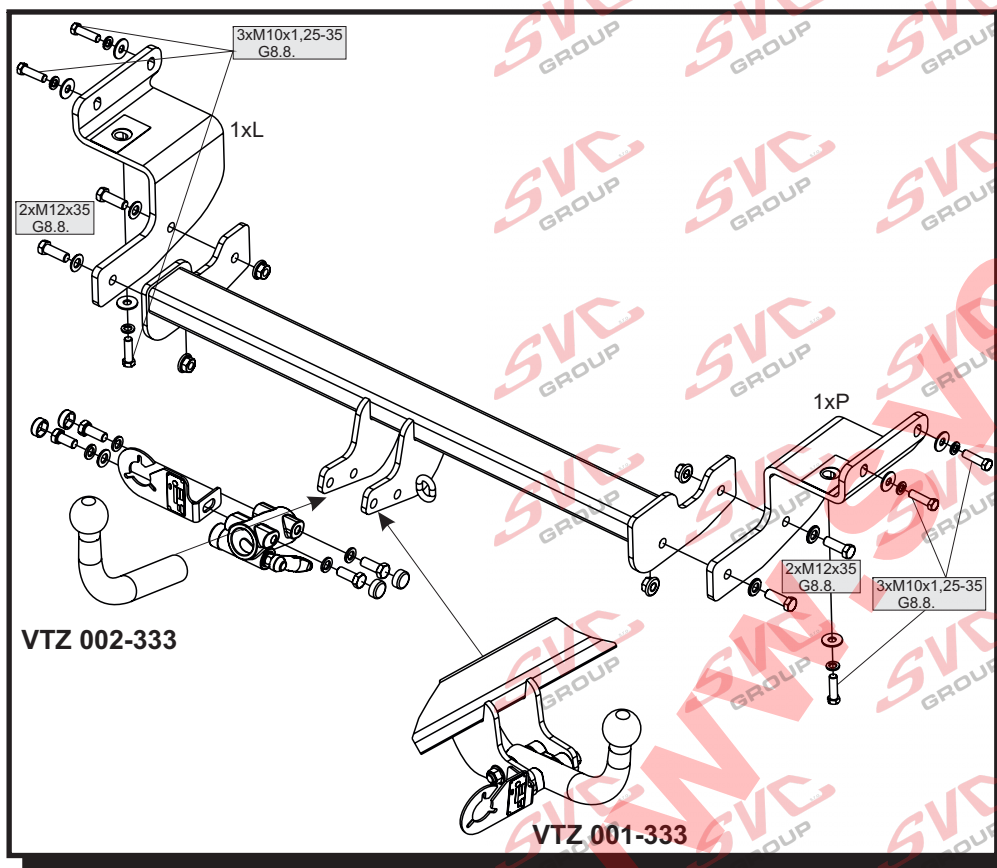


www.svcgroup.cz

	<h1>Hyundai i-30 Combi</h1>		 	 
		07/2012->		2200 kg 1800 kg
Montážní návod Fitting instruction Montageanleitung	Classe A50-X  EC 94/20  00 - 0517		D Hodnota value Wert	 
Typ: VTZ 001-333 VTZ 002-333		9,71 kN	80 kg	

 M12x35 G8.8 - 4 ks  M10x1,25-35 G8.8 - 6 ks	
 Ø 10 - 6 ks  Ø 13 - 4 ks  Ø 11 - 6 ks	
 M12DIN - 4 ks	
čep:VT 05/A el: orig.ECS	

Předepsané utahovací momenty: Specified torque settings :		
		
M5	5,9 Nm	6,5 Nm
M6	10,0 Nm	10,5 Nm
M10	49,0 Nm	51,0 Nm
M12	85,0 Nm	87,0 Nm
M14	135,0 Nm	138,0 Nm
M16	210,0 Nm	214,1 Nm



Montážní návod 1. Odmontujte plastový kryt na levé straně podvozků a též uvolněte spodní plastové příchytky nárazníku. 2. Vyjměte gumové záslepky zespodu nosníků v místech uchycení tažného zařízení. Přichyťte levý a pravý bok tažného zařízení šesti šrouby M10x1,25-35 spolu s velkoplošnými a pérovými podložkami – NEDOTAHUJTE !!! 3. Od spodní nárazníku do něj zhotovte výřez (dbejte na umístění osy vozidla), a následně vsuňte odspodu hlavní nosník tažného zařízení. Ten přichyťte k levému a pravému boku čtyřmi šrouby M12x35 s kruhovými podložkami a maticemi M12-DIN. Tažné zařízení vyrovnejte s vozidlem a řádně dotáhněte dle utahovacích momentů. 4. Zhotovte výřez do plastového krytu podvozků dle obrázku, a vraťte zpět všechny díly odmontované v bodě č. 1.	CZ
Instruction for Assembly 1. Dismantle the plastic guard on the chassis left side and also release the bottom plastic clamps of the bumper. 2. Remove the rubber blinds from the bottom side of the girders at the spots of the towing device fixation. Attach the left and right side of the towing device with six M10x1,25-35 screws together with large and spring washers – DO NOT TIGHTEN !!! 3. Make a recess in the bumper from its bottom side (beware of the vehicle axis positioning), and subsequently slide on the main girder of the towing device from the bottom side. Fix it to the left and right side with four M12x35 screws with circular washers and M12-DIN nuts. Align the towing device with the vehicle and tighten up properly according to the tightening moments. 4. Make a recess in the chassis plastic guard as shown in the picture, and put all the parts dismantled under item 1 in their places again.	GB
Montageanleitung 1. Die Kunststoffabdeckung auf der linken Fahrgestellseite ausbauen und ebenfalls die unteren Kunststoffhalterungen der Stoßstange lösen. 2. Die Gummiblindstopfen im unteren Bereich der Träger an Stellen der Befestigung der Zugeinrichtung entfernen. Die linke und rechte Seite der Zugeinrichtung mit sechs Schrauben M10x1,25-35 zusammen mit großflächigen Rund- und Federscheiben befestigen - NICHT FESTZIEHEN!!! 3. Von unten in die Stoßstange einen Ausschnitt herstellen (Lage der Fahrzeugachse beachten) und anschließend von unten den Hauptträger der Zugeinrichtung einschieben. Diesen an die linke und rechte Seite mit vier Schrauben M12x35 mit runden Unterlegscheiben und Muttern M12-DIN befestigen. Die Zugeinrichtung mit dem Fahrzeug ausrichten und mit den entsprechenden Momenten ordnungsmäßig festziehen. 4. In die Kunststoffabdeckung des Fahrgestells einen Ausschnitt gemäß Abbildung herstellen und alle im Punkt Nr. 1 ausgebauten Teile wieder einbauen.	D

Všeobecné pokyny, též viz. typový list:

- Montáž tažného zařízení a el instalace, musí odpovídat požadavku výrobce vozu a příslušného státu kde se výrobek používá. **CZ**
 -Při případném výřezu nárazníku, výrobce tažného zařízení provedl zkoušky na vozidle se standardním nárazníkem na počátku výroby vozidla a neručí za informace k výřezu při případné změně či faceliftu vozu či nárazníku.
 1. V úchytech a spojích tažného zařízení s karosérií musí být karosérie očištěna od měkkých antikorozních ochranných nátěrů karosérie. Všechny vrtané otvory očistěte od špon a ošetřete antikorozním přípravkem.
 2. Používejte dodaný pevnostní spojovací materiál.
 3. Kulový čep nesmí ze zákona překrývat registrační značku vozu, pokud není připojen přívěsný vozík.
 4. Zapojení el. instalace tažného zařízení k vozu musí odpovídat příslušným platným normám a požadavkům výrobce vozu (viz. příručka k vozu, či u prodejce vozu). Tažné zařízení je pevnostně zkušeno a homologováno dle předpisu EC 94/20 a splňuje tuto normu ES.

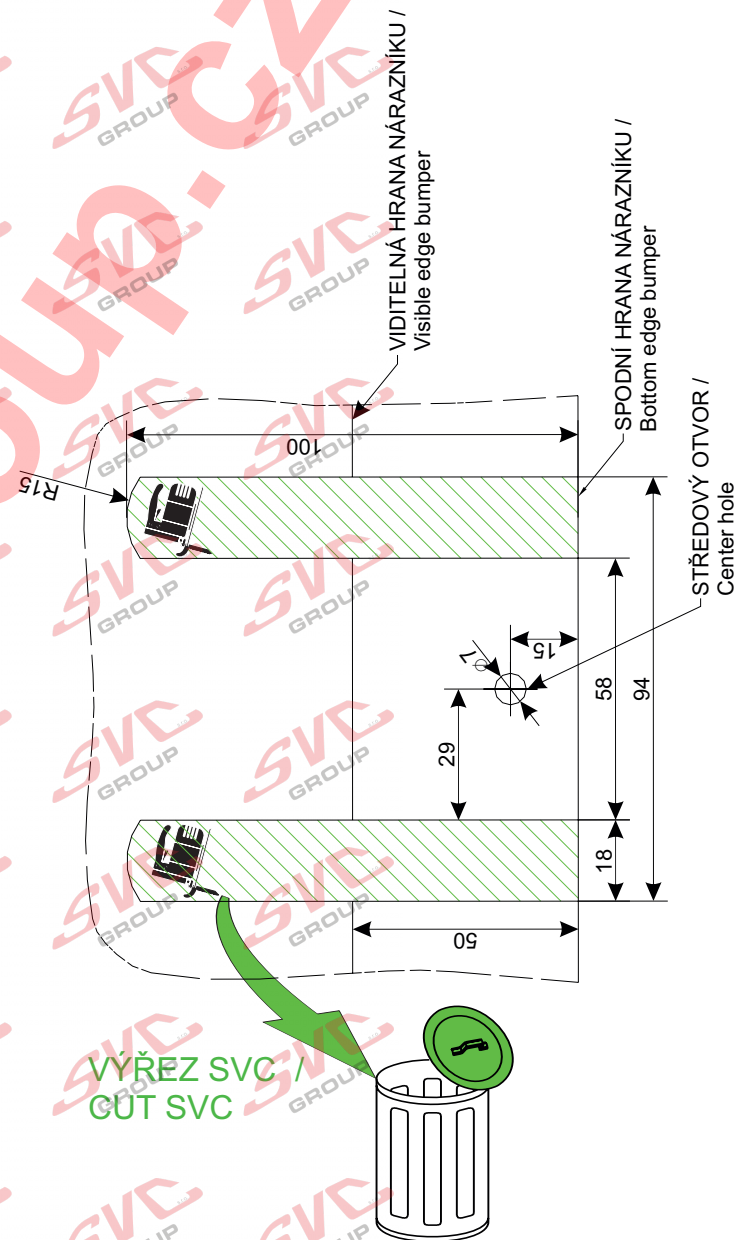
General instructions, also see Type certificate:

- The towing device assembly and electric installation must comply with the requirements of the car producer and the particular state where the product is used. **GB**
 -The coupling device manufacturer has carried out some tests on a car with a standard bumper which was used at the beginning of making a car and so the manufacturer is not liable for information about a possible slot in a bumper in case of changes or a facelift of a car during a car production.
 1. Clean a car body from soft anticorrosive protection of a car body coat in brackets and joints of a coupling device with a car body. Clean all drilled holes from metalshavings and treat them with antirust agent.
 2. Use supplied strength joining material.
 3. A ball pin, according to a law, cannot cover a number plate, if a trailer is not joined.
 4. Wiring of a coupling device must be up to a standard and car maker requirements. (see a car manual or ask a car seller).
 5. The coupling device has been physically tested and homologated according to the regulation EC 94/20 and is up to the EC standard.

Allgemeine Anweisungen siehe auch Typenschein:

- Die Montage der Anhängerkupplung sowie die Elektroinstallation muss den Anforderungen des Fahrzeugherstellers in dem Staat entsprechen, in welchem das Produkt benutzt wird. **D**
 - bei einem allfälligen Ausschneiden der Stoss- Stange der Hersteller der Zugvorrichtung führte Proben an Wagen mit gängigen Stoss- Stangen am Anfang der Wagenherstellung durch und haftet keinesfalls für Informationen bezüglich des Ausschneidens sowie für allfällige Änderungen oder face- Liftings des Wagens oder der Stoss- Stange.
 1. Bei den Aufhängungen und Verbindungen der Zugvorrichtung mit der Karosserie muss dieselbe von weichen Rostschutzmitteln gereinigt werden. Reinigen Sie sämtliche gebohrte Öffnungen von Spänen und behandeln diese mit einem Rostschutzmittel.
 2. Benützen Sie das gelieferte Festigkeits- Verbindungsmaterial.
 3. Der Kugelbolzen darf von Gesetzes wegen nicht das Kennzeichen des Wagens verdecken, sofern kein Anhänger an den Wagen angehängt ist.
 4. Der Anschluss der Elektroinstallation der Zugvorrichtung an den Wagen muss den entsprechenden gültigen Normen und Anforderungen des Wagenherstellers entsprechen (siehe Handbuch zum Wagen, oder beim Verkäufer des Wagens). Die Zugvorrichtung wurde in Bezug auf die Festigkeit nach der Vorschrift EC 94/20 geprüft und genehmigt und erfüllt die ES- Norm.

JEN PRO TYP TZ : VTZ 001/2-333 , Hyundai i-30 Combi _r.v.07/2012->



TYPE:
VTZ 001/2-333

SVC NÁCHOD, s.r.o.

Průmyslová zóna-Vysokov 179,
549 12 Vysokov-ČR

INFO: www.svcnachod.cz
E-mail: svc@svcnachod.cz

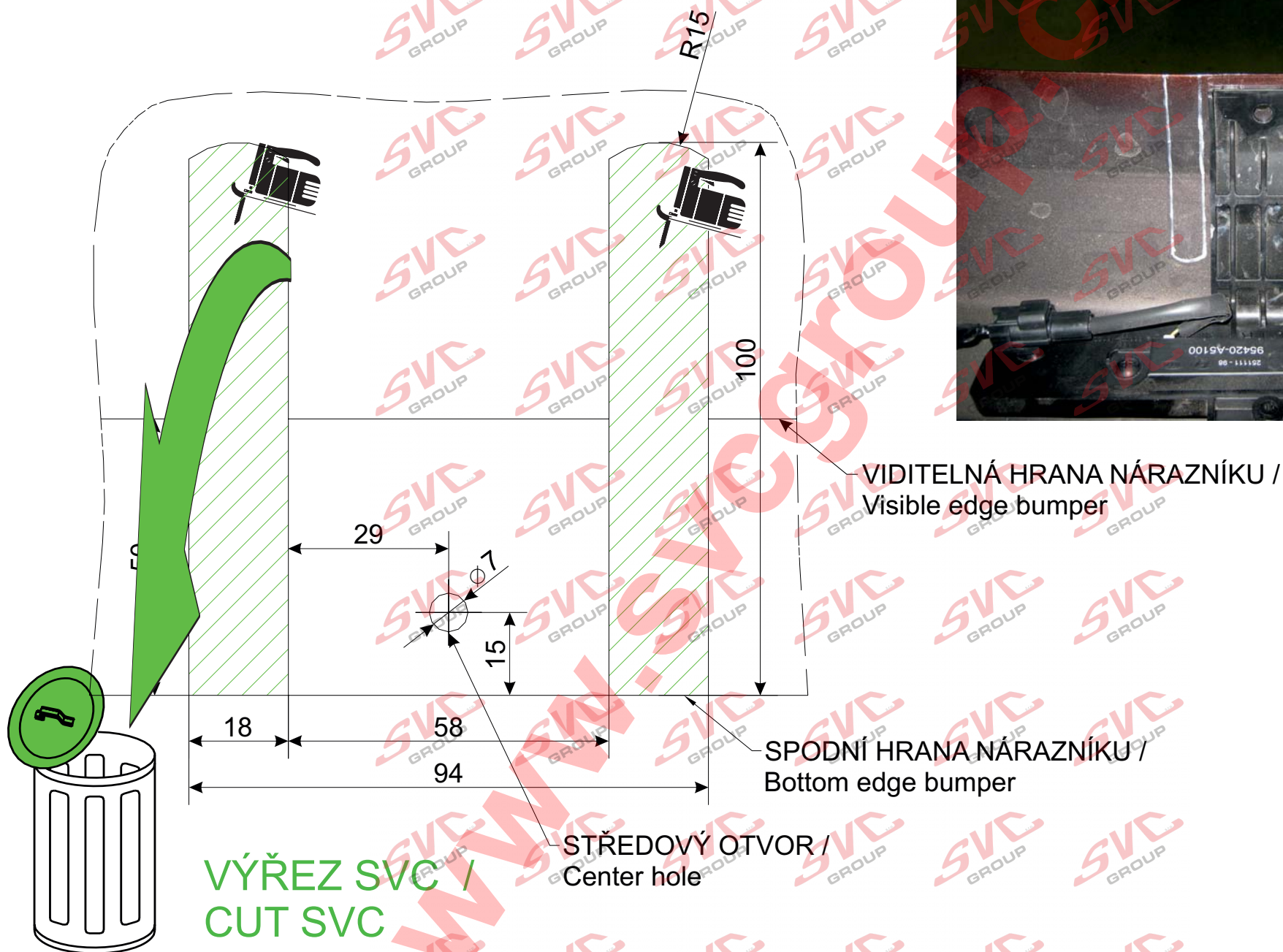
Tel.: +420 491421021
mob.: +420 603360607

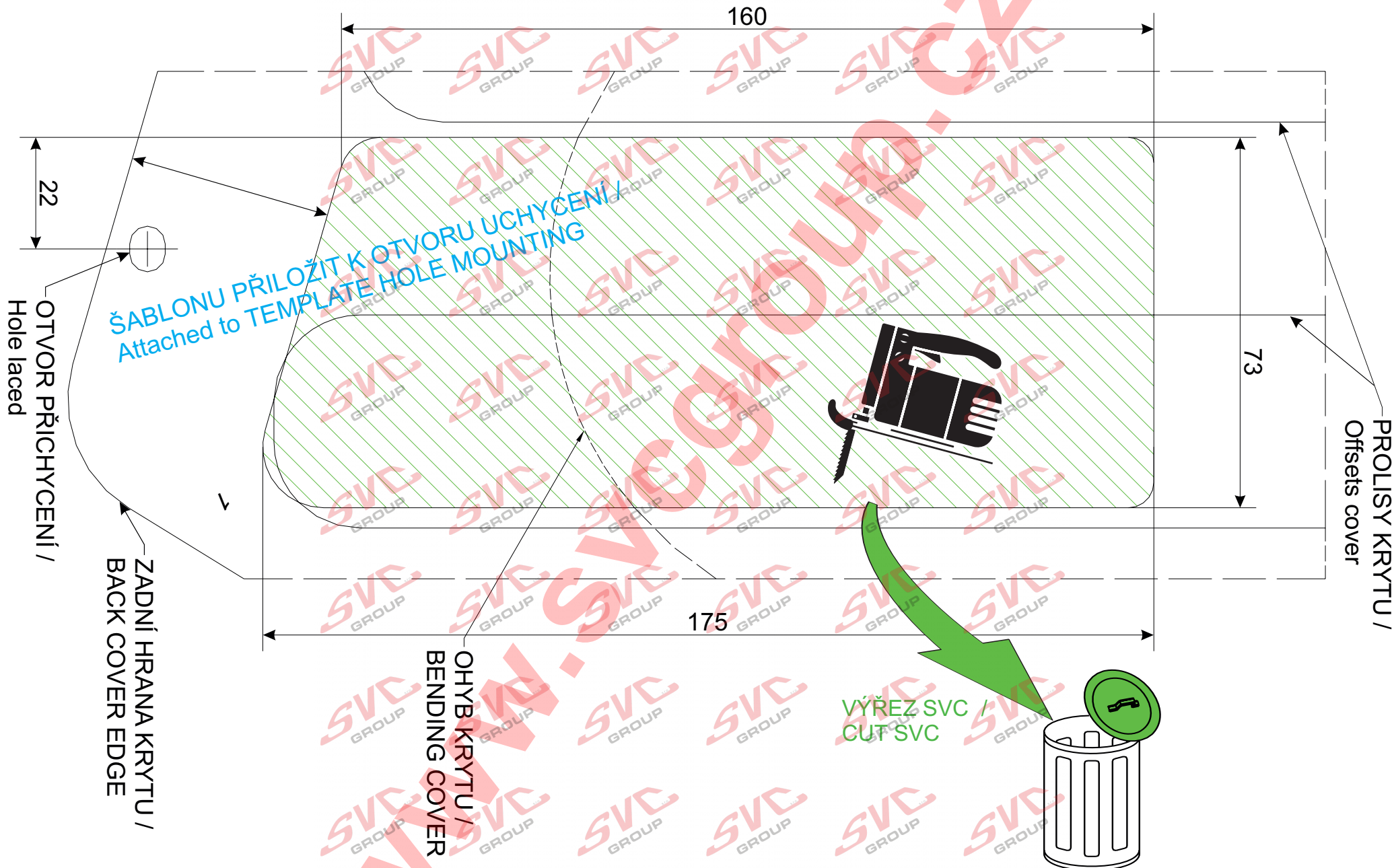
8/03 SVC Náchod

VÝŘEZ pro / VTZ 001/2-333
Cut out for:

VÝŘEZ SVC PRO TYP :
SVC TYPE CUT : Hyundai i-30 Combi_r.v.07/2012->

MĚŘITKO : 1:1
Scale :





Nevíte si rady? Potřebujete poradit?

Náš zákaznický servis je vám k dispozici

 +420 491 421 021

 svc@svcgroup.cz



Opravdový specialista a Certifikovaný výrobce tažných zařízení s největším sortimentem v ČR. Rodinná firma s více jak 30letou ověřenou tradicí výroby, prodeje a montáže.

www.svcgroup.cz