

Montážní návod

(Montážny návod, Fitting instruction, Montageanleitung,
Istruzioni di montaggio, Monteringshandledning,
Asennusohje, Instruction de montage,
Montegehandleiding, Инструкция по установке)



Tažné zařízení Seat Alhambra 09/2010->

Ťažné zariadenie
Towbars
Trekhaak
Anhängerkupplung de
Dispositif d'attelage
Equipo de remolque
Sprzęt holowniczy
Hinauslaitteet
Буксирное оборудование



výrobce / dodavatel
SVC Group s.r.o.

Odkaz na produkt:

<https://www.svcgroup.cz/tazne-zarizeni-sro-uby-pevny-skoda-rapid-monte-carlo-10-2012-2018-p7283-v960>



www.svcgroup.cz



VW Sharan Seat Alhambra



2010->

Montážní návod
Fitting instruction
Montageanleitung

Classe A50-X



EC 94/20

E27 00 - 0400

Typ: VTZ 001-277
VTZ 002-277
VTZ 003-277



2290 kg

2500 kg

D

Hodnota
value
Wert

11,72 kN



100 kg



M12x40 G8.8. - 4 ks



Ø12 - 4 ks

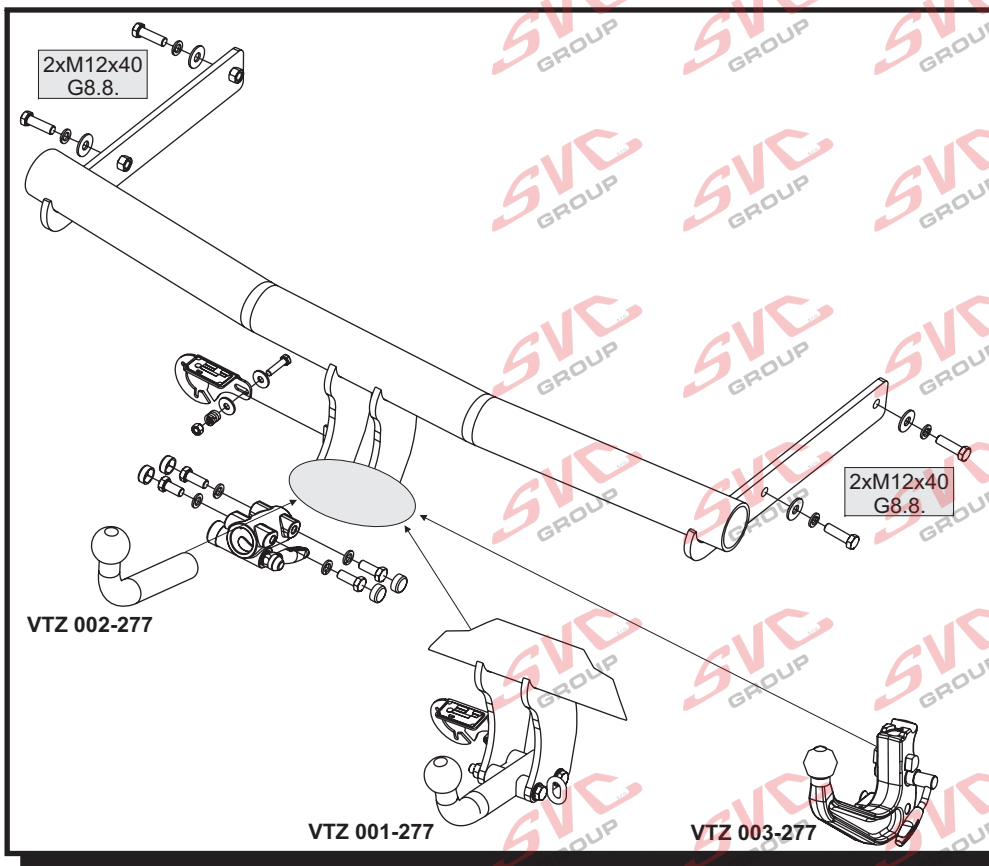


Ø13 - 4 ks

čep: VT 07/A/SVMAT 2/3
el: orig

Předepsané utahovací momenty:
Specified torque settings :

M5	5,9 Nm	6,5 Nm
M6	10,0 Nm	10,5 Nm
M10	49,0 Nm	51,0 Nm
M12	85,0 Nm	87,0 Nm
M14	135,0 Nm	138,0 Nm
M16	210,0 Nm	214,1 Nm



Montážní návod

1. Odmontujte zadní světlá, zadní nárazník a jeho kovovou výtuhu (tu již nebudete potřebovat). U modelu "Blue Motion" odmontujte, odspodu na levé straně vozidla, nádrž na "AdBlue".
2. Zezadu do nosníků nasuňte tažné zařízení a přichyťte jej čtyřmi šrouby M12x40 s velkoplošnými a pružnými podložkami. Tažné zařízení vyrovnejte a dotáhněte dle utahovacích momentů.
3. Zhotovte výřez nárazníku dle šablony a připravte elektrickou instalaci dle návodu.
4. Následně namontujte zpět všechny díly odmontované v bodě č.1.

Instruction for Assembly

1. Dismantle the rear lights, rear bumper, and its metal strut (this will not be needed anymore). On the "Blue Motion" model, dismantle the "AdBlue" tank from the bottom on the vehicle left side.
2. Slide the towing device in the girders from the back and attach it with four M12x40 screws with large and elastic washers. Align the towing device and tighten according to the tightening moments.
3. Make a recess in the bumper according to the template and prepare the electric wiring according to the instruction.
4. Subsequently, mount all parts dismantled under section 1 back again.

Montageanleitung

1. Rücklichter, Heckstoßstange und deren Metallstrebe ausbauen (die Strebe wird nicht mehr benötigt). Beim Modell "Blue Motion" den "AdBlue" Behälter auf der unteren linken Fahrzeugseite ausbauen.
2. Die Zugeinrichtung von hinten in die Träger einschieben und mit vier Schrauben M12x40 mit großflächigen Federscheiben befestigen. Die Zugeinrichtung ausrichten und mit den entsprechenden Momenten festziehen.
3. Die Aussparung in der Stoßstange laut Schablone herstellen und die elektrische Installation gemäß Anleitung vorbereiten.
4. Anschließend alle gemäß Punkt 1 ausgebauten Teile wieder einbauen.

TYPE:
VTZ 001/2/3-277

SVC NÁCHOD - Pod Smrkem 2031 547 01 Náchod ČR

INFO: www.svcnachod.cz
E-mail: svc@svcnachod.cz

Tel.: +420 491421021
mob.: +420 603360607

8/03 SVC Náchod

1

Všeobecné pokyny, též viz. typový list:

- Montáž tažného zařízení a el instalace, musí odpovídat požadavku výrobce vozu a příslušného státu kde se výrobek používá. **CZ**
- Při případném výřezu nárazníku, výrobce tažného zařízení provedl zkoušky na vozidle se standardním nárazníkem na počátku výroby vozidla a neručí za informace k výřezu při případné změně či faceliftu vozu či nárazník.
1. V úchytech a spojích tažného zařízení s karosérií musí být karosérie očištěna od měkkých antikoročních ochranných nátěrů karosérie. Všechny vrtané otvory očistěte od špon a ošetřete antikoročním přípravkem.
 2. Použijte dodaný pevnostní spojovací materiál.
 3. Kulový čep nesmí ze zákona překrývat registrační značku vozu, pokud není připojen přívěsný vozík.
 4. Zapojení el. instalace tažného zařízení k vozu musí odpovídat příslušným platným normám a požadavkům výrobce vozu (viz. příručka k vozu, či u prodejce vozu). Tažné zařízení je pevnostně zkoušeno a homologováno dle předpisu EC 94/20 a splňuje tuto normu ES.

General instructions, also see Type certificate:

- The towing device assembly and electric installation must comply with the requirements of the car producer and the particular state where the product is used. **GB**
- The coupling device manufacturer has carried out some tests on a car with a standard bumper which was used at the beginning of making a car and so the manufacturer is not liable for information about a possible slot in a bumper in case of changes or a facelift of a car during a car production.
1. Clean a car body from soft anticorrosive protection of a car body coat in brackets and joints of a coupling device with a car body. Clean all drilled holes from metal shavings and treat them with antirust agent.
 2. Use supplied strength joining material.
 3. A ball pin, according to a law, cannot cover a number plate, if a trailer is not joined.
 4. Wiring of a coupling device must be up to a standard and car maker requirements. (see a car manual or ask a car seller).
 5. The coupling device has been physically tested and homologated according to the regulation EC 94/20 and is up to the EC standard.

Allgemeine Anweisungen siehe auch Typenschein:

- Die Montage der Anhängerkupplung sowie die Elektroinstallation muss den Anforderungen des Fahrzeugherstellers in dem Staat entsprechen, in welchem das Produkt benutzt wird. **D**
- Bei einem allfälligen Ausschneiden der Stoss- Stange der Hersteller der Zugvorrichtung führte Proben an Wagen mit gängigen Stoss- Stangen am Anfang der Wagenherstellung durch und haftet keinesfalls für Informationen bezüglich des Ausschneidens sowie für allfällige Änderungen oder face- Liftings des Wagens oder der Stoss- Stange.
1. Bei den Aufhängungen und Verbindungen der Zugvorrichtung mit der Karosserie muss dieselbe von weichen Rostschutzmitteln gereinigt werden. Reinigen Sie sämtliche gebohrte Öffnungen von Spänen und behandeln diese mit einem Rostschutzmittel.
 2. Benützen Sie das gelieferte Festigkeits- Verbindungsmaterial.
 3. Der Kugelbolzen darf von Gesetzes wegen nicht das Kennzeichen des Wagens verdecken, sofern kein Anhänger an den Wagen angehängt ist.
 4. Der Anschluss der Elektroinstallation der Zugvorrichtung an den Wagen muss den entsprechenden gültigen Normen und Anforderungen des Wagenherstellers entsprechen (siehe Handbuch zum Wagen, oder beim Verkäufer des Wagens).
- Die Zugvorrichtung wurde in Bezug auf die Festigkeit nach der Vorschrift EC 94/20 geprüft und genehmigt und erfüllt die ES- Norm.

předznačeno výrobcem vozu



TYPE:
VTZ 001/2-277

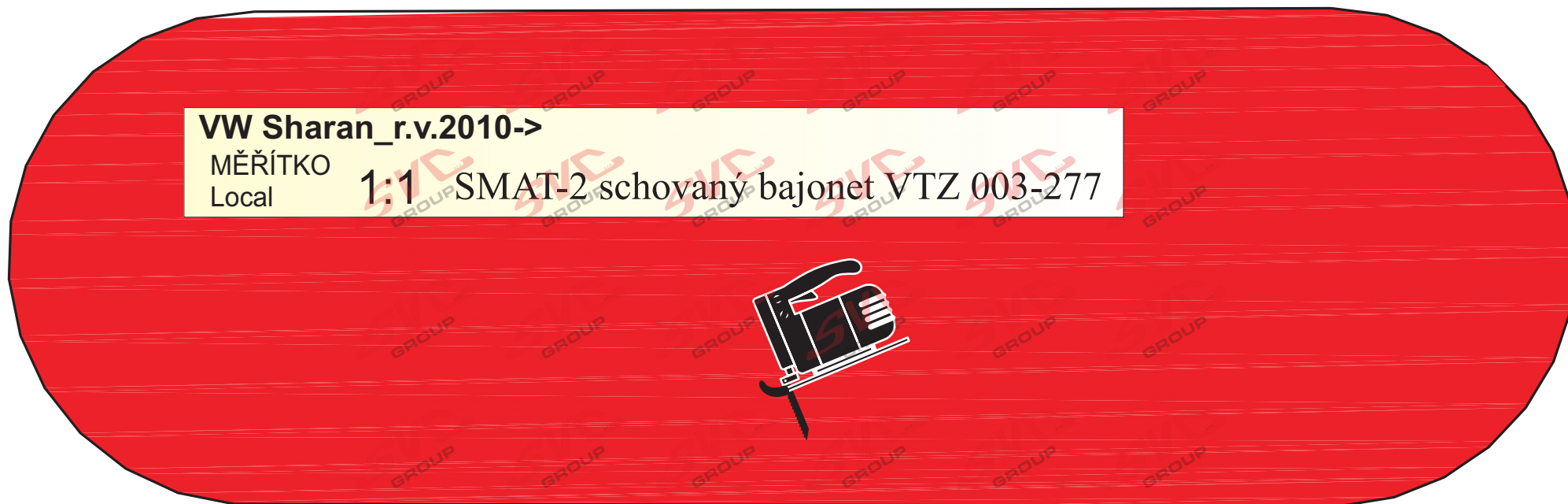
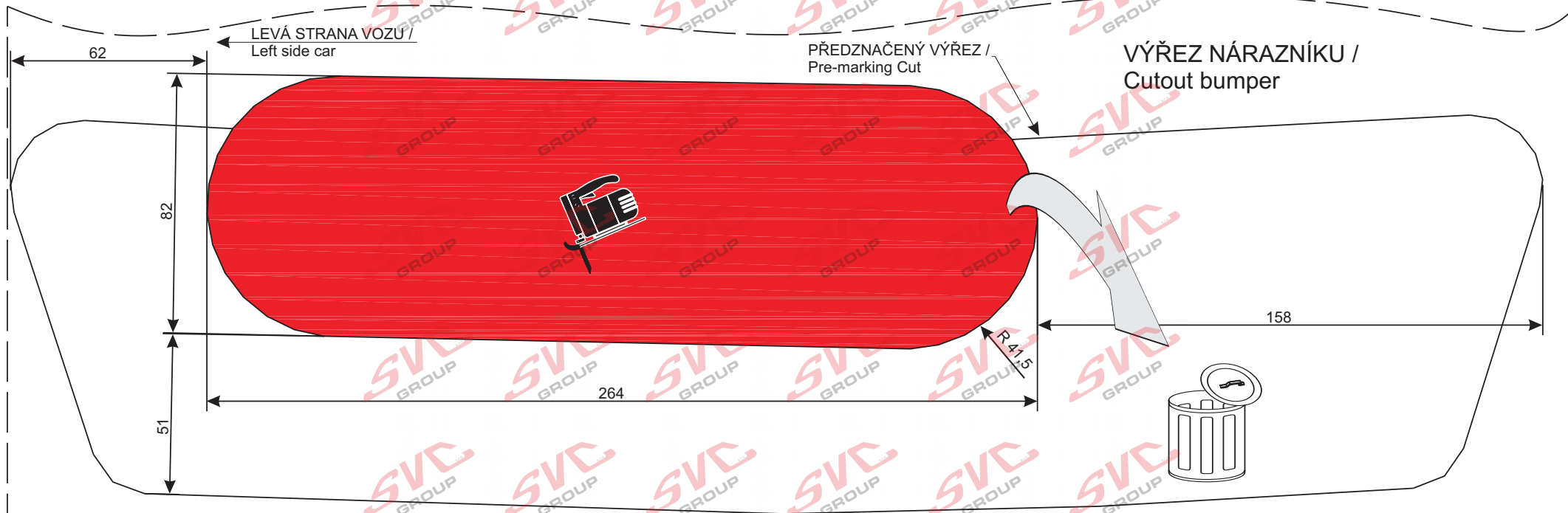
SVC NÁCHOD - Pod Smrkem 2031 547 01 Náchod ČR

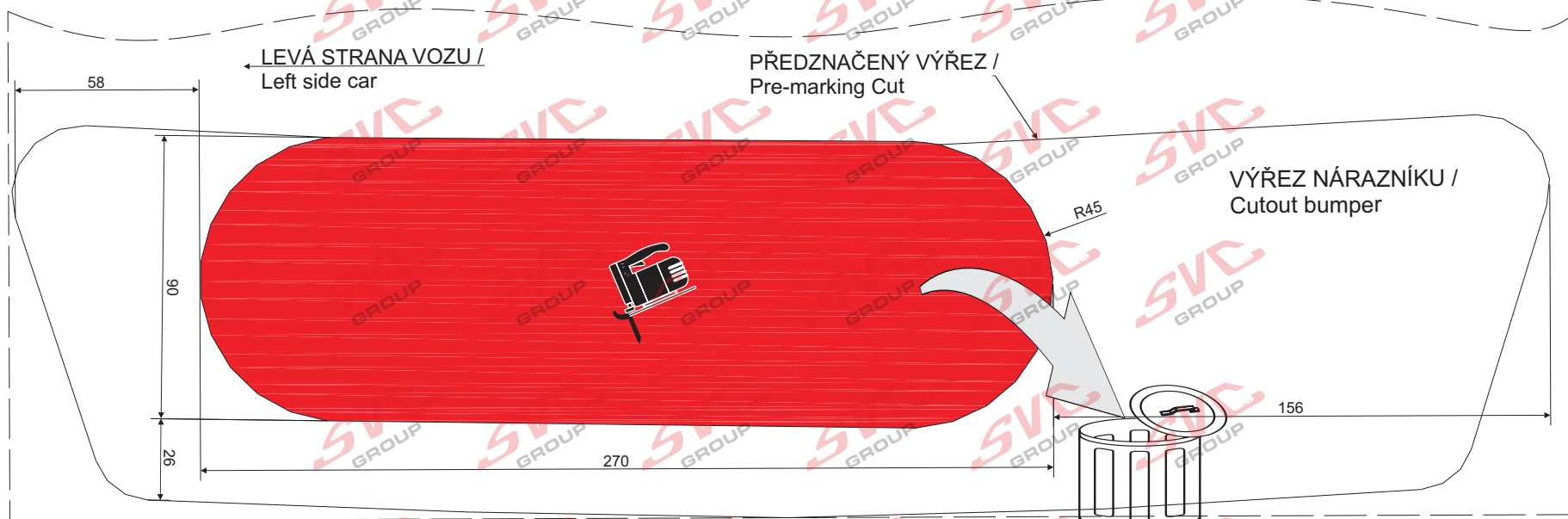
INFO: www.svcnachod.cz
E-mail: svc@svcnachod.cz

Tel.: +420 491421021
mob.: +420 603360607

8/03 SVC Náchod

2





VW Sharan_r.v.2010->

MĚŘÍTKO

Local

1:1

ŠROUB/BAJONET VTZ 001/2-277



Nevíte si rady? Potřebujete poradit?

Náš zákaznický servis je vám k dispozici

 +420 491 421 021

 svc@svcgroup.cz



Opravdový specialista a Certifikovaný výrobce tažných zařízení s největším sortimentem v ČR. Rodinná firma s více jak 30letou ověřenou tradicí výroby, prodeje a montáže.

www.svcgroup.cz