

# Montážní návod

(Montážny návod, Fitting instruction, Montageanleitung,  
Istruzioni di montaggio, Monteringshandledning,  
Asennusohje, Instruction de montage,  
Montegehandleiding, Инструкция по установке)



## Tažné zařízení

Ťažné zariadenie  
Towbars  
Trekhaak  
Anhängerkupplung de  
Dispositif d'attelage  
Equipo de remolque  
Sprzęt holowniczy  
Hinauslaitteet  
Буксирное оборудование








výrobce / dodavatel  
**SVC Group s.r.o.**




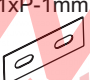

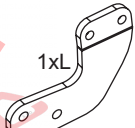
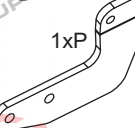





**Odkaz na produkt:**



<https://www.svcgroup.cz/tazne-zarizeni-sro-uby-pevny-skoda-rapid-monte-carlo-10-20-12-2018-p7283-v960>

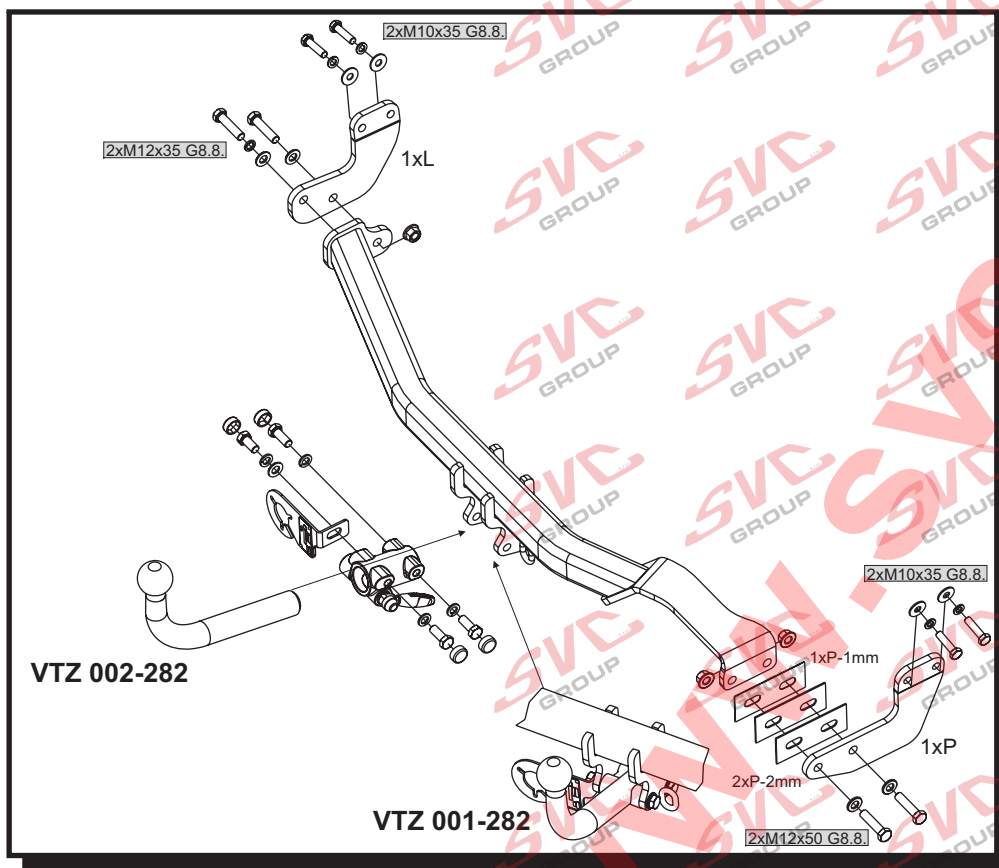


[www.svcgroup.cz](http://www.svcgroup.cz)

	<b>Citroën C3-II</b> <b>DS-C3</b>	  <b>1545 kg</b>	 <b>1200 kg</b>
	 <b>01/2010-&gt;</b>	<b>D</b> Hodnota value Wert <b>6,63 kN</b>	 <b>80 kg</b>
Montážní návod Fitting instruction Montageanleitung	<b>Typ: VTZ 001-282</b> <b>VTZ 002-282</b>		
Classe A50-X  EC 94/20 00 - 0432			

 M12x35 G8.8. - 2 ks  M12x50 G8.8. - 2 ks  M10x35 G8.8. - 4 ks	 1xP-1mm  2xP-2mm	 1xL  1xP
 Ø12 - 1 ks  Ø10 - 4 ks  Ø13 - 4 ks  Ø11 - 4 ks  M12-DIN6923 - 3 ks	<b>Čep: VT 04/A</b> <b>el: Can Bus</b>	

Předepsané utahovací momenty: Specified torque settings :		
		
M5	5,9 Nm	6,5 Nm
M6	10,0 Nm	10,5 Nm
M10	49,0 Nm	51,0 Nm
M12	85,0 Nm	87,0 Nm
M14	135,0 Nm	138,0 Nm
M16	210,0 Nm	214,1 Nm



<b>Montážní návod</b> 1. Uvolníme zadní nárazník ze spodních úchyťů. Uvolníme také plastové podběhy. 2. Odlepte krycí přelply na nosnicích z venkovní strany, kde jsou připravené otvory se závity M10. 3. Na tyto našroubujeme levý a pravý bok tažného zařízení čtyřmi šrouby M10x35 - NEDOTAHOVAT !!! 4. Nosník tažného zařízení vsuneme pod nárazník nejdříve na pravé straně u výfuku, a následně jej přichytíme na levé straně dvěma šrouby M12x35. Nyní na pravé straně vložíme příložené vymezovací podložky podle vůle mezi TZ a bokem a přichytíme dvěma šrouby M12x50. 5. Nyní vše vyrovnáme a řádně dotáhneme dle utahovacích momentů. Vratte zpět plastové podběhy a přichytíme zadní nárazník. <b>UPOZORNĚNÍ!</b> U modelu DS- 3 je použito více individuálních nárazníků, a tak případný výřez nárazníku, musíte provést, dle tohoto dílu vozu.	<b>CZ</b>
<b>Instruction for Assembly</b> 1. Release the rear bumper from bottom fixtures. Release the plastic wheel arches too. 2. Remove the cover stickers on the girders from the outer side, where the holes with M10 threads are prepared. 3. Screw the left and right side of the towing device onto the girders with four M10x35 screws-DO NOT TIGHTEN !!! 4. First slide the towing device girder under the bumper on the right side near the exhaust pipe, and subsequently attach it on the left side with two M12x35 screws. Now insert the supplied distance washers according to the clearance between the towing device and the side, and fasten with two M12x50 screws. 5. Now align everything and tighten properly according to the tightening moments. Put the plastic wheel arches back again and fasten the rear bumper.	<b>D</b>
<b>Montageanleitung</b> 1. Die Heckstoßstange von den unteren Halterungen lösen. Ebenfalls die Kunststoffradläufe ausbauen. 2. Die Schutzüberklebungen von der Trägersaußenseite lösen, unter denen Gewindeöffnungen M10 vorbereitet sind. 3. In diesen Öffnungen die linke und rechte Seite der Zugeinrichtung mit vier Schrauben M10x35 befestigen, - NICHT FESTZIEHEN!!! 4. Den Träger der Zugeinrichtung zuerst auf der rechten Seite beim Auspuff unter die Stoßstange schieben und nachfolgend auf der linken Seite mit zwei Schrauben M12x35 befestigen. Danach auf der rechten Seite in Abhängigkeit vom Spiel der Zugeinrichtung die Abstandsscheiben einfügen und mit zwei Schrauben M12x50 befestigen. 5. Anschließend alle Teile ausrichten und ordnungsmäßig nach den jeweiligen Anzugsmomenten festziehen. Die Kunststoffradläufe wieder einbauen und die Heckstoßstange wieder befestigen.	<b>D</b>

TYPE:  
VTZ 001/2-282

SVC NÁCHOD - Pod Smrkem 2031 547 01 Náchod ČR

INFO: [www.svcnachod.cz](http://www.svcnachod.cz)  
E-mail: [svc@svcnachod.cz](mailto:svc@svcnachod.cz)

Tel.: +420 491421021  
mob.: +420 603360607

8/03 SVC Náchod

1



**Všeobecné pokyny, též viz. typový list:**

- Montáž tažného zařízení a el instalace, musí odpovídat požadavku výrobce vozu a příslušného státu kde se výrobek používá. **CZ**
- Při případném výřezu nárazníku, výrobce tažného zařízení provedl zkoušku na vozidle se standardním nárazníkem na počátku výroby vozidla a neručí za informace k výřezu při případné změně či faceliftu vozu či nárazník.
1. V úchytech a spojích tažného zařízení s karosérií musí být karosérie očištěna od měkkých antikoročních ochranných nátěrů karosérie. Všechny vrtné otvory očištěte od špon a ošetřete antikoročním přípravkem.
  2. Používejte dodaný pevnostní spojovací materiál.
  3. Kulový čep nesmí ze zákona překrývat registrační značku vozu, pokud není připojen přívěsný vozík.
  4. Zapojení el. instalace tažného zařízení k vozu musí odpovídat příslušným platným normám a požadavkům výrobce vozu (viz. příručka k vozu, či u prodejce vozu). Tažné zařízení je pevnostně zkoušeno a homologováno dle předpisu EC 94/20 a splňuje tuto normu ES.

**General instructions, also see Type certificate:**

- The towing device assembly and electric installation must comply with the requirements of the car producer and the particular state where the product is used. **GB**
- The coupling device manufacturer has carried out some tests on a car with a standard bumper which was used at the beginning of making a car and so the manufacturer is not liable for information about a possible slot in a bumper in case of changes or a facelift of a car during a car production.
1. Clean a car body from soft anticorrosive protection of a car body coat in brackets and joints of a coupling device with a car body. Clean all drilled holes from metal shavings and treat them with antrirust agent.
  2. Use supplied strength joining material.
  3. A ball pin, according to a law, cannot cover a number plate, if a trailer is not joined.
  4. Wiring of a coupling device must be up to a standard and car maker requirements. (see a car manual or ask a car seller).
  5. The coupling device has been physically tested and homologated according to the regulation EC 94/20 and is up to the EC standard.

**Allgemeine Anweisungen siehe auch Typenschein:**

- Die Montage der Anhängerkupplung sowie die Elektroinstallation muss den Anforderungen des Fahrzeugherstellers in dem Staat entsprechen, in welchem das Produkt benutzt wird. **D**
- Bei einem allfälligen Ausschneiden der Stoss- Stange der Hersteller der Zugvorrichtung führte Proben an Wagen mit gängigen Stoss- Stangen am Anfang der Wagenherstellung durch und haftet keinesfalls für Informationen bezüglich des Ausschneidens sowie für allfällige Änderungen oder face- Liftings des Wagens oder der Stoss- Stange.
1. Bei den Aufhängungen und Verbindungen der Zugvorrichtung muss dieselbe von weichen Rostschutzmitteln gereinigt werden. Reinigen Sie sämtliche gebohrte Öffnungen von Spänen und behandeln diese mit einem Rostschutzmittel.
  2. Benützen Sie das gelieferte Festigkeits- Verbindungsmaterial.
  3. Der Kugelbolzen darf von Gesetzes wegen nicht das Kennzeichen des Wagens verdecken, sofern kein Anhänger an den Wagen angehängt ist.
  4. Der Anschluss der Elektroinstallation der Zugvorrichtung an den Wagen muss den entsprechenden gültigen Normen und Anforderungen des Wagenherstellers entsprechen (siehe Handbuch zum Wagen, oder beim Verkäufer des Wagens).
- Die Zugvorrichtung wurde in Bezug auf die Festigkeit nach der Vorschrift EC 94/20 geprüft und genehmigt und erfüllt die ES- Norm.



TYPE:  
VTZ 001/2-282

SVC NÁCHOD - Pod Smrkem 2031 547 01 Náchod ČR

INFO: [www.svcnachod.cz](http://www.svcnachod.cz)  
E-mail: [svc@svcnachod.cz](mailto:svc@svcnachod.cz)

Tel.: +420 491421021  
mob.: +420 603360607

8/03 SVC Náchod

2

Nevíte si rady? Potřebujete poradit?

# Náš zákaznický servis je vám k dispozici

 +420 491 421 021

 [svc@svcgroup.cz](mailto:svc@svcgroup.cz)



Opravdový specialista a Certifikovaný výrobce tažných zařízení s největším sortimentem v ČR. Rodinná firma s více jak 30letou ověřenou tradicí výroby, prodeje a montáže.

[www.svcgroup.cz](http://www.svcgroup.cz)