

Montážní návod

(Montážny návod, Fitting instruction, Montageanleitung,
Istruzioni di montaggio, Monteringshandledning,
Asennusohje, Instruction de montage,
Montegehandleiding, Инструкция по установке)



Tažné zařízení

Peugeot 5008 11/2010->02/2017

Ťažné zariadenie
Towbars
Trekhaak
Anhängerkupplung de
Dispositif d'attelage
Equipo de remolque
Sprzęt holowniczy
Hinauslaitteet
Буксирное оборудование



výrobce / dodavatel











SVC Group s.r.o.








Odkaz na produkt:



<https://www.svcgroup.cz/tazne-zarizeni-sro-uby-pevny-skoda-rapid-monte-carlo-10-2012-2018-p7283-v960>

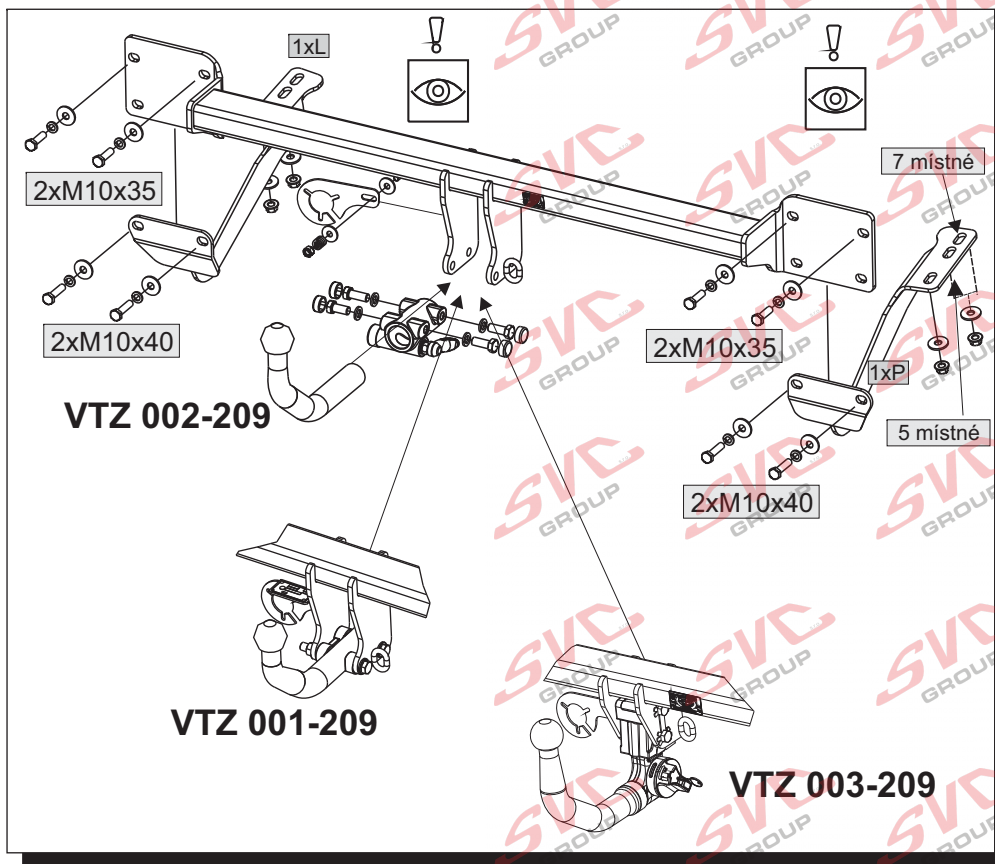


www.svcgroup.cz

	Citröen Grand C4 Picasso  2007-> 5/7 místné	 	 
	Peugeot 5008  06/2009->	2350 kg	1600 kg
Montážní návod Fitting instruction Montageanleitung	Classe A50-X  EC 94/20 E27 00 - 0161.02	D Hodnota value Wert 9,34 kN	 
Typ: VTZ 001-209 VTZ 002-209 VTZ 003-209		75 kg	

 M10x40 G8.8: - 4 ks  M10x35 G8.8: - 4 ks	 1xL  1xP
 E 10 - 8 ks  E 11 - 12 ks	
 M10 - 4 ks	
čep: VT 11 / B2-6004 el: Check Control Original	

Předepsané utahovací momenty:		
Specified torque settings :		
		
M5	5,9 Nm	6,5 Nm
M6	10,0 Nm	10,5 Nm
M10	49,0 Nm	51,0 Nm
M12	85,0 Nm	87,0 Nm
M14	135,0 Nm	138,0 Nm
M16	210,0 Nm	214,1 Nm



Montážní návod 1. Odmontujte zadní nárazník a také hliníkovou výztuhu (tato již nebude zapotřebí). Následně z nosníků uvolněte matice v místech pro uchycení tažného zařízení-zároveň uvolněte výfuk. 2. Hlavní nosník tažného zařízení přichyťte k zadnímu čelu vozu přes horní otvory šrouby 4xM10x35 (NEDOTAHOVAT !!!). Dále přichyťte k nosníkům vozidla podpěrné přílože maticemi 4xM10 přes velkoplošné podložky a spojte s hlavním nosníkem a se zadním čelem vozidla šrouby 4xM10x40. Na pravé straně vozu přichyťte přílohu současně s držákem výfuku maticemi 2xM10 přes velkoplošné podložky. 3. Vše řádně vyrovnejte a dotáhněte dle utahovacích momentů. 4. Zhotovte výřez nárazníku dle dodané šablony a nakonec namontujte zpět, kromě výztuhy, všechny díly odmontované v bodě č.1. 5. Při použití systému kulového čepu 6004 Vtz 003-209 se řiďte dle příručky č.17.006.050 výrobce. Systémy jsou schváleny dle směrnice EC 94/20.	CZ
Instruction for Assembly 1. Dismantle the rear bumper and also the alumine strut (this will not be needed anymore). Subsequently, loosen the nuts in the points for the towing device attachment, and, at the same time, loosen the exhaust pipe. 2. Attach the main girder of the towing device to the rear face of the vehicle through the upper holes with screws 4xM10x35 (DO NOT TIGHTEN!!!). Afterwards attach the supporting gibs to the vehicle girders with nuts 4xM10 over large washers, and join with the main girder and with the vehicle rear face with screws 4xM10x40. On the right side of the car, attach the gib together with the exhaust pipe bracket with nuts 2xM10 over 3 large washers. 3. Level everything properly and tighten according to tightening moments. 4. Make a cutout in the bumper according to the supplied template and then mount all parts dismantled in item 1, except the strut, back again. 5. When using the ball joint 6004 Vtz 003-209 Be sure to follow the manual č.17.006.050 manufacturer. The systems are approved to Directive EC 94/20.	GB
Montageanleitung 1. Demontieren sie die hintere Stoßstange und ebenso die Aluminiumverstrebung (diese wird nicht mehr benötigt). Anschließend lösen sie von den Trägern die Muttern bei den Anhängerkupplungs-Befestigungsstellen gleichzeitig lösen sie den Auspuff. 2. Befestigen sie den Hauptträger der Anhängerkupplung an die Heckwand des Wagens über die oberen Öffnungen mittels Schrauben 4xM10x35 (NICHT FEST ANZIEHEN!!!). Befestigen sie an die Träger des Fahrzeuges die stützenden Anlieger mittels Muttern 4xM10 über großflächige Unterlagescheiben und verbinden diese mit dem Hauptträger und der Heckwand des Wagens mittels Schrauben 4xM10x40. An der rechten Seite des Wagens befestigen sie den Anlieger gleichzeitig mit dem Auspuffhalter mittels Muttern 2xM10 über großflächige Unterlagescheiben. 3. Gleichen sie alles richtig aus und ziehen nach den Anziehmomenten an. 4. In der Stoßstange einen Ausschnitt gemäß der mitgelieferten Schablone herstellen und abschließend alle, im Punkt Nr. 1 ausgebauten Teile wieder einbauen, außer der Verstrebung. 5. Bei Verwendung der Kugelgelenk 6004 Vtz 003-209 Achten Sie darauf, das Handbuch č.17.006.050 Hersteller folgen. Die Systeme sind auf die Richtlinie EC 94/20 genehmigt.	D

Všeobecné pokyny, též viz. typový list:

- Montáž tažného zařízení a el instalace, musí odpovídat požadavku výrobce vozu a příslušného státu kde se výrobek používá.
 -Při případném výřezu nárazníku, výrobce tažného zařízení provedl zkoušky na vozidle se standardním nárazníkem na počátku výroby vozidla a neručí za informace k výřezu při případné změně či faceliftu vozu či nárazník.
 1. V úchytech a spojích tažného zařízení s karosérií musí být karosérie očištěna od měkkých antikorozních ochranných nátěrků karosérie. Všechny vrtané otvory očistíte od špon a ošetřete antikorozním přípravkem.
 2. Použijte dodaný pevnostní spojovací materiál.
 3. Kulový čep nesmí ze zákona překrývat registrační značku vozu, pokud není připojen přívěsný vozík.
 4. Zapojení el. instalace tažného zařízení k vozu musí odpovídat příslušným platným normám a požadavkům výrobce vozu (viz. příručka k vozu, či u prodejce vozu). Tažné zařízení je pevnostně zkoušeno a homologováno dle předpisu EC 94/20 a splňuje tuto normu ES.

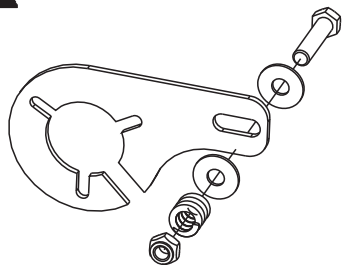
General instructions, also see Type certificate:

- The towing device assembly and electric installation must comply with the requirements of the car producer and the particular state where the product is used.
 -The coupling device manufacturer has carried out some tests on a car with a standard bumper which was used at the beginning of making a car and so the manufacturer is not liable for information about a possible slot in a bumper in case of changes or a facelift of a car during a car production.
 1. Clean a car body from soft anticorrosive protection of a car body coat in brackets and joints of a coupling device with a car body. Clean all drilled holes from metalshavings and treat them with antirust agent.
 2. Use supplied strength joining material.
 3. A ball pin, according to a law, cannot cover a number plate, if a trailer is not joined.
 4. Wiring of a coupling device must be up to a standard and car maker requirements. (see a car manual or ask a car seller).
 5. The coupling device has been physically tested and homologated according to the regulation EC 94/20 and is up to the EC standard.

Allgemeine Anweisungen siehe auch Typenschein:

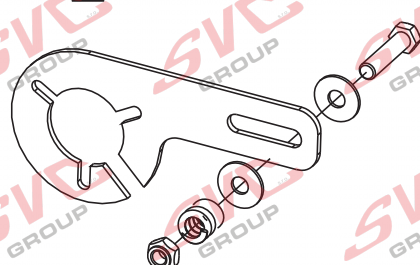
- Die Montage der Anhängerkupplung sowie die Elektroinstallation muss den Anforderungen des Fahrzeugherstellers in dem Staat entsprechen, in welchem das Produkt benutzt wird.
 - bei einem allfälligen Ausschneiden der Stoss- Stange der Hersteller der Zugvorrichtung führte Proben an Wagen mit gängigen Stoss- Stangen am Anfang der Wagenherstellung durch und haftet keinesfalls für Informationen bezüglich des Ausschneidens sowie für allfällige Änderungen oder face- Liftings des Wagens oder der Stoss- Stange.
 1. Bei den Aufhängungen und Verbindungen der Zugvorrichtung muss dieselbe von weichen Rostschutzmitteln gereinigt werden. Reinigen Sie sämtliche gebohrte Öffnungen von Spänen und behandeln diese mit einem Rostschutzmittel.
 2. Benützen Sie das gelieferte Festigkeits- Verbindungsmaterial.
 3. Der Kugelbolzen darf von Gesetzes wegen nicht das Kennzeichen des Wagens verdecken, sofern kein Anhänger an den Wagen angehängt ist.
 4. Der Anschluss der Elektroinstallation der Zugvorrichtung an den Wagen muss den entsprechenden gültigen Normen und Anforderungen des Wagenherstellers entsprechen (siehe Handbuch zum Wagen, oder beim Verkäufer des Wagens). Die Zugvorrichtung wurde in Bezug auf die Festigkeit nach der Vorschrift EC 94/20 geprüft und genehmigt und erfüllt die ES- Norm.

Citröen Grand C4 Picasso
 2007-> 5/7 místné



Držák zásuvky sklápěcí / Socket bracket tip-up
 P3-113,5x125

Peugeot 5008
 06/2009->



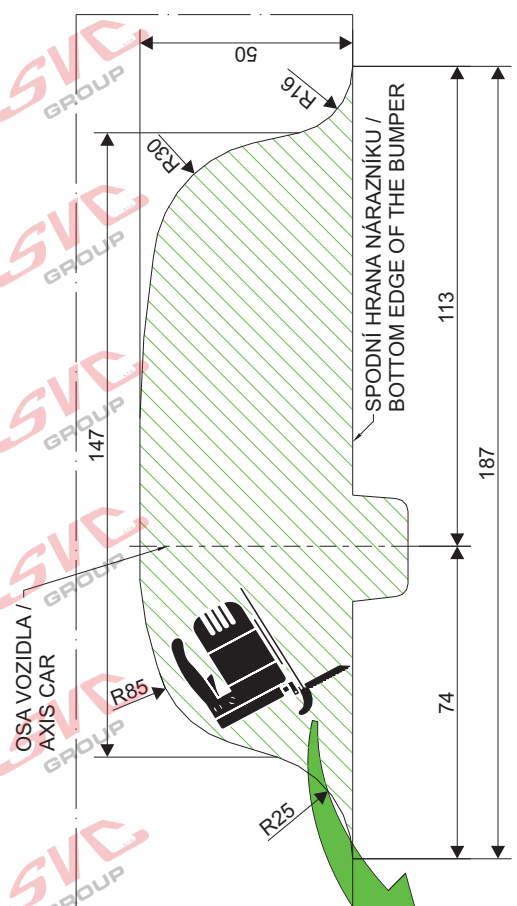
Držák zásuvky sklápěcí-dlouhý / Socket holder tipping - long
 P3-74x152

JEN PRO TYP TZ : V TZ 003-209-000 , Peugeot 5008 _r.v.06/2009->

MĚŘÍTKO Scale

LEVÁ STRANA VOZU / LEFT SIDE CAR

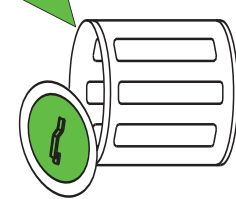
PRAVÁ STRANA VOZU / RIGHT SIDE CAR



ŠABLONA VÝŘEZU NÁRAZNIKU PRO TYP: Peugeot 5008_06/2009-> V TZ 003-209-000
 Template to cut bumper for TYPE:

ŠABLONU VLOŽIT ZE VNITŘÍ NÁRAZNIKU / Template insert inside bumper

VÝŘEZ SVC / CUT SVC



ŠABLONA VÝŘEZU NÁRAZNÍKU PRO TYP: Peugeot 5008_06/2009->
Template to cut bumper for TYPE: VTZ 003-209-000

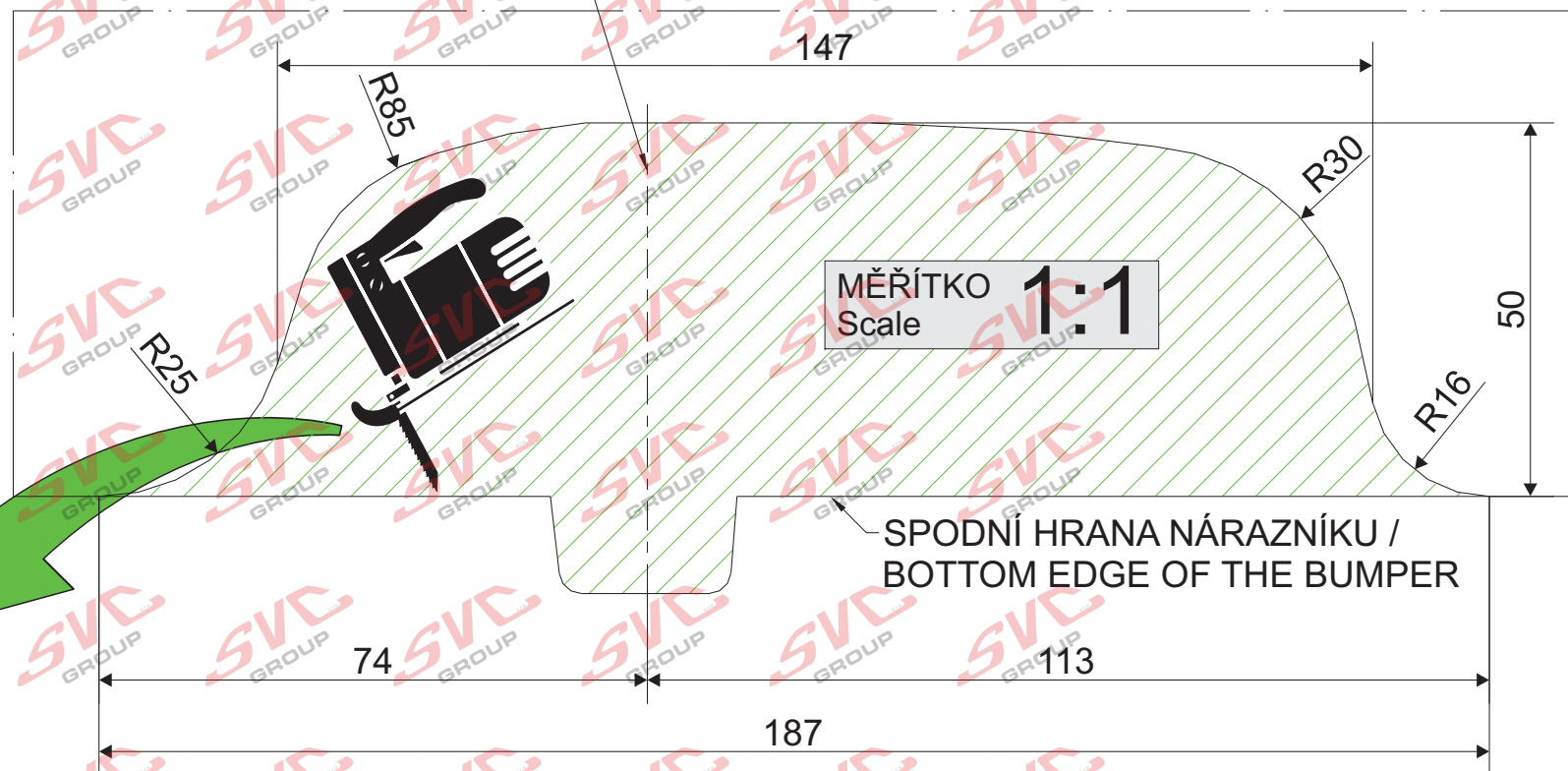
MĚŘÍTKO 1:1
Scale

ŠABLONU VLOŽIT ZE VNITŘ NÁRAZNÍKU /
Template insert inside bumper

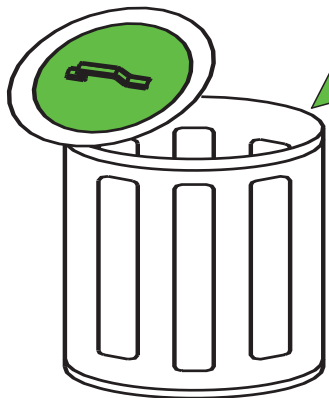
← PRAVÁ STRANA VOZU /
RIGHT SIDE CAR

→ LEVÁ STRANA VOZU /
LEFT SIDE CAR

OSA VOZIDLA /
AXIS CAR



VÝŘEZ SVC/
CUT SVC



Nevíte si rady? Potřebujete poradit?

Náš zákaznický servis je vám k dispozici

 +420 491 421 021

 svc@svcgroupp.cz



Opravdový specialista a Certifikovaný výrobce tažných zařízení s největším sortimentem v ČR. Rodinná firma s více jak 30letou ověřenou tradicí výroby, prodeje a montáže.

www.svcgroup.cz