

Montážní návod

(Montážny návod, Fitting instruction, Montageanleitung,
Istruzioni di montaggio, Monteringshandledning,
Asennusohje, Instruction de montage,
Montagehandleiding, Инструкция по установке)



Tažné zařízení

Renault Scenic Grand 03/2009->11/2016

Ťažné zariadenie
Towbars
Trekhaak
Anhängerkupplung de
Dispositif d'attelage
Equipo de remolque
Sprzęt holowniczy
Hinauslaitteet
Буксирное оборудование



výrobce / dodavatel

SVC Group s.r.o.

Odkaz na produkt:

<https://www.svcgroup.cz/tazne-zarizeni-sro-uby-pevny-skoda-rapid-monte-carlo-10-2012-2018-p7283-v960>



www.svcgroup.cz



Renault Megane Grand Scenic-III

5&7 SEDADEL



03/2009->

Montážní návod
Fitting instruction
Montageanleitung

Classe A50-X



EC 94/20

027 00 - 0369

Typ: VTZ 001-256
VTZ 002-256



2100 kg

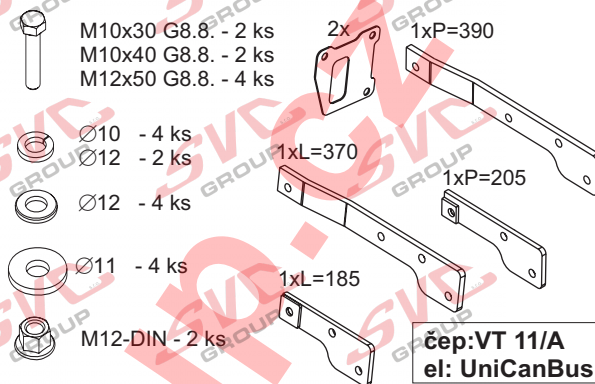


1400 kg

D
Hodnota
value
Wert

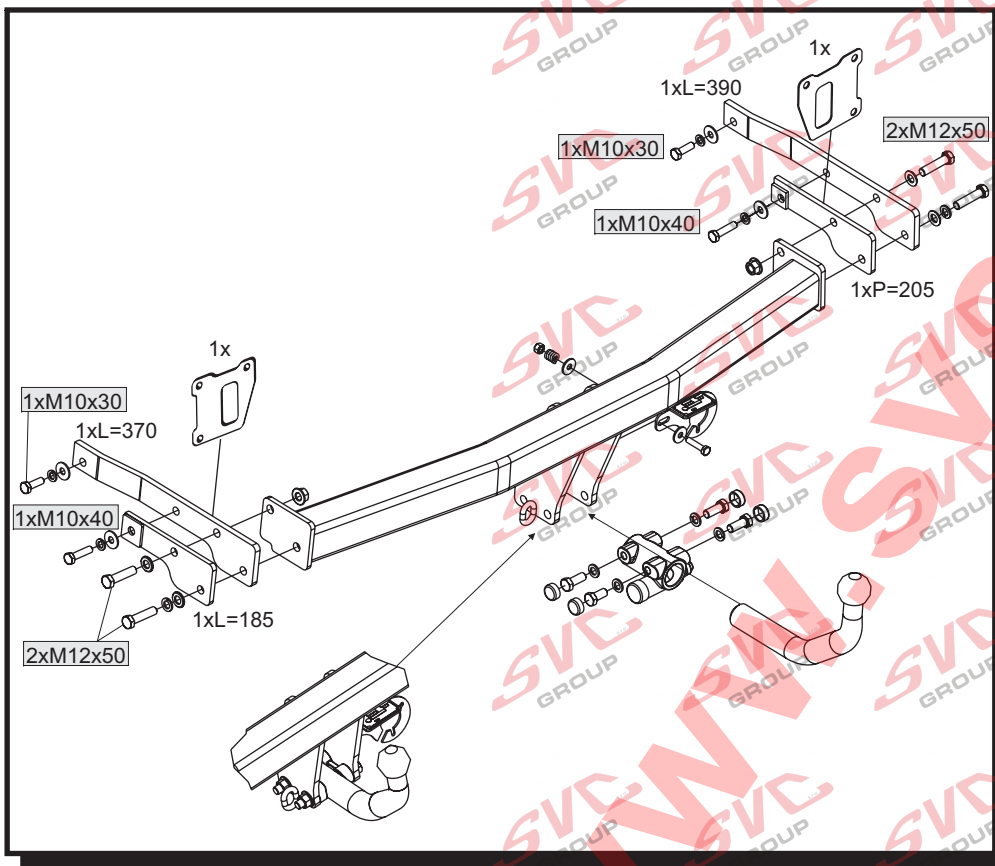


8,24 kN
75 kg



Předepsané utahovací momenty:
Specified torque settings :

M5	5,9 Nm	6,5 Nm
M6	10,0 Nm	10,5 Nm
M10	49,0 Nm	51,0 Nm
M12	85,0 Nm	87,0 Nm
M14	135,0 Nm	138,0 Nm
M16	210,0 Nm	214,1 Nm



Montážní návod

1. Odmontujte zadní nárazník a hliníkovou výztuhu, která nebude již zapotřebí (masticami přichyťte zpět příložky zesilující nosník vozu). Na levé straně vyjměte dvě záslepky a odvětrání vozu. Vyjměte ze zavazadlového prostoru spodní kryty (u 7-místné verze vyklepte zadní sedadla a následně odkryjte pravou stranu).
2. Odzadu do nosníků vyřízněte otvory do krycí hmoty a na levé straně odstraňte kovový pásek tak, aby bylo možné vsunout boky tažného zařízení. Namontujte boky tažného zařízení dle obrázku za použití dvou šroubů M10x40 a dvou šroubů M10x30 s velkoplošnými podložkami. Mezi takto připravené boky namontujte hlavní nosník tažného zařízení pomocí čtyř šroubů M12x50. Nyní vše vyrovnejte a dotáhněte dle utahovacích momentů.
3. Potom vraťte zpět vše odmontované v bodě 1) a namontujte zpět zadní nárazník se zhotoveným výřezem na spodním přichytu dle šablony.

Instruction for Assembly

1. Dismantle rear bumper and its aluminous brase, which won't be useful anymore (fasten back shims with screw female which girger the car). Remove two blind flange and draught of the car on the left side. Dismantle under covers from the boot (by 7 seats version tip rear seats and afterwards uncover right side).
2. Cut holes in covering mass of the girger from behind and on the left side dismatle iron belt to be able to insert sides of the towing device. Mount on sides of towing device according to the picture with using two screws M10x40 and two screws M10x30 with large flat washers. Mount on main girger of towing device between that prepared sides with using four screws M12x50. Now balance everything and tighten according to torque moments.
3. Further fit back all dismanteled parts in point 1 and mount back rear bumper with prepared cut out on bottom holder according to the model.

Montageanleitung

1. Die hintere Stoßstange sowie die Alu-Strebe abmontieren, die nicht mehr benötigt sein wird (die den Wagenträger verstärkenden Auflagen mit Muttern befestigen). An der linken Seite zwei Blinden und die Wagenventilation ausnehmen. Die unteren Deckel aus dem Kofferraum ausnehmen (bei der 7-Platz-Version, die hintere Sitzen abklappen und anschließend die rechte Seite abdecken).
2. Öffnungen in die Deckelmasse von hinten ausschneiden, und an der linken Seite das Metallstreifen so entnehmen, dass es möglich ist, die Zuganlageseiten einzuschieben. Die Zuganlageseiten nach der Abbildung benutzend zwei Schrauben M10x40 und zwei Schrauben M10x30 mit großflächigen Auflagen anmontieren. Zwischen solcherweise vorbereitete Seiten den Zuganlage-Hauptträger mittels vier Schrauben M12x50 aufmontieren. Nun alles ausrichten und nach den Ziehmomenten festziehen.
3. Danach alles unter Punkt 1) Abmontierte zurück stellen und die hintere Stoßstange mit dem am unteren Halter angefertigten Ausschnitt wieder zurück montieren.

TYPE:
VTZ 001/2-256

SVC NÁCHOD - Pod Smrkem 2031 547 01 Náchod ČR

INFO: www.svcnachod.cz
E-mail: svc@svcnachod.cz

Tel.: +420 491421021
mob.: +420 603360607

8/03 SVC Náchod

1

Všeobecné pokyny, též viz. typový list:

- Montáž tažného zařízení a el instalace, musí odpovídat požadavku výrobce vozu a příslušného státu kde se výrobek používá. **CZ**
- Při případném výřezu nárazníku, výrobce tažného zařízení provedl zkoušky na vozidle se standardním nárazníkem na počátku výroby vozidla a neručí za informace k výřezu při případné změně či faceliftu vozu či nárazník.
1. V úchytech a spojích tažného zařízení s karosérií musí být karosérie očištěna od měkkých antikorozních ochranných nátěrů karosérie. Všechny vrtané otvory očistěte od špon a ošetřete antikorozním přípravkem.
 2. Použijte dodaný pevnostní spojovací materiál.
 3. Kulový čep nesmí ze zákona překrývat registrační značku vozu, pokud není připojen přívěsný vozík.
 4. Zapojení el. instalace tažného zařízení k vozu musí odpovídat příslušným platným normám a požadavkům výrobce vozu (viz. příručka k vozu, či u prodejce vozu). Tažné zařízení je pevnostně zkušeno a homologováno dle předpisu EC 94/20 a splňuje tuto normu ES.

General instructions, also see Type certificate:

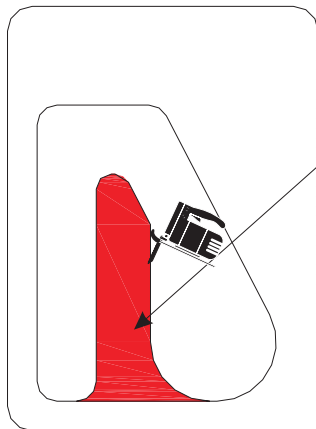
- The towing device assembly and electric installation must comply with the requirements of the car producer and the particular state where the product is used. **GB**
- The coupling device manufacturer has carried out some tests on a car with a standard bumper which was used at the beginning of making a car and so the manufacturer is not liable for information about a possible slot in a bumper in case of changes or a facelift of a car during a car production.
1. Clean a car body from soft anticorrosive protection of a car body coat in brackets and joints of a coupling device with a car body. Clean all drilled holes from metal shavings and treat them with antirust agent.
 2. Use supplied strength joining material.
 3. A ball pin, according to a law, cannot cover a number plate, if a trailer is not joined.
 4. Wiring of a coupling device must be up to a standard and car maker requirements. (see a car manual or ask a car seller).
 5. The coupling device has been physically tested and homologated according to the regulation EC 94/20 and is up to the EC standard.

Allgemeine Anweisungen siehe auch Typenschein:

- Die Montage der Anhängerkupplung sowie die Elektroinstallation muss den Anforderungen des Fahrzeugherstellers in dem Staat entsprechen, in welchem das Produkt benutzt wird. **D**
- bei einem allfälligen Ausschneiden der Stoss- Stange der Hersteller der Zugvorrichtung führte Proben an Wagen mit gängigen Stoss- Stangen am Anfang der Wagenherstellung durch und haftet keinesfalls für Informationen bezüglich des Ausschneidens sowie für allfällige Änderungen oder face- Liftings des Wagens oder der Stoss- Stange.
1. Bei den Aufhängungen und Verbindungen der Zugvorrichtung mit der Karosserie muss dieselbe von weichen Rostschutzmitteln gereinigt werden. Reinigen Sie sämtliche gebohrte Öffnungen von Spänen und behandeln diese mit einem Rostschutzmittel.
 2. Benutzen Sie das gelieferte Festigkeits- Verbindungsmaterial.
 3. Der Kugelbolzen darf von Gesetzes wegen nicht das Kennzeichen des Wagens verdecken, sofern kein Anhänger an den Wagen angehängt ist.
 4. Der Anschluss der Elektroinstallation der Zugvorrichtung an den Wagen muss den entsprechenden gültigen Normen und Anforderungen des Wagenherstellers entsprechen (siehe Handbuch zum Wagen, oder beim Verkäufer des Wagens). Die Zugvorrichtung wurde in Bezug auf die Festigkeit nach der Vorschrift EC 94/20 geprüft und genehmigt und erfüllt die ES- Norm.



JEN PRO TYP TZ : VTZ 001/2-256 ,
Renault Megane Grand Scenic-III_ r.v. 04/2009->



LEVÁ STRANA VOZU /
Left side car

KOVOVÝ PÁSEK-ODSTRANIT /
Metal strip-DELETE



JEN PRO TYP TZ : VTZ 001/2-256 ,
Renault Megane Grand Scenic-III_ r.v. 04/2009->

LEVÁ STRANA VOZU /
Left side car

STÁVAJÍCÍ OTVOR /
Existing hole

LISOVANÝ LOM /
Pressing thin

ZÁŘEZ DO KRYCÍ HMOTY /
Notch to cover materials

103

23



Nevíte si rady? Potřebujete poradit?

Náš zákaznický servis je vám k dispozici

 +420 491 421 021

 svc@svcgroup.cz



Opravdový specialista a Certifikovaný výrobce tažných zařízení s největším sortimentem v ČR. Rodinná firma s více jak 30letou ověřenou tradicí výroby, prodeje a montáže.

www.svcgroup.cz