

Montážní návod

(Montážny návod, Fitting instruction, Montageanleitung,
Istruzioni di montaggio, Monteringshandledning,
Asennusohje, Instruction de montage,
Montagehandleiding, Инструкция по установке)



Tažné zařízení

VOLKSWAGEN Polo 07/2009->04/2014

Ťažné zariadenie
Towbars
Trekhaak
Anhängerkupplung de
Dispositif d'attelage
Equipo de remolque
Sprzęt holowniczy
Hinauslätteet
Буксирное оборудование



výrobce / dodavatel

SVC Group s.r.o.

Odkaz na produkt:

<https://www.svcgroup.cz/tazne-zarizeni-sro-uby-pevny-skoda-rapid-monte-carlo-10-2012-2018-p7283-v960>



www.svcgroup.cz



VW POLO HB



05/2009->
Type 6R

D
Hodnota
value
Wert
6,99 kN



1200kg



50 kg

Montážní návod
Fitting instruction
Anbauanweisung

Typ: VTZ 1.001- 094
VTZ 1.002- 094

Classe A50-X

splňuje
complies: ES 94/20

e 27 00 - 0027.01

čep:VT 11
el:BV orig.



4ks - M10x35



4ks - M10

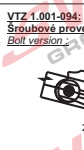


4ks - M10

Předepsané utahovací momenty:
Specified torque settings :

M5	5,9 Nm	6,5 Nm
M6	10.0 Nm	10,5 Nm
M10	49,0 Nm	51,0 Nm
M12	85,0 Nm	87,0 Nm
M14	135,0 Nm	138,0 Nm
M16	210,0 Nm	214.1 Nm

OBR-1



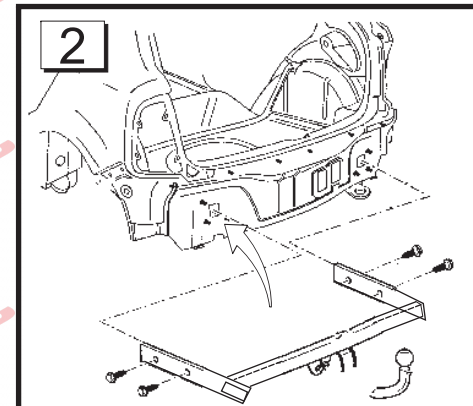
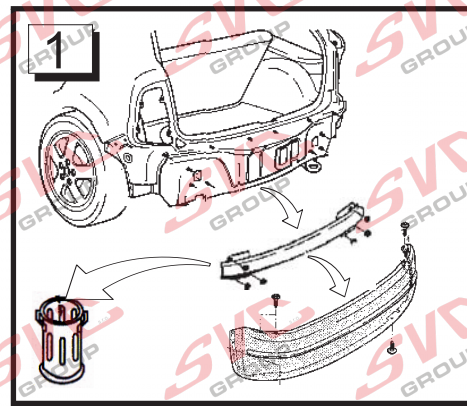
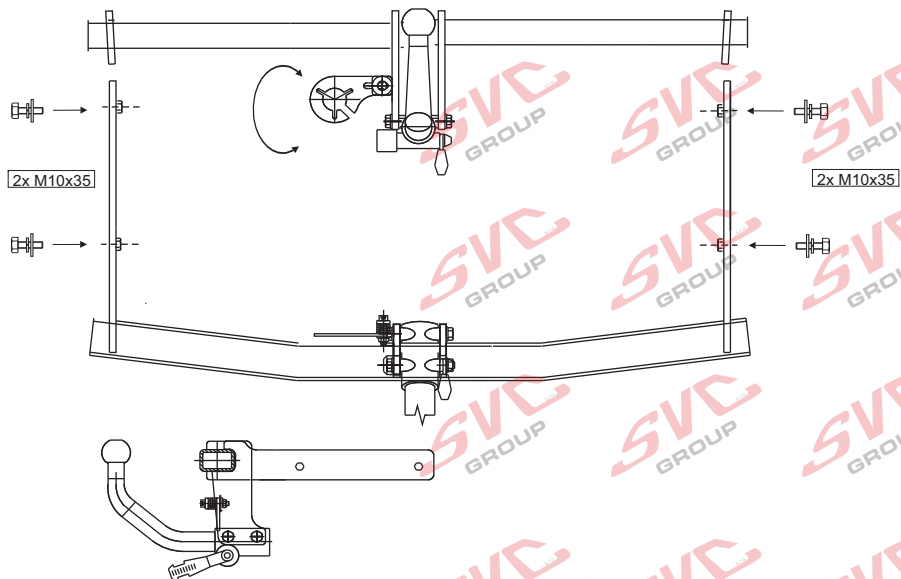
VTZ 1.001-094:
Šroubové provedení
Bolt version

2x M12x110



VTZ 1.002-094:
Bajonetové provedení
Bayonet version

Páčka v poloze otevřeno
Handle in position "open"



Montážní návod

1. Demontujte z vozu zadní svítilny, nárazník vozu , výztuhu nárazníku (již nebude zapotřebí) a záslepky na montážních místech vozu.
2. Do nosníku vozu vložte tažné zařízení , a to sešroubujte s vozem dle obr 1 pomocí šroubu M10x35 a podložky. Takto přichycené tažné zařízení řádně utáhnete dle utahovacích momentů.
3. Vyřízněte otvor v zadním nárazníku , pomocí přímočaré pily. Náčrves výřezu je součástí montážního návodu.
4. Proveďte zpětnou montáž nárazníku a proveďte kontrolu El. instalace a všech pohyblivých částí tažného zařízení.
5. Následně proveďte spětnou montáž všech demontovaných částí z vozu.

INFO - www.svcnachod.cz

Typ:VTZ 1.001-094
VTZ 1.002-094

SVC NÁCHOD Průmyslová zóna 179, 547 01 Náchod ČR

E-mail:svc@svcnachod.cz Tel.:+420 491421021
INFO: <http://www.svcnachod.cz> mob.: +420 603360607

8/03 SVC Náchod

1

Všeobecné pokyny, též viz. typový list:

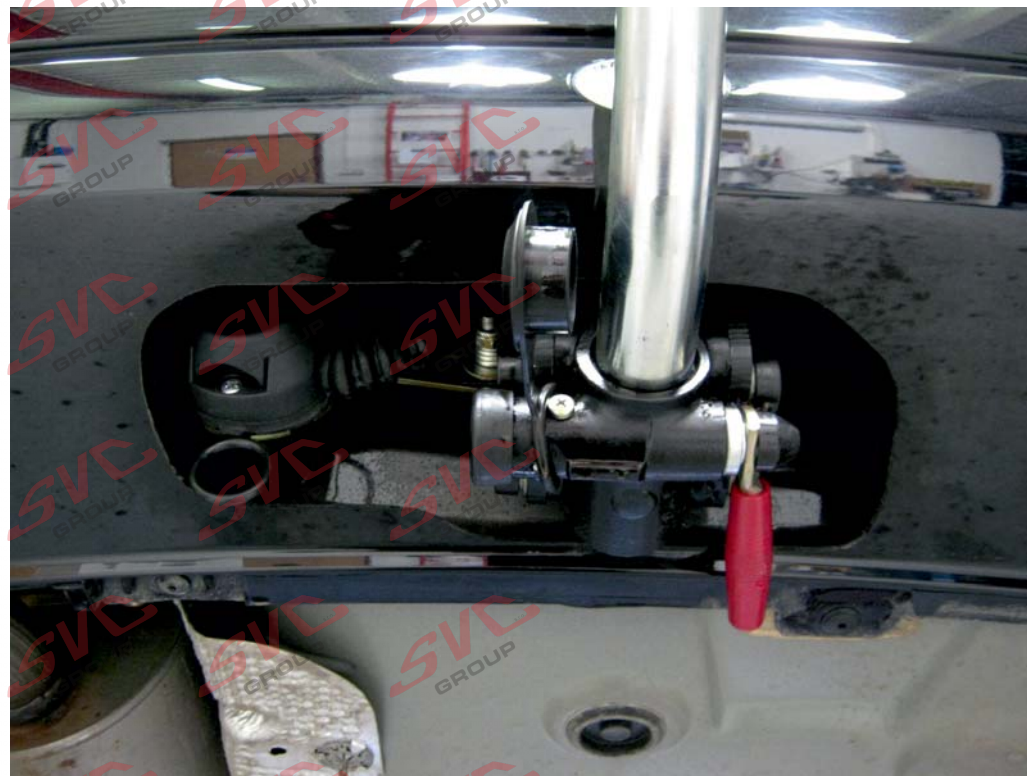
- Montáž tažného zařízení a el instalace, musí odpovídat požadavku výrobce vozu a příslušného státu kde se výrobek používá. **CZ**
- Při případném výřezu nárazníku, výrobce tažného zařízení provedl zkoušky na vozidle se standardním nárazníkem na počátku výroby vozidla a neručí za informace k výřezu při případné změně či faceliftu vozu či nárazník.
- 1. V úchytech a spojích tažného zařízení s karosérií musí být karosérie očištěna od měkkých antikorozních ochran nástřiků karosérie. Všechny vrtnaté otvory očistíte od špon a ošetřete antikorozním přípravkem.
- 2. Použijte dodaný pevnostní spojovací materiál.
- 3. Kulový čep nesmí ze zákona překrývat registrační značku vozu, pokud není připojen přívěsný vozík...
- 4. Zapojení el. instalace tažného zařízení k vozu musí odpovídat příslušným platným normám a požadavkům výrobce vozu (viz. příručka k vozu, či u prodejce vozu). Tažné zařízení je pevnostně zkušeno a homologováno, dle předpisu EC 94/20 a splňuje tuto normu ES.

General instructions, also see Type certificate:

- The towing device assembly and electric installation must comply with the requirements of the car producer and the particular state where the product is used. **GB**
- The coupling device manufacturer has carried out some tests on a car with a standard bumper which was used at the beginning of making a car and so the manufacturer is not liable for information about a possible slot in a bumper in case of changes or a facelift of a car during a car production.
- 1. Clean a car body from soft anticorrosive protection of a car body coat in brackets and joints of a coupling device with a car body. Clean all drilled holes from metalshavings and treat them with antirust agent.
- 2. Use supplied strength joining material.
- 3. A ball pin, according to a law, cannot cover a number plate, if a trailer is not joined.
- 4. Wiring of a coupling device must be up to a standard and car maker requirements. (see a car manual or ask a car seller).
- 5. The coupling device has been physically tested and homologated according to the regulation EC 94/20 and is up to the EC standard.

Allgemeine Anweisungen siehe auch Typenschein:

- Die Montage der Anhängerkupplung sowie die Elektroinstallation muss den Anforderungen des Fahrzeugherstellers in dem Staat entsprechen, in welchem das Produkt benutzt wird. **D**
- bei einem allfälligen Ausschneiden der Stoss- Stange der Hersteller der Zugsvorrichtung führte Proben an Wagen mit gängigen Stoss- Stangen am Anfang der Wagenherstellung durch und haftet keinesfalls für Informationen bezüglich des Ausschneidens sowie für allfällige Änderungen oder face- Liftings des Wagens oder der Stoss- Stange.
- 1. Bei den Aufhängungen und Verbindungen der Zugsvorrichtung mit der Karosserie muss dieselbe von weichen Rostschutzmitteln gereinigt werden. Reinigen Sie sämtliche gebohrte Öffnungen von Spänen und behandeln diese mit einem Rostschutzmittel.
- 2. Benützen Sie das gelieferte Festigkeits- Verbindungsmaterial.
- 3. Der Kugelbolzen darf von Gesetzes wegen nicht das Kennzeichen des Wagens verdecken, sofern kein Anhänger an den Wagen angehängt ist.
- 4. Der Anschluss der Elektroinstallation der Zugsvorrichtung an den Wagen muss den entsprechenden gültigen Normen und Anforderungen des Wagenherstellers entsprechen (siehe Handbuch zum Wagen, oder beim Verkäufer des Wagens). Die Zugsvorrichtung wurde in Bezug auf die Festigkeit nach der Vorschrift EC 94/20 geprüft und genehmigt und erfüllt die ES- Norm.



Typ:VTZ 1.001-094
VTZ 1.002-094

SVC NÁCHOD Průmyslová zóna 179, 547 01 Náchod ČR

E-mail:svc@svcnachod.cz
http://www.svcnachod.cz

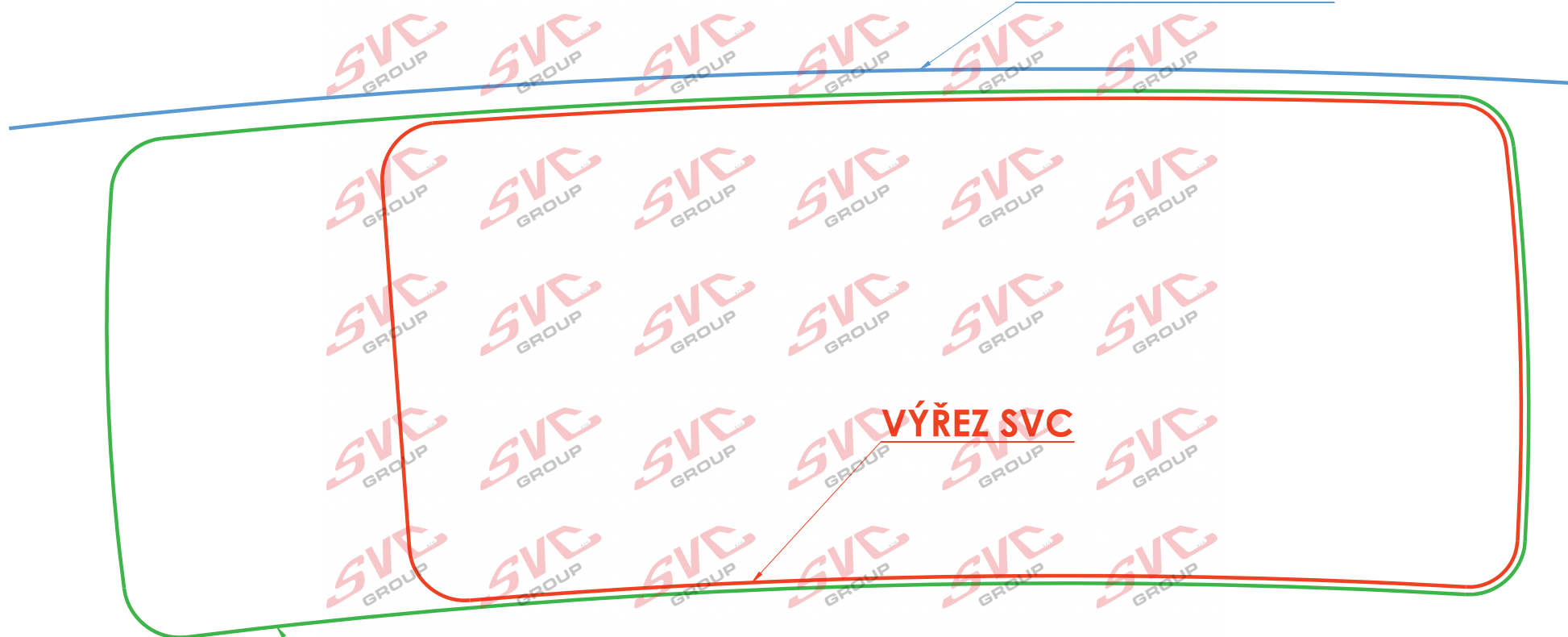
Tel.:+420 491421021
mob.: +420 603360607

8/03 SVC Náchod

2

VW POLO HB 2015-> FACELIFT

VIDITELNÁ HRANA



VÝŘEZ SVC

PŘEDZNAČENÝ VÝŘEZ

VLOŽIT ZE VNITŘ NÁRAZNÍKU

Nevíte si rady? Potřebujete poradit?

Náš zákaznický servis je vám k dispozici

 +420 491 421 021

 svc@svcgroup.cz



Opravdový specialista a Certifikovaný výrobce tažných zařízení s největším sortimentem v ČR. Rodinná firma s více jak 30letou ověřenou tradicí výroby, prodeje a montáže.

www.svcgroup.cz