

Montážní návod

(Montážny návod, Fitting instruction, Montageanleitung,
Istruzioni di montaggio, Monteringshandledning,
Asennusohje, Instruction de montage,
Montegehandleiding, Инструкция по установке)



Tažné zařízení

Ťažné zariadenie
Towbars
Trekhaak
Anhängerkupplung de
Dispositif d'attelage
Equipo de remolque
Sprzęt holowniczy
Hinauslaitteet
Буксирное оборудование



výrobce / dodavatel
SVC Group s.r.o.

Odkaz na produkt:

<https://www.svcgroup.cz/tazne-zarizeni-sro-uby-pevny-skoda-rapid-monte-carlo-10-20-12-2018-p7283-v960>



www.svcgroup.cz

TAŽNÁ ZAŘÍZENÍ
SVC
NÁCHOD
ORIGINAL

Hyundai I-10

01/2008->

Montážní návod
Fitting instruction
Montageanleitung

Classe A50-X
EC 94/20
027 00 - 0368

1600 kg 800 kg

D
Hodnota
value
Wert
5,23 kN 27 kg

Typ: VTZ 001-230
VTZ 002-230

M12x1,25-35 G8.8. - 4 ks
M10x30 G8.8. - 4 ks

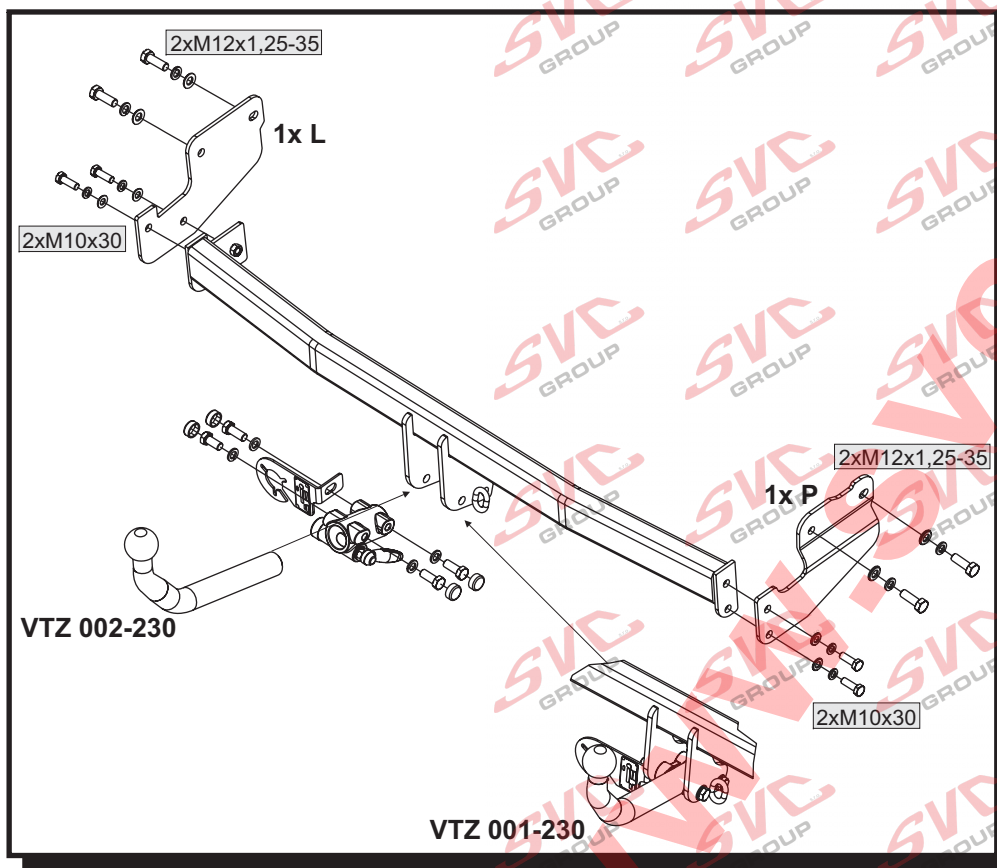
1x L 1x P

Ø12 - 4 ks
Ø10 - 4 ks
Ø13 - 4 ks
Ø10,5 - 4 ks

čep: VT 16/A
el: 170ZV

Předepsané utahovací momenty:
Specified torque settings :

M5	5,9 Nm	6,5 Nm
M6	10,0 Nm	10,5 Nm
M10	49,0 Nm	51,0 Nm
M12	85,0 Nm	87,0 Nm
M14	135,0 Nm	138,0 Nm
M16	210,0 Nm	214,1 Nm



Montážní návod

- V místech uchycení tažného zařízení odstraňte ochranný prostředek.
- Přichyťte pravý a levý bok tažného zařízení k nosníkům čtyřmi šrouby M12x1,25-35 (ohnutý bok na pravou stranu) -NEDOTAHOVAT !!!
- Zhotovte výřez nárazníku dle obrázku. Hlavní nosník tažného zařízení vsuňte na stranu k výfuku pod nárazník, a potom zasuňte levou stranu. Přichyťte čtyřmi šrouby M10x30. Tažné zařízení vyrovnajte a řádně dotáhněte dle utahovacích momentů.

Upozornění Kulový čep nesmí překrývat registrační značku pokud není zapřažen přívěsný vozík za vozidlem.
V tomto případě se musí použít bajonetový systém demontáže kulového čepu.

Instruction for Assembly

- Remove the cover in the place of towing device attachment.
- Fasten the right and left side of the towing device to the girders with four M12x1,25-35 screws (the bent side to the right side) DO NOT TIGHTEN !!!
- Make a recess in the bumper according to the picture. Insert the main girder of the towing device to the exhaust pipe side under the bumper, and then insert the left side. Attach with four M10x30 screws. Align the towing device and tighten properly according to the tightening moments.

Montageanleitung

- Die Schutzvorrichtung in den Zuganlage-Befestigungsstellen entfernen.
- Die rechte und linke Seite der Zuganlage zu den Trägern mit vier Schrauben M12x1,25-35 (die gebogene Seite an die rechte Seite) befestigen NICHT FESTZIEHEN !!!
- Einen Stoßstange-Ausschnitt nach der Abbildung anfertigen. Den Hauptträger der Zuganlage an die Seite zum Auspuff unter die Stoßstange einschieben, und dann die linke Seite. Mit vier Schrauben M10x30 befestigen. Die Zuganlage ausrichten und nach den Ziehmomenten ordentlich festziehen.

NAJ 3 - 27
Ne No
NAJ 28 - 27
OK

Všeobecné pokyny, též viz. typový list:

- Montáž tažného zařízení a el instalace, musí odpovídat požadavku výrobce vozu a příslušného státu kde se výrobek používá. **CZ**
- Při případném výřezu nárazníku, výrobce tažného zařízení provedl zkoušky na vozidle se standardním nárazníkem na počátku výroby vozidla a neručí za informace k výřezu při případné změně či faceliftu vozu či nárazník.
1. V úchytech a spojích tažného zařízení s karosérií musí být karosérie očištěna od měkkých antikorozních ochranných nátěrů karosérie. Všechny vrtané otvory očistíte od špon a ošetřete antikorozním přípravkem.
 2. Použijte dodaný pevnostní spojovací materiál.
 3. Kulový čep nesmí ze zákona překrývat registrační značku vozu, pokud není připojen přívěsný vozík.
 4. Zapojení el. instalace tažného zařízení k vozu musí odpovídat příslušným platným normám a požadavkům výrobce vozu (viz. příručka k vozu, či u prodejce vozu). Tažné zařízení je pevnostně zkušeno a homologováno dle předpisu EC 94/20 a splňuje tuto normu ES.

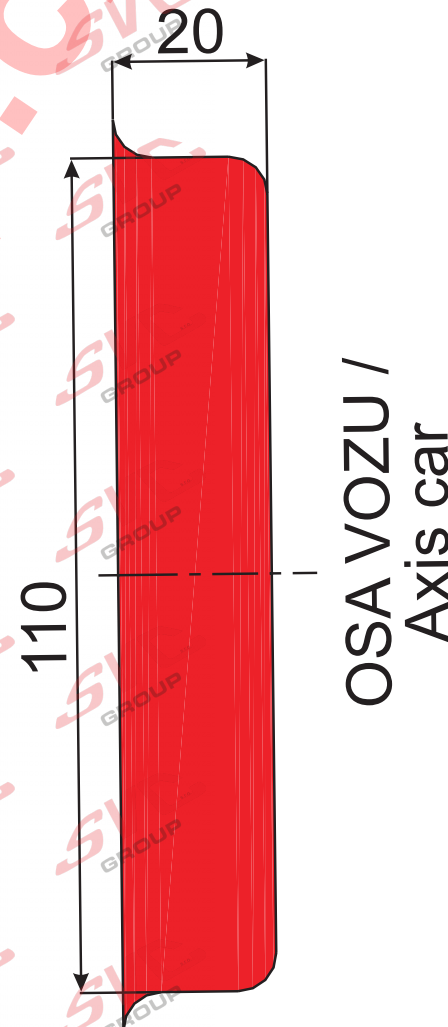
General instructions, also see Type certificate:

- The towing device assembly and electric installation must comply with the requirements of the car producer and the particular state where the product is used. **GB**
- The coupling device manufacturer has carried out some tests on a car with a standard bumper which was used at the beginning of making a car and so the manufacturer is not liable for information about a possible slot in a bumper in case of changes or a facelift of a car during a car production.
1. Clean a car body from soft anticorrosive protection of a car body coat in brackets and joints of a coupling device with a car body. Clean all drilled holes from metal shavings and treat them with antirust agent.
 2. Use supplied strength joining material.
 3. A ball pin, according to a law, cannot cover a number plate, if a trailer is not joined.
 4. Wiring of a coupling device must be up to a standard and car maker requirements. (see a car manual or ask a car seller).
 5. The coupling device has been physically tested and homologated according to the regulation EC 94/20 and is up to the EC standard.

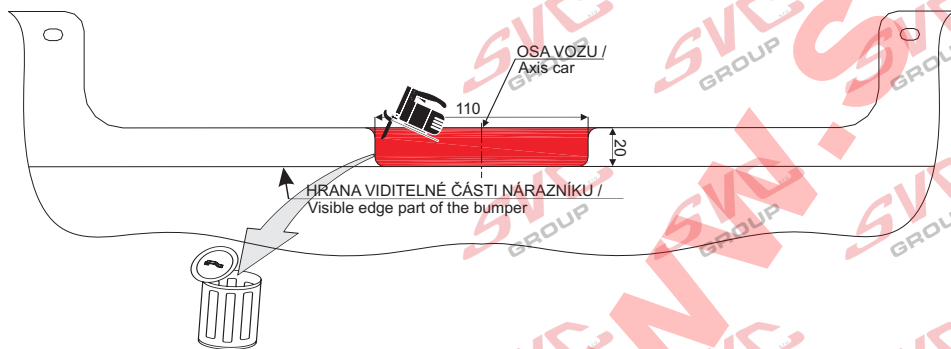
Allgemeine Anweisungen siehe auch Typenschein:

- Die Montage der Anhängerkupplung sowie die Elektroinstallation muss den Anforderungen des Fahrzeugherstellers in dem Staat entsprechen, in welchem das Produkt benutzt wird. **D**
- bei einem allfälligen Ausschneiden der Stoss- Stange der Hersteller der Zugvorrichtung führte Proben an Wagen mit gängigen Stoss- Stangen am Anfang der Wagenherstellung durch und haftet keinesfalls für Informationen bezüglich des Ausschneidens sowie für allfällige Änderungen oder face- Liftings des Wagens oder der Stoss- Stange.
1. Bei den Aufhängungen und Verbindungen der Zugvorrichtung mit der Karosserie muss dieselbe von weichen Rostschutzmitteln gereinigt werden. Reinigen Sie sämtliche gebohrte Öffnungen von Spänen und behandeln diese mit einem Rostschutzmittel.
 2. Benutzen Sie das gelieferte Festigkeits- Verbindungsmaterial.
 3. Der Kugelbolzen darf von Gesetzes wegen nicht das Kennzeichen des Wagens verdecken, sofern kein Anhänger an den Wagen angehängt ist.
 4. Der Anschluss der Elektroinstallation der Zugvorrichtung an den Wagen muss den entsprechenden gültigen Normen und Anforderungen des Wagenherstellers entsprechen (siehe Handbuch zum Wagen, oder beim Verkäufer des Wagens). Die Zugvorrichtung wurde in Bezug auf die Festigkeit nach der Vorschrift EC 94/20 geprüft und genehmigt und erfüllt die ES- Norm.

Měřítko 1:1 Šablona 1



JEN PRO TYP TZ : VTZ 001/2-230 , Hyundai I-10 _r.v. 2009->



Nevíte si rady? Potřebujete poradit?

Náš zákaznický servis je vám k dispozici

 +420 491 421 021

 svc@svcgroup.cz



Opravdový specialista a Certifikovaný výrobce tažných zařízení s největším sortimentem v ČR. Rodinná firma s více jak 30letou ověřenou tradicí výroby, prodeje a montáže.

www.svcgroup.cz