

# Montážní návod

(Montážny návod, Fitting instruction, Montageanleitung,  
Istruzioni di montaggio, Monteringshandledning,  
Asennusohje, Instruction de montage,  
Montegehandleiding, Инструкция по установке)



## Tažné zařízení

Ford Ranger 4WD 04/1997->06/2012

Ťažné zariadenie  
Towbars  
Trekhaak  
Anhängerkupplung de  
Dispositif d'attelage  
Equipo de remolque  
Sprzęt holowniczy  
Hinauslaitteet  
Буксирное оборудование



výrobce / dodavatel

**SVC Group s.r.o.**

Odkaz na produkt:

<https://www.svcgroup.cz/tazne-zarizeni-sro-uby-pevny-skoda-rapid-monte-carlo-10-2012-2018-p7283-v960>



[www.svcgroup.cz](http://www.svcgroup.cz)



**Ford Ranger / Wildtrack**  
**Mazda B2500**  
**Mazda BT-50**



**3070 kg**

**3100 kg**



R.v. 1999->, 2007->

**D**  
 Hodnota  
 value  
 Wert



**15,13 kN**

**150 kg**

Montážní návod  
 Fitting instruction  
 Montageanleitung

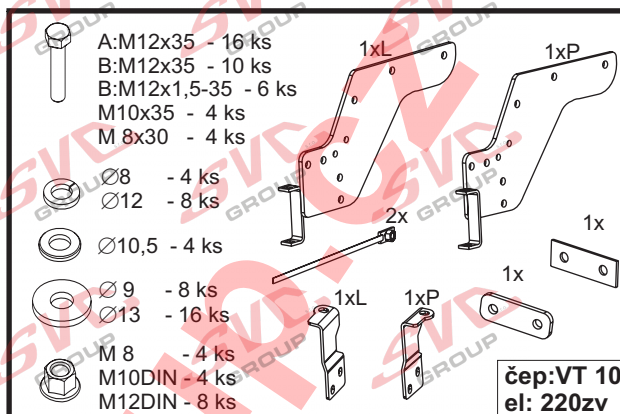
Classe A50-X



EC 94/20

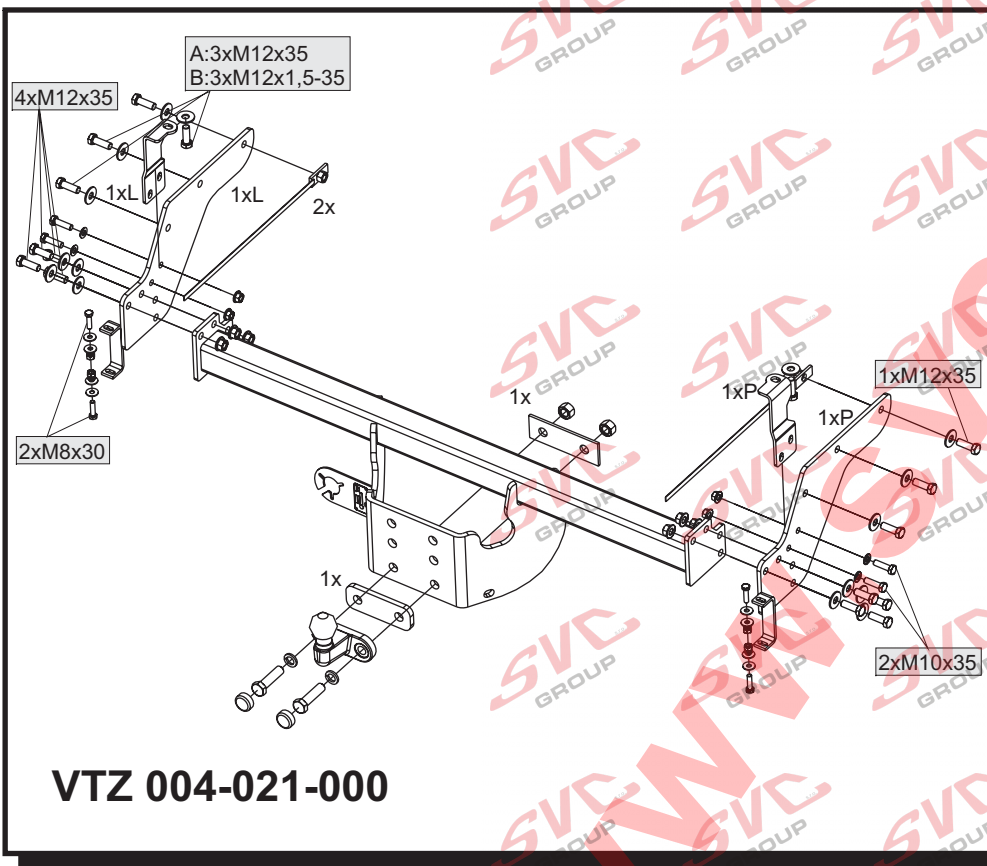
**Typ: VTZ 004-239**

027 00 - 0362



**Předepsané utahovací momenty:**  
 Specified torque settings :

M5	5,9 Nm	6,5 Nm
M6	10,0 Nm	10,5 Nm
M10	49,0 Nm	51,0 Nm
M12	85,0 Nm	87,0 Nm
M14	135,0 Nm	138,0 Nm
M16	210,0 Nm	214,1 Nm



**Montážní návod**

- Spustte rezervní kolo z vozidla.
- Demontujte nárazník a držáky-tyto již nebudou zapotřebí.
- Po obou stranách vozu přiložte boky tažného zařízení-uchytte dvěma šrouby M12x35 (případně M12x1,5-35) a třetí otvor vyvrtejte na průměr 12,5mm-zde použijte šroub M12x35 včetně pásových vložek M12, které vsunete do nosníků.
- Uchyťte levý a pravý profil "L" dvěma šrouby M10x35 k oběma bokům ; k vozidlu šroubem M12x35 (případně M12x1,5-35).
- Mezi takto připravené boky uchyťte čtyřmi šrouby M12x35 (po obou stranách vozu) hlavní nosník tažného zařízení, vše vyrovnejte a řádně dotáhněte dle utahovacích momentů.
- Namontujte na vozidlo nárazník pomocí čtyř šroubů M8x30, vraťte rezervní kolo zpět.

**Instruction for Assembly**

- Lower the spare wheel from the vehicle.
- Dismantle the bumper and holders they will not be needed anymore.
- Put the towing device sides on both car sides - fix them with two M12x35 screws (or M12x1,5-35) and drill the third hole out to the diameter of 12,5mm; here use the M12x35 screw including M12stripe inserts, which should be inserted into the girders.
- Attach the left and right "L" profile with two M10x35screws to both sides; with M12x35 (or M12x1,5-35) screw to the vehicle.
- Attach the main girder of the towing device with four M12x35 screws between the sides prepared in this way (on both vehicle sides), align everything and tighten properly according to the tightening moments.
- Mount the bumper onto the vehicle by means of four M8x30 screws, put the spare wheel back again.

**Montageanleitung**

- Das Reserverad aus dem Fahrzeug senken.
- Die Stoßstange und die Träger demontieren diese werden nicht mehr benötigt.
- Die Zuganlageseiten an beiden Wagenseiten auflegen und mit zwei Schrauben M12x35 (beziehungsweise M12x1,5-35) anbringen, und die dritte Öffnung zum Durchmesser 12,5mm ausbohren; hier die Schraube M12x35 inklusive der Bandeinsätze M12, die in die Träger eingeschoben werden sollten, anbringen.
- Das linke und rechte "L" Profil mit zwei Schrauben M10x35 an beiden Seiten aufmontieren; ans Fahrzeug mit der Schraube M12x35 (beziehungsweise M12x1,5-35) aufschrauben.
- Zwischen die solcherweise vorbereiteten Seiten den Hauptträger der Zuganlage mit vier Schrauben M12x35 fixieren (an beiden Seiten des Wagens), alles ausrichten und das Alles nach den Ziehmomenten ordentlich festziehen.
- Die Stoßstange ans Fahrzeug mittels vier Schrauben M8x30 aufmontieren, das Reserverad zurück stellen.

TYPE:  
**VTZ 004-239**

**SVC NÁCHOD** - Pod Smrkem 2031 547 01 Náchod ČR

**INFO: www.svcnachod.cz**  
**E-mail: svc@svcnachod.cz**

**Tel.: +420 491421021**  
**mob.: +420 603360607**

8/03 SVC Náchod

Všeobecné pokyny, též viz. typový list:

- Montáž tažného zařízení a el instalace, musí odpovídat požadavku výrobce vozu a příslušného státu kde se výrobek používá. **CZ**
- Při případném výřezu nárazníku, výrobce tažného zařízení provedl zkoušky na vozidle se standardním nárazníkem na počátku výroby vozidla a neručí za informace k výřezu při případné změně či faceliftu vozu či nárazník.
1. V úchytech a spojích tažného zařízení s karosérií musí být karosérie očištěna od měkkých antikorozních ochranných nátěrů karosérie. Všechny vrtané otvory očistěte od špon a ošetřete antikorozním přípravkem.
  2. Použijte dodaný pevnostní spojovací materiál.
  3. Kulový čep nesmí ze zákona překrývat registrační značku vozu, pokud není připojen přívěsný vozík.
  4. Zapojení el. instalace tažného zařízení k vozu musí odpovídat příslušným platným normám a požadavkům výrobce vozu (viz. příručka k vozu, či u prodejce vozu). Tažné zařízení je pevnostně zkušeno a homologováno dle předpisu EC 94/20 a splňuje tuto normu ES.

General instructions, also see Type certificate:

- The towing device assembly and electric installation must comply with the requirements of the car producer and the particular state where the product is used. **GB**
- The coupling device manufacturer has carried out some tests on a car with a standard bumper which was used at the beginning of making a car and so the manufacturer is not liable for information about a possible slot in a bumper in case of changes or a facelift of a car during a car production.
1. Clean a car body from soft anticorrosive protection of a car body coat in brackets and joints of a coupling device with a car body. Clean all drilled holes from metalshavings and treat them with antirust agent.
  2. Use supplied strength joining material.
  3. A ball pin, according to a law, cannot cover a number plate, if a trailer is not joined.
  4. Wiring of a coupling device must be up to a standard and car maker requirements. (see a car manual or ask a car seller).
  5. The coupling device has been physically tested and homologated according to the regulation EC 94/20 and is up to the EC standard.

Allgemeine Anweisungen siehe auch Typenschein:

- Die Montage der Anhängerkupplung sowie die Elektroinstallation muss den Anforderungen des Fahrzeugherstellers in dem Staat entsprechen, in welchem das Produkt benutzt wird. **D**
- bei einem allfälligen Ausschneiden der Stoss- Stange der Hersteller der Zugvorrichtung führte Proben an Wagen mit gängigen Stoss- Stangen am Anfang der Wagenherstellung durch und haftet keinesfalls für Informationen bezüglich des Ausschneidens sowie für allfällige Änderungen oder face- Liftings des Wagens oder der Stoss- Stange.
1. Bei den Aufhängungen und Verbindungen der Zugvorrichtung mit der Karosserie muss dieselbe von weichen Rostschutzmitteln gereinigt werden. Reinigen Sie sämtliche gebohrte Öffnungen von Spänen und behandeln diese mit einem Rostschutzmittel.
  2. Benützen Sie das gelieferte Festigkeits- Verbindungsmaterial.
  3. Der Kugelbolzen darf von Gesetzes wegen nicht das Kennzeichen des Wagens verdecken, sofern kein Anhänger an den Wagen angehängt ist.
  4. Der Anschluss der Elektroinstallation der Zugvorrichtung an den Wagen muss den entsprechenden gültigen Normen und Anforderungen des Wagenherstellers entsprechen (siehe Handbuch zum Wagen, oder beim Verkäufer des Wagens).
- Die Zugvorrichtung wurde in Bezug auf die Festigkeit nach der Vorschrift EC 94/20 geprüft und genehmigt und erfüllt die ES- Norm.

Nevíte si rady? Potřebujete poradit?

# Náš zákaznický servis je vám k dispozici

 +420 491 421 021

 [svc@svcgroup.cz](mailto:svc@svcgroup.cz)



Opravdový specialista a Certifikovaný výrobce tažných zařízení s největším sortimentem v ČR. Rodinná firma s více jak 30letou ověřenou tradicí výroby, prodeje a montáže.

[www.svcgroup.cz](http://www.svcgroup.cz)