

Montážní návod

(Montážny návod, Fitting instruction, Montageanleitung,
Istruzioni di montaggio, Monteringshandledning,
Asennusohje, Instruction de montage,
Montegehandleiding, Инструкция по установке)



Tažné zařízení Obytná vozidla Caravan 2007->

Ťažné zariadenie
Towbars
Trekhaak
Anhängerkupplung de
Dispositif d'attelage
Equipo de remolque
Sprzęt holowniczy
Hinauslaitteet
Буксирное оборудование



výrobce / dodavatel
SVC Group s.r.o.

Odkaz na produkt:

<https://www.svcgroup.cz/tazne-zarizeni-sro-uby-pevny-skoda-rapid-monte-carlo-10-20-12-2018-p7283-v960>



www.svcgroup.cz



Fiat/Citroen/Peugeot Dethleffs



3500 kg

1560 kg



2007->

D
Hodnota
value
Wert



10,59 kN

75 kg

Montážní návod
Fitting instruction
Montageanleitung

Classe A50-X



EC 94/20

Typ: VTZ 004-018

027 00 - 0221



M12x35 - 2 ks
M12x40 - 8 ks
M12x45 - 2 ks
M10x30 - 10 ks
M10x35 - 4 ks
M10x70 - 2 ks
M 8x25 - 4 ks



M12 DIN - 8 ks
M10 DIN - 24 ks



M16 - 2 ks
M10 - 4 ks



M12 - 2 ks



Ø 12 - 4 ks
Ø 8 - 4 ks



Ø 13 - 12 ks
Ø 10,5 - 6 ks



Ø 11 - 12 ks
Ø 9 - 4 ks

čep:VT 10

Předepsané utahovací momenty:
Specified torque settings :



M5 5,9 Nm

M6 10,0 Nm

M10 49,0 Nm

M12 85,0 Nm

M14 135,0 Nm

M16 210,0 Nm



6,5 Nm

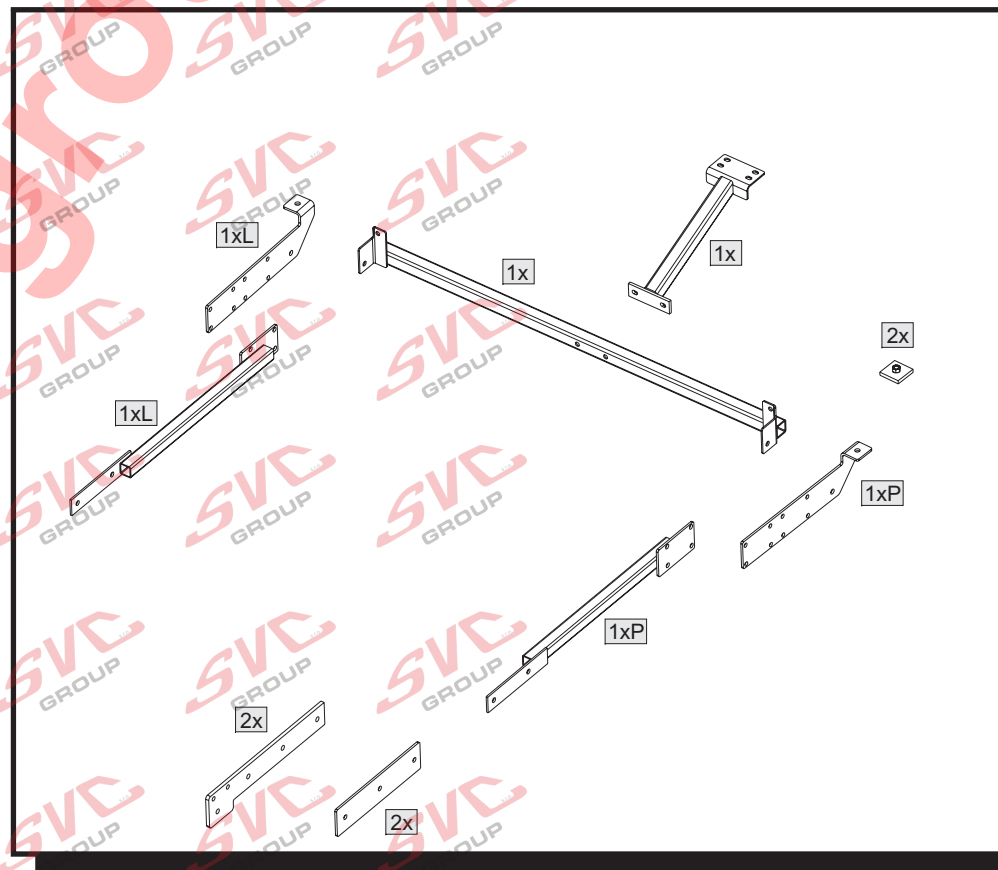
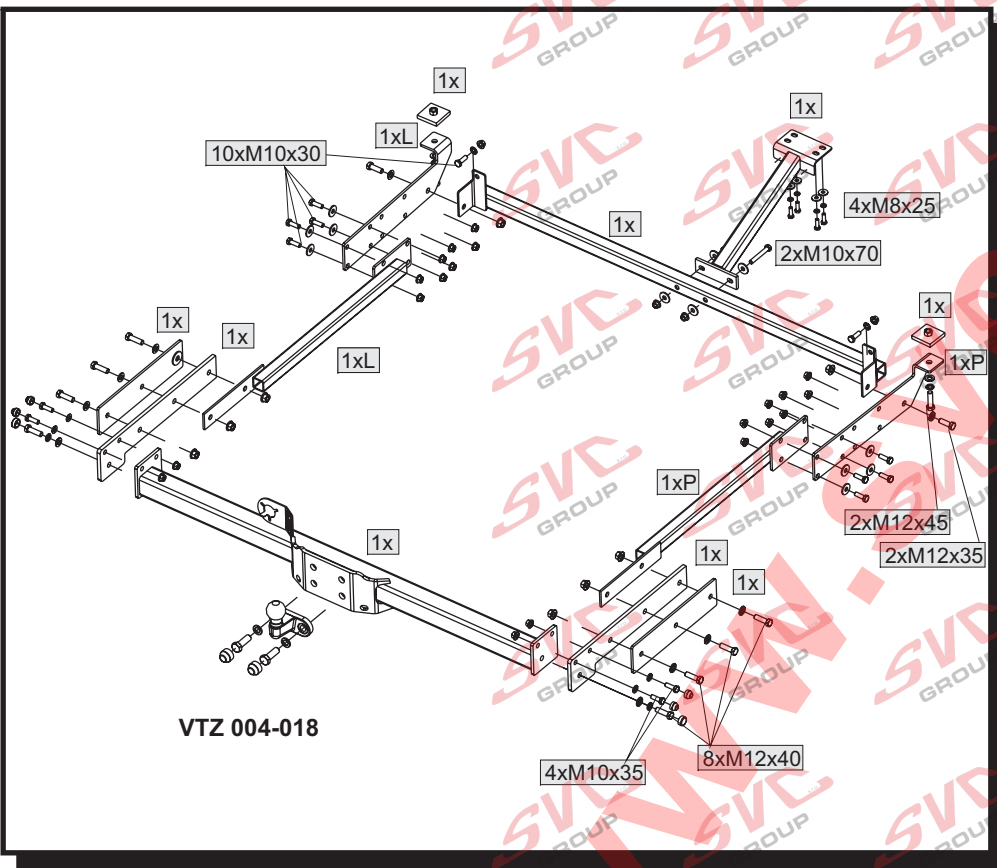
10,5 Nm

51,0 Nm

87,0 Nm

138,0 Nm

214.1 Nm



TYPE:
VTZ 004-018

SVC NÁCHOD - Pod Smrkem 2031 547 01 Náchod ČR

INFO: www.svcnachod.cz
E-mail: svc@svcnachod.cz

Tel.: +420 491421021
mob.: +420 603360607

8/03 SVC Náchod

Všeobecné pokyny, též viz. typový list:

-Montáž tažného zařízení a el instalace, musí odpovídat požadavku výrobce vozu a příslušného státu kde se výrobek používá. CZ
-Při případném výřezu nárazníku, výrobce tažného zařízení provedl zkoušky na vozidle se standardním nárazníkem na počátku výroby vozidla a neručí za informace k výřezu při případné změně či faceliftu vozu či nárazníku.
1. V úchytech a spojích tažného zařízení s karosérií musí být karosérie očištěna od měkkých antikorozních ochranných nátěrů karosérie. Všechny vrtané otvory očistěte od špon a ošetřete antikorozním přípravkem.
2. Použijte dodaný pevnostní spojovací materiál.
3. Kulový čep nesmí ze zákona překrývat registrační značku vozu, pokud není připojen přívěsný vozík.
4. Zapojení el. instalace tažného zařízení k vozu musí odpovídat příslušným platným normám a požadavkům výrobce vozu (viz. příručka k vozu, či u prodejce vozu). Tažné zařízení je pevnostně zkušeno a homologováno dle předpisu EC 94/20 a splňuje tuto normu ES.

General instructions, also see Type certificate:

-The towing device assembly and electric installation must comply with the requirements of the car producer and the particular state where the product is used. GB
- The coupling device manufacturer has carried out some tests on a car with a standard bumper which was used at the beginning of making a car and so the manufacturer is not liable for information about a possible slot in a bumper in case of changes or a facelift of a car during a car production.
1. Clean a car body from soft anticorrosive protection of a car body coat in brackets and joints of a coupling device with a car body. Clean all drilled holes from metalshavings and treat them with antirust agent.
2. Use supplied strength joining material.
3. A ball pin, according to a law, cannot cover a number plate, if a trailer is not joined.
4. Wiring of a coupling device must be up to a standard and car maker requirements. (see a car manual or ask a car seller).
5. The coupling device has been physically tested and homologated according to the regulation EC 94/20 and is up to the EC standard.

Allgemeine Anweisungen siehe auch Typenschein:

- Die Montage der Anhängerkupplung sowie die Elektroinstallation muss den Anforderungen des Fahrzeugherstellers in dem Staat entsprechen, in welchem das Produkt benutzt wird. D
- bei einem allfälligen Ausschneiden der Stoss- Stange der Hersteller der Zugvorrichtung führte Proben an Wagen mit gängigen Stoss- Stangen am Anfang der Wagenherstellung durch und haftet keinesfalls für Informationen bezüglich des Ausschneidens sowie für allfällige Änderungen oder face- Liftings des Wagens oder der Stoss- Stange.
1. Bei den Aufhängungen und Verbindungen der Zugvorrichtung mit der Karosserie muss dieselbe von weichen Rostschutzmitteln gereinigt werden. Reinigen Sie sämtliche gebohrte Öffnungen von Spänen und behandeln diese mit einem Rostschutzmittel.
2. Benützen Sie das gelieferte Festigkeits- Verbindungsmaterial.
3. Der Kugelbolzen darf von Gesetzes wegen nicht das Kennzeichen des Wagens verdecken, sofern kein Anhänger an den Wagen angehängt ist.
4. Der Anschluss der Elektroinstallation der Zugvorrichtung an den Wagen muss den entsprechenden gültigen Normen und Anforderungen des Wagenherstellers entsprechen (siehe Handbuch zum Wagen, oder beim Verkäufer des Wagens).
Die Zugvorrichtung wurde in Bezug auf die Festigkeit nach der Vorschrift EC 94/20 geprüft und genehmigt und erfüllt die ES- Norm.

Montážní návod,

Montáž tažného zařízení na vozidlo se skládá z dvou částí

A-Tažného zařízení

B-Vyztužující rám vozidla

Na základě variability podvozků a nástaveb vozidel si SVC vyhraňuje právo na změnu. Je možné že se bude muset zhotovit otvor do rámu vozidla a podobné úpravy. Vše záleží na konkrétní výbavě vozidla.

Při montáži je potřeba dodržet základní ustanovení Musí být namontováno celé tažné zařízení včetně vyztužujícího rámu spojovacím materiálem (pevnostním-min 8,8).

V případě nejasností se obraťte na dodavatele tažného zařízení.

Firma SVC Náchod dodává tažné zařízení, pro obytné vozidlo jen specializované a zaškolené firmě na obytná vozidla (seznam u SVC Náchod). Toto opatření je z důvodu správného rozlišení vozidel a TZ.

Na základě jmenovaných důvodů a není nikdo jiný oprávněn, montovat tažné zařízení, tím se řídí i záruky ná výrobek.

Pokud je vozidlo vybaveno garáží či skladovým prostorem nesmí se tento prostor přetížit, případně se řiďte pokyny výrobce o zatížení náprav.

Installation instruction

Towing device installation in the vehicle consists of two parts:

A-towing device

B-vehicle reinforcing frame

Based on the chassis and vehicle extension variability, the SVC reserves the right of changes. A hole in the vehicle frame and similar modifications may be necessary, all that depending on the particular vehicle equipment.

At the installation, basic instructions must be followed. The whole of the towing device including the reinforcing frame must be installed by means of binding material (8.8 minimum strength).

In case of unclearness please contact the towing device supplier.

The SVC company in Náchod supplies the caravan vehicle towing device to a specialized and qualified company producing caravan vehicles (listed at the SVC Náchod). This measure has been implemented because of a correct differentiation of the vehicles and towing devices.

Based on the reasons mentioned above, nobody else is authorized to install the towing devices; this applies also to product guarantee.

If the vehicle is furnished with a garage or storeroom, this area must not be overloaded; or, follow the manufacturer's instructions concerning axle load.

Montageanleitung

Die Montage der Zugvorrichtung aufs Fahrzeug besteht aus zwei Teilen:

A- Zugvorrichtung

B- Fahrzeugsversteifrahmen

Aufgrund der Fahrzeugschassis- und Aufbauvariabilität behält sich die SVC das Änderungsrecht vor.

Möglicherweise wird es notwendig sein, eine Bohrung in den Fahrzeugsrahmen anzufertigen und ähnliche Anpassungen durchzuführen. Alles hängt von der konkreten Fahrzeugeinrichtung ab.

Bei der Montage sind die Grundanweisungen einzuhalten. Es muss die ganze Zugvorrichtung inklusive des Versteifrahmens mit Verbindungsmaterial (Festigkeit mindestens 8,8) aufmontiert werden.

Im Fall von Unklarheiten bitte sich an den Zugvorrichtungslieferanten zu wenden.

Die Firma SVC Náchod liefert die Zugvorrichtung für Wohnwagen nur an eine spezialisierte und qualifizierte Firma für Wohnwagenfertigung an (Liste bei der SVC Náchod). Diese Maßnahme ist aus dem Grund der korrekten Fahrzeugs- und Zugvorrichtungsdifferenzierung eingeführt.

Aufgrund der o. g. Argumente ist niemand anderer berechtigt, die Zugvorrichtung zu montieren; dadurch regeln sich auch die Erzeugnisgarantien.

Sofern fürs Fahrzeug eine Garage oder ein Lagerraum zur Verfügung steht, darf dieser Raum nicht überlastet werden, bzw. sind die Herstelleranweisungen über die Achsenbelastung zu befolgen.

Nevíte si rady? Potřebujete poradit?

Náš zákaznický servis je vám k dispozici

 +420 491 421 021

 svc@svcgroup.cz



Opravdový specialista a Certifikovaný výrobce tažných zařízení s největším sortimentem v ČR. Rodinná firma s více jak 30letou ověřenou tradicí výroby, prodeje a montáže.

www.svcgroup.cz