

Montážní návod

(Montážny návod, Fitting instruction, Montageanleitung,
Istruzioni di montaggio, Monteringshandledning,
Asennusohje, Instruction de montage,
Montegehandleiding, Инструкция по установке)



Tažné zařízení

Ťažné zariadenie
Towbars
Trekhaak
Anhängerkupplung de
Dispositif d'attelage
Equipo de remolque
Sprzęt holowniczy
Hinauslaitteet
Буксирное оборудование












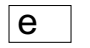
výrobce / dodavatel
SVC Group s.r.o.

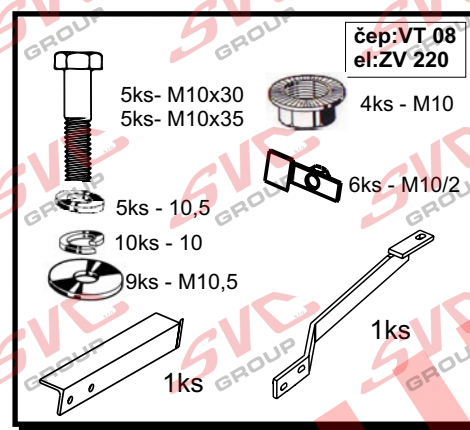
Odkaz na produkt:

<https://www.svcgroup.cz/tazne-zarizeni-sro-uby-pevny-skoda-rapid-monte-carlo-10-20-12-2018-p7283-v960>



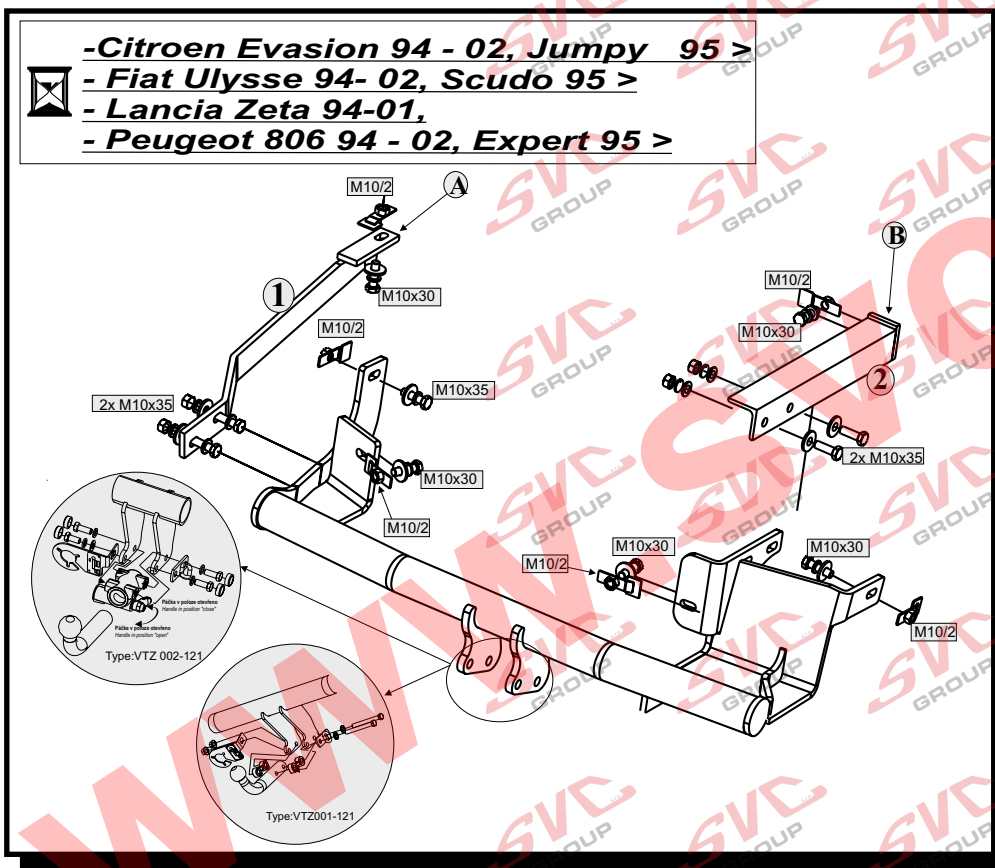
www.svcgroup.cz

 	Citroen/Fiat/Lancia/Peugeot Typ: VTZ 001-121 VTZ 002-121	  2340 kg	  80 kg
	Montážní návod Fitting instruction Anbauanweisung	 55R - 01 0005	  1900kg
Classe A50-X splňuje complies: EHK OSN č.55, ES 94/20	 00 -		



Předepsané utahovací momenty:
Specified torque settings:

M5	5,9 Nm	6,5 Nm
M6	10,0 Nm	10,5 Nm
M10	49,0 Nm	51,0 Nm
M12	85,0 Nm	87,0 Nm
M14	135,0 Nm	138,0 Nm
M16	210,0 Nm	214,1 Nm



Montážní návod ČR

1. Demontujte rezervní kolo, odstraňte z montážních bodů šest krycích pásek.
2. Do montážních otvorů vložte speciální matice M10.
3. Zhotovte do zadního nárazníku výřez dle modelu v vozu.
4. Přiložte hlavní nosník TZ na zadní čelo vozu a pomocí dvou šroubů M10x30, přichyťte TZ na nosníky vozu (zevnitř) též dvěma šrouby M10x30, nezapomeňte na velké a pérové podložky. Tažné zařízení jen přichyťte, ale neutahujte.
5. Na levou stranu tažného zařízení přichyťte vzpěru č.1 pomocí dvou šroubů M10x35 a podložek, druhou stranu přichyťte ke karosérii vozu v bodě A pomocí šroubu M10x30 s podložkami.
6. Druhou vzpěru přichyťte nejdříve na karosérii vozu v bodě B, pomocí šroubu M10x30 a následně tuto vzpěru přichyťte na tažné zařízení pomocí dvou šroubů M10x35, nezapomeňte na velké a lisované podložky.
7. Takto přichycené TZ k vozu řádně utáhněte dle utahovacích momentů.
8. Nyní proveďte spětnou montáž všech demontovaných částí vozidla.

Všeobecné pokyny:

1. V úchytech a spojích tažného zařízení s karosérií musí být karosérie očištěna od měkčích antikoročních ochranných nátěrů karosérie. Všechny vrtané otvory očistěte od špon a ošetřete antikoročním přípravkem.
2. Kulový čep a pohyblivé součásti udrťte ujte v čistotě a maťte tukem, pouť ivatejte na třecí plochy a otvory systému krytky k tomu určené.
3. Pouť ivatejte dodaný pevnostní spojovací materiál
4. Po ujetí cca 1000 km s vlekem, nechte zkontrolovat šroubové spoje tažného zařízení.
5. Kulový čep nesmí ze zákona překrývat registrační značku vozu.
6. Zapojení el instalace tažného zařízení k vozu musí odpovídat příslušným platným normám a požadavku výrobce vozu (viz. příručka k vozu, či u prodejce vozu).

Tažné zařízení je pevnostně zkušeno dle předpisu ES 94/20 a EHK 55 a splňuje všechny předepsané normy ES.

GB

Fitting instructions:

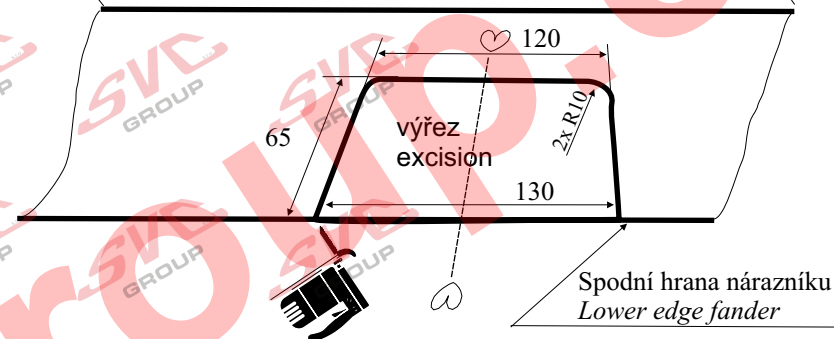
1. Dismantle spare wheel, from assembling points.
2. Put in special M10 nuts into assembling points.
3. Make a slot in back bumper according to model.
4. Put main beam of coupling device back again on car back side and by using two M10x30 bolts attach coupling device on car beams (from inside) also by two M10x30 bolts, do not forget large and spring washers. Attach coupling device but do not tighten.
5. Attach brace number 1 on the left side of coupling device by using two M 10x35 bolts and washers, and attach other side to car body in point A by using M10x30 bolt with washers.
6. Attach the second brace first to car body in point B by using M10x30bolt and then attach this brace to coupling device by using two M10x35 bolts. Do not forget large and pressed washers.
7. Tighten such attached coupling device according to torque moments.
8. Now put all dismantled parts back.

General instructions:

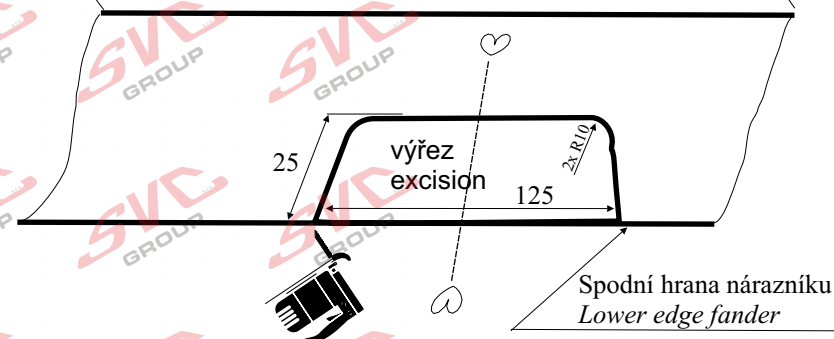
- 1 Remove insulating material on a car body in grips and joints of a tow bar with a car body. Clean all drilled holes with anticorrosive agent and remove all metal shavings.
- 2 Keep ball hitch and all moving parts clean and grease them, use on friction areas and use original supplied plastic covering caps.
- 3 Use supplied mechanical strenght jointing material.
- 4 It is recommended to retighten all fixing bolts and nuts after coupling device has been in use approximately 1000 km.
- 5 According to a law a ball hitch cannot cover a number plate.
- 6 Wiring of a tow bar must be up to a standard and car maker requirements (see a car manual or ask a car dealer).

The tow bar has been physically tested according to a regulation 94/20/EC and EHK UN No.55 and fulfils all prescribed ES regulations

Plastový nárazník
Plastic bumper
Citroen, Fiat, Lancia, Peugeot >2004



Plechový nárazník
Metal bumper
Citroen, Fiat, Peugeot



INFO: www.svcnachod.cz

Typ:VTZ 001-121
VTZ 002-121

SVC NÁCHOD - Pod Smrkem 2031 547 01 Náchod ČR

E-mail:svc@svcnachod.cz
<http://www.svcnachod.cz>

Tel.:+420 491421021
mob.: +420 603360607

8/03 SVC Náchod

2

Nevíte si rady? Potřebujete poradit?

Náš zákaznický servis je vám k dispozici

 +420 491 421 021

 svc@svcgroup.cz



Opravdový specialista a Certifikovaný výrobce tažných zařízení s největším sortimentem v ČR. Rodinná firma s více jak 30letou ověřenou tradicí výroby, prodeje a montáže.

www.svcgroup.cz