

Montážní návod

(Montážny návod, Fitting instruction, Montageanleitung,
Istruzioni di montaggio, Monteringshandledning,
Asennusohje, Instruction de montage,
Montagehandleiding, Инструкция по установке)



Tažné zařízení Škoda Fabia 06/2010->12/2014

Ťažné zariadenie
Towbars
Trekhaak
Anhängerkupplung de
Dispositif d'attelage
Equipo de remolque
Sprzęt holowniczy
Hinauslaitteet
Буксирное оборудование



výrobce / dodavatel
SVC Group s.r.o.

Odkaz na produkt:

<https://www.svcgroup.cz/tazne-zarizeni-sro-uby-pevny-skoda-rapid-monte-carlo-10-2012-2018-p7283-v960>



www.svcgroup.cz



CZ - Tažné zařízení / SK - Ťažné zariadenie / GB - Towbars / PL - Haki holownicze
DE - Anhängervorrichtungen / FR - Attelages / SPA - Ganchos / HUN - Vonohorgok
RUS/FIN/LIT - Фаркопы / RO - Cârlig de remorcare

TYP VTZ 001-215 VTZ 002-215 VTZ 003-215

www.svcgroup.cz

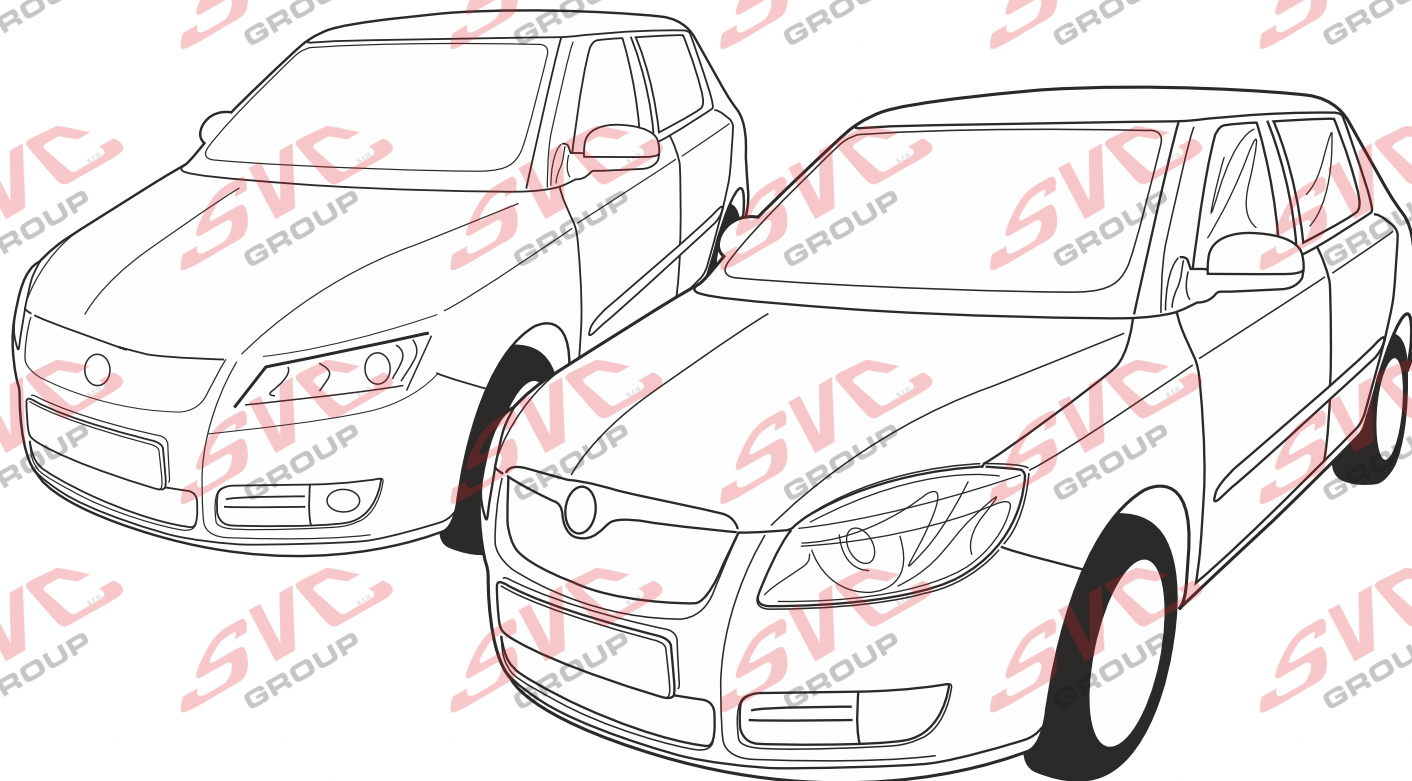


SVC GROUP. s.r.o

Průmyslová zóna 179
547 01 Náchod
Česká Republika



Škoda Fabia 01/1999->12/2014
typ vozu: I a II



QR kódem si stáhnete si rozšířeny montážní návod



SVC GROUP ©-11/19

CZ Pro podrobné montážní instrukce a podmínky výrobku si naskenujte QR kód
SK Pre podrobné montážne pokyny a podmienky produktu si môžete skenovať QR kód
GB For detailed installation instructions and product conditions, scan the QR code
DE Scannen Sie den QR-Code, um detaillierte Installationsanweisungen und Produktbedingungen zu erhalten
FR Pour des instructions d'installation détaillées et les conditions du produit, scannez le code QR
ITA Per istruzioni di installazione dettagliate e condizioni del prodotto, eseguite la scansione del codice QR
PL Aby uzyskać szczegółowe instrukcje dotyczące instalacji i warunki produktu, zeskanuj kod QR
SP Para obtener instrucciones detalladas de instalación y condiciones del producto, escanee el código QR
NL Voor gedetailleerde installatie-instructies en productvoorwaarden, scan de QR-code
FIN Tarkemmat asennusohjeet ja tuotteen ehdot on tarkistettava QR-koodilla
HU A részletes telepítési utasítások és a termék feltételei között olvassa el a QR kódot
SLO Za podrobna navodila za namestitve in pogoje izdelka skenirajte kodo QR
RU Подробные инструкции по установке и условиям продукта отсканируйте QR-код.

e-mail: scv@scvgroup.cz Tel.: +420 491421021 +420 491421022 mob.: +420 603360607



VTZ 09/6026



VTZ 001-215

V460



VTZ 002-215

V460



VTZ 003-215

V461



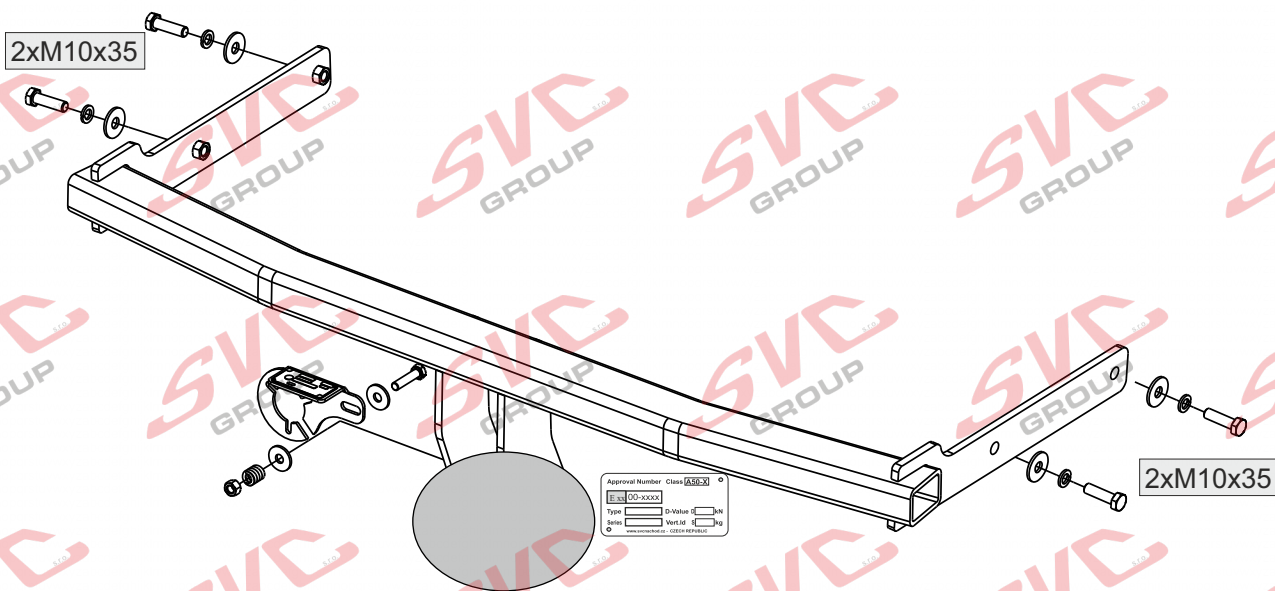
1->1,5 h



1,5-> hod

1400/85kg D=7,14N

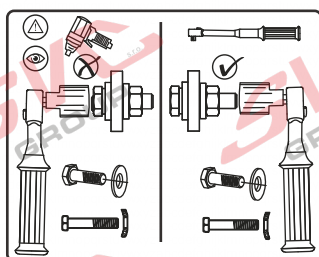
e27 00-0167



Approval Number	Class	25020
E	00-0000	
Type	D-Value	0
Series	Version	0
www.svcgroup.cz - CECH REPUBLICA		

	A	1 ks
	B	1 ks
	C	1 ks

	M10x35 G8,8	4 ks
	10.2	4 ks
	10.2 velko pl.	4 ks

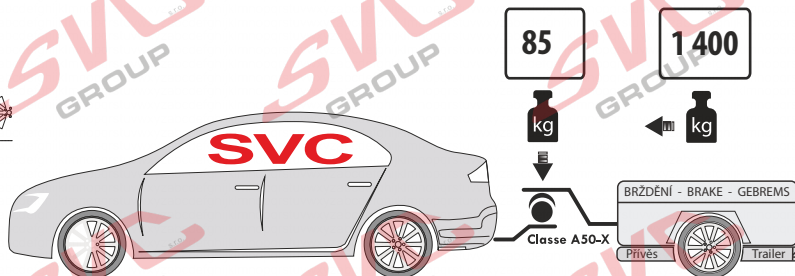




Škoda Fabia 01/1999->12/2014



VTZ 001-215 V460
 VTZ 002-215 V460
 VTZ 003-215 V461



Výřez v nárazníku není vidět

	8,8	10,9	12,9
Pevnost			
M6	9,7	14,3	16,1
M8	24,5	35,9	42,0
M10	48,4	71,0	83,0
M12	84,0	123,0	144,0
M14	133,0	196,0	229,0
M16	137,0	307,0	359,0

Nm

Homologace - registrační certifikát

e27 00-0167

- CZ** Informace k provozu / homologaci
- SK** Informácie na prevádzku / homologáciu
- EN** Operating / homologation information
- DE** Betriebs- / Zulassungsinformationen
- HU** Üzemeltetési / homologációs információk
- FR** Informations d'exploitation / homologation
- IT** Informazioni sull'operazione / omologazione
- NL** Monteringsanvisningar
- ES** Instrucciones de montaje
- FIN** Montage-instructie
- SV** Asennusohjeet
- NOR** Drifts- / homologasjonsinformasjon
- PL** Informacje dotyczące pracy / homologacji
- RU** Информация о работе / омологации



SVC GROUP s.r.o. Průmyslová zóna - 179 547 01 Náchod-ČR

www.svcgroup.cz
 e-mail: svc@svcgroup.cz

Tel.: +420 491 421 021
 +420 491 421 022
 mob.: +420 603 360 607
 SVC GROUP © - 05/19

QR kódem si stáhnete si rozšířený montážní návod / Mit QR-Code können Sie die erweiterte Montageanleitung herunterladen

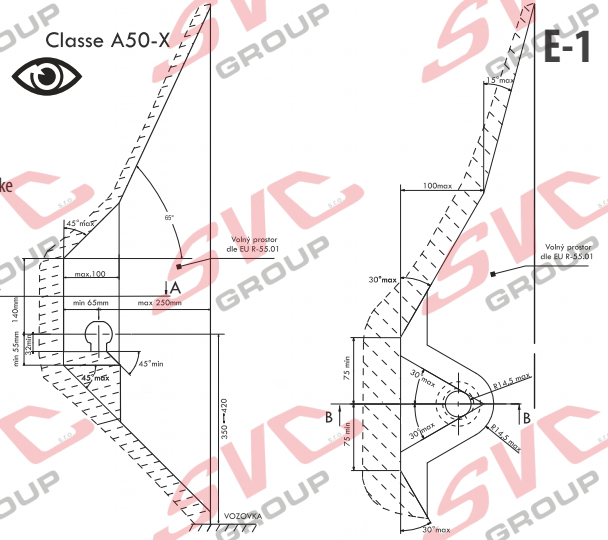


škoda Fabia 01/1999->12/2014

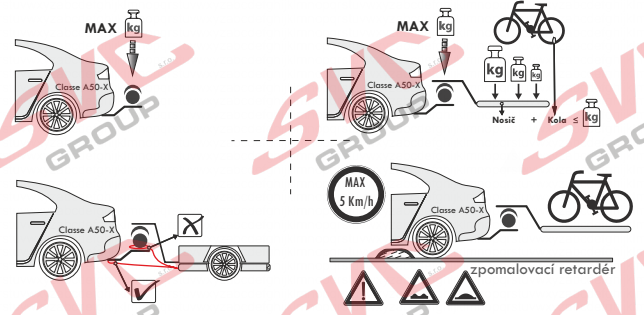
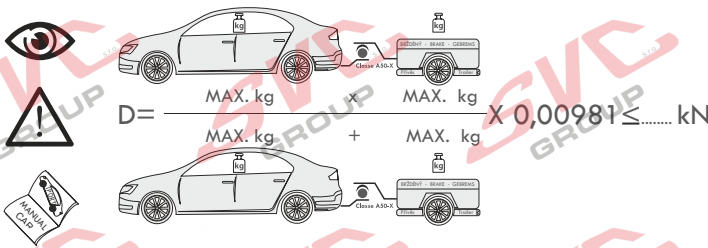
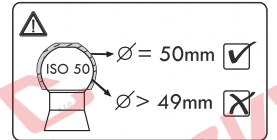


Montážní instrukce - Montažny inštrukcia - Installation insrtruktion - Montageanleitung - Istruzioni di montaggio - Instrukcja montaży - Manual de montaje Monteringsvejledning - Paigaldusjuhend - Asennusohje - Notice de montage - Sz. szerelési útmutató - Montagehandleiding - Monteringsanvisning - Instruções de montaj - Teringsanvisningar - Инструкции по монтажу

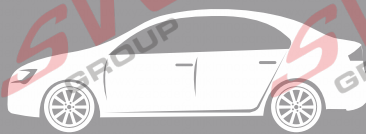
- CZ** Volný prostor dle přílohy VII, směrnice č. EC 55-R EU musí být dodržen.
- SK** Volný priestor podľa prílohy VII, smernice č. EC 55-R EÚ musí byť dodržaný.
- EN** The clearance specified in appendix VII, diagram 25 of guideline EC 55-R EU must be guaranteed.
- DE** Der Freiraum nach Anhang VII, Abbildung 25 der Richtlinie EC 55-R EU ist zu gewährleisten.
- HU** Az EC 55-R EU irányelv VII. mellékletében, a 25. ábrán a vonógömb elhelyezése számára elírt szabad tér-adatokat biztosítani kell.
- FR** La zone de dégagement doit être annexée VII, illustration 25 de la directive EC 55-R EU.
- IT** Deve essere garantito lo spazio libero secondo l'allegato VII, gura 25 della direttiva EC 55-R EU.
- NL** De tussenruimte conform supplement VII, afbeelding 25 van de richtlijn EC 55-R moet in acht worden genomen.
- ES** Debe garantizarse el espacio libre, conforme al anexo VII, gura 25 de la directiva comunitaria EC 55-R EU.
- FIN** Vapaa tila on taattava direktiivin EC 55-R EU liitteessä VII, kuvan 25 mukaisesti.
- SV** Spelrummet enligt bilaga VII, Figur 25 i riktlinje EC 55-R EU skall garanteras.
- NOR** Frirommet etter tillegg VII, gur 25 i direktiv EC 55-R EU skal overholdes.
- PL** Należy zapewnić szczelność zgodnie z rysunkiem nr 25 dyrektywy EC 55-R zawartej w załączniku nr VII.
- RU** Шарика в приложении VII. Директивы EC 55-R eu.



- CZ** Při celkové přípustné hmotnosti vozidla
- SK** Pri celkovej prípustnej hmotnosti vozidla
- EN** At laden weight of the vehicle
- DE** Bei zulässigem Gesamtgewicht des Fahrzeuges
- HU** Rakományal terhelt járművel eseltén
- FR** Pour poids total en charge autorisé du véhicule
- IT** Per un peso complessivo ammesso del veicolo
- NL** Bij toelaatbaar totaal gewicht van het voertuig
- ES** Con peso total autorizado del vehículo
- FIN** Ajoneuvon suurimmalla sallitulla kokonaispainolla
- SV** Vid fordonets tillåtna totalvikt
- NOR** Ved kjøretøyetts tillatte totalvekt
- PL** W przypadku największej dozwolonej masy całkowitej
- RU** В случае нагруженного автомобиля



- CZ** Pokud jsou v technickém průkazu vozidla uvedené nižší hodnoty než zveřejněné k dokumentaci výrobku. Jsou tyto hodnoty výrobce vozu směrodatné pro zapsání do technického průkazu vozidla.
- SK** Pokiaľ sú v technickom preukaze vozidla uvedené nižšie hodnoty než zverejnené k dokumentácii výrobku. Sú tieto hodnoty výrobcu vozidla smerodajné pre zapísanie do technického preukazu vozidla.
- EN** If the vehicle's certificate of roadworthiness indicates lower values than those published in the product documentation. These values by the vehicle manufacturer are decisive for the entering into the vehicle's certificate of roadworthiness.
- DE** Falls im KFZ-Brief des Fahrzeugs niedrigere, als in der Dokumentation des Produkts veröffentlichte Werte angeführt sind, sind diese Werte des Fahrzeugherstellers für den Eintrag in den KFZ-Brief des Fahrzeugs maßgebend.
- HU** Amennyiben a forgalmi engedélybe jegyzett adatok a gépjármű dokumentációjában feltüntetett adatoktól alacsonyabb értékeket lennének, úgy a gépjármű gyártója által megadott és a forgalmi engedélybe pontosan bejegyzendő adatokat kell irányadóként minősíteni.
- FR** Si, sur la carte grise du véhicule, vous trouvez des valeurs inférieures à celles publiées dans la documentation du produit, les valeurs du fabricant du véhicule sont déterminantes et devront être inscrites sur la carte grise du véhicule.
- IT** Se nella carta di circolazione del veicolo sono riportati valori inferiori a quelli indicati nella documentazione del prodotto. Questi valori del produttore del veicolo sono decisivi per la registrazione nella carta di circolazione del veicolo.
- NL** Als in het kentekenbewijs van het voertuig lagere waarden vermeld staan dan gepubliceerd in de productdocumentatie, dan zijn deze waarden van de fabrikant van het voertuig bindend voor inschrijving in het kentekenbewijs van het voertuig.
- ES** Si en la ficha técnica del vehículo se indican valores menores que los publicados en la documentación del producto, estos valores facilitados por el fabricante del vehículo son decisivos para la inscripción en la ficha técnica del vehículo.
- FIN** Jos ajoneuvon rekisteriötöössä on esitetty alempia arvoja kuin tuotteen dokumentaatiossa esitetyt, ovat nämä ajoneuvon valmistajan antamat arvot ratkaisevia ajoneuvon rekisteriötöössä merkitsemistä varten.
- SV** Om det i fordonets registreringsbevis finns angivna lägre värden än de som är angivna i produktens dokumentation, är dessa värden från fordonets tillverkare riktgivande för det som antecknas i fordonets registreringsbevis.
- NOR** Dersom det i kjøretøyetts vognkort er oppgitt lavere verdier enn de som er oppgitt i produktdokumentasjon, er disse angivelsene fra kjøretøysprodusenten retningsgivende for å noteres ned i kjøretøyetts vognkort.
- PL** Jeżeli w dowodzie rejestracyjnym pojazdu są podane wartości niższe od tych, które znajdują się w dokumentacji wyrobu, to te dane producenta samochodu są miarodajne do wpisania ich do dowodu rejestracyjnego pojazdu.
- RU** Если в паспорте транспортного средства указаны более низкие значения, чем указанные в документации на изделие, эти значения производителя являются определяющими для записи в паспорт транспортного средства.



T-1

CZ Informace k provozu / homologaci

Výrobek je vyráběn dle platných norem EHK-55 R pro prodej ve státech EU. Informace pro použití, provoz a záruky pro tažné zařízení naleznete na našem webu, www.svcgroup.cz

Technické informace > Tažné zařízení > Všeobecné podmínky použití výrobku. Nebo si je stáhněte aplikace přes přiložený QR-cod

Součástí dodávky tažného zařízení je dodán TYPOVÝ LIST. Tento typový list slouží pro zapsání výrobku do technického průkazu vozidla, a obsahuje základní podmínky pro použití výrobku.

Typový list slouží i jako záruční lis proto jej uschovejte v dokumentaci vozidla.

SK Informácie na prevádzku / homologáciu

Výrobok je vyrábaný podľa platných noriem EHK-55 R pre predaj v štátoch EÚ. Informácie pre použitie, prevádzku a záruky pre ťažné zariadenie nájdete na našom webe, www.svcgroup.cz

Technické informácie > Ťažné zariadenie > Všeobecné podmienky použitia výrobku. Alebo si ich stiahnite aplikácie cez priložený QR-cod

Súčasťou dodávky ťažného zariadenia je dodaný TYPOVÝ LIST. Tento typový list slúži pre zapísanie výrobku do technického preukazu vozidla, a obsahuje základné podmienky použitia výrobku.

Typový list slúži aj ako záručný lis preto ho uschovajte v dokumentácii vozidla.

EN Operating / homologation information

The product is manufactured according to the applicable EHK-55 R standards for sale in EU countries. Information on the use, operation and warranties for the towbar can be found on our website, www.svcgroup.com

Technical information > Towing hitch > General conditions of use. Or download them via QR-cod

The towing device is supplied with a TYPE SHEET. This data sheet is used to enter the product in the vehicle registration document and contains the basic conditions for use of the product.

The data sheet also serves as a warranty press, so keep it in the vehicle documentation.

DE Betriebs / Zulassungsinformationen

Das Produkt wird gemäß den geltenden EHK-55 R-Standards für den Verkauf in EU-Ländern hergestellt. Informationen zu Verwendung, Betrieb und Gewährleistung der Anhängerkupplung finden Sie auf unserer Website www.svcgroup.com

Technische Informationen > Anhängerkupplung > Allgemeine Nutzungsbedingungen. Oder laden Sie sie per QR-Code herunter

Die Anhängervorrichtung wird mit einem TYPENBLATT geliefert. Dieses Datenblatt dient zur Eintragung des Produkts in das Kfz-Kennzeichen und enthält die Grundbedingungen für die Verwendung des Produkts. Das Datenblatt dient auch als Garantiepresse. Bewahren Sie es daher in der Fahrzeugdokumentation auf.

HU Üzemeltetési / homologációs információk

Das Produkt wird gemäß den geltenden EHK-55 R-Standards für den Verkauf in EU-Ländern hergestellt. Informationen zu Verwendung, Betrieb und Gewährleistung der Anhängerkupplung finden Sie auf unserer Website www.svcgroup.com

Technische Informationen > Anhängerkupplung > Allgemeine Nutzungsbedingungen. Oder laden Sie sie per QR-Code herunter

Die Anhängervorrichtung wird mit einem TYPENBLATT geliefert. Dieses Datenblatt dient zur Eintragung des Produkts in das Kfz-Kennzeichen und enthält die Grundbedingungen für die Verwendung des Produkts. Das Datenblatt dient auch als Garantiepresse. Bewahren Sie es daher in der Fahrzeugdokumentation auf.

FR Informations d'exploitation / homologation

Le produit est fabriqué conformément aux normes EHK-55 R applicables pour la vente dans les pays de l'UE. Des informations sur l'utilisation, le fonctionnement et les garanties de l'attelage sont disponibles sur notre site Web, www.svcgroup.com.

Informations techniques > Attelage de remorquage > Conditions générales d'utilisation. Ou téléchargez-les via QR-cod

Le dispositif de remorquage est fourni avec une feuille de type. Cette fiche technique est utilisée pour entrer le produit dans le certificat d'immatriculation du véhicule et contient les conditions de base pour l'utilisation du produit. La fiche technique sert également de presse de garantie, conservez-la dans la documentation du véhicule.

IT Informazioni sull'operazione / omologazione

Il prodotto è fabbricato secondo le norme EHK-55 R applicabili in vendita nei paesi dell'UE. Informazioni sull'uso, il funzionamento e le garanzie per il gancio di traino sono disponibili sul nostro sito Web www.svcgroup.com

Informazioni tecniche > Gancio di traino > Condizioni generali d'uso. Oppure scaricali tramite QR-cod

Il dispositivo di rimorchio viene fornito con una SCHEDA TIPO. Questa scheda tecnica viene utilizzata per inserire il prodotto nel certificato di immatricolazione del veicolo e contiene le condizioni di base per l'uso del prodotto. La scheda tecnica funge anche da stampa di garanzia, quindi conservala nella documentazione del veicolo.



SVC GROUP s.r.o. Průmyslová zóna - 179 547 01 Náchod-ČR

www.svcgroup.cz
e-mail: svc@svcgroup.cz

Tel.: +420 491 421 021
+420 491 421 022
mob.: +420 603 360 607

QR kódem si stáhněte si rozšířeny montážní návod / QR-kóddal letöltheti a kibővített összeszerelési utasításokat

SVC GROUP © - 05/19



T-2

NL Monteringsanvisningar

Het product is vervaardigd volgens de toepasselijke EHK-55 R-normen voor verkoop in EU-landen. Informatie over het gebruik, de werking en de garanties voor de trekhaak vindt u op onze website, www.svcgroup.com *Technische informatie > Trekhaak > Algemene gebruiksvoorwaarden*. Of download ze via QR-cod
Het sleepapparaat wordt geleverd met een TYPE BLAD. Dit gegevensblad wordt gebruikt om het product in het voertuigregistratiedocument in te voeren en bevat de basisvoorwaarden voor het gebruik van het product. Het gegevensblad dient ook als garantiepers, dus bewaar het in de voertuigdocumentatie.

ES Instrucciones de montaje

El producto se fabrica de acuerdo con los estándares EHK-55 R aplicables para la venta en países de la UE. Puede encontrar información sobre el uso, el funcionamiento y las garantías de la barra de remolque en nuestro sitio web, www.svcgroup.com *Información técnica > Enganche de remolque > Condiciones generales de uso*. O descárguelos a través de QR-cod
El dispositivo de remolque se suministra con una HOJA DE TIPO. Esta hoja de datos se utiliza para ingresar el producto en el documento de registro del vehículo y contiene las condiciones básicas para el uso del producto. La hoja de datos también sirve como una prensa de garantía, por lo tanto, consérvela en la documentación del vehículo.

FIN Montage-instructie

Tuote on valmistettu EU-maissa myytävien EHK-55 R -standardien mukaisesti. Tietoja vetokoukun käytöstä, käytöstä ja takuista löytyy verkkosivuiltamme www.svcgroup.com *Tekniset tiedot > Vetokoukku > Yleiset käyttöolosuhteet*. Tai lataa ne QR-koodin kautta
Hinauslaite toimitetaan TYYPPI-ARKKI. Tätä lomaketta käytetään tuotteen syöttämiseen ajoneuvon rekisteröintitodistukseen, ja se sisältää tuotteen käytön perusedellytykset.
Tietolomake toimii myös takuupuristimena, joten säilytä se ajoneuvon dokumenteissa.

SL

Izdelek je izdelan po veljavnih standardih EHK-55 R za prodajo v državah EU. Informacije o uporabi, delovanju in garancijah za vlečno ploščo najdete na našem spletnem mestu www.svcgroup.com *Tehnični podatki > Vlečna kljuka > Splošni pogoji uporabe*. Ali pa jih prenesite preko QR-kod
Vlečna naprava je opremljena s TIPNIM LISTOM. Ta podatkovni list se uporablja za vnos izdelka v registracijski dokument vozila in vsebuje osnovne pogoje za uporabo izdelka.
Podatkovni list služi tudi kot garancijski tisk, zato ga hranite v dokumentaciji vozila.

NOR Drifts- / homologasjonsinformasjon

Produktet er produsert i henhold til gjeldende EHK-55 R standarder for salg i EU-land. Informasjon om bruk, drift og garantier for tilhengerfeste finner du på vår hjemmeside, www.svcgroup.com
Teknisk informasjon > Tilhengerfeste > Generelle bruksbetingelser. Eller last dem ned via QR-koding
Taeuordeningen leveres med TYPEBLAD. Dette databladet brukes til å oppgi produktet i kjøretøyets registreringsbevis og inneholder de grunnleggende betingelsene for bruk av produktet.
Databladet fungerer også som garantipresse, så hold det i bilens dokumentasjon.

PL Informacje dotyczące pracy / homologacji

Produkt jest wytwarzany zgodnie z obowiązującymi normami EHK-55 R na sprzedaż w krajach UE. Informacje na temat użytkowania, obsługi i gwarancji na hak holowniczy można znaleźć na naszej stronie internetowej www.svcgroup.com *Informacje techniczne > Zaczep holowniczy > Ogólne warunki użytkowania*. Lub pobierz je za pomocą kodu QR
Urządzenie holownicze jest dostarczane z ARKUSZEM TYPU. Ta karta danych służy do wpisania produktu do dokumentu rejestracyjnego pojazdu i zawiera podstawowe warunki użytkowania produktu. Karta danych służy również jako prasa gwarancyjna, dlatego przechowuj ją w dokumentacji pojazdu.

RU Информация о работе / омологации

El producto se fabrica de acuerdo con los estándares EHK-55 R aplicables para la venta en países de la UE. Puede encontrar información sobre el uso, el funcionamiento y las garantías de la barra de remolque en nuestro sitio web, www.svcgroup.com
Información técnica > Enganche de remolque > Condiciones generales de uso. O descárguelos a través de QR-cod
El dispositivo de remolque se suministra con una HOJA DE TIPO. Esta hoja de datos se utiliza para ingresar el producto en el documento de registro del vehículo y contiene las condiciones básicas para el uso del producto. La hoja de datos también sirve como una prensa de garantía, por lo tanto, consérvela en la documentación del vehículo.



SVC GROUP s.r.o. Průmyslová zóna - 179 547 01 Náchod-ČR

www.svcgroup.cz
e-mail: svc@svcgroup.cz

Tel.: +420 491 421 021
+420 491 421 022
mob.: +420 603 360 607

QR kódem si stáhnete si rozšířeny montážní návod / Con il codice QR è possibile scaricare le istruzioni di assemblaggio estese

SVC GROUP © - 05/19

**CZ** Montážní návod

1. Odmontujte zadní světlá, nárazník a jeho plechovou výztuhu nárazníku - ta nebude již zapotřebí.
2. Odlepte přeplepy na zadních nosnících v místech pro přichycení tažného zařízení.
3. Ošetřete antikorozně zadní čelo vozu po demontáži zadní výztuhy pod nárazníkem v místě přichycení výztuhy.
4. Odzadu vsuňte tažné zařízení do nosníků a přichyťte 4 šrouby M10x35 přes velkoplošné podložky.
5. Podívejte se které otvory jsou pro HB a která pro Combi.
6. Vyrovnajte tažné zařízení a poté jej řádně dotáhněte dle utahovacích momentů.
7. Jde o konstrukci tažného zařízení, a vyvedení kulového čepu dle požadavku výrobce vozu.
 - b- Zhotovte výřez do nárazníku, tento výřez je v na vnitřní straně nárazníku předznačený, případně použijte dodanou šablonu výřezu nárazníku.
8. Namontujte zpět všechny demontované díly z vozu v bodě č.1.
9. Pro montáž elektroinstalace postupujte dle požadavku výrobce vozu.

EN Installation instructions

1. Remove rear lights, bumper and sheet stienor of bumper - it is no longer needed.
2. Peel stickers o the rear beams from the places where the tow bar will be axed.
3. After removing the rear stienor use an anticorrosive painting to treat the rear face of the vehicle under the bumper, where the stienor was installed.
4. From behind, insert the tow bar into the beams and ax it with using of four M10x35 screws through large-area washers.
5. See which holes are for HB and which for Combi.
6. Then align the tow bar and tighten it properly to prescribed torques.
7. This type of the tow bar uses such design of ball hitch that complies with the requirements of vehicle manufacturer.
 - b- Make a cut-out in the bumper, its shape is marked on inner side of the bumper, or you can use the cut-out template supplied.
8. Reinstall all the parts removed from the vehicle within the step 1.
9. Connect the wiring as instructed by the vehicle manufacturer.

SK Montážny návod

1. Odmontujte zadné svetlá, nárazník a jeho plechovú výstuhu nárazníka - tá už nebude potrebná.
2. Odlepte přeplepy na zadných nosníkoch v miestach na prichytenie tažného zariadenia.
3. Ošetrite antikorozné zadné čelo vozidla po demontáži zadnej výstuhu pod nárazníkom v mieste prichytenia výstuhu.
4. Odzadu vsuňte tažné zariadenie do nosníkov a prichyťte 4 skrutkami M10x35 cez veľkoplošné podložky.
5. Pozrite sa, ktoré otvory sú pre HB a ktoré pre Combi.
6. Vyrovnajte tažné zariadenie a potom ho riadne dotiahnite podľa utahovacích momentov.
7. Ide o konštrukciu tažného zariadenia podľa vyvedenia guľového čapu podľa požiadavky výrobcu vozidla.
 - b- Zhotovte výřez do nárazníka, tento výřez je na vnútornej strane nárazníka predznačený, prípadne použijte dodanú šablónu výřezu nárazníka.
8. Namontujte späť všetky demontované diely z vozidla v bode č. 1.
9. Pre montáž elektroinstalácie postupujte podľa požiadavky výrobcu vozidla.

DE Montageanleitung

1. Rückleuchten, Stoßstange und ihre Blechstrebe demontieren - diese wird nicht mehr nötig sein.
2. Überklebungen auf den hinteren Trägern, an Befestigungsstellen der Zugeinrichtung entfernen.
3. Nach Demontage der hinteren Strebe die hintere Stirnwand des Fahrzeugs unter der Stoßstange, an der Befestigungsstelle der Strebe mit einem Korrosionsschutzmittel behandeln.
4. Die Zugeinrichtung in die Träger von hinten schieben und mit 4 Schrauben M10x35 mittels großflächiger Scheiben befestigen.
5. Überprüfen, welche Öffnungen für HB und welche für Combi sind.
6. Die Zugeinrichtung ausrichten und dann gut festziehen, s. Anzugsmomenten.
7. Es handelt sich um Konstruktion der Zugeinrichtung, um Herausführen des Kugelbolzens laut Anforderung des Fahrzeugherstellers.
 - b- Einen Ausschnitt in der Stoßstange machen, dieser Ausschnitt ist auf der inneren Seite der Stoßstange gekennzeichnet, bzw. gelieferte Ausschnittschablone für die Stoßstange verwenden.
8. Sämtliche, im Punkt 1 demontierten Teile wieder montieren.
9. Bei Montage der Elektroinstallation gemäß Anforderungen des Fahrzeugherstellers vorgehen.

PL Instrukcja montażu

1. Demontujemy tylne lampy, zderzak i blaszane wzmocnienie zderzaka, które nie będzie już więcej potrzebne.
2. Odklejamy zaślepki w belkach tylnych w miejscach, w których będzie przymocowany hak holowniczy.
3. Zabezpieczamy antykorozyjnie tylną część pojazdu po demontażu tylnego wzmocnienia pod zderzakiem w miejscu zamocowania tego wzmocnienia.
4. Hak holowniczy wsuwamy od tyłu do belek i przymocowujemy go 4 śrubami M10x35 przez podkładki wielkopowierzchniowe.
5. Zwracamy uwagę na to, które otwory są do HB, a które do Combi.
6. Hak ustawiamy poziomo i dobrze go przykręcamy z zachowaniem zalecanych momentów dokręcania.
7. Chodzi tu o taką konstrukcję haka holowniczego, która umożliwi wyprowadzenie sworznia kulistego zgodnie z wymaganiami producenta pojazdu.
 - b- Wykonaj wycięcie w zderzaku, to wycięcie jest wstępnie zaznaczone od wewnątrz zderzaka, ewentualnie skorzystaj z szablonu do wycięcia zderzaka, który jest w komplecie.
8. Zamontuj wszystkie zdemontowane wcześniej, w punkcie nr 1, części pojazdu.
9. Przy montażu instalacji elektrycznej postępuj zgodnie z wymaganiami producenta pojazdu.





FR

Notice de montage

- Démontez les feux arrière et le pare-chocs. Démontez ensuite le renfort métallique du pare-chocs (vous n'en aurez plus besoin).
- Décoller les autocollants qui se trouvent sur les traverses arrière, aux endroits destinés à la fixation du dispositif d'attelage.
- Une fois que vous aurez démonté les renforts situés sous le pare-chocs, appliquer une peinture anticorrosion sur la face arrière du véhicule, aux endroits destinés à la fixation du renfort.
- Par l'arrière, insérer le dispositif d'attelage dans les traverses et le fixer à l'aide de 4 vis M10x35 et de rondelles extralarges.
- Contrôler quels sont les orics destinés au modèle HB et ceux destinés au modèle Combi.
- Aligner le dispositif d'attelage et le serrer ensuite convenablement en respectant les couples de serrage prescrits.
- En ce qui concerne la conception du dispositif d'attelage, tout dépend de la sortie de la rotule en fonction des exigences du fabricant du véhicule.
 - Si ce n'est pas le cas, effectuer une découpe dans le pare-chocs – cette découpe est déjà préimprimée sur la face intérieure du pare-chocs. Vous pouvez éventuellement utiliser le gabarit de découpe du pare-chocs que nous vous avons fourni.
- Remettre en place toutes les pièces qui ont été démontées au point n° 1.
- En ce qui concerne le montage de l'installation électrique, procéder en suivant les consignes du fabricant du véhicule.

ES

Manual de montaje

- Desmonte los focos traseros, parachoques y el refuerzo de chapa del parachoques - éste no hará falta más.
- Despegue los adhesivos de los soportes traseros en los puntos de sujeción del equipo de tiro.
- Aplique el tratamiento anticorrosivo en la frente trasera del vehículo después del desmontaje del refuerzo trasero debajo del parachoques en el punto de sujeción del refuerzo.
- Inserte por atrás el equipo de tiro en los soportes y sujete con 4 tornillos M10x35 a través de arandelas grandes.
- Fíjese cuáles oricos sirven para HB y cuáles para Combi.
- Enderrece el equipo de tiro y después apriete bien según los pares de apriete.
- Se trata de la construcción del equipo de tiro según el perno de bola según los requerimientos del fabricante del vehículo.
 - Haga un recorte en el parachoques, este recorte está marcado en el dorso del parachoques, eventualmente use el suministrado patrón del recorte del parachoques.
- Monte de vuelta todas las piezas desmontadas del vehículo en el punto No. 1.
- Para montar la instalación eléctrica procesa según los requerimientos del fabricante del vehículo.

FI

Asennusohje

- Irrota takavalot, puskuri ja sen pelijäkiste - sitä ei enää tarvita.
- Irrota vetolaitteen kiinnityskohtien peitelevyt takapalkeista.
- Taemman jäykisteen poistamisen jälkeen käsittele jäykisteen kiinnityskohta puskurin alla auton takapäädässä ruostesuoja- aineella.
- Työnnä vetolaitte takaapäin painikkeihin ja kiinnitä se 4 ruuvilla M10x35 suurilla aluslevyjä käyttäen.
- Katso, mitkä reiät on tarkoitettu HB- ja mitkä Combi-mallia varten.
- Suorista vetolaitte ja kiristä se sitten kunnolla kiristysmomenttien mukaisesti.
- Vetokoulan asennus auton valmistajan vaatimusten mukaan riippuu vetolaitteen rakenteesta.
 - Tee puskurin leikkaus, jota varten on puskurin sisäreunalla merkinnät tai käytä toimitukseen kuuluvaa puskurin leikkauksen mallinetta.
- Asenna takaisin kaikki kohdassa 1 autosta irrotetut osat.
- Sähkölaitteiden asennuksessa menettele auton valmistajan ohjeiden mukaan.

IT

Istruzioni dimontaggio per la

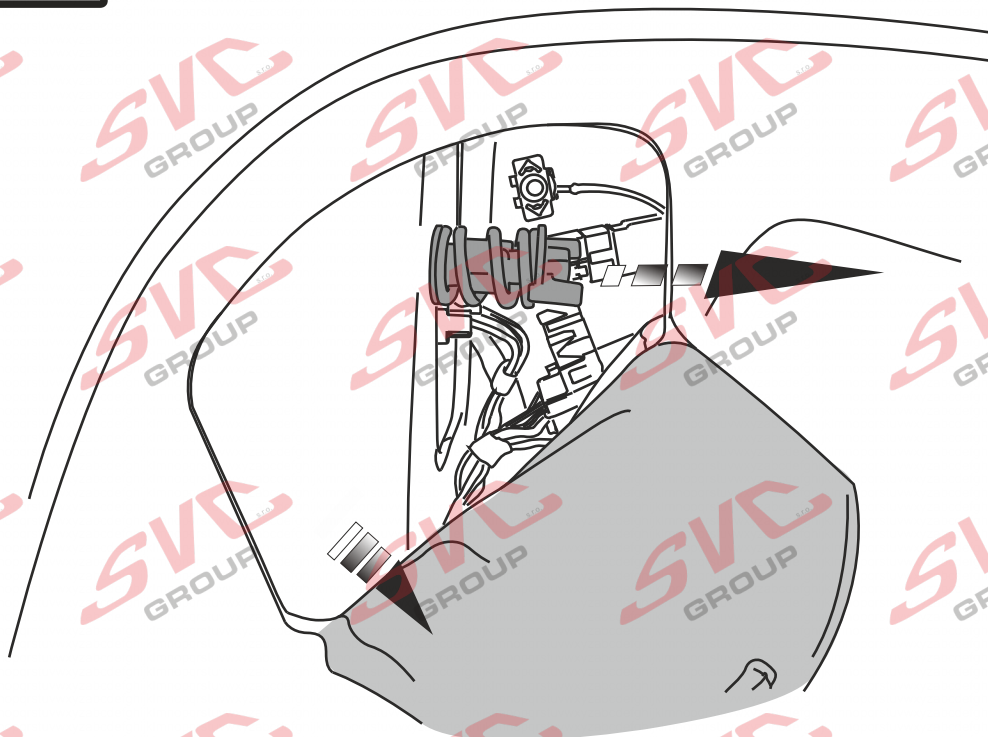
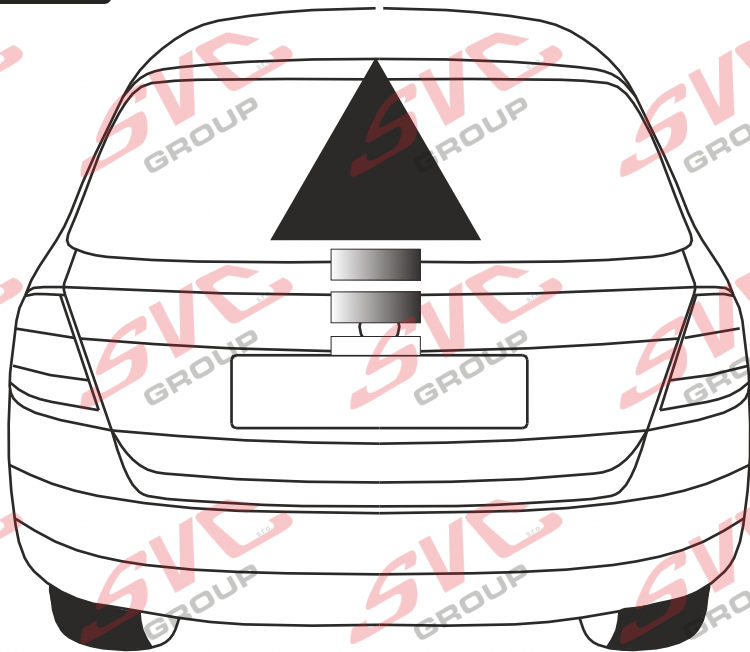
- Retire las luces traseras, el parachoques y el refuerzo de la lámina del parachoques, ya no es necesario.
- Retire las etiquetas adhesivas de las vigas traseras de los lugares donde se colocará la barra de remolque.
- Después de retirar el refuerzo trasero, use una pintura anticorrosiva para tratar la cara trasera del vehículo debajo del parachoques, donde se instaló el refuerzo.
- Desde atrás, inserte la barra de remolque en las vigas y fijela con cuatro tornillos M10x35 a través de las arandelas de área grande.
- Ver qué oricos son para HB y cuáles para Combi.
- Luego alinee la barra de remolque y apriétela adecuadamente a los pares prescritos.
- Este tipo de barra de remolque utiliza tal diseño de enganche de bola que cumple con los requisitos del fabricante del vehículo.
 - Haga un recorte en el parachoques, su forma está marcada en el lado interior del parachoques, o puede usar la plantilla de recorte suministrada.
- Vuelva a instalar todas las piezas retiradas del vehículo en el paso 1.
- Conecte el cableado según las instrucciones del fabricante del vehículo.

RU

Инструкция по монтажу

- Снимите задние фонари, бампер и его усилитель из листовой стали – он больше не потребуется).
- Снимите наклейки на задних балках в местах для крепления фаркопа.
- После демонтажа заднего усилителя обработайте антикоррозионным средством панель задка под бампером – в местах крепления усилителя.
- Сзади вставьте фаркоп в балки и закрепите четырьмя болтами M10x35 с использованием увеличенных шайб.
- Посмотрите, какие отверстия предназначены для HB, а какие для Combi.
- Выровняйте фаркоп, после чего затяните в соответствии с предписанными моментами затяжки.
- Речь идет о конструкции фаркопа и выведении шара фаркопа в соответствии с требованиями производителя автомобиля.
 - Сделайте вырез в бампере, этот вырез намечен с внутренней стороны бампера, или воспользуйтесь прилагаемым шаблоном выреза бампера.
- Верните на место все части, демонтированные согласно пункту 1.
- При монтаже электропроводки руководствуйтесь требованиями производителя автомобиля.



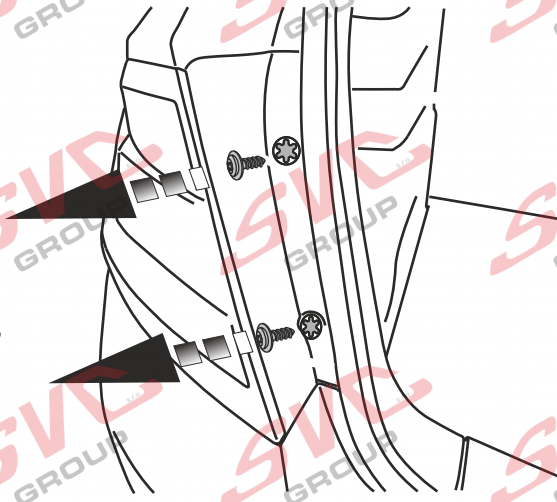




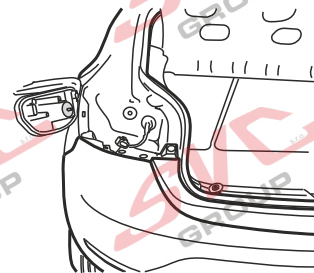
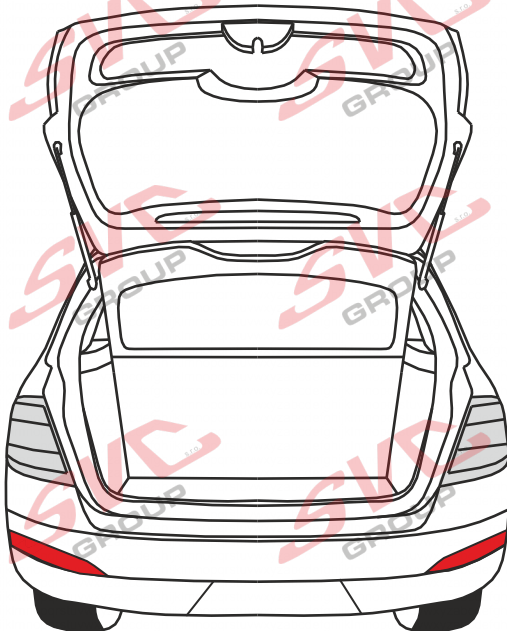
3.



T30



4.



SVC GROUP s.r.o. Průmyslová zóna - 179 www.svcgroup.cz

547 01 Náchod-ČR

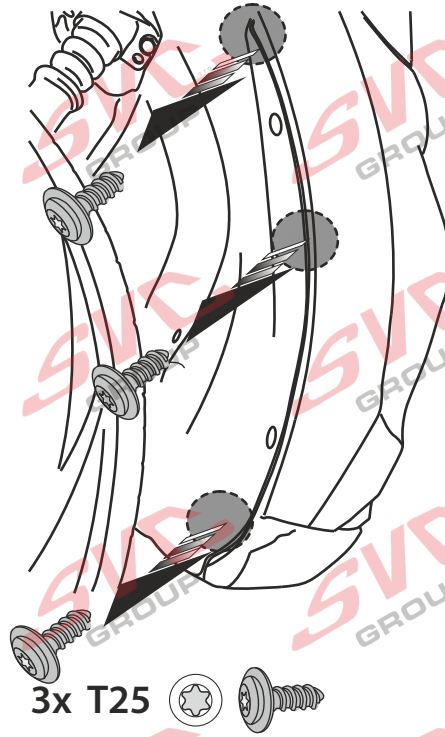
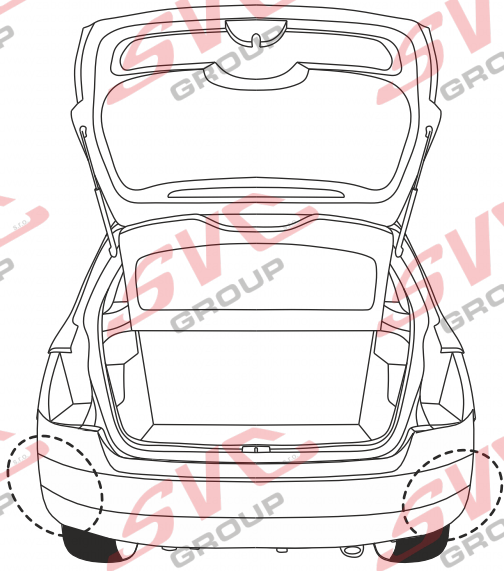
e-mail: svc@svcgroup.cz

Tel.: +420 491 421 021
+420 491 421 022
mob.: +420 603 360 607

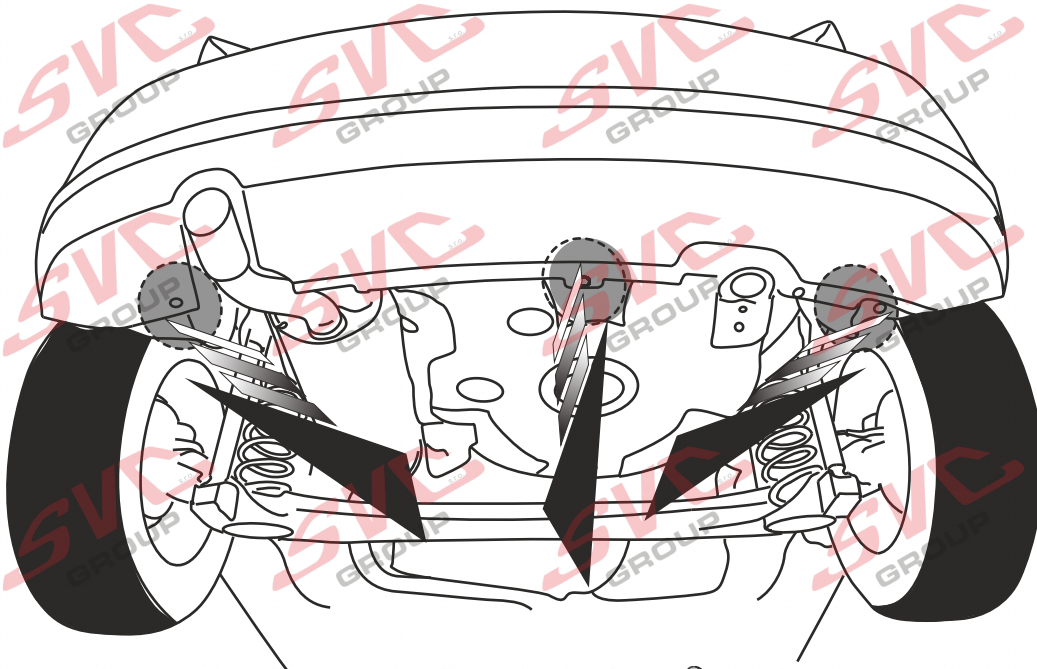
QR kódem si stáhnete si rozšířený montážní návod / За допомогою QR-коду ви можете завантажити розширені інструкції щодо складання SVC GROUP © - 05/19



5.



6.



3x T25



SVC GROUP s.r.o. Průmyslová zóna - 179 547 01 Náchod-ČR

www.svcgroup.cz
e-mail: svc@svcgroup.cz

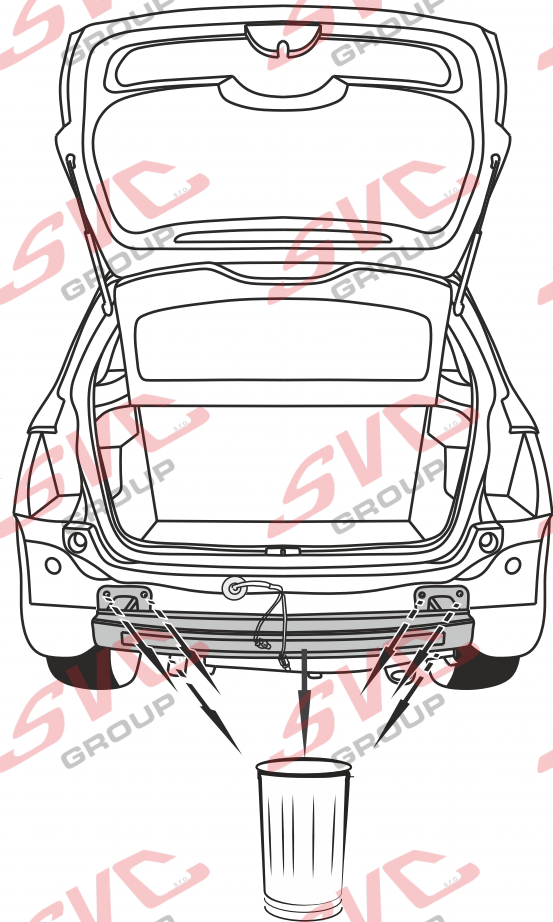
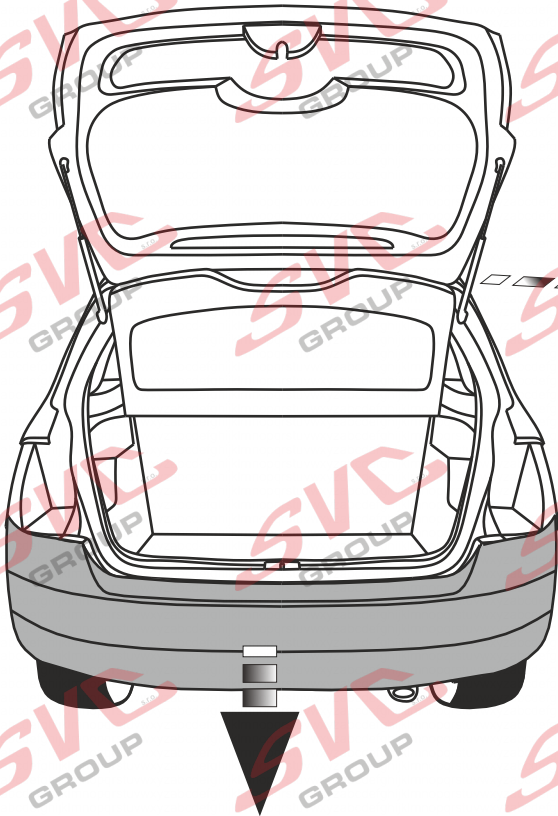
Tel.: +420 491 421 021
+420 491 421 022
mob.: +420 603 360 607

QR kódem si stáhnete si rozšířeny montážní návod / مع رمز الاستجابة السريعة يمكنك تنزيل تعليمات التجميع الموسعة

SVC GROUP ©- 05/19



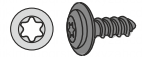
7.



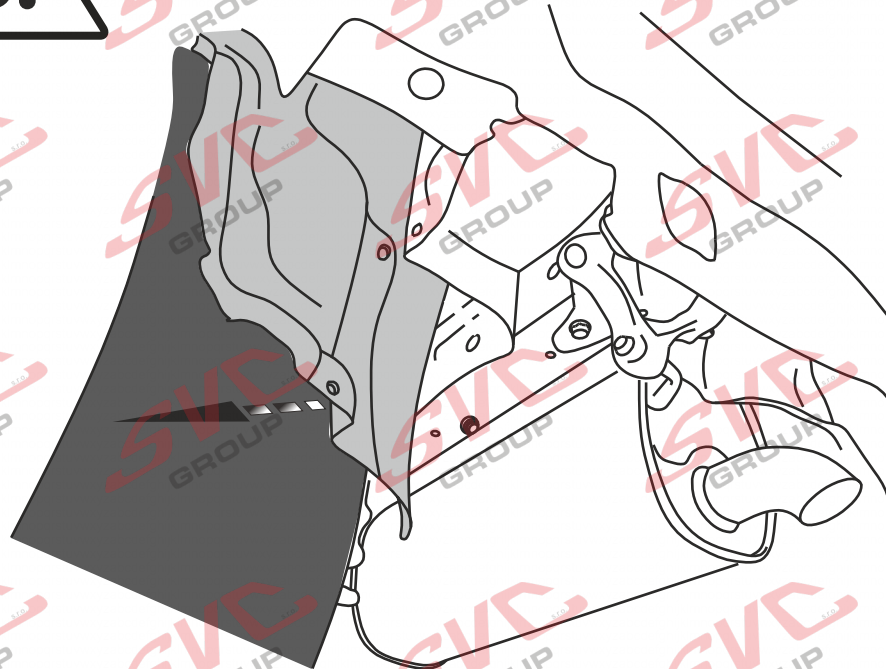
ŠKODA FABIE T45



ŠKODA COMBI 13



8.



SVC GROUP s.r.o. Průmyslová zóna - 179 547 01 Náchod-ČR

www.svcgroup.cz
e-mail: svc@svcgroup.cz

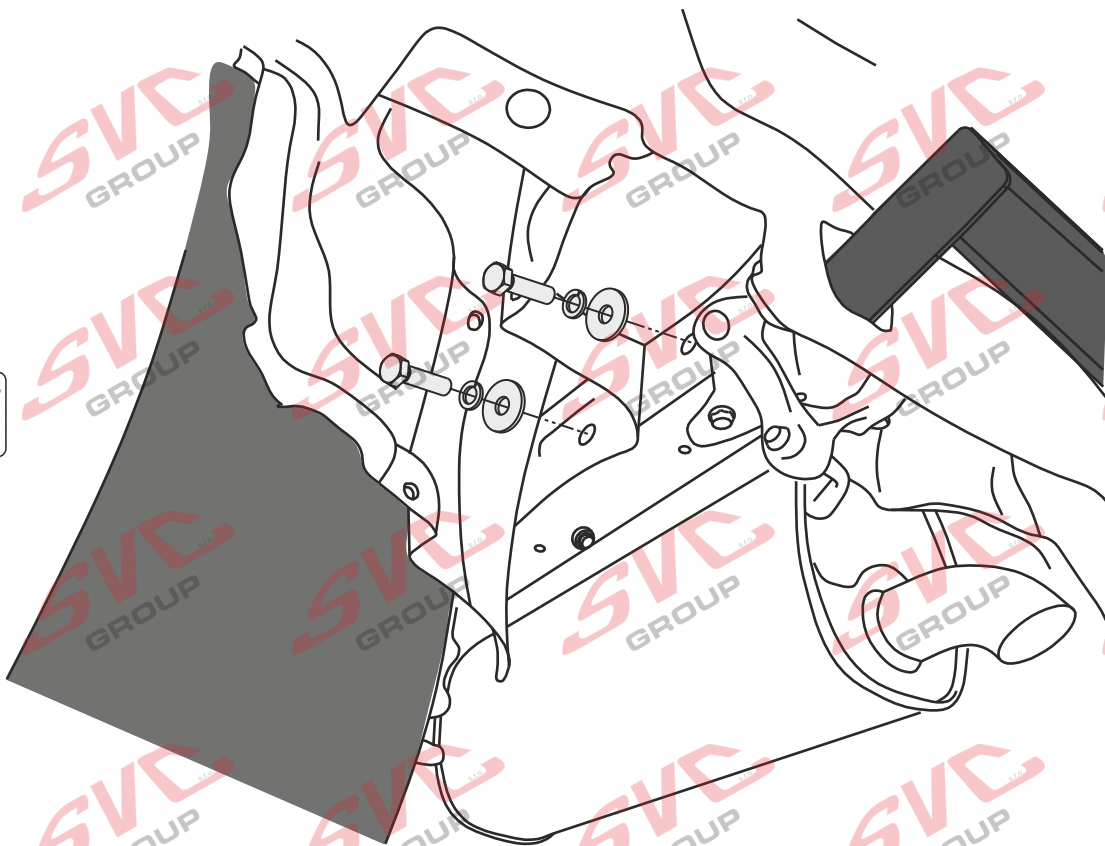
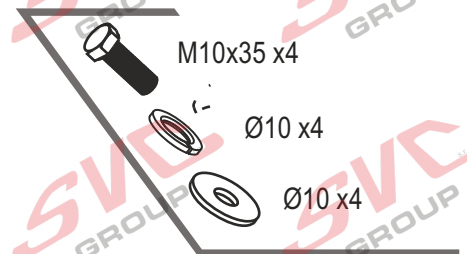
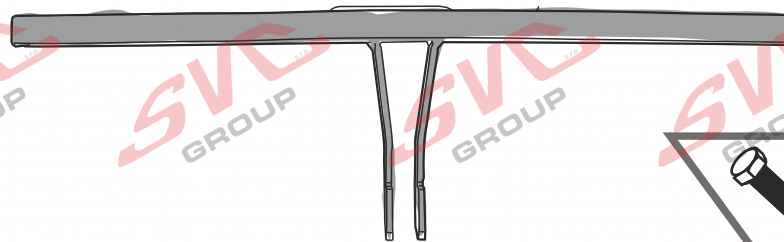
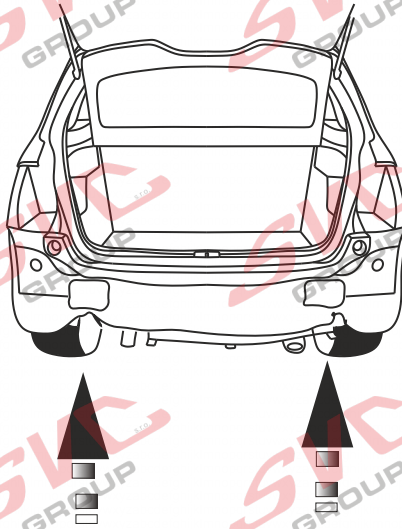
Tel.: +420 491 421 021
+420 491 421 022
mob.: +420 603 360 607

SVC GROUP © - 05/19

QR kódem si stáhnete si rozšířený montážní návod / QR kódem si stáhnete si rozšířené montážní návod

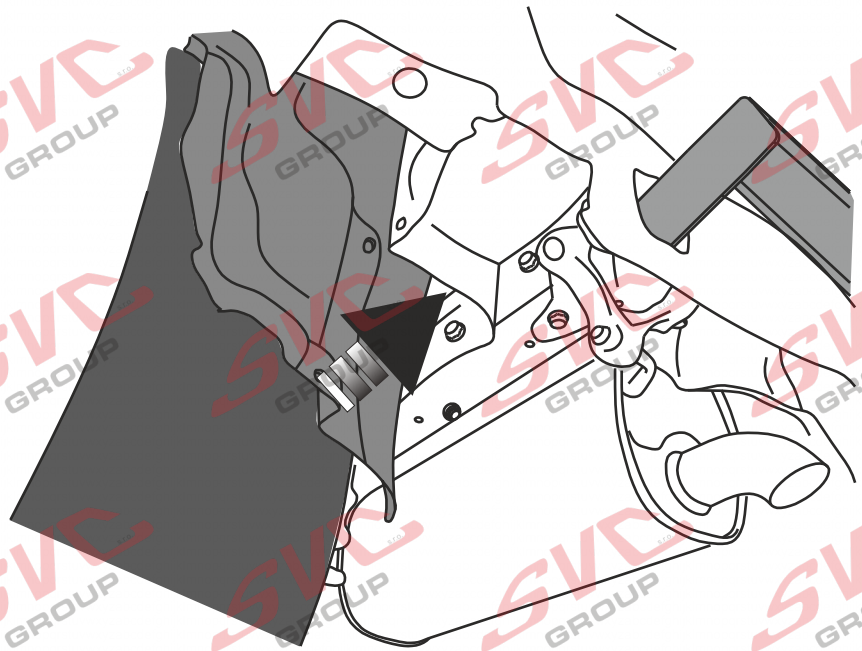
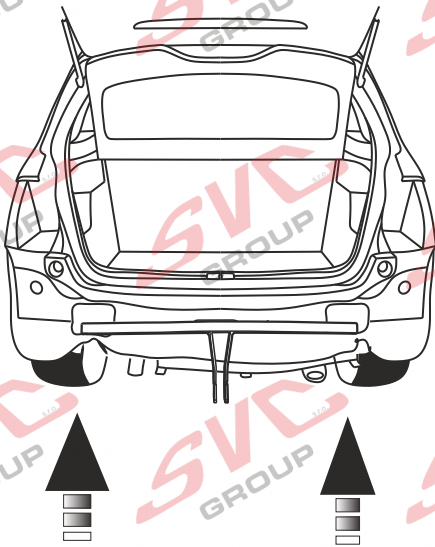


9.

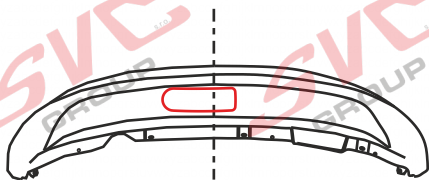




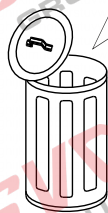
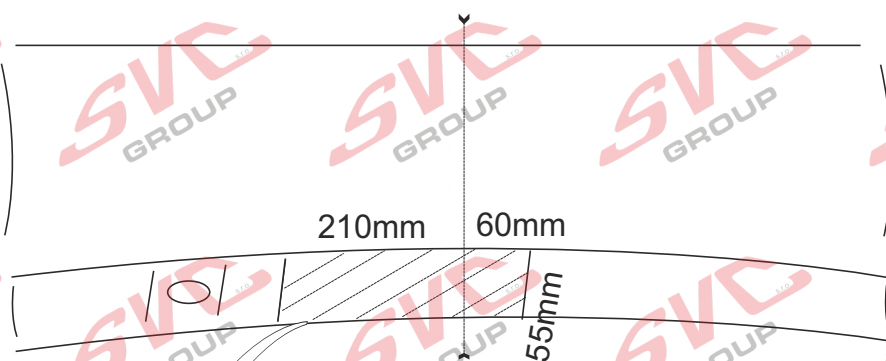
10.



11.

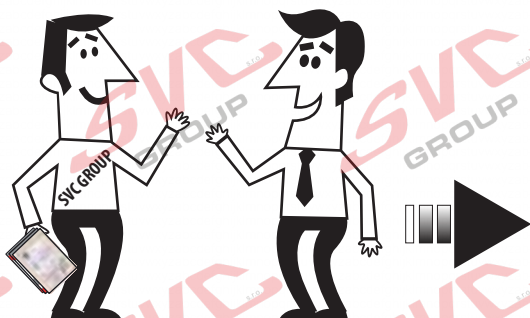
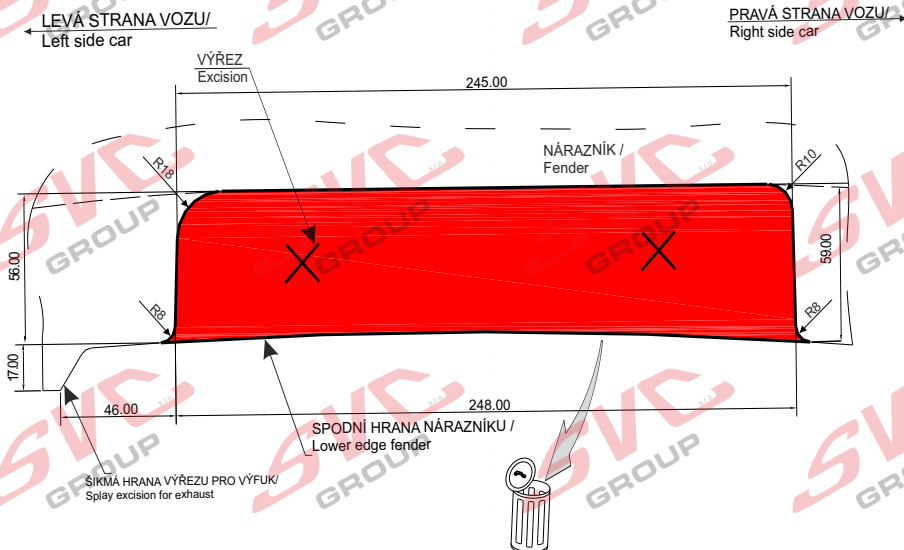


JEN PRO TYP TZ : Škoda Fabia- r.v. 1999->03/2007



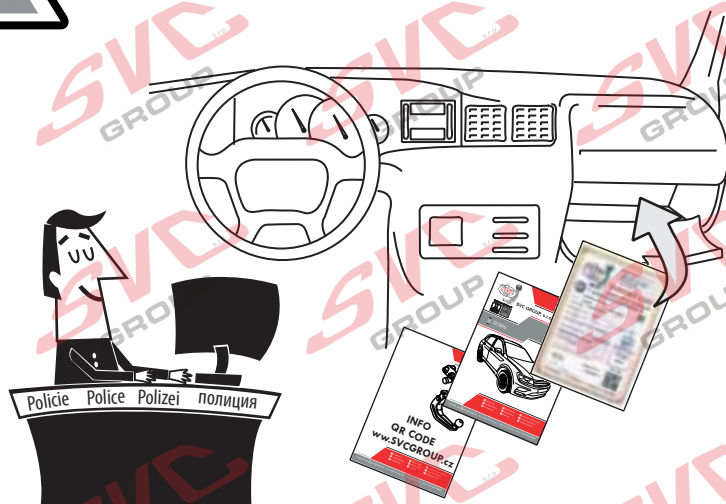


JEN PRO TYP TZ : Škoda Fabia- II r.v.4/2007->12/2014



SVC GROUP

Děkuje za důvěru / Āakuje za dōveru
Thank you for your trust / Danke Für dein Vertrauen
Merci pour votre conance / Grazie per la tua ducia
Tankewol foar jo fertrouwen / Спасибо за ваше доверие



Registrace / Registrācia
Registration / Registrierung
Inscription / Registrazione
Rekisterōinti / Регистрация



SVC GROUP s.r.o. Průmyslová zóna - 179 547 01 Náchod-ČR

www.svcgroup.cz
e-mail: svc@svcgroup.cz

Tel.: +420 491 421 021
+420 491 421 022
mob.: +420 603 360 607

SVC GROUP © - 05/19

QR kódem si stáhnete si rozšířeny montážní návod / QR kódem si stáhnete si rozšířené montážní návod

Nevíte si rady? Potřebujete poradit?

Náš zákaznický servis je vám k dispozici

 +420 491 421 021

 svc@svcgroup.cz



Opravdový specialista a Certifikovaný výrobce tažných zařízení s největším sortimentem v ČR. Rodinná firma s více jak 30letou ověřenou tradicí výroby, prodeje a montáže.

www.svcgroup.cz