

Montážní návod

(Montážny návod, Fitting instruction, Montageanleitung,
Istruzioni di montaggio, Monteringshandledning,
Asennusohje, Instruction de montage,
Montegehandleiding, Инструкция по установке)



Tažné zařízení Suzuki SX 4 2006->08/2013

Ťažné zariadenie
Towbars
Trekhaak
Anhängerkupplung de
Dispositif d'attelage
Equipo de remolque
Sprzęt holowniczy
Hinauslaitteet
Буксирное оборудование












výrobce / dodavatel
SVC Group s.r.o.







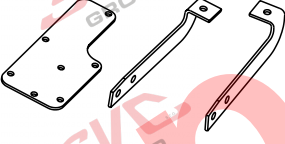
Odkaz na produkt:



<https://www.svcgroup.cz/tazne-zarizeni-sro-uby-pevny-skoda-rapid-monte-carlo-10-2012-2018-p7283-v960>

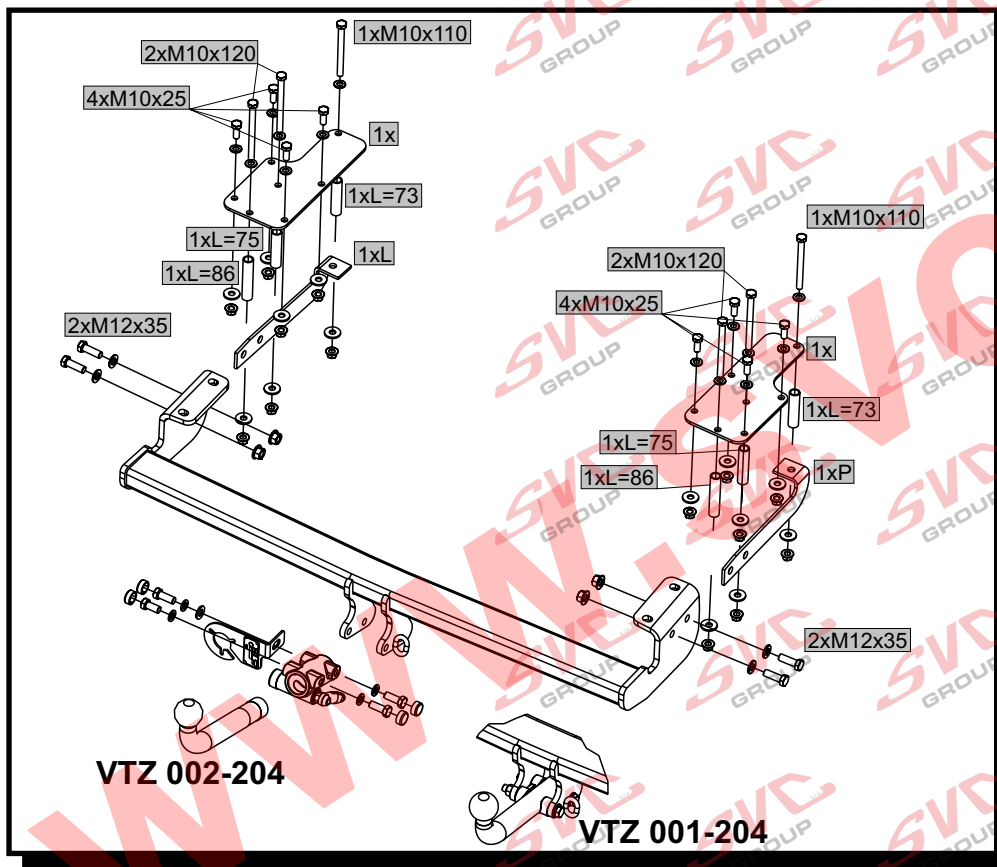


www.svcgroup.cz

	Suzuki SX4, Fiat Sedici (2WD-4WD)		 	 
	 2006->	1900 kg	1250 kg	
Montážní návod Fitting instruction Montageanleitung	Classe A50-X  EC 94/20	Typ: VTZ 001-204 VTZ 002-204	D Hodnota value Wert 7,4 kN	  75 kg

 M12x35 - 4 ks M10x25 - 8 ks M10x120 - 4 ks M10x110 - 2 ks	 L=86 - 2 ks L=75 - 2 ks L=73 - 2 ks
 Ø 13 - 4 ks Ø 10,5 - 14 ks	 L+P -2ks L -1ks P -1ks
 Ø 11 - 14 ks	 M12 DIN6923 - 4 ks M10 DIN6923 - 14 ks
	
čep:VT 08 el: ZV 170 nebo CC	

Předepsané utahovací momenty: Specified torque settings :		
		
M5	5,9 Nm	6,5 Nm
M6	10,0 Nm	10,5 Nm
M10	49,0 Nm	51,0 Nm
M12	85,0 Nm	87,0 Nm
M14	135,0 Nm	138,0 Nm
M16	210,0 Nm	214,1 Nm



Montážní návod 1. Odmontujte zadní světa a nárazník. Odstraňte výfuk. 2. Rozložte čalounění zavazadlového prostoru. 3. Odstraňte boční kryty zavazadlového prostoru na levé i pravé straně vozu a vystříhnete je dle obrázku-A. 4. Převrtajte podvozek vrtákem Ø 11mm, dle obrázku-B. 5. Shora rozšířte otvory v podvozku vrtákem Ø 20mm, dle obrázku-B. 6. Přichyťte vnitřní desky šrouby 4xM10x25. 7. Přichyťte hlavní nosník tažného zařízení a vnitřní desky šrouby 2xM10x120 a distanční trubičky L=86 a 75mm . 8. Přichyťte přílohy šrouby 2xM12x35 a 1xM10x110 a distanční trubička L=73mm. 9. Vše vyrovnejte a řádně dotáhněte dle tabulky utahovacích momentů. Pomocí šablony zhotovte výřez do nárazníku, dle obrázku-C. Namontujte zpět všechny demontované díly v bodě 1, 2 a 3.	CZ
Instruction for Assembly 1. Dismount the rear-lights and the bumper. Disconnect the exhaust. 2. Undo the luggage trunk upholstery. 3. Take out the right and left side-blankets, then cut out both in accordance with figure-A. 4. Bore through the chassis with a drill Ø 11mm, with figure-B. 5. Enlarge bores of the floor plate a drill Ø 20mm, with figure-B. 6. Loosely fix the interior plates bolts 4xM10x25. 7. Loosely fix the towing device and the interior plates bolts 2xM10x120 and tube spacers L=86 and 75mm. 8. Loosely fix the fishplate bolts 2xM12x35 and 1xM10x110 and tube spacer L=73mm. 9. Now align all elements and tighten property according the table of tightening moments. With using of the template, make a cut-out in the bumper, as shown on, the picture-C. Mount back all components removed within the step 1, 2 and 3.	GB
Montageanleitung 1. Die Rücklichter und den Stoßdämpfer abmontieren. 2. Die Kofferraum-Verkleidung entfernen. 3. Die linke und die rechte Seitenabdeckung des Kofferraums herausnehmen, dann beide nach Zeichnung-A ausschneiden. 4. Das Fahrgestell mit einem Bohrer auf Durchmesser 11 mm durchbohren, nach Zeichnung-B. 5. Die Bohrungen der Bodenplatte von oben mit einem Bohrer auf Durchmesser 20 mm erweitern, nach Zeichnung-B. 6. Die Innenraumbbleche lose befestigen, mit den mitgelieferten Schrauben 4xM10x25. 7. Den Schlepphakenkörper und die Innenraumbbleche lose befestigen, mit den mitgelieferten Schrauben 2xM10x120 und Abstandhaltern Rohren L=86 und 75mm. 8. Die Zuberhörplatten lose befestigen, mit den mitgelieferten Schrauben 2xM12x35 und 1xM10x110 und Abstandhaltern Rohre L=73mm. 9. Gleichen Sie alles aus und ziehen gemäß Anziehmoment-Tabelle richtig, nach Schneiden Sie die Stoßstange mithilfe der Schablone aus, Zeichnung-C, und montieren alle in Punkt 1, 2 und 3 demontierten Teile zurück.	D

Všeobecné pokyny, též viz. typový list:

- Montáž tažného zařízení a el instalace, musí odpovídat požadavkům výrobce vozu a příslušného státu kde se výrobek používá. **CZ**
- Při případném výřezu nárazníku, výrobce tažného zařízení provedl zkoušky na vozidle se standardním nárazníkem na počátku výroby vozidla a neručí za informace k výřezu při případné změně či faceliftu vozu či nárazník.
1. V úchytech a spojích tažného zařízení s karosérií musí být karosérie očištěna od měkkých antikorozních ochranných nátěrů karosérie. Všechny vrtané otvory očistěte od špon a ošetřete antikorozním přípravkem.
 2. Použijte dodaný pevnostní spojovací materiál.
 3. Kulový čep nesmí ze zákona překrývat registrační značku vozu, pokud není připojen přívěsný vozík.
 4. Zapojení el. instalace tažného zařízení k vozu musí odpovídat příslušným platným normám a požadavkům výrobce vozu (viz. příručka k vozu, či u prodejce vozu). Tažné zařízení je pevnostně zkoušeno a homologováno dle předpisu EC 94/20 a splňuje tuto normu ES.

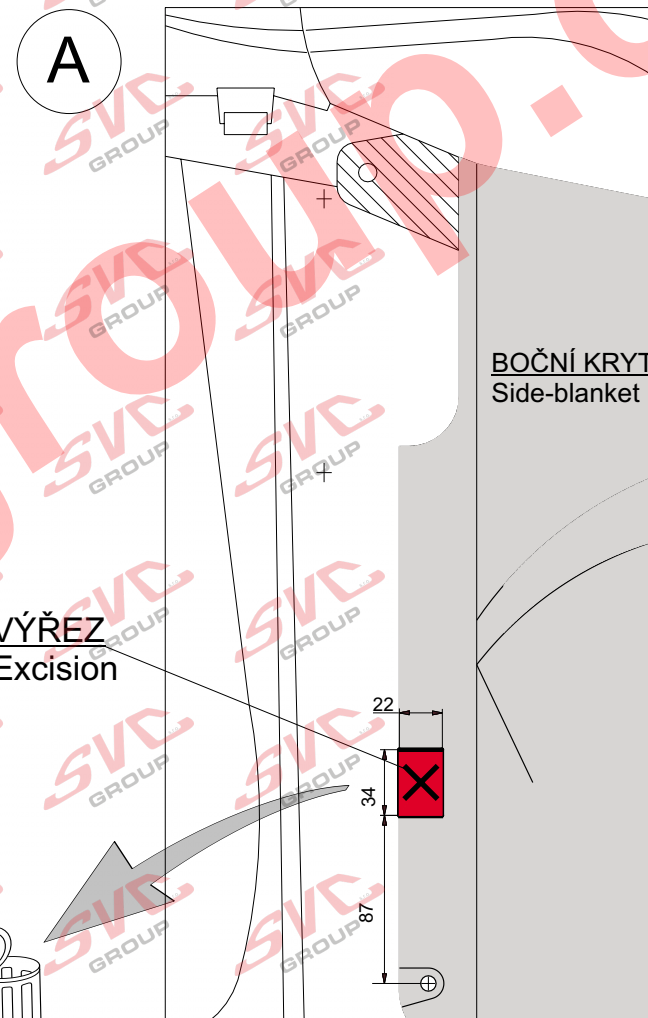
General instructions, also see Type certificate:

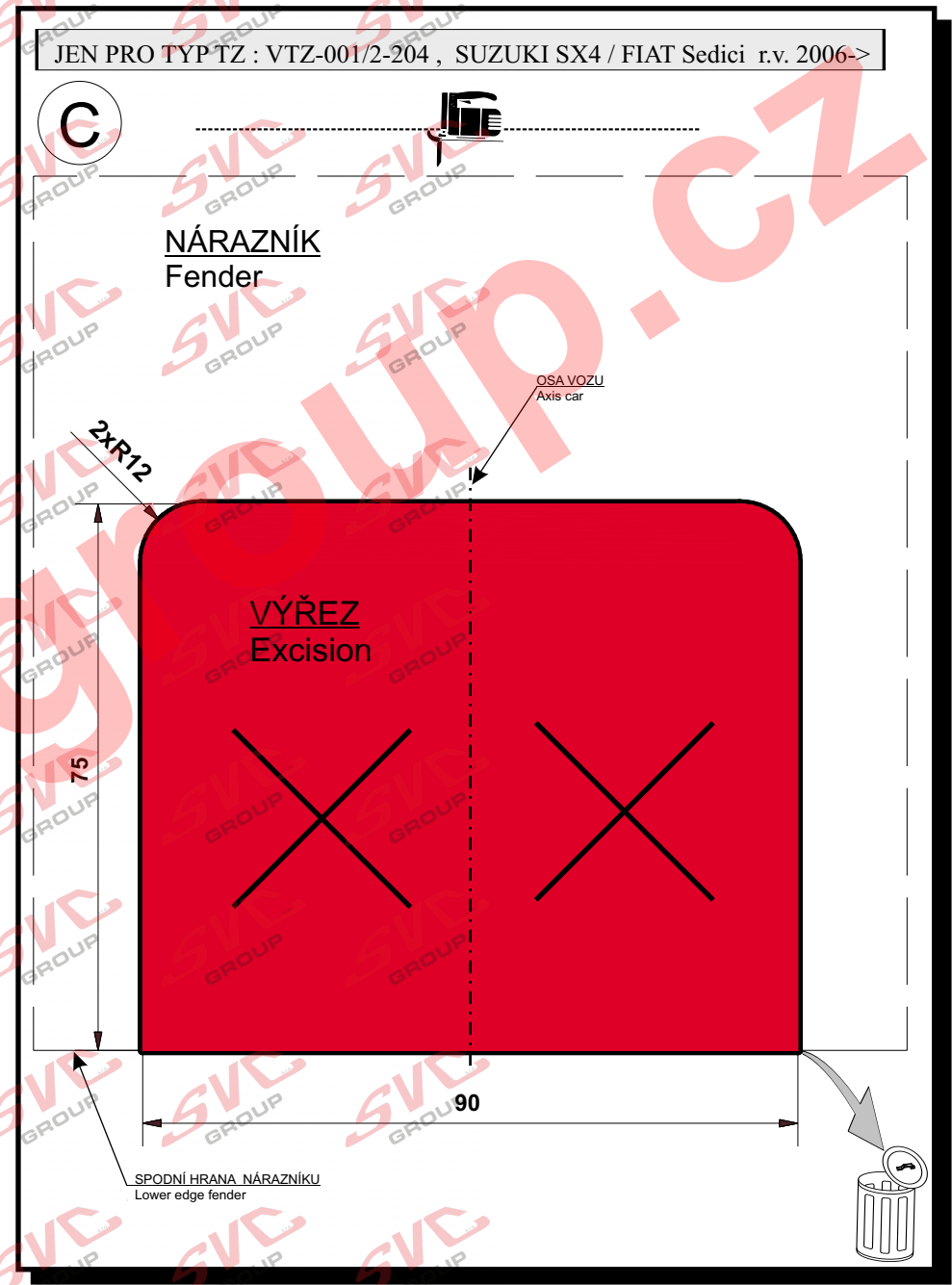
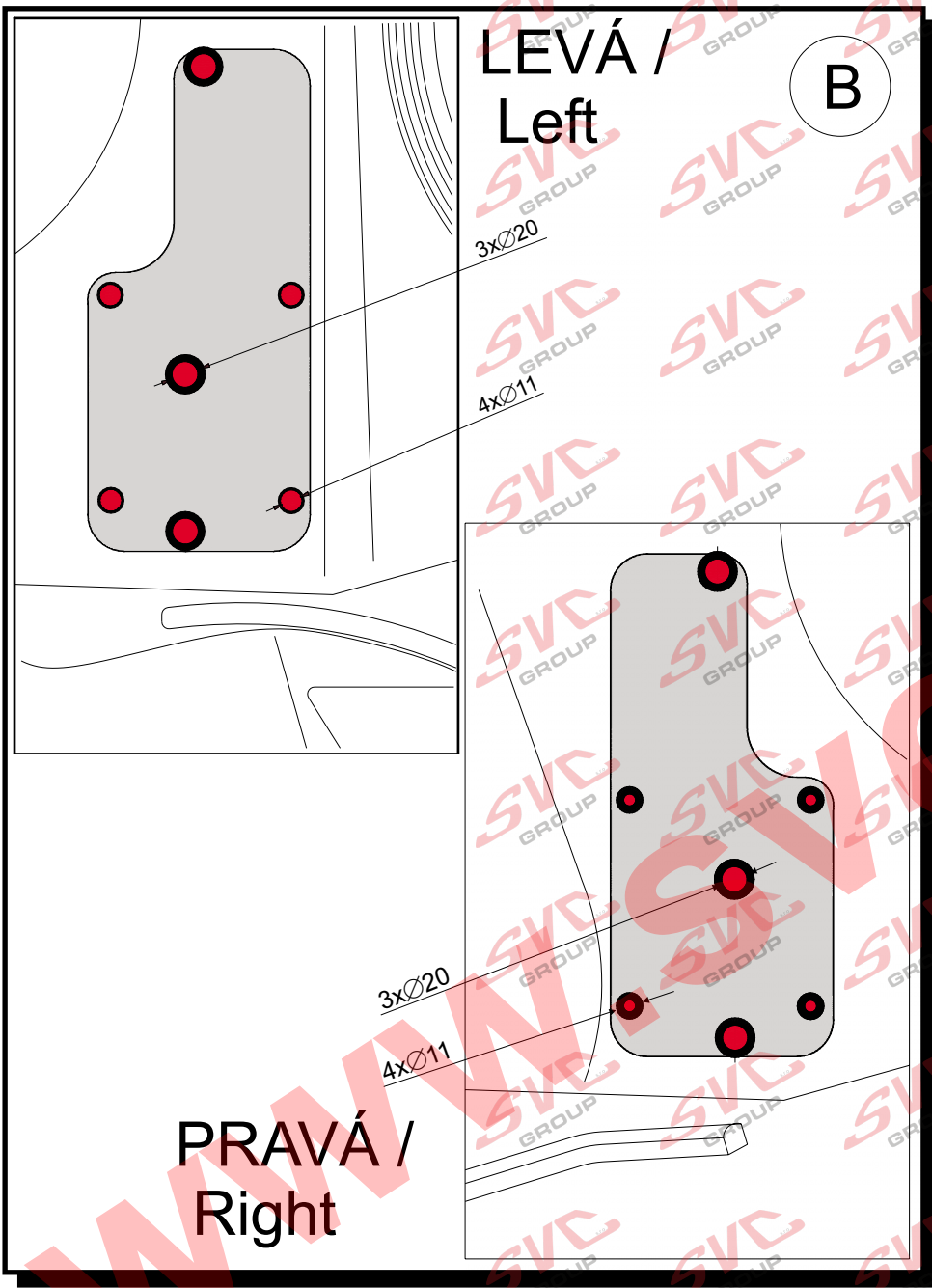
- The towing device assembly and electric installation must comply with the requirements of the car producer and the particular state where the product is used. **GB**
- The coupling device manufacturer has carried out some tests on a car with a standard bumper which was used at the beginning of making a car and so the manufacturer is not liable for information about a possible slot in a bumper in case of changes or a facelift of a car during a car production.
1. Clean a car body from soft anticorrosive protection of a car body coat in brackets and joints of a coupling device with a car body. Clean all drilled holes from metalshavings and treat them with antirust agent.
 2. Use supplied strength joining material.
 3. A ball pin, according to a law, cannot cover a number plate, if a trailer is not joined.
 4. Wiring of a coupling device must be up to a standard and car maker requirements. (see a car manual or ask a car seller).
 5. The coupling device has been physically tested and homologated according to the regulation EC 94/20 and is up to the EC standard.

Allgemeine Anweisungen siehe auch Typenschein:

- Die Montage der Anhängerkupplung sowie die Elektroinstallation muss den Anforderungen des Fahrzeugherstellers in dem Staat entsprechen, in welchem das Produkt benutzt wird. **D**
- bei einem allfälligen Ausschneiden der Stoss- Stange der Hersteller der Zugvorrichtung führte Proben an Wagen mit gängigen Stoss- Stangen am Anfang der Wagenherstellung durch und haftet keinesfalls für Informationen bezüglich des Ausschneidens sowie für allfällige Änderungen oder face- Liftings des Wagens oder der Stoss- Stange.
1. Bei den Aufhängungen und Verbindungen der Zugvorrichtung mit der Karosserie muss dieselbe von weichen Rostschutzmitteln gereinigt werden. Reinigen Sie sämtliche gebohrte Öffnungen von Spänen und behandeln diese mit einem Rostschutzmittel.
 2. Benutzen Sie das gelieferte Festigkeits- Verbindungsmaterial.
 3. Der Kugelbolzen darf von Gesetzes wegen nicht das Kennzeichen des Wagens verdecken, sofern kein Anhänger an den Wagen angehängt ist.
 4. Der Anschluss der Elektroinstallation der Zugvorrichtung an den Wagen muss den entsprechenden gültigen Normen und Anforderungen des Wagenherstellers entsprechen (siehe Handbuch zum Wagen, oder beim Verkäufer des Wagens).
- Die Zugvorrichtung wurde in Bezug auf die Festigkeit nach der Vorschrift EC 94/20 geprüft und genehmigt und erfüllt die ES- Norm.

JEN PRO TYP TZ : VTZ-001/2-204 , SUZUKI SX4 / FIAT Sedici r.v. 2006->





SVC Náchod A4 / 6

Nevíte si rady? Potřebujete poradit?

Náš zákaznický servis je vám k dispozici

 +420 491 421 021

 svc@svcgroup.cz



Opravdový specialista a Certifikovaný výrobce tažných zařízení s největším sortimentem v ČR. Rodinná firma s více jak 30letou ověřenou tradicí výroby, prodeje a montáže.

www.svcgroup.cz