

Montážní návod

(Montážny návod, Fitting instruction, Montageanleitung,
Istruzioni di montaggio, Monteringshandledning,
Asennusohje, Instruction de montage,
Montegehandleiding, Инструкция по установке)



Tažné zařízení VOLKSWAGEN Vento 1991->1998

Ťažné zariadenie
Towbars
Trekhaak
Anhängerkupplung de
Dispositif d'attelage
Equipo de remolque
Sprzęt holowniczy
Hinauslaitteet
Буксирное оборудование








výrobce / dodavatel
SVC Group s.r.o.

Odkaz na produkt:

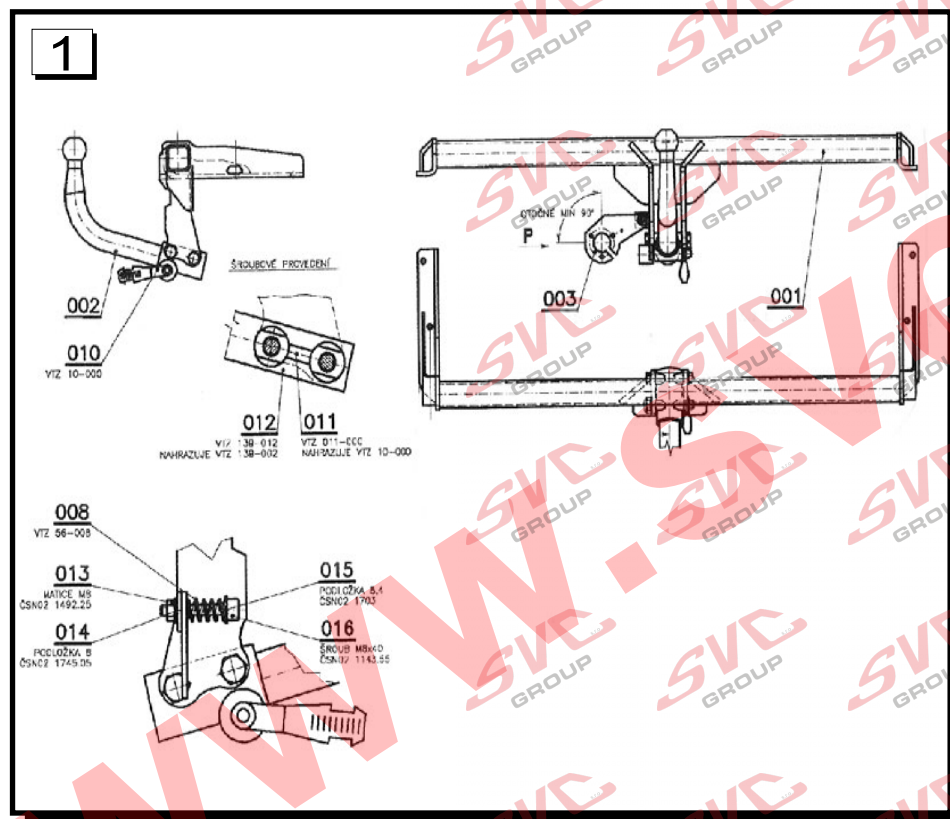
<https://www.svcgroup.cz/tazne-zarizeni-sro-uby-pevny-skoda-rapid-monte-carlo-10-20-12-2018-p7283-v960>



www.svcgroup.cz

 <p>Service Vitver Centrum Pražská 835, 547 01 Náchod</p>	<p>VW Golf III - Vento 1991 - Typ: VTZ 012-139 Typ: VTZ 012-139 A</p>	 1800 kg	 65kg
<p>Montážní návod Anbauanweisung Fitting instruction</p>	 MDČR-1584 ČSN 303651 ISO 3853	 1300 kg	<p>D Hodnota Wert value 7,40 kN</p>

 4x M10x40	 4 ks 10	 4 ks 10	<p>VW Vento čep: VT 16 VW Golf čep: VT 4 El. 170 boč.výv</p>
--	--	--	--



Montážní návod :

CZ

- Demontujte zadní nárazník vozu a zaslepení zadních nosníků (nebudou jít potřeba). Demontujte koberec zavazadlového prostoru.
- Do nosníku vozu vložte tažné zařízení a pomoci podložek a šroubu M10 jej upevněte k vozu.
- Takto uchycené tažné zařízení řádně utáhněte dle utahovacích momentů.
- Dle potřeby modelu (Vento-Golf) zhotovte ve spodní části nárazníku otvor pro (tento otvor je ve vodorovné poloze nárazníku) TZ, a proveďte zpětnou montáž všech demontovaných částí z vozu.
- U provedení na dva šrouby, je čep v TZ přichycen pomocí distančních vložek, podložek a šroubu M12x100. Bajonetový čep nasadte tak, že tahem páčky k sobě odjistíte uzávěrný čep. Do pouzdra vložte kulový čep otočený o 90° vlevo a po najetí na vodící kolíček, otočte čep do kolmé polohy, domáčkněte čep do pouzdra tak, aby vratná pružina páčky uzavřela jistič čep. Tato páčka se nesmí opírat o nárazník, či jinou překážku z důvodu řádného uzavření.

Utahovací momenty pro šroubový spoj: M10=46Nm, M12=75Nm

Všeobecné pokyny :

- V úchytech a spojích tažného zařízení s karosérií, musí být karosérie očištěna od měkkých antikorozních ochranných (nástríků karosérie). Všechny vrtané otvory očistěte od špon a ošetřete antikorozním přípravkem.
- Kulový čep a pohyblivé součásti udržujte v čistotě a maňte tukem, použijte na třecí plochy a otvory systému krytky k tomu určené.
- Použijte dodaný pevnostní spojovací materiál
- Po ujetí ca 1000 km s vlekem, nechte zkontrolovat šroubové spoje tažného zařízení 1000km.
- Kulový čep nesmí ze zákona překrývat registrační značku vozu.
- Zapojení el instalace tažného zařízení k vozu musí odpovídat příslušným platným normám a požadavku výrobce vozu (viz. příručka k vozu, či u prodejce vozu)

Tažné zařízení je pevnostně zkušeno a splňuje všechny české a mezinárodní normy- ISO3853..

Nevíte si rady? Potřebujete poradit?

Náš zákaznický servis je vám k dispozici

 +420 491 421 021

 svc@svcgroup.cz



Opravdový specialista a Certifikovaný výrobce tažných zařízení s největším sortimentem v ČR. Rodinná firma s více jak 30letou ověřenou tradicí výroby, prodeje a montáže.

www.svcgroup.cz