

Montážní návod

(Montážny návod, Fitting instruction, Montageanleitung,
Istruzioni di montaggio, Monteringshandledning,
Asennusohje, Instruction de montage,
Montagehandleiding, Инструкция по установке)



Tažné zařízení

VOLKSWAGEN Passat Sedan 03/2005->09/2010

Ťažné zariadenie
Towbars
Trekhaak
Anhängerkupplung de
Dispositif d'attelage
Equipo de remolque
Sprzęt holowniczy
Hinauslaitteet
Буксирное оборудование



výrobce / dodavatel

SVC Group s.r.o.

Odkaz na produkt:

<https://www.svcgroup.cz/tazne-zarizeni-sro-uby-pevny-skoda-rapid-monte-carlo-10-2012-2018-p7283-v960>



www.svcgroup.cz



VW PASSAT SDN/ Variant typeC3 + 4Motion



2300 kg



2200 kg



2005->

D
Hodnota
value
Wert



11,03 kg

85 kg

Typ: VTZ 003-165

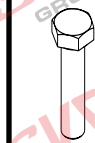
Montážní návod
Fitting instruction
Anbauanweisung

Classe A50-X



EC 94/20

E27 00 - 0069



M12x35 4ks



12 - 4ks



12,3 - 2ks

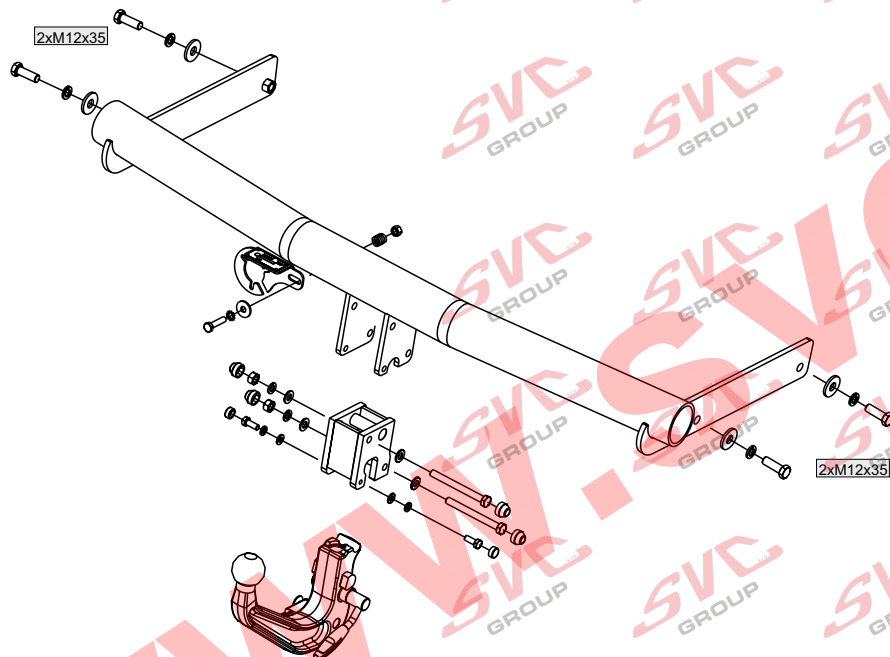


12,3- 2ks

VMAT-3
čep:OSB-2
dom:B10A
el: Special

Předepsané utahovací momenty:
Specified torque settings:

M5	5,9 Nm	6,5 Nm
M6	10,0 Nm	10,5 Nm
M10	49,0 Nm	51,0 Nm
M12	85,0 Nm	87,0 Nm
M14	135,0 Nm	138,0 Nm
M16	210,0 Nm	214,1 Nm



Montážní návod

1. Demontujete z vozidla zadní nárazník a jeho výztuhu (tato jít nebude zapotřebí) a tepelný kryt zadního tlumiče výfuku.
2. Na zadních nosnících, v místech pro uchycení tažného zařízení, odstraňte zásepkové otvory. Od zadu vozu vsuňte do nosníků tažné zařízení které a přichytíte na každé straně, pomocí dvou šroubů M 12x35. Velké podložky přiložte na oválné otvory blíž k nápravě vozidla.
3. Tažné zařízení vyrovnejte s vozem a řádně utáhněte, dle utahovacích momentů.
4. V nárazníku vozu je předznačen výřez pro zhotovení výřezu. Víčko na zakrytí TZ je potřeba objednat u vašeho dodavatele vozu, objednáací číslo - SDN= 1ks-3C 580397 9B9, 2ks-6Q0807643, 2ks-6N0129355 - Variant 1ks- 3C9807397 9B9, 2ks-6Q0807643, 2ks-6N0129355
5. Namontujte zpět tepelný kryt výfuku a všechny demontované díly z vozu.

Assembly instruction

1. Dismantle the rear bumper and its brace (this will not be needed anymore) from the rear part of the vehicle and the heat cover of the exhaust pipe rear buffer.
2. On the rear girders, in the spots for the towing device fixation, remove the blind stickers of the holes. From the rear part of the vehicle, slide the towing device into the girders and fix by means of two screws M 12x35 on each side. Put the large washers onto the oval hole s closer to the vehicle axle.
3. Level the towing device with the vehicle and tighten properly according to the tightening moments.
4. A recess to be made is pre-marked in the car bumper. It is necessary to order the covering lid to cover the towing device at your carsupplier, order number - SDN= 1ks-3C 580397 9B9, 2ks-6Q0807643, 2ks-6N0129355 - Variant 1ks- 3C9807397 9B9, 2ks-6Q0807643, 2ks-6N0129355
5. Mount the exhaust pipe heat cover as well as all dismantled parts of the vehicle back again.

Montageanleitung

1. Demontieren Sie aus dem Fahrzeug die hintere Stoßstange, deren Verstrebung (die wird nicht mehr notwendig sein) sowie die Wärmeabdeckung des hinteren Auspuffschalldämpfers.
2. Beseitigen Sie an den hinteren Trägern bei den Befestigungen der Anhängerkupplung die Öffnungsverschlüsse. Schieben Sie vom Wagenheck her die Anhängerkupplung in die Träger ein und befestigen diese an jeder Seite mithilfe zweier Schrauben M 12x35. Die großen Unterlagsscheiben legen Sie in die ovalen Öffnungen, die näher bei der Achse des Wagens liegen.
3. Gleichen Sie die Anhängerkupplung mit dem Fahrzeug aus und ziehen sie nach den Anzieh- Momenten an.
4. In der Stoßstange des Fahrzeuges ist die Stelle für den Ausschnitt angezeichnet. Der Deckel für das Abdecken der Anhängerkupplung muss bei Ihrem Wagenlieferanten, Bestellnummer bestellt werden - SDN= 1ks-3C 580397 9B9, 2ks-6Q0807643, 2ks-6N0129355 - Variant 1ks- 3C9807397 9B9, 2ks-6Q0807643, 2ks-6N0129355
5. Montieren Sie wieder die Wärmeabdeckung des Auspuffs und alle demontierten Wagenteile zurück.

Typ:VTZ 003-165

SVC NÁCHOD - Pod Smrkem 2031 547 01 Náchod ČR

INFO: www.svcnachod.cz
E-mail: svc@svcnachod.cz

Tel.: +420 491421021
mob.: +420 603360607

8/03 SVC Náchod

1

Všeobecné pokyny, též viz. typový list:

- Montáž tažného zařízení a el instalace, musí odpovídat požadavku výrobce vozu a příslušného státu kde se výrobek používá. **CZ**
- Při případném výřezu nárazníku, výrobce tažného zařízení provedl zkoušky na vozidle se standardním nárazníkem na počátku výroby vozidla a neručí za informace k výřezu při případné změně či faceliftu vozu či nárazníku.
1. V úchytech a spojích tažného zařízení s karosérií musí být karosérie očištěna od měkkých antikorozních ochranných nátěrů karosérie. Všechny vrtané otvory očistíte od špon a ošetříte antikorozním přípravkem.
 2. Použijte dodaný pevnostní spojovací materiál.
 3. Kulový čep nesmí ze zákona překrývat registrační značku vozu, pokud není připojen přívěsný vozík..
 4. Zapojení el. instalace tažného zařízení k vozu musí odpovídat příslušným platným normám a požadavkům výrobce vozu (viz. příručka k vozu, či u prodejce vozu). Tažné zařízení je pevnostně zkoušeno a homologováno dle předpisu EC 94/20 a splňuje tuto normu ES.

General instructions, also see Type certificate:

- The towing device assembly and electric installation must comply with the requirements of the car producer and the particular state where the product is used. **GB**
- The coupling device manufacturer has carried out some tests on a car with a standard bumper which was used at the beginning of making a car and so the manufacturer is not liable for information about a possible slot in a bumper in case of changes or a facelift of a car during a car production.
1. Clean a car body from soft anticorrosive protection of a car body coat in brackets and joints of a coupling device with a car body. Clean all drilled holes from metal shavings and treat them with antirust agent.
 2. Use supplied strength joining material.
 3. A ball pin, according to a law, cannot cover a number plate, if a trailer is not joined.
 4. Wiring of a coupling device must be up to a standard and car maker requirements. (see a car manual or ask a car seller).
 5. The coupling device has been physically tested and homologated according to the regulation EC 94/20 and is up to the EC standard.

Allgemeine Anweisungen siehe auch Typenschein:

- Die Montage der Anhängerkupplung sowie die Elektroinstallation muss den Anforderungen des Fahrzeugherstellers in dem Staat entsprechen, in welchem das Produkt benutzt wird. **D**
- bei einem allfälligen Ausschneiden der Stoss- Stange der Hersteller der Zugvorrichtung führte Proben an Wagen mit gängigen Stoss- Stangen am Anfang der Wagenherstellung durch und haftet keinesfalls für Informationen bezüglich des Ausschneidens sowie für allfällige Änderungen oder face- Liftings des Wagens oder der Stoss- Stange.
1. Bei den Aufhängungen und Verbindungen der Zugvorrichtung mit der Karosserie muss dieselbe von weichen Rostschutzmitteln gereinigt werden. Reinigen Sie sämtliche gebohrte Öffnungen von Spänen und behandeln diese mit einem Rostschutzmittel.
 2. Benutzen Sie das gelieferte Festigkeits- Verbindungsmaterial.
 3. Der Kugelbolzen darf von Gesetzes wegen nicht das Kennzeichen des Wagens verdecken, sofern kein Anhänger an den Wagen angehängt ist.
 4. Der Anschluss der Elektroinstallation der Zugvorrichtung an den Wagen muss den entsprechenden gültigen Normen und Anforderungen des Wagenherstellers entsprechen (siehe Handbuch zum Wagen, oder beim Verkäufer des Wagens).
- Die Zugvorrichtung wurde in Bezug auf die Festigkeit nach der Vorschrift EC 94/20 geprüft und genehmigt und erfüllt die ES- Norm.

Nevíte si rady? Potřebujete poradit?

Náš zákaznický servis je vám k dispozici

 +420 491 421 021

 svc@svcgroup.cz



Opravdový specialista a Certifikovaný výrobce tažných zařízení s největším sortimentem v ČR. Rodinná firma s více jak 30letou ověřenou tradicí výroby, prodeje a montáže.

www.svcgroup.cz