

# Montážní návod

(Montážny návod, Fitting instruction, Montageanleitung,  
Istruzioni di montaggio, Monteringshandledning,  
Asennusohje, Instruction de montage,  
Montegehandleiding, Инструкция по установке)



## Tažné zařízení VOLKSWAGEN Golf 10/2003->12/2008

Ťažné zariadenie  
Towbars  
Trekhaak  
Anhängerkupplung de  
Dispositif d'attelage  
Equipo de remolque  
Sprzęt holowniczy  
Hinauslaitteet  
Буксирное оборудование



výrobce / dodavatel  
**SVC Group s.r.o.**

**Odkaz na produkt:**

<https://www.svcgroup.cz/tazne-zarizeni-sro-uby-pevny-skoda-rapid-monte-carlo-10-20-12-2018-p7283-v960>



[www.svcgroup.cz](http://www.svcgroup.cz)



Montážní návod  
Fitting instruction  
Anbauanweisung

Classe A50-X

(E27) 55R - 01 0010

(E27) 00 - 0010

splňuje  
complies:  
EHK OSN č.55, ES 94/20

VW Golf V 11/2003->  
VW Golf Plus 2005->  
AUDI A3 06/2003->



2100 kg



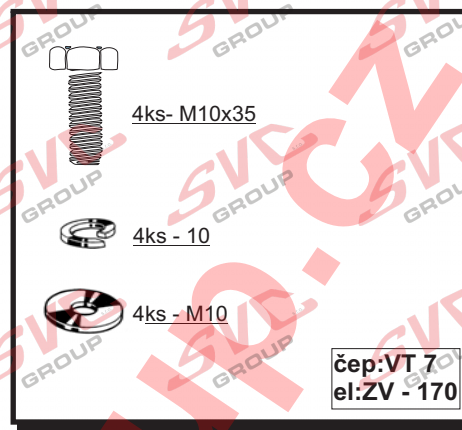
75 kg



1800kg

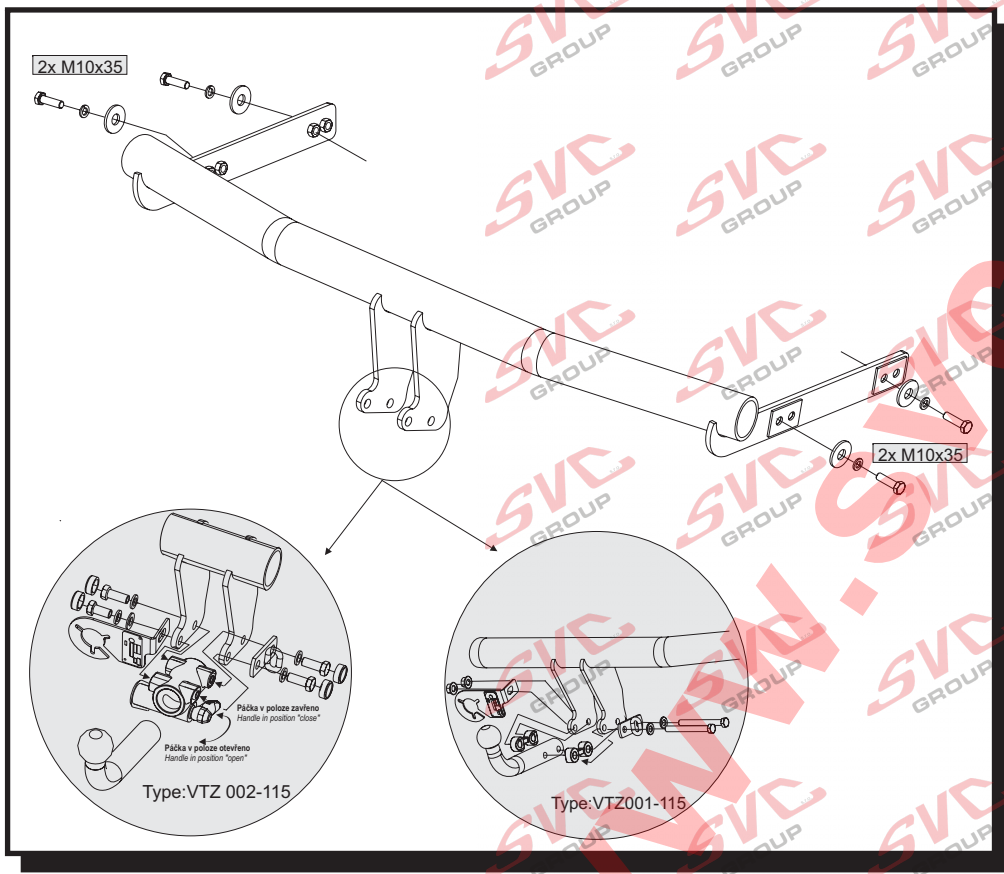
D  
Hodnota  
value  
Wert  
9,51 kN

Typ: VTZ 001-115  
VTZ 002-115



**Předepsané utahovací momenty:**  
**Specified torque settings:**

M5	5,9 Nm	6,5 Nm
M6	10.0 Nm	10,5 Nm
M10	49,0 Nm	51,0 Nm
M12	85,0 Nm	87,0 Nm
M14	135,0 Nm	138,0 Nm
M16	210,0 Nm	214.1 Nm



**Montážní návod** CZ

1. Demontujte zadní nárazník, vnitřní obložení zadního čela a výztuhu nárazníku (nebude již zapotřebí).
2. Do otvorů v zadním čele vsuňte tažné zařízení a přichyťte 4 šrouby M10x35 přes velkoplošné podložky. Poté řádně utáhněte dle utahovacích momentů.
3. Do nárazníku zhotovte výřez dle typu tažného zařízení, nebo pokynů dodavatele tažného zařízení. U některých typů tažného zařízení je nutné držák zásuvky namontovat až po přichycení nárazníku.
4. Namontujte zpět všechny části odmontované v bodě 1. (Nárazník a pod.)

**Instruction for Assembly** GB

1. Dismantle the rear bumper, inner lining of the rear face, and the bumper strut (it will not be needed anymore). Unstick the blind stickers from the towing device spots.
2. Slide the towing device into the holes in the rear face and fix it with 4 screws M10x35 over large washers. Afterwards, tighten properly according to the tightening moments.
3. Make a recess in the bumper according to the towing device type or according to the towing device supplier's instructions. With some types of the towing device, it is necessary to mount the bracket after the bumper fixing.
4. Mount all parts dismantled in point 1 back again (the bumper etc.).

**Montageanleitung** D

1. Wir demontieren die hintere Stoßstange, die innere Auskleidung der Rückwand und die Verstrebung der Stoßstange (diese wird nicht mehr notwendig sein). Von beiden Trägern entfernen wir die Kleber, wo die Anhängerkupplung befestigt werden soll.
2. Schieben Sie in die Öffnungen der Rückwand die Anhängerkupplung ein und befestigen sie mit 4 Schrauben M10x35 über großflächige Unterlagsscheiben. Danach wird alles ordentlich nach den Anziehungsmomenten angezogen.
3. Führen Sie in die Stoßstange den Ausschnitt je nach Typ der Anhängerkupplung oder nach den Anweisungen des Anhängerkupplungslieferanten aus. Bei einigen Anhängerkupplungstypen muss der Steckdosenhalter erst nach dem Befestigen der Stoßstange montiert werden.
4. Montieren Sie alle in Punkt 1 abmontierten Teile zurück (Stoßstange etc.).

Typ:VTZ 001-115  
VTZ 002-115

SVC NÁCHOD - Pod Smrkem 2031 547 01 Náchod ČR

E-mail:svc@svcnachod.cz  
http://www.svcnachod.cz

Tel.:+420 491421021  
mob.: +420 603360607

8/03 SVC Náchod

**Všeobecné pokyny, též viz. typový list:**

- Montáž tažného zařízení a el instalace, musí odpovídat požadavku výrobce vozu a příslušného státu kde se výrobek používá.
- Při případném výřezu nárazníku, výrobce tažného zařízení provedl zkoušky na vozidle se standardním nárazníkem na počátku výroby vozidla a neručí za informace k výřezu při případné změně či faceliftu vozu či nárazník.
- 1. V úchytech a spojích tažného zařízení s karosérií musí být karosérie očištěna od měkkých antikorozních ochranných nátěrů. Všechny vrtané otvory očistíte od špon a ošetřete antikorozním přípravkem.
- 2. Používejte dodaný pevnostní spojovací materiál.
- 3. Kulový čep nesmí ze zákona překrývat registrační značku vozu, pokud není připojen přívěsný vozík.
- 4. Zapojení el. instalace tažného zařízení k vozu musí odpovídat příslušným platným normám a požadavkům výrobce vozu (viz. příručka k vozu, či u prodejce vozu). Tažné zařízení je pevnostně zkušeno a homologováno dle předpisu EC 94/20 a splňuje tuto normu ES.

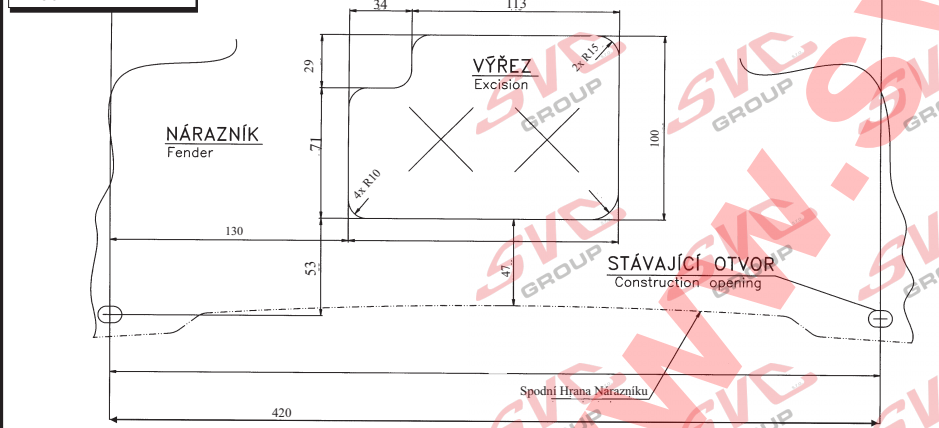
**General instructions, also see Type certificate:**

- The towing device assembly and electric installation must comply with the requirements of the car producer and the particular state where the product is used.
- The coupling device manufacturer has carried out some tests on a car with a standard bumper which was used at the beginning of making a car and so the manufacturer is not liable for information about a possible slot in a bumper in case of changes or a facelift of a car during a car production.
- 1. Clean a car body from soft anticorrosive protection of a car body coat in brackets and joints of a coupling device with a car body. Clean all drilled holes from metal shavings and treat them with antirust agent.
- 2. Use supplied strength joining material.
- 3. A ball pin, according to a law, cannot cover a number plate, if a trailer is not joined.
- 4. Wiring of a coupling device must be up to a standard and car maker requirements. (see a car manual or ask a car seller).
- 5. The coupling device has been physically tested and homologated according to the regulation EC 94/20 and is up to the EC standard.

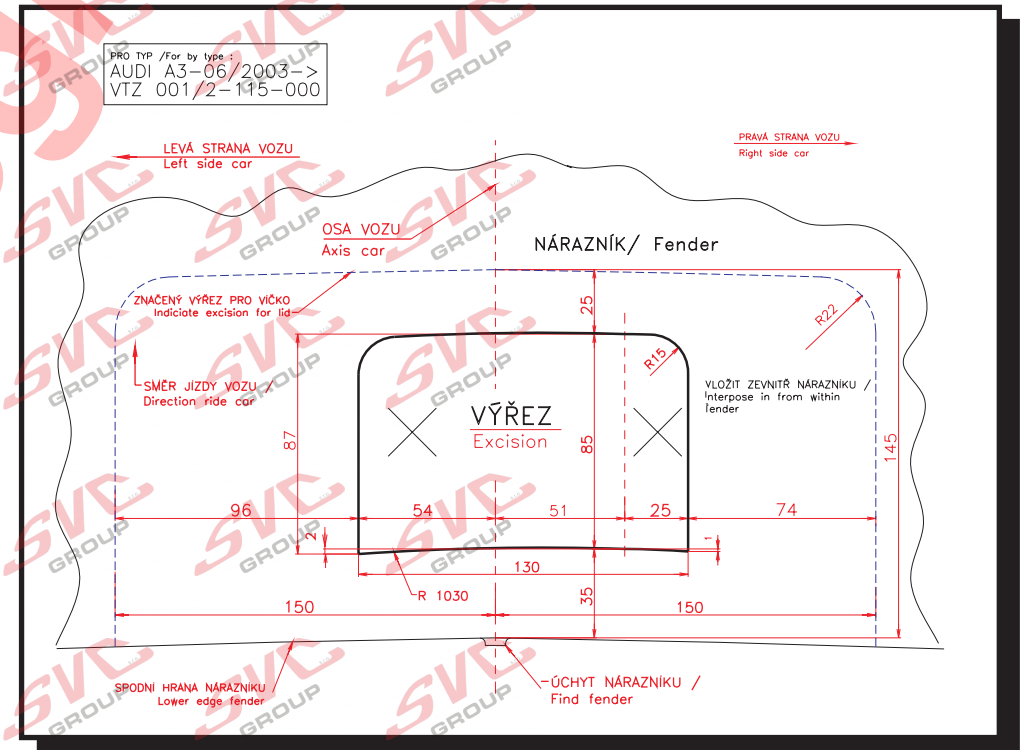
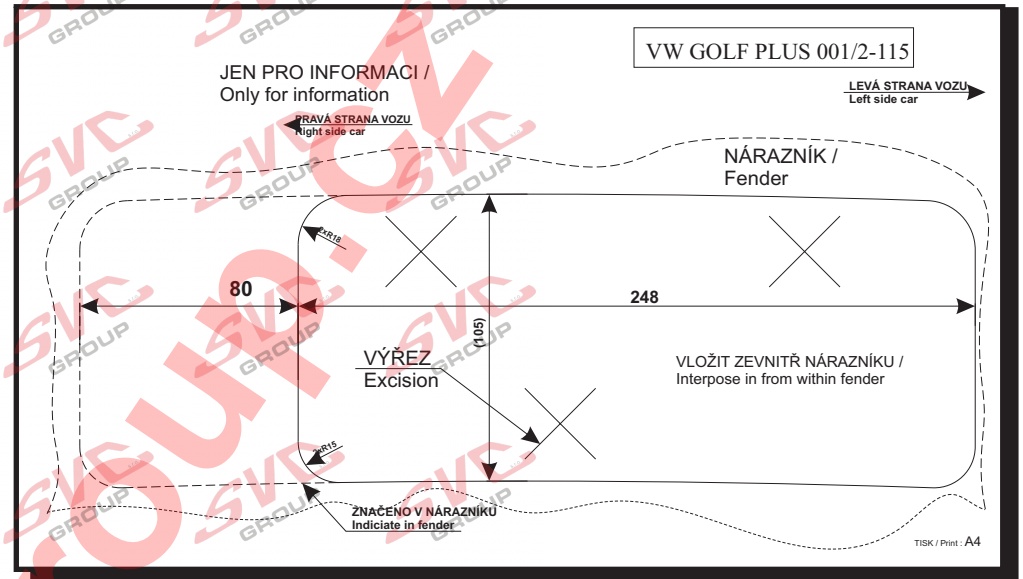
**Allgemeine Anweisungen siehe auch Typenschein:**

- Die Montage der Anhängerkupplung sowie die Elektroinstallation muss den Anforderungen des Fahrzeugherstellers in dem Staat entsprechen, in welchem das Produkt benutzt wird.
  - bei einem allfälligen Ausschneiden der Stoss- Stange der Hersteller der Zugvorrichtung führte Proben an Wagen mit gängigen Stoss- Stangen am Anfang der Wagenherstellung durch und haftet keinesfalls für Informationen bezüglich des Ausschneidens sowie für allfällige Änderungen oder face- Liftings des Wagens oder der Stoss- Stange.
  - 1. Bei den Aufhängungen und Verbindungen der Zugvorrichtung mit der Karosserie muss dieselbe von weichen Rostschutzmitteln gereinigt werden. Reinigen Sie sämtliche gebohrte Öffnungen von Spänen und behandeln diese mit einem Rostschutzmittel.
  - 2. Benützen Sie das gelieferte Festigkeits- Verbindungsmaterial.
  - 3. Der Kugelbolzen darf von Gesetzes wegen nicht das Kennzeichen des Wagens verdecken, sofern kein Anhänger an den Wagen angehängt ist.
  - 4. Der Anschluss der Elektroinstallation der Zugvorrichtung an den Wagen muss den entsprechenden gültigen Normen und Anforderungen des Wagenherstellers entsprechen (siehe Handbuch zum Wagen, oder beim Verkäufer des Wagens).
- Die Zugvorrichtung wurde in Bezug auf die Festigkeit nach der Vorschrift EC 94/20 geprüft und genehmigt und erfüllt die ES- Norm.

4, VTZ 001-115, VTZ 002-115  
VW GOLF V.



INFO/FOTO www.svcnachod.cz



Typ:VTZ 001-115  
VTZ 002-115

**SVC NÁCHOD** - Pod Smrkem 2031 547 01 Náchod ČR

E-mail:svc@svcnachod.cz  
http://www.svcnachod.cz

Tel.:+420 491421021  
mob.: +420 603360607

8/03 SVC Náchod

Nevíte si rady? Potřebujete poradit?

# Náš zákaznický servis je vám k dispozici

 +420 491 421 021

 [svc@svcgroup.cz](mailto:svc@svcgroup.cz)



Opravdový specialista a Certifikovaný výrobce tažných zařízení s největším sortimentem v ČR. Rodinná firma s více jak 30letou ověřenou tradicí výroby, prodeje a montáže.

[www.svcgroup.cz](http://www.svcgroup.cz)