

Montážní návod

(Montážny návod, Fitting instruction, Montageanleitung,
Istruzioni di montaggio, Monteringshandledning,
Asennusohje, Instruction de montage,
Montegehandleiding, Инструкция по установке)



Tažné zařízení

Ťažné zariadenie
Towbars
Trekhaak
Anhängerkupplung de
Dispositif d'attelage
Equipo de remolque
Sprzęt holowniczy
Hinauslaitteet
Буксирное оборудование








výrobce / dodavatel
SVC Group s.r.o.

Odkaz na produkt:

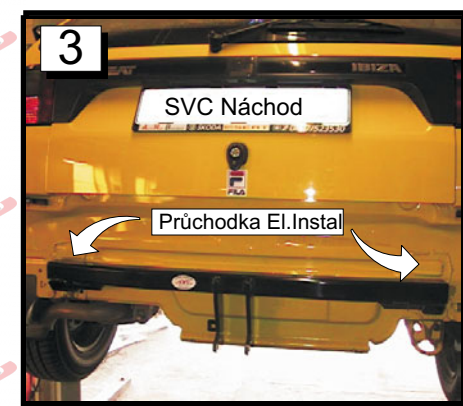
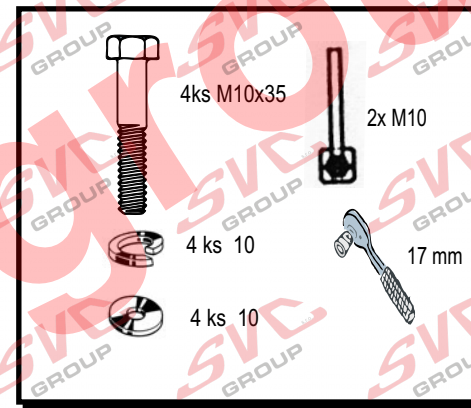
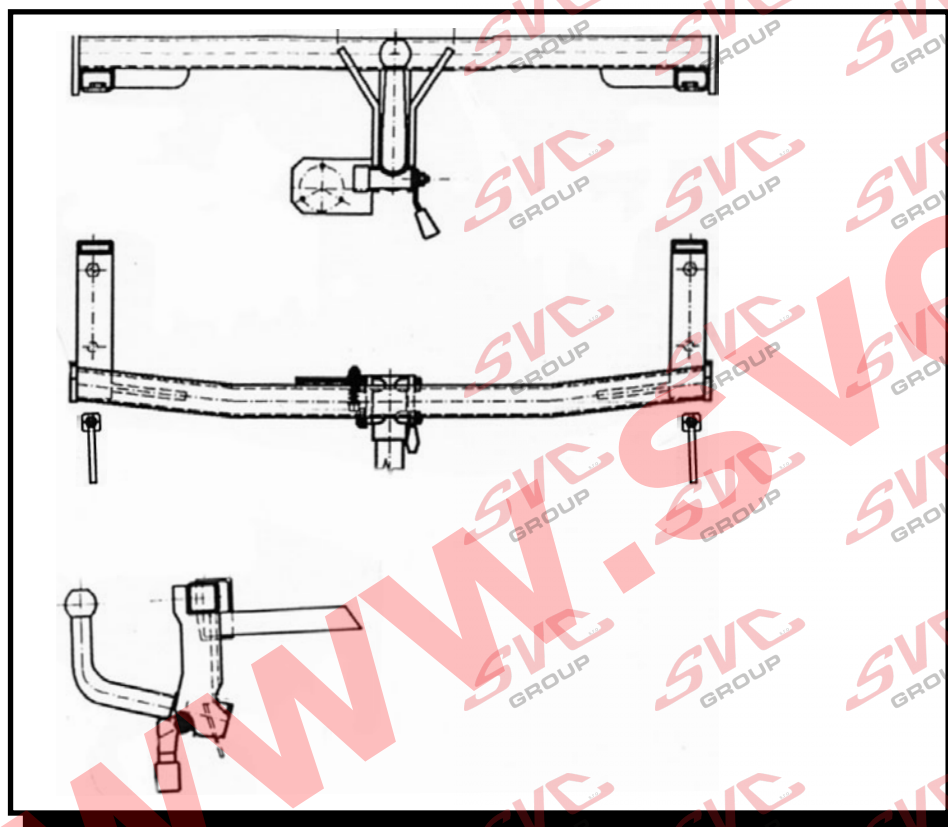
<https://www.svcgroup.cz/tazne-zarizeni-sro-uby-pevny-skoda-rapid-monte-carlo-10-20-12-2018-p7283-v960>



www.svcgroup.cz

<p>Service Vítver Centrum  výroba montáž prodej tažných zařízení Pražská 835, 547 01 Náchod</p>	<p>Seat IBIZA Seat Cordoba VW POLO Classic Typ: VTZ 020 VTZ 020A</p>	 ↓ 1700 kg	 ↓ 50kg
<p>Montážní návod Anbauanleitung Fitting instruction</p>	 MDČR-1584 ČSN 303651 ISO 3853	 ← 1 100 kg	<p>D Hodnota Wert value 6,59kN</p>

<p>SEAT IBIZA</p>	 10/96-8/99
<p>SEAT CORDOBA</p>	2/96-8/99
<p>VW POLO CLASSIC</p>	11/95-



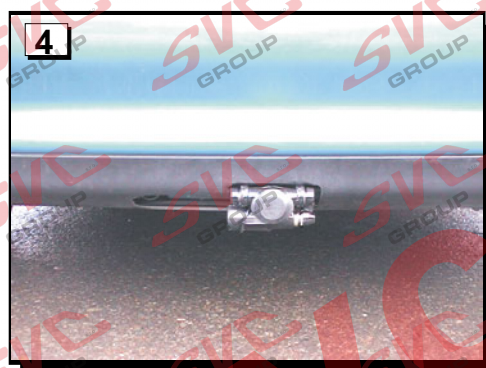
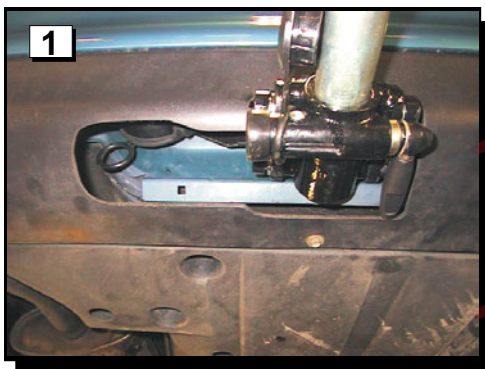
Typ: VTZ 020
 VTZ 020 A

SVC NÁCHOD - Pražská 835 547 01 Náchod ČR

E-mail: svc@svcnachod.cz
<http://www.svcnachod.cz>

©

1



Montážní návod :

1. Demontujte zadní nárazník, plastové obložení zadního čela a koberec zavazadlového prostoru.
2. Demontujte výztuhu nárazníku ,tato výztuha již nebude zapotřebí)
3. Vloďte do nosníku vozu tažné zařízení a to přišroubujte ke karosérii šrouby M10x35 obr 4a5. (Do nosníku obr. 5 přijde vložít pásek s maticí M10 kterou sešroubujete přes karosérii vozu s TZ) . Velké lisované podložky přijdou pod hlavy šroubu od spodu vozu .
4. Celé tažné zařízení po uchycení ke karosérii řádně utáhne dle utahovacích momentů.
5. Elektro instalaci vedte připravenými otvory přes průchodku (obr.4) ke světlum vozu kde jí napojíte na stávající instalaci vozu.
5. Namontujte zpětně na vůz demontované části.
7. U provedení na dva šrouby je čep v TZ přichycen pomocí distančních vložek, podložek a šroubu M12x100. Bajonetový čep nasadíte tak, že tahem páčky k sobě odjistíte zajišťovací čep, do pouzdra vložte kulový čep otočený o 90 v levo a po njetí na vodičí kolíček otočte čep do kolmé polohy, domáčkněte čep do pouzdra tak, aby vratná pružina páčky uzavřela jističí čep. Tato páčka se nesmí opírat o nárazník či jinou překážku s důvodu řádného uzavření.

Šroubový spoj: M 10 46 Nm
M 12 75 Nm

Fotodokumentace k výrobku SVC Náchod Typ VTZ 020 , přehled o výřezu nárazníku . Provedení shodné pro vozy Seat Cordoba a VW Polo classic I pro mode Tažného zařízení VT 022 pro vůz od r.v. 2000-.

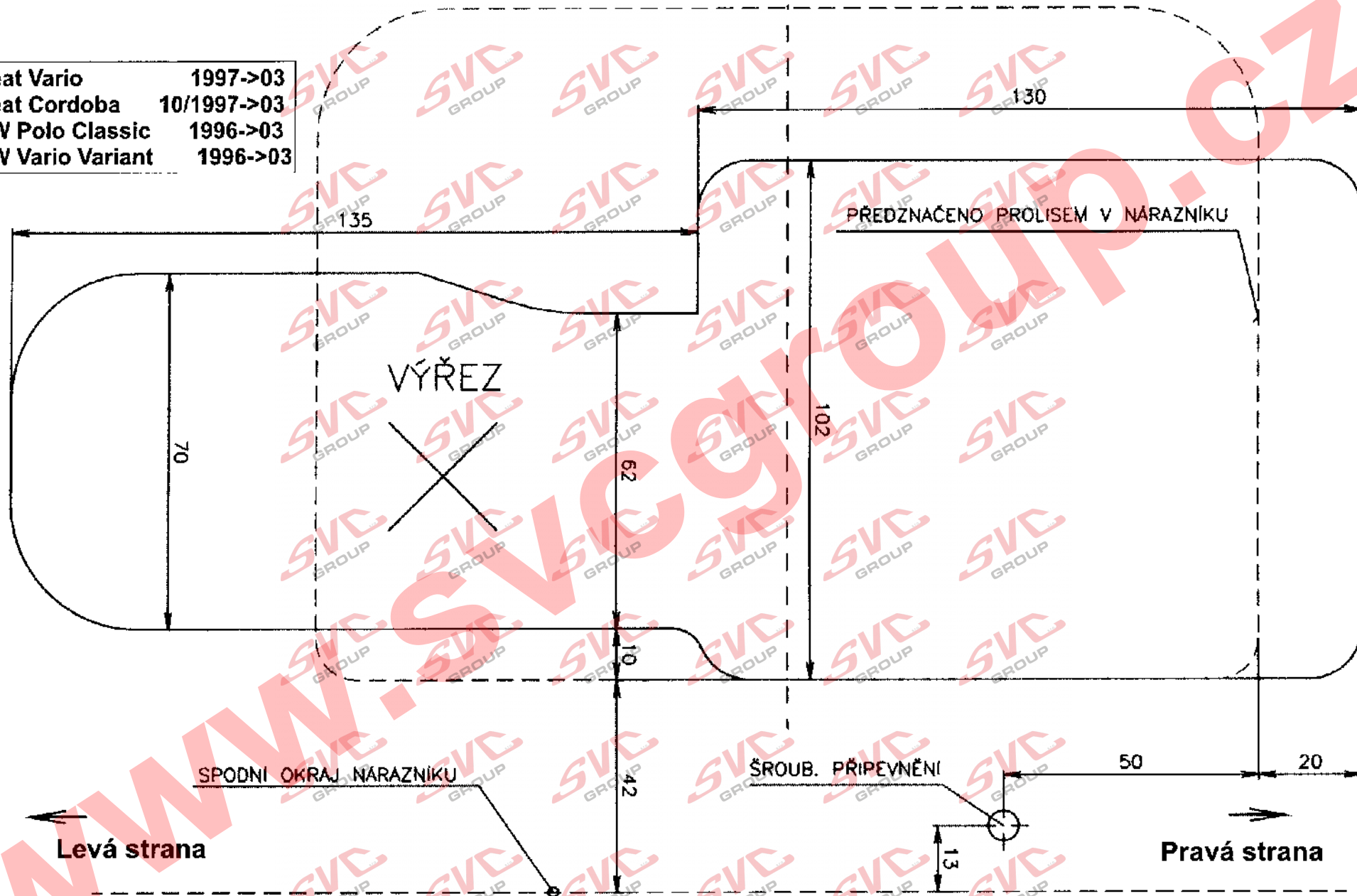
Typ: VTZ 020
VTZ 020A

SVC NÁCHOD - Pražská 835 547 01 Náchod ČR

E-mail:svc@svcnachod.cz
<http://www.svcnachod.cz>

2

Seat Vario	1997->03
Seat Cordoba	10/1997->03
VW Polo Classic	1996->03
VW Vario Variant	1996->03



Typ: VTZ 2 0
VTZ 2 0A

SVC NÁCHOD - Pražská 835 547 01 Náchod ČR

E-mail: svc@svcnachod.cz
<http://www.svcnachod.cz>

Nevíte si rady? Potřebujete poradit?

Náš zákaznický servis je vám k dispozici

 +420 491 421 021

 svc@svcgroup.cz



Opravdový specialista a Certifikovaný výrobce tažných zařízení s největším sortimentem v ČR. Rodinná firma s více jak 30letou ověřenou tradicí výroby, prodeje a montáže.

www.svcgroup.cz