

Montážní návod

(Montážny návod, Fitting instruction, Montageanleitung,
Istruzioni di montaggio, Monteringshandledning,
Asennusohje, Instruction de montage,
Montegehandleiding, Инструкция по установке)



Tažné zařízení Renault Laguna 09/2000->2007

Ťažné zariadenie
Towbars
Trekhaak
Anhängerkupplung de
Dispositif d'attelage
Equipo de remolque
Sprzęt holowniczy
Hinauslaitteet
Буксирное оборудование












výrobce / dodavatel
SVC Group s.r.o.


Odkaz na produkt:

<https://www.svcgroup.cz/tazne-zarizeni-sro-uby-pevny-skoda-rapid-monte-carlo-10-2012-2018-p7283-v960>



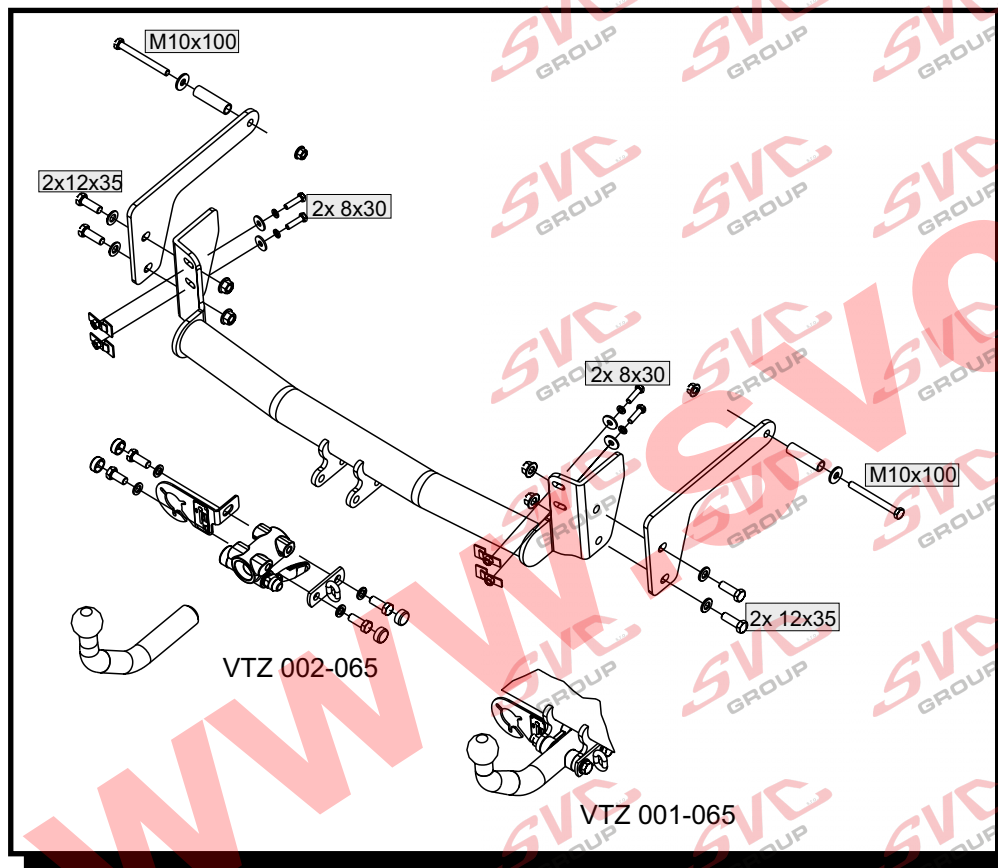
www.svcgroup.cz

	Renault Laguna II		  2055 kg	  1500 kg
	Montážní návod Fitting instruction Anbauanweisung	 09/2000->	D Hodnota value Wert 8,51kN	  75 kg
Classe A50-X  EC 94/20 E27 00 - 0092	Typ: VTZ 001-065 VTZ 002- 065			

M8x30 - 4ks M10x100- 2ks M12x35 - 4ks	18x2L=65mm - 2ks 	M8- 4ks 2ks
12.5 - 8ks 8 - 4ks 8.5- 4ks 10.5- 4ks M10 - 2ks M12 - 4ks	čep:VT 11 el: ZV 170 + 1m vodiče	

Předepsané utahovací momenty:
Specified torque settings :

M5	5,9 Nm	6,5 Nm
M6	10,0 Nm	10,5 Nm
M10	49,0 Nm	51,0 Nm
M12	85,0 Nm	87,0 Nm
M14	135,0 Nm	138,0 Nm
M16	210,0 Nm	214,1 Nm



ČR

Montážní návod

- 1/ Odmontujeme spodní plastový kryt rezervního kola a vyjmeme plastové ucpávky v místech pro uchycení tažného zařízení. Na zadním čele odlepíme 4 přeplepy otvorů.
- 2/ Do otvorů v zadním čele vložíme speciální matky M 8 a k nim přichytíme hlavní nosník tažného zařízení 4 šrouby M8 x 30 a zlehka je přitáhneme.
- 3/ Poté do nosníků vsuneme z venkovní strany 2 šrouby M10 x 100 společně s velkoplošnými podložkami a trubkami L = 65 x 2 x 18 a z druhé strany navlékneme bok tažného zařízení a přichytíme matkou. Tyto boky spojíme s hlavním nosníkem 4 šrouby M12 x 35 a poté vše řádně dotáhneme dle utahovacích momentů.
- 4/ Vátíme zpět čalounění kufru a všechny demontované části.

Všeobecné pokyny, též viz. typový list :
 Při případném výřezu nárazníku, výrobce tažného zařízení provedl zkoušky na vozidle se standardním nárazníkem na počátku výroby vozidla a neručí za informace k výřezu při případné změně či faceliftu vozu či nárazník.

1. V úchytech a spojích tažného zařízení s karosérií musí být karosérie očištěna od měkkých antikoročních ochranných nátěrů. Všechny vrtné otvory očistěte od špon a ošetřete antikoročním přípravkem.
2. Používejte dodaný pevnostní spojovací materiál.
3. Kulový čep nesmí ze zákona překrývat registrační značku vozu, pokud není připojen přívěsný vozík.
4. Zapojení el. instalace tažného zařízení k vozu musí odpovídat příslušným platným normám a požadavkům výrobce vozu (viz. příručka k vozu, či u prodejce vozu). Tažné zařízení je pevnostně zkoušeno a homologováno dle předpisu EC 94/20 a splňuje tuto normu ES.

GB

1. Dismantle the bottom plastic cover of a spare wheel and take out plastic tappings in places for attaching of a coupling device. Unstick 4 sellotapes on the holes on the back side.
2. Put special M8 nuts into the holes in the back side and attach the main beam of a coupling device to them by using four M8x30 bolts and tighten them slightly.
3. Then put in two M10x100 bolts into the beams from the outside together with large area washers and L = 65 x 2 x 18 tubes and put on the side of a coupling device from the other side and attach it by a nut. Join these sides with the main beam by using four M 12 x 35 bolts and then tighten everything according to torque moments.
4. Put the plastic cover back

General instructions, also see Type certificate:

The coupling device manufacturer has carried out some tests on a car with a standard bumper which was used at the beginning of making a car and so the manufacturer is not liable for information about a possible slot in a bumper in case of changes or a facelift of a car during a car production.

1. Clean a car body from soft anticorrosive protection of a car body coat in brackets and joints of a coupling device with a car body. Clean all drilled holes from metal shavings and treat them with antirust agent.
2. Use supplied strength joining material.
3. A ball pin, according to a law, cannot cover a number plate, if a trailer is not joined.
4. Wiring of a coupling device must be up to a standard and car maker requirements. (see a car manual or ask a car seller).
5. The coupling device has been physically tested and homologated according to the regulation EC 94/20 and is up to the EC standard.

Nevíte si rady? Potřebujete poradit?

Náš zákaznický servis je vám k dispozici

 +420 491 421 021

 svc@svcgroup.cz



Opravdový specialista a Certifikovaný výrobce tažných zařízení s největším sortimentem v ČR. Rodinná firma s více jak 30letou ověřenou tradicí výroby, prodeje a montáže.

www.svcgroup.cz