

Montážní návod

(Montážny návod, Fitting instruction, Montageanleitung,
Istruzioni di montaggio, Monteringshandledning,
Asennusohje, Instruction de montage,
Montegehandleiding, Инструкция по установке)



Tažné zařízení Opel Signum Kombi 5/2003->2009

Ťažné zariadenie
Towbars
Trekhaak
Anhängerkupplung de
Dispositif d'attelage
Equipo de remolque
Sprzęt holowniczy
Hinauslaitteet
Буксирное оборудование







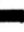





výrobce / dodavatel
SVC Group s.r.o.

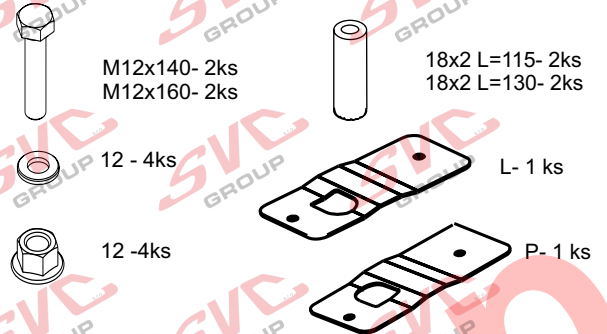
Odkaz na produkt:

<https://www.svcgroup.cz/tazne-zarizeni-sro-uby-pevny-skoda-rapid-monte-carlo-10-2012-2018-p7283-v960>



www.svcgroup.cz

	OPEL Signum		 	 
	Montážní návod Fitting instruction Anbauanweisung	 05/2003->	2400 kg	2000 kg
Classe A50-X  EC 94/20  00 - 0090	Typ: VTZ 001-167 VTZ 002-167 VTZ 003-167		D Hodnota value Wert	 
		10,70 kN	80 kg	

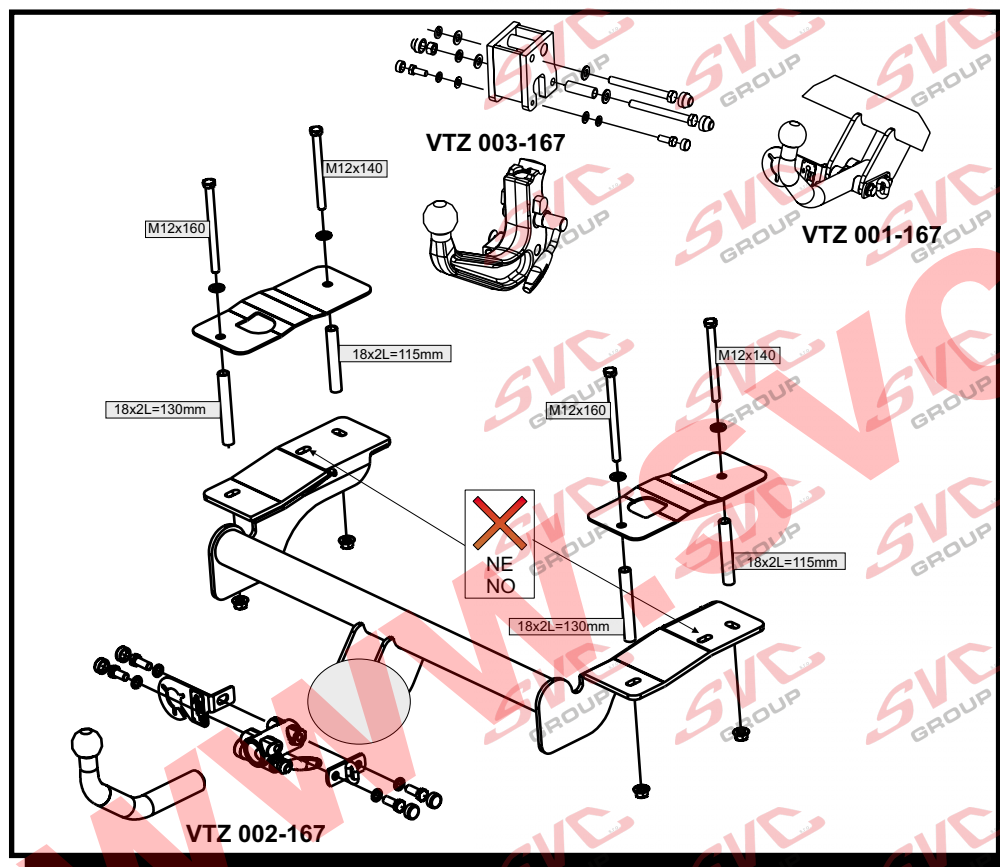


M12x140- 2ks
 M12x160- 2ks
 18x2 L=115- 2ks
 18x2 L=130- 2ks
 12 - 4ks
 L- 1 ks
 12 -4ks
 P- 1 ks

čep:VT 11
el: SP

Předepsané utahovací momenty:
Specified torque settings:

M5	5,9 Nm	6,5 Nm
M6	10,0 Nm	10,5 Nm
M10	49,0 Nm	51,0 Nm
M12	85,0 Nm	87,0 Nm
M14	135,0 Nm	138,0 Nm
M16	210,0 Nm	214,1 Nm



Montážní návod

- 1/ Demontujeme čalounění kufru, kryty podběhů uvolníme a na levé straně odstraníme asfaltové obložení podlahy dle předznačených čar.
- 2/ Uvolníme výfukové potrubí z gumových držáků a odšroubujeme hliníkové kryty podvozku.
- 3/ Do podlahy kufru vyvrtáme v místech označených důlčičky 4 otvory o průměru 18mm. Do těchto otvorů vložíme distanční trubičky (L = 115mm, blíže k sedadlům a L = 130mm k zadnímu čelu)
- 4/ Z kufru vložíme příložky a prostrčíme 4 šrouby, které vložíme do čtvercových otvorů v nich. Poté přichytíme zpět přichytná oka zavazadel přes otvory v příložkách.
- 5/ Odspodu vozu přichytíme TZ a vše řádně utáhneme dle utahovacích momentů.
- 6/ Vše namontujeme zpět na vůz a přichytíme výfukové potrubí.

Při případném výřezu nárazníku, výrobce tažného zařízení provedl zkoušky na vozidle ze standardním nárazníkem na počátku výroby vozidla a neručí za informace k výřezu při případné změně či facelitu vozu v průběhu výroby vozidla.

Všeobecné pokyny, též viz. typový list :

1. V úchytech a spojích tažného zařízení s karosérií musí být karosérie očištěna od měkkých antikorozních ochranných nátěrů. Všechny vrtané otvory očistěte od špon a ošetřete antikorozním přípravkem.
2. Použijte dodaný pevnostní spojovací materiál.
3. Kulový čep nesmí ze zákona překrývat registrační značku vozu, pokud není připojen přívěsný vozík.
4. Zapojení el. instalace tažného zařízení k vozu musí odpovídat příslušným platným normám a požadavkům výrobce vozu (viz. příručka k vozu, či u prodejce vozu). Tažné zařízení je pevnostně zkušeno a homologováno dle předpisu EC 94/20 a splňuje tuto normu ES.

GB

Fitting instructions:

1. Dismantle boot upholstery, loose wheel house covers and remove floor asphalt lining on the left side according to pre marked lines.
2. Loose exhaust pipe line from rubber brackets and unbolt chassis aluminium covers.
3. In the places marked by centre punches drill four holes into a boot floor. (Diameter of 18mm). Put spacing tubes into these holes (L = 115mm closer to the seats and L = 130 mm towards the back side).
4. Put lashes into a boot and put through four bolts which go into square holes in the lashes. Then attach back fasteners through holes in lashes.
5. Attach a tow bar from the bottom of a car and tighten everything according to torque moments.
6. Attach everything back to a car and attach exhaust pipe line.

General instructions:

- 1 Remove insulating material on a car body in grips and joints of a tow bar with a car body. Clean all drilled holes with anticorrosive agent and remove all metal shavings.
- 2 Keep ball hitch and all moving parts clean and grease them, use on friction areas and use original supplied plastic covering caps.
- 3 Use supplied mechanical strength jointing material.
- 4 It is recommended to retighten all fixing bolts and nuts after coupling device has been in use approximately 1000 km.
- 5 According to a law a ball hitch cannot cover a number plate.
- 6 Wiring of a tow bar must be up to a standard and car maker requirements (see a car manual or ask a car dealer).

The tow bar has been physically tested according to a regulation 94/20/EC and EHK UN No.55 and fulfils all prescribed ES regulations

Nevíte si rady? Potřebujete poradit?

Náš zákaznický servis je vám k dispozici

 +420 491 421 021

 svc@svcgroup.cz



Opravdový specialista a Certifikovaný výrobce tažných zařízení s největším sortimentem v ČR. Rodinná firma s více jak 30letou ověřenou tradicí výroby, prodeje a montáže.

www.svcgroup.cz