

Montážní návod

(Montážny návod, Fitting instruction, Montageanleitung,
Instruzioni di montaggio, Monteringshandledning,
Asennusohje, Instruction de montage,
Montegehandleiding, Инструкция по установке)



Tažné zařízení Lancia Phedra 01/2007->

Ťažné zariadenie
Towbars
Trekhaak
Anhängerkupplung de
Dispositif d'attelage
Equipo de remolque
Sprzęt holowniczy
Hinauslaitteet
Буксирное оборудование







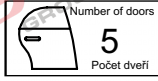

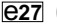
výrobce / dodavatel
SVC Group s.r.o.



Odkaz na produkt:



<https://www.svcgroup.cz/tazne-zarizeni-sro-uby-pevny-skoda-rapid-monte-carlo-10-2012-2018-p7283-v960>

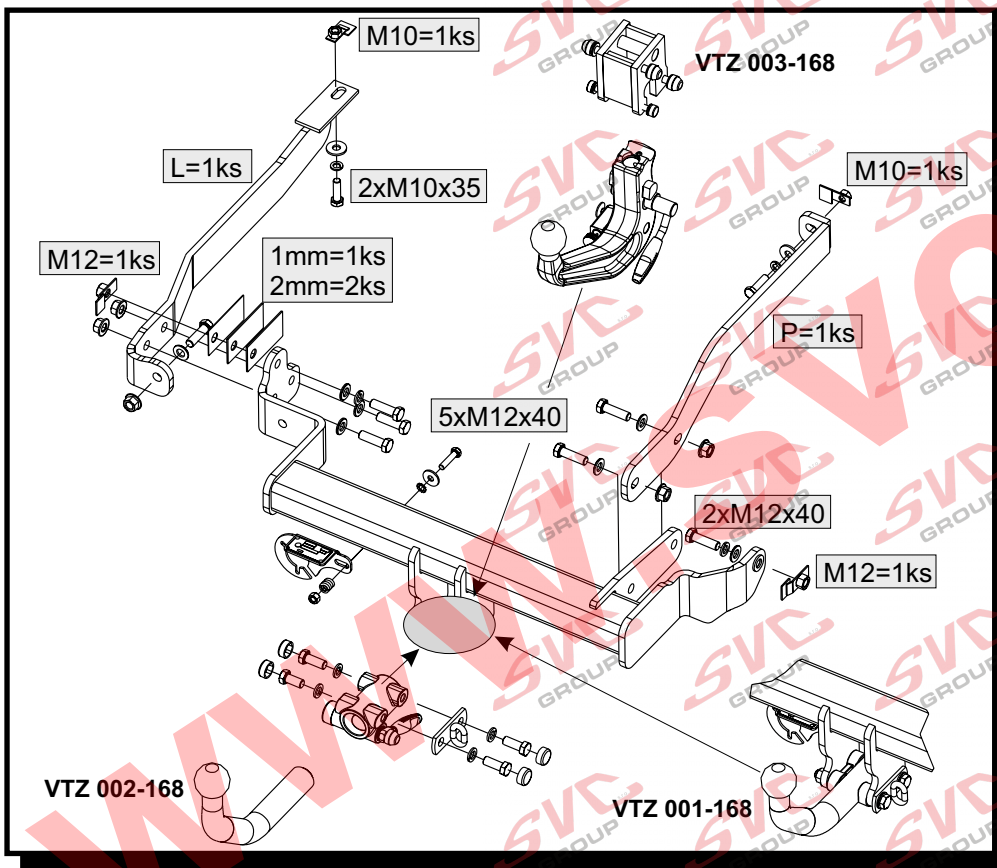


www.svcgroup.cz

	Citroen C8 Fiat Ulysse Lancia Phedra Peugeot 807	  2550 kg 1950 kg
	 2002->	 Number of doors 5 Počet dveří
Montážní návod Fitting instruction Montageanleitung	Typ: VTZ 001-168 VTZ 002-168 VTZ 003-168	
Classe A50-X 		
 00 - 0137		

M10x35 - 2 ks M12x40 - 7 ks	1mm - 1 ks 2mm - 2 ks	L- 1 ks P- 1 ks
Ø10 -2 ks Ø12 -2 ks Ø13 -7 ks Ø10 -2 ks		
M12 - 5 ks M10 - 2 ks M12 - 2 ks		čep: VT 11 el: BV 170

Předepsané utahovací momenty: Specified torque settings :		
		
M5	5,9 Nm	6,5 Nm
M6	10,0 Nm	10,5 Nm
M10	49,0 Nm	51,0 Nm
M12	85,0 Nm	87,0 Nm
M14	135,0 Nm	138,0 Nm
M16	210,0 Nm	214,1 Nm



Montážní návod CZ

- Demontujte rezervní kolo. Odmontujte krycí plech mezi rezervním kolem a výfukem.
- Odstraňte případné přeplety z montážních míst a poté zasuněte do otvorů blíže k zadnímu čelu karosářské matice M12 a do příčného a levého nosníku karosářské matice M10 (2). Zhotovte výřez nárazníku.
- Přisadte hlavní nosník tažného zařízení a přichyťte; nejprve na levé straně šroubem M12x40. Lehce přitáhněte. Poté na pravé straně dle potřeby vsadte vymezovací plechy a těž přichyťte šroubem M12x40.
- Poté přisadte levou a pravou příložku, tyto přichyťte k nosníkům vozidla dvěma šrouby M10x35 a k tažnému zařízení pěti šrouby M12x40.
- Vše řádně dotáhněte dle utahovacích momentů a namontujte zpět krycí plech a rezervní kolo.

Instruction for Assembly GB

- Dismantle the spare wheel. Dismantle the cover plate between the spare wheel and the exhaust pipe.
- Remove the blinds from the assembly points and then push the car bodywork nuts M12 into the holes nearer to the rear end, and nuts M10 (2) into the transverse and left girder.
- Fix the main girder of the towing device and attach; first of all on the left side with a screw M12x40. Tighten slightly. Then, as needed, insert limiting plates on the right side, and tighten with a screw M12x40 too.
- Then fix the left and right gibs, attach them to the vehicle girders with two screws M10x35, and to the towing device with five screws M12x40.
- Tighten everything properly according to the tightening moments and mount the cover plate and spare wheel back again.

Montageanleitung D

- Das Reserverad demontieren. Das Verkleidungsblech zwischen dem Reserverad und Auspuff abmontieren.
- Eventuelle Überkleben aus den Montagestellen beseitigen und dann in die Löcher, näher zur Hinterstirn, die Karosieremutter M12 und in den Querträger und in den linken Träger die Karosieremutter M 10 (2) einstecken. Im Puffer einen Ausschnitt machen.
- Den Hauptträger der Zugeinrichtung anlegen und befestigen; zuerst auf der linken Seite mit der Schraube M12x40. Leicht anziehen. Dann auf der rechten Seite die Distanzbleche nach Bedarf einmontieren und auch mit der Schraube M12x40 befestigen.
- Dann die linke und rechte Beilageplatte anlegen und diese zu den Trägern des Fahrzeugs mittels zwei Schrauben M10x35 und zur Zugeinrichtung mittels fünf Schrauben M12x40 befestigen.
- Alles gut und gemäß den Anzugsmomenten festziehen und wieder das Deckblech und Reserverad montieren.

Všeobecné pokyny, též viz. typový list:

- Montáž tažného zařízení a el instalace, musí odpovídat požadavku výrobce vozu a příslušného státu kde se výrobek používá. **CZ**
- Při případném výřezu nárazníku, výrobce tažného zařízení provedl zkoušky na vozidle se standardním nárazníkem na počátku výroby vozidla a neručí za informace k výřezu při případné změně či faceliftu vozu či nárazník.
1. V úchytech a spojích tažného zařízení s karosérií musí být karosérie očištěna od měkkých antikorozních ochranných nátěrů karosérie. Všechny vrtané otvory očistěte od špon a ošetřete antikorozním přípravkem.
 2. Použijte dodaný pevnostní spojovací materiál.
 3. Kulový čep nesmí ze zákona překrývat registrační značku vozu, pokud není připojen přívěsný vozík.
 4. Zapojení el. instalace tažného zařízení k vozu musí odpovídat příslušným platným normám a požadavkům výrobce vozu (viz. příručka k vozu, či u prodejce vozu). Tažné zařízení je pevnostně zkušeno a homologováno dle předpisu EC 94/20 a splňuje tuto normu ES.

General instructions, also see Type certificate:

- The towing device assembly and electric installation must comply with the requirements of the car producer and the particular state where the product is used. **GB**
- The coupling device manufacturer has carried out some tests on a car with a standard bumper which was used at the beginning of making a car and so the manufacturer is not liable for information about a possible slot in a bumper in case of changes or a facelift of a car during a car production.
1. Clean a car body from soft anticorrosive protection of a car body coat in brackets and joints of a coupling device with a car body. Clean all drilled holes from metal shavings and treat them with antirust agent.
 2. Use supplied strength joining material.
 3. A ball pin, according to a law, cannot cover a number plate, if a trailer is not joined.
 4. Wiring of a coupling device must be up to a standard and car maker requirements. (see a car manual or ask a car seller).
 5. The coupling device has been physically tested and homologated according to the regulation EC 94/20 and is up to the EC standard.

Allgemeine Anweisungen siehe auch Typenschein:

- Die Montage der Anhängerkupplung sowie die Elektroinstallation muss den Anforderungen des Fahrzeugherstellers in dem Staat entsprechen, in welchem das Produkt benutzt wird. **D**
- bei einem allfälligen Ausschneiden der Stoss- Stange der Hersteller der Zugsvorrichtung führte Proben an Wagen mit gängigen Stoss- Stangen am Anfang der Wagenherstellung durch und haftet keinesfalls für Informationen bezüglich des Ausschneidens sowie für allfällige Änderungen oder face- Liftings des Wagens oder der Stoss- Stange.
1. Bei den Aufhängungen und Verbindungen der Zugsvorrichtung muss dieselbe von weichen Rostschutzmitteln gereinigt werden. Reinigen Sie sämtliche gebohrte Öffnungen von Spänen und behandeln diese mit einem Rostschutzmittel.
 2. Benutzen Sie das gelieferte Festigkeits- Verbindungsmaterial.
 3. Der Kugelbolzen darf von Gesetzes wegen nicht das Kennzeichen des Wagens verdecken, sofern kein Anhänger an den Wagen angehängt ist.
 4. Der Anschluss der Elektroinstallation der Zugsvorrichtung an den Wagen muss den entsprechenden gültigen Normen und Anforderungen des Wagenherstellers entsprechen (siehe Handbuch zum Wagen, oder beim Verkäufer des Wagens).
- Die Zugsvorrichtung wurde in Bezug auf die Festigkeit nach der Vorschrift EC 94/20 geprüft und genehmigt und erfüllt die ES- Norm.

JEN PRO TYP TZ : VFZ-001/2/3-168 , CITROEN-FIAT-LANCIA
-PEUGEOT generace II

PRÁVÁ STRANA VOZU
Right side car

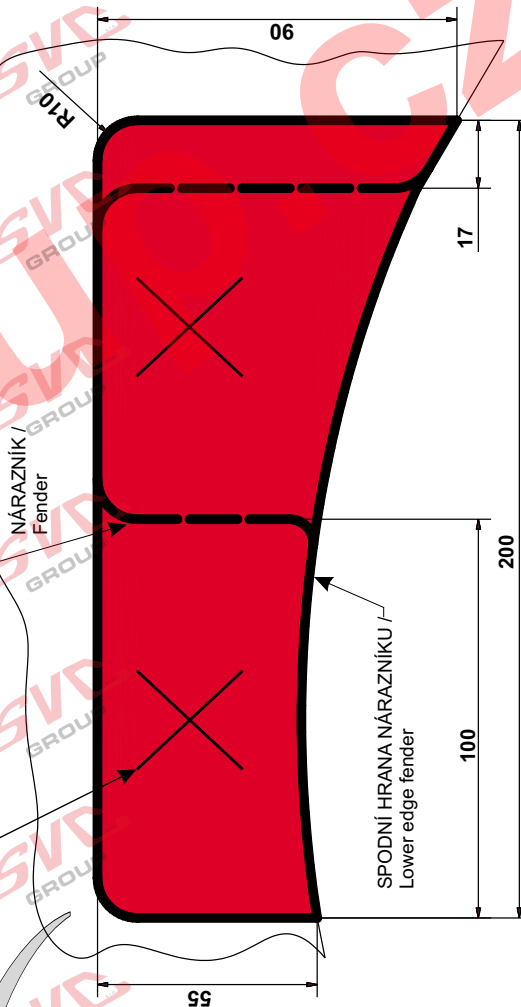
VLOŽIT ZEVNITŘ NÁRAZNÍKU /
Interpose in from within fender





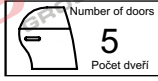

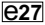
ZNAČENO V NÁRAZNÍKU /
Indiciate in fender



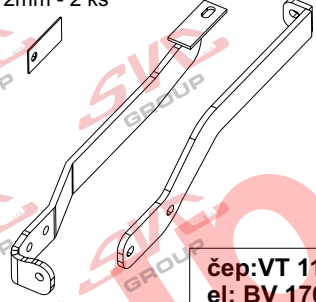




VÝŘEZ
Exaction

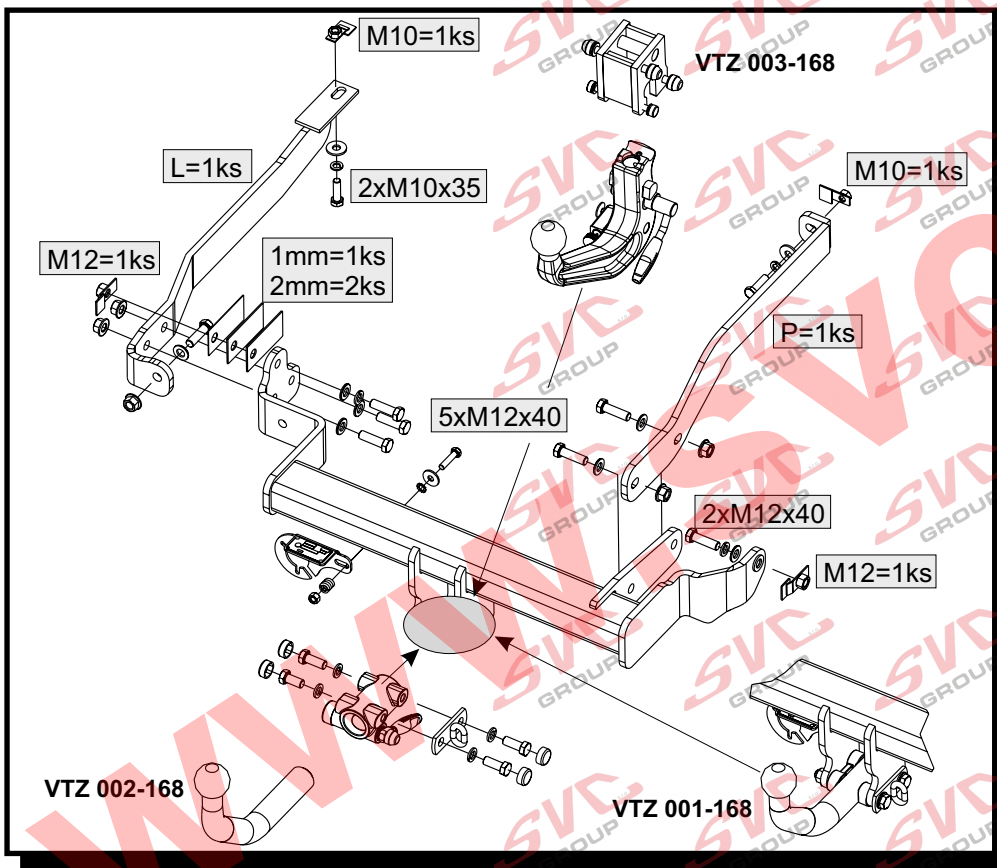
LEVÁ STRANA VOZU
Left side car






	Citroen C8 Fiat Ulysse Lancia Phedra Peugeot 807	  2550 kg 1950 kg
	 2002->	 Number of doors 5 Počet dveří
Montážní návod Fitting instruction Montageanleitung	Typ: VTZ 001-168 VTZ 002-168 VTZ 003-168	
Classe A50-X  EC 94/20  00 - 0137		

M10x35 - 2 ks M12x40 - 7 ks	1mm - 1 ks 2mm - 2 ks	L- 1 ks P- 1 ks
 Ø10 -2 ks Ø12 -2 ks Ø13 -7 ks Ø10 -2 ks		
M12 - 5 ks M10 - 2 ks M12 - 2 ks		čep: VT 11 el: BV 170

Předepsané utahovací momenty: Specified torque settings :		
		
M5	5,9 Nm	6,5 Nm
M6	10,0 Nm	10,5 Nm
M10	49,0 Nm	51,0 Nm
M12	85,0 Nm	87,0 Nm
M14	135,0 Nm	138,0 Nm
M16	210,0 Nm	214,1 Nm



Montážní návod 1. Demontujte rezervní kolo. Odmontujte krycí plech mezi rezervním kolem a výfukem. 2. Odstraňte případné přeplety z montážních míst a poté zasuněte do otvorů blíže k zadnímu čelu karosářské matice M12 a do příčného a levého nosníku karosářské matice M10 (2). Zhotovte výřez nárazníku. 3. Přisadte hlavní nosník tažného zařízení a přichyťte; nejprve na levé straně šroubem M12x40. Lehce přitáhněte. Poté na pravé straně dle potřeby vsadte vymezovací plechy a těž přichyťte šroubem M12x40. 4. Poté přisadte levou a pravou příložku, tyto přichyťte k nosníkům vozidla dvěma šrouby M10x35 a k tažnému zařízení pěti šrouby M12x40. 5. Vše řádně dotáhněte dle utahovacích momentů a namontujte zpět krycí plech a rezervní kolo.	
Instruction for Assembly 1. Dismantle the spare wheel. Dismantle the cover plate between the spare wheel and the exhaust pipe. 2. Remove the blinds from the assembly points and then push the car bodywork nuts M12 into the holes nearer to the rear end, and nuts M10 (2) into the transverse and left girder. 3. Fix the main girder of the towing device and attach; first of all on the left side with a screw M12x40. Tighten slightly. Then, as needed, insert limiting plates on the right side, and tighten with a screw M12x40 too. 4. Then fix the left and right gibs, attach them to the vehicle girders with two screws M10x35, and to the towing device with five screws M12x40. 5. Tighten everything properly according to the tightening moments and mount the cover plate and spare wheel back again.	
Montageanleitung 1. Das Reserverad demontieren. Das Verkleidungsblech zwischen dem Reserverad und Auspuff abmontieren. 2. Eventuelle Überkleben aus den Montagestellen beseitigen und dann in die Löcher, näher zur Hinterstirn, die Karosieremutter M12 und in den Querträger und in den linken Träger die Karosieremutter M 10 (2) einstecken. Im Puffer einen Ausschnitt machen. 3. Den Hauptträger der Zugeinrichtung anlegen und befestigen; zuerst auf der linken Seite mit der Schraube M12x40. Leicht anziehen. 4. Dann auf der rechten Seite die Distanzbleche nach Bedarf einmontieren und auch mit der Schraube M12x40 befestigen. 5. Alles gut und gemäß den Anzugsmomenten festziehen und wieder das Deckblech und Reserverad montieren.	

Všeobecné pokyny, též viz. typový list:

- Montáž tažného zařízení a el instalace, musí odpovídat požadavku výrobce vozu a příslušného státu kde se výrobek používá. **CZ**
- Při případném výřezu nárazníku, výrobce tažného zařízení provedl zkoušky na vozidle se standardním nárazníkem na počátku výroby vozidla a neručí za informace k výřezu při případné změně či faceliftu vozu či nárazník.
1. V úchytech a spojích tažného zařízení s karosérií musí být karosérie očištěna od měkkých antikorozních ochranných nátěrů karosérie. Všechny vrtané otvory očistíte od špon a ošetřete antikorozním přípravkem.
 2. Použijte dodaný pevnostní spojovací materiál.
 3. Kulový čep nesmí ze zákona překrývat registrační značku vozu, pokud není připojen přívěsný vozík.
 4. Zapojení el. instalace tažného zařízení k vozu musí odpovídat příslušným platným normám a požadavkům výrobce vozu (viz. příručka k vozu, či u prodejce vozu). Tažné zařízení je pevnostně zkoušeno a homologováno dle předpisu EC 94/20 a splňuje tuto normu ES.

General instructions, also see Type certificate:

- The towing device assembly and electric installation must comply with the requirements of the car producer and the particular state where the product is used. **GB**
- The coupling device manufacturer has carried out some tests on a car with a standard bumper which was used at the beginning of making a car and so the manufacturer is not liable for information about a possible slot in a bumper in case of changes or a facelift of a car during a car production.
1. Clean a car body from soft anticorrosive protection of a car body coat in brackets and joints of a coupling device with a car body. Clean all drilled holes from metal shavings and treat them with antirust agent.
 2. Use supplied strength joining material.
 3. A ball pin, according to a law, cannot cover a number plate, if a trailer is not joined.
 4. Wiring of a coupling device must be up to a standard and car maker requirements. (see a car manual or ask a car seller).
 5. The coupling device has been physically tested and homologated according to the regulation EC 94/20 and is up to the EC standard.

Allgemeine Anweisungen siehe auch Typenschein:

- Die Montage der Anhängerkupplung sowie die Elektroinstallation muss den Anforderungen des Fahrzeugherstellers in dem Staat entsprechen, in welchem das Produkt benutzt wird. **D**
- bei einem allfälligen Ausschneiden der Stoss- Stange der Hersteller der Zugsvorrichtung führte Proben an Wagen mit gängigen Stoss- Stangen am Anfang der Wagenherstellung durch und haftet keinesfalls für Informationen bezüglich des Ausschneidens sowie für allfällige Änderungen oder face- Liftings des Wagens oder der Stoss- Stange.
1. Bei den Aufhängungen und Verbindungen der Zugsvorrichtung muss dieselbe von weichen Rostschutzmitteln gereinigt werden. Reinigen Sie sämtliche gebohrte Öffnungen von Spänen und behandeln diese mit einem Rostschutzmittel.
 2. Benutzen Sie das gelieferte Festigkeits- Verbindungsmaterial.
 3. Der Kugelbolzen darf von Gesetzes wegen nicht das Kennzeichen des Wagens verdecken, sofern kein Anhänger an den Wagen angehängt ist.
 4. Der Anschluss der Elektroinstallation der Zugsvorrichtung an den Wagen muss den entsprechenden gültigen Normen und Anforderungen des Wagenherstellers entsprechen (siehe Handbuch zum Wagen, oder beim Verkäufer des Wagens).
- Die Zugsvorrichtung wurde in Bezug auf die Festigkeit nach der Vorschrift EC 94/20 geprüft und genehmigt und erfüllt die ES- Norm.

JEN PRO TYP TZ : VFZ-001/2/3-168 , CITROEN-FIAT-LANCIA
-PEUGEOT generace II

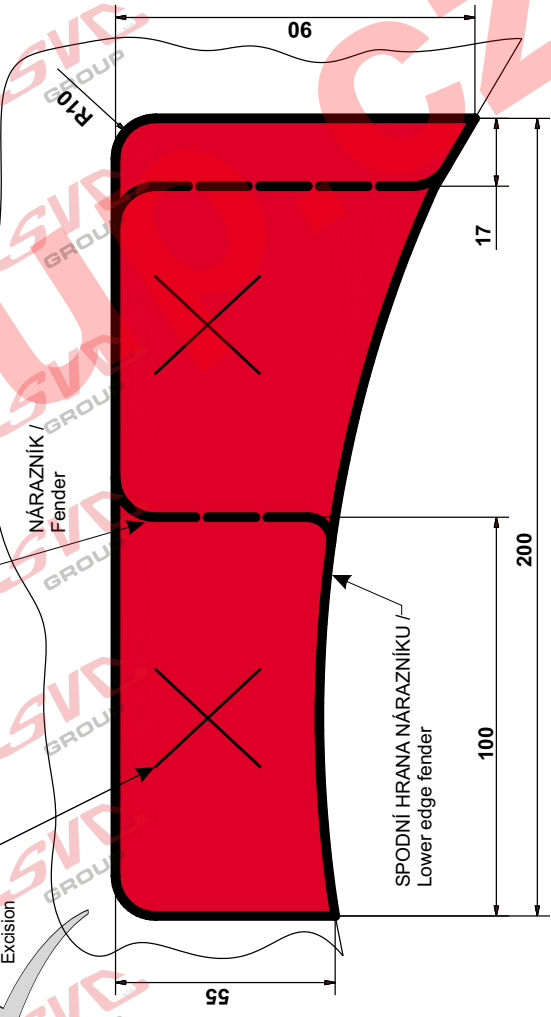
PRÁVÁ STRANA VOZU
Right side car

VLOŽIT ZEVNITŘ NÁRAZNÍKU /
Interpose in from within fender

ZNAČENO V NÁRAZNÍKU /
Indiciate in fender

VÝŘEZ
Exaision

LEVÁ STRANA VOZU
Left side car



Nevíte si rady? Potřebujete poradit?

Náš zákaznický servis je vám k dispozici

 +420 491 421 021

 svc@svcgroup.cz



Opravdový specialista a Certifikovaný výrobce tažných zařízení s největším sortimentem v ČR. Rodinná firma s více jak 30letou ověřenou tradicí výroby, prodeje a montáže.

www.svcgroup.cz