

# Montážní návod

(Montážny návod, Fitting instruction, Montageanleitung,  
Istruzioni di montaggio, Monteringshandledning,  
Asennusohje, Instruction de montage,  
Montegehandleiding, Инструкция по установке)



## Tažné zařízení

Honda FR-V 08/2004->12/2009

Ťažné zariadenie  
Towbars  
Trekhaak  
Anhängerkupplung de  
Dispositif d'attelage  
Equipo de remolque  
Sprzęt holowniczy  
Hinauslätteet  
Буксирное оборудование



výrobce / dodavatel










**SVC Group s.r.o.**






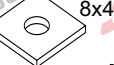
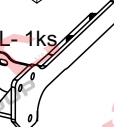
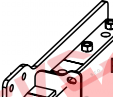





Odkaz na produkt:

<https://www.svcgroup.cz/tazne-zarizeni-sro-uby-pevny-skoda-rapid-monte-carlo-10-20-12-2018-p7283-v960>

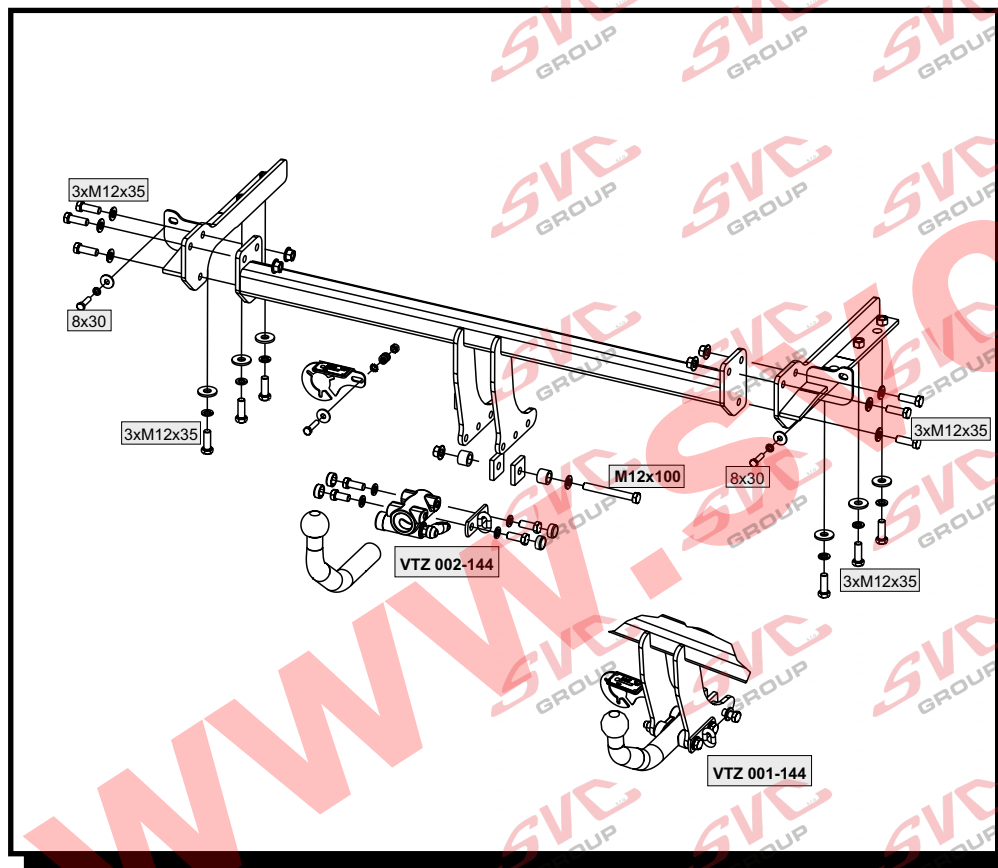


[www.svcgroup.cz](http://www.svcgroup.cz)

	<h1>HONDA FR-V</h1>		 	 
	Montážní návod Fitting instruction Anbauanweisung	 <b>02/2005-&gt;</b>	<b>2170 kg</b>	<b>1500 kg</b>
Classe A50-X  EC 94/20 E27 00 - 0094	<b>Typ: VTZ 001-144</b> <b>VTZ 002-144</b>		<b>D</b> Hodnota value Wert <b>8,70kN</b>	  <b>90 kg</b>

 M08x30 - 2ks  M12x35 - 12ks  M12x100 - 1ks	 M12 - 7ks  25x4L=18 - 2ks  8x40x40 - 2ks  L - 1ks  P - 1ks
 8 - 2ks  12 - 6 ks  12 - 7xks  8 - 2ks  12 - 6ks	<b>čep: VT 11</b> <b>el: BV 170</b>

Předepsané utahovací momenty: Specified torque settings :		
	M5	5,9 Nm
	M6	10,0 Nm
	M10	49,0 Nm
	M12	85,0 Nm
	M14	135,0 Nm
	M16	210,0 Nm



**ČR**

### Montážní návod

- 1/ Odmontujeme zadní nárazník a též jeho plechovou výztuhu (nebude již zapotřebí). Odstraníme z míst pro přichycení tlumičů hmotu podvozku. Uvolníme gumové úchyty tlumiče výfuku a odšroubujeme tepelný štít z nosníku 2 šrouby M6.
- 2/ Do nosníků vsuneme levý a pravý bok tažného zařízení (pravý poznáme tak, že má o 2 otvory o průměru 16 mm více) a přichytíme je 3 šrouby M12x35, přes velkoplošné podložky (Nedotahovat)! a k zadnímu čelu 1 šroubem M8X30.
- 3/ K takto připraveným bokům připevníme hlavní nosník tažného zařízení 6 šrouby M12x35. Uprostřed, kde tažné zařízení protíná tažné oko (třetí otvor za uchycením čepu) vsuneme šroub M12x100, poté trubku L= 18x25x4 a desku 40x40x8. Šroub prostrčíme vlečným okem a vsadíme taktéž desku a trubku.
- 4/ Poté vše řádně dotáhneme dle utahovacích momentů. Zhotovíme výřez nárazníku dle obrázku a namontujeme zpět nárazník.

### Všeobecné pokyny, též viz. typový list::

- Montáž tažného zařízení a el instalace, musí odpovídat požadavku výrobce vozu.
- Při případném výřezu nárazníku, výrobce tažného zařízení provedl zkoušky na vozidle se standardním nárazníkem na počátku výroby vozidla a neručí za informace k výřezu při případné změně či faceliftu vozu či nárazník.

1. V úchytech a spojích tažného zařízení s karosérií musí být karosérie očištěna od měkkých antikorozních ochranných nátěrů karosérie. Všechny vrtané otvory očistíte od špon a ošetřete antikorozním přípravkem.
2. Použijte dodaný pevnostní spojovací materiál.
3. Kulový čep nesmí ze zákona překrývat registrační značku vozu, pokud není připojen přívěsný vozík.
4. Zapojení el. instalace tažného zařízení k vozu musí odpovídat příslušným platným normám a požadavkům výrobce vozu (viz. příručka k vozu, či u prodejce vozu). Tažné zařízení je pevnostně zkušeno a homologováno dle předpisu EC 94/20 a splňuje tuto normu ES.

**Fitting instructions:**

1/ Dismantle the rear bumper and its metal sheet brace (this will not be needed anymore). Remove the damping mass of the chassis from the attachment spots. Loosen the resin attachments of the exhaust pipe damper and unscrew 2 screws M6 of the heat shield from the girder.

2/ Slide the left and right side of the towing device into the girders (the right one can be identified by having 2 holes with diameter 16 mm more) and attach them with 3 screws M12x35 over large washers (do not tighten!), to the rear end with 1 screw M8X30.

3/ To the sides prepared in this way fasten the main girder of the towing device with 6 screws M12x35. In the middle where the towing device goes across the towing eye (the third hole behind the joint attachment), slide the screw M12x100, then the pipe L= 18x25x4 and the plate 40x40x8. Put the screws through the towing eye and insert the pipe and the plate.

4/ Afterwards tighten every screw according to the tightening moments. Make the cut-out of the bumper according to the picture and mount the bumper back.

**General instructions, also see Type certificate:**

Assembling of a coupling device and wiring must correspond to a car manufacturer's requirement. The coupling device manufacturer has carried out some tests on a car with a standard bumper which was used at the beginning of making a car and so the manufacturer is not liable for information about a possible slot in a bumper in case of changes or a facelift of a car during a car production.

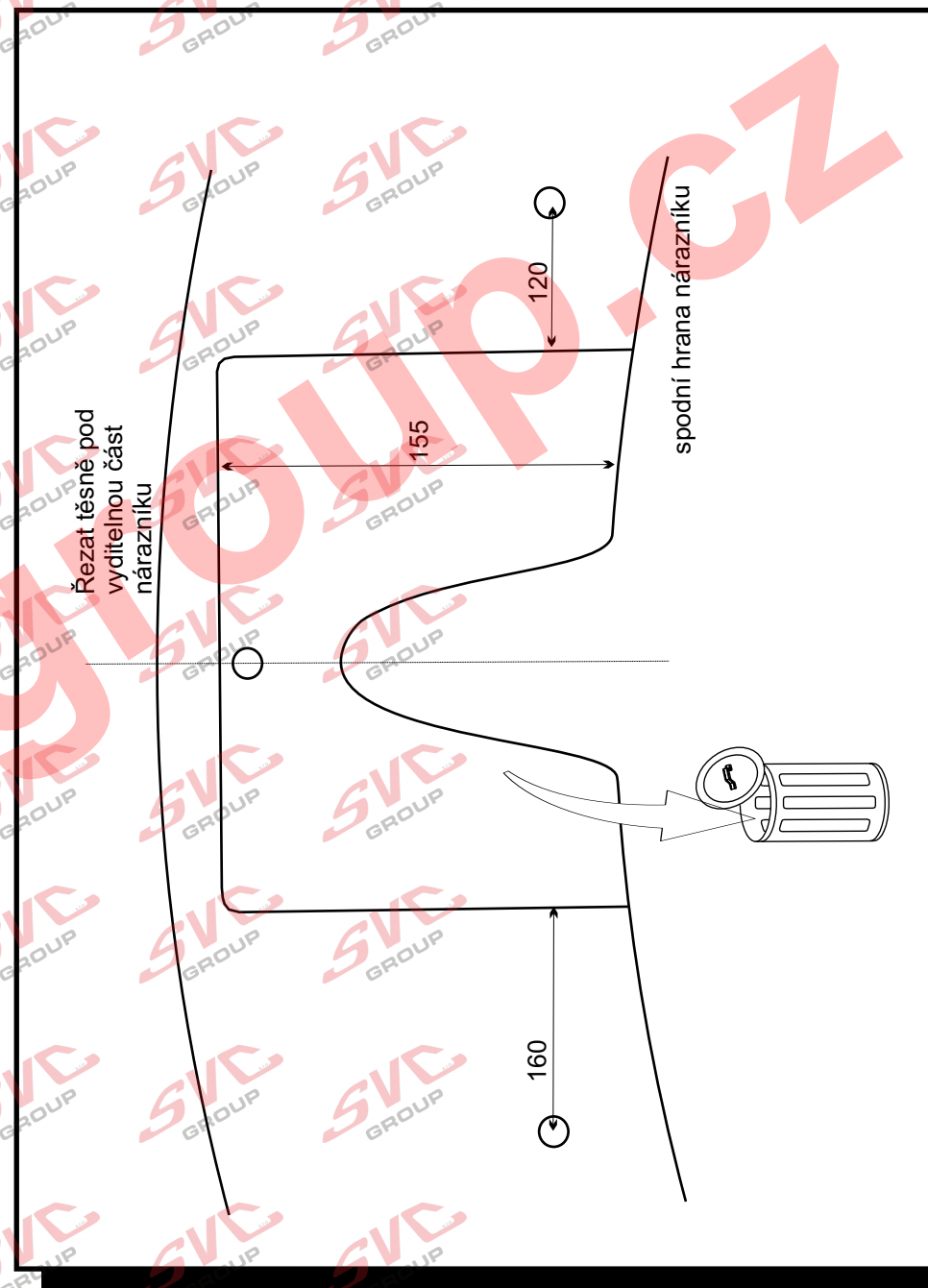
1. Clean a car body from soft anticorrosive protection of a car body coat in brackets and joints of a coupling device with a car body. Clean all drilled holes from metal shavings and treat them with antirust agent.

2. Use supplied strength joining material.

3. A ball pin, according to a law, cannot cover a number plate, if a trailer is not joined.

4. Wiring of a coupling device must be up to a standard and car maker requirements. (see a car manual or ask a car seller).

5. The coupling device has been physically tested and homologated according to the regulation EC 94/20 and is up to the EC standard.



Nevíte si rady? Potřebujete poradit?

# Náš zákaznický servis je vám k dispozici

 +420 491 421 021

 [svc@svcgroup.cz](mailto:svc@svcgroup.cz)



Opravdový specialista a Certifikovaný výrobce tažných zařízení s největším sortimentem v ČR. Rodinná firma s více jak 30letou ověřenou tradicí výroby, prodeje a montáže.

[www.svcgroup.cz](http://www.svcgroup.cz)