

Montážní návod

(Montážny návod, Fitting instruction, Montageanleitung,
Istruzioni di montaggio, Monteringshandledning,
Asennusohje, Instruction de montage,
Montegehandleiding, Инструкция по установке)



Tažné zařízení Ford Calero 04/2002->12/2012

Ťažné zariadenie
Towbars
Trekhaak
Anhängerkupplung de
Dispositif d'attelage
Equipo de remolque
Sprzęt holowniczy
Hinauslaitteet
Буксирное оборудование












výrobce / dodavatel
SVC Group s.r.o.

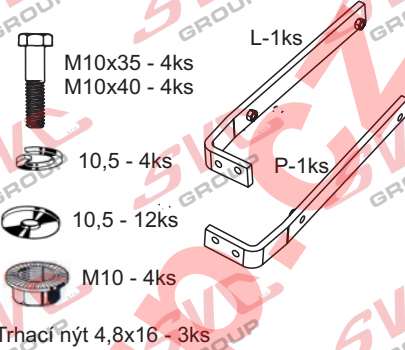
Odkaz na produkt:

<https://www.svcgroup.cz/tazne-zarizeni-sro-uby-pevny-skoda-rapid-monte-carlo-10-2012-2018-p7283-v960>



www.svcgroup.cz

 Montážní návod Fitting instruction Anbauanweisung Classe A50-X  EC 94/20 00 - 0096	Ford Fusion + Calero	  1700 kg	  1050 kg
	 04/2002 ->	D Hodnota value Wert 6,37 kN	  50 kg
	Typ: VTZ 001-171 VTZ 002-171		

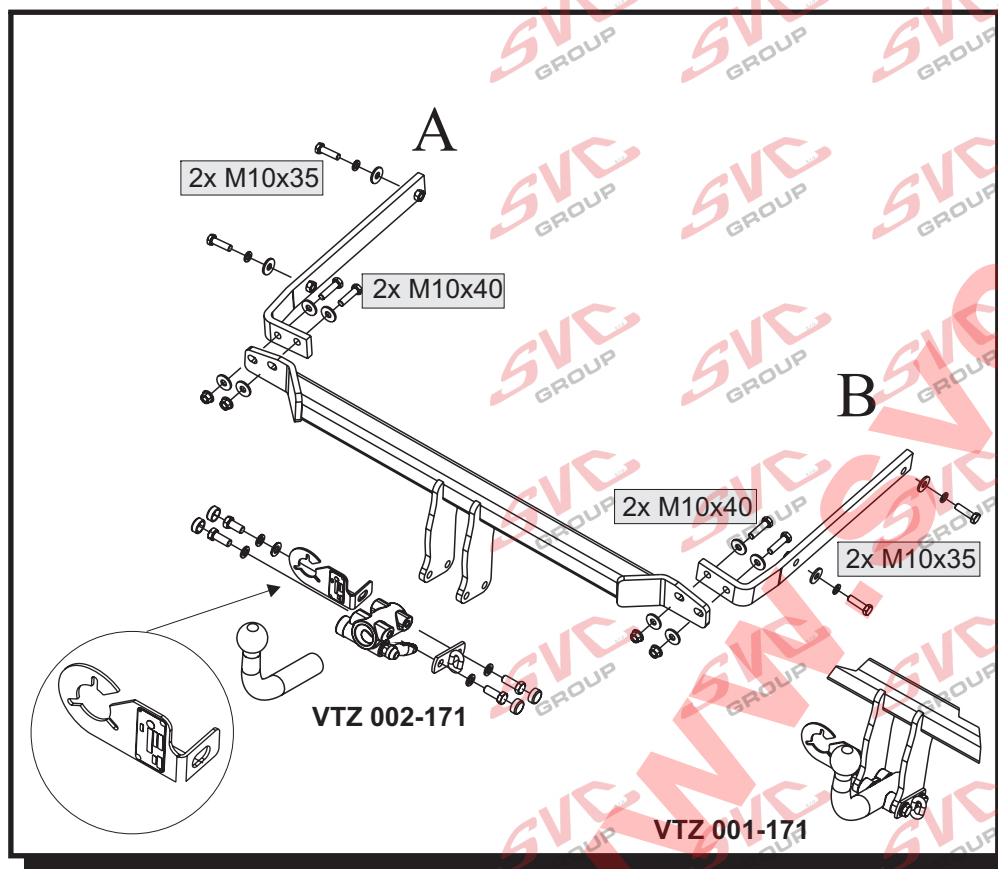


M10x35 - 4ks
 M10x40 - 4ks
 10,5 - 4ks
 10,5 - 12ks
 M10 - 4ks
 Trhací nýt 4,8x16 - 3ks
 L-1ks
 P-1ks

Čep: VT 05
 el: ZV 170

Předepsané utahovací momenty:
Specified torque settings:

M5	5,9 Nm	6,5 Nm
M6	10,0 Nm	10,5 Nm
M10	49,0 Nm	51,0 Nm
M12	85,0 Nm	87,0 Nm
M14	135,0 Nm	138,0 Nm
M16	210,0 Nm	214,1 Nm



Montážní návod ČR

- Demontujte zadní nárazník z vozidla, dále zadní výtuhu nárazníku (ta nebude již zapotřebí).
- Do bočních přílohek v bodě 1 vložíme šrouby M10x40 s velkými podložkami, takto připravené boky vložíme do zadních nosníků vzdálenější maticí dolů a ohyby do středu vozu viz obr. Tyto boky přichytíme na každé straně pomocí dvou šroubů M10x35 převlečné podložky. **Pozor na možnost otočení těchto přílohek pak by TZ naráželo do nárazníku. !!!!**
- Na takto připravené boky přichytíme hlavní nosník tažného zařízení. Hlavní nosník tažného zařízení srovnáme s vozem a zatáhneme k bokům A a B pomocí šroubů, matic M10 a podložek. Vraťte na vozidlo všechny demontované díly.
- Držák zásuvky namontujte dle obr.
- Vše řádně zatáhněte dle utahovacích momentů.

Fitting instructions: GB

- Dismantle the back bumper of a car then back reinforcement of the bumper (it will not be needed anymore).
- Put M10x40 bolts with large washers into side lashes in the point No. 1. Put such prepared sides into the back beams so the farther nut faces downwards and bends face towards the middle of a car according to the figure. Attach these sides on each side by using two M10x35 bolts through large washers.
- On such prepared sides attach the main beam of a coupling device and by using M10 nuts and large washers tighten everything properly.
- Make a slot according to a supplied template and put all dismantled parts back on a car.
- Attach a socket bracket according to the figure.

TYPE:
VTZ 001/2-171

SVC NÁCHOD - Pod Smrkem 2031 547 01 Náchod ČR

INFO: www.svcnachod.cz
E-mail: svc@svcnachod.cz

Tel.: +420 491421021
mob.: +420 603360607

8/03 SVC Náchod

1

Všeobecné pokyny, též viz. typový list:

- CZ**
- Montáž tažného zařízení a el instalace, musí odpovídat požadavku výrobce vozu a příslušného státu kde se výrobek používá.
 - Při případném výřezu nárazníku, výrobce tažného zařízení provedl zkoušky na vozidle se standardním nárazníkem na počátku výroby vozidla a neručí za informace k výřezu při případné změně či faceliftu vozu či nárazník.
 - 1. V úchytech a spojích tažného zařízení s karosérií musí být karosérie očištěna od měkkých antikoročních ochranných nátěrů karosérie. Všechny vrtné otvory očistěte od špon a ošetřete antikoročním přípravkem.
 - 2. Použijte dodaný pevnostní spojovací materiál.
 - 3. Kulový čep nesmí ze zákona překrývat registrační značku vozu, pokud není připojen přívěsný vozík..
 - 4. Zapojení el. instalace tažného zařízení k vozu musí odpovídat příslušným platným normám a požadavkům výrobce vozu (viz. příručka k vozu, či u prodejce vozu). Tažné zařízení je pevnostně zkoušeno a homologováno dle předpisu EC 94/20 a splňuje tuto normu ES.

General instructions, also see Type certificate:

- GB**
- The towing device assembly and electric installation must comply with the requirements of the car producer and the particular state where the product is used.
 - The coupling device manufacturer has carried out some tests on a car with a standard bumper which was used at the beginning of making a car and so the manufacturer is not liable for information about a possible slot in a bumper in case of changes or a facelift of a car during a car production.
 - 1. Clean a car body from soft anticorrosive protection of a car body coat in brackets and joints of a coupling device with a car body. Clean all drilled holes from metalshavings and treat them with antritrust agent.
 - 2. Use supplied strength joining material.
 - 3. A ball pin, according to a law, cannot cover a number plate, if a trailer is not joined.
 - 4. Wiring of a coupling device must be up to a standard and car maker requirements. (see a car manual or ask a car seller).
 - 5. The coupling device has been physically tested and homologated according to the regulation EC 94/20 and is up to the EC standard.

Allgemeine Anweisungen siehe auch Typenschein:

- D**
- Die Montage der Anhängerkupplung sowie die Elektroinstallation muss den Anforderungen des Fahrzeugherstellers in dem Staat entsprechen, in welchem das Produkt benutzt wird.
 - Bei einem allfälligen Ausschneiden der Stoss- Stange der Hersteller der Zugvorrichtung führte Proben an Wagen mit gängigen Stoss- Stangen am Anfang der Wagenherstellung durch und haftet keinesfalls für Informationen bezüglich des Ausschneidens sowie für allfällige Änderungen oder face- Liftings des Wagens oder der Stoss- Stange.
 - 1. Bei den Aufhängungen und Verbindungen der Zugvorrichtung mit der Karosserie muss dieselbe von weichen Rostschutzmitteln gereinigt werden. Reinigen Sie sämtliche gebohrte Öffnungen von Spänen und behandeln diese mit einem Rostschutzmittel.
 - 2. Benützen Sie das gelieferte Festigkeits- Verbindungsmaterial.
 - 3. Der Kugelbolzen darf von Gesetzes wegen nicht das Kennzeichen des Wagens verdecken, sofern kein Anhänger an den Wagen angehängt ist.
 - 4. Der Anschluss der Elektroinstallation der Zugvorrichtung an den Wagen muss den entsprechenden gültigen Normen und Anforderungen des Wagenherstellers entsprechen (siehe Handbuch zum Wagen, oder beim Verkäufer des Wagens).
- Die Zugvorrichtung wurde in Bezug auf die Festigkeit nach der Vorschrift EC 94/20 geprüft und genehmigt und erfüllt die ES- Norm.

3x TRHACÍ NÍTY $\phi 4,8 \times 16$ /
Blasting rivets

Calero



Nevíte si rady? Potřebujete poradit?

Náš zákaznický servis je vám k dispozici

 +420 491 421 021

 svc@svcgroup.cz



Opravdový specialista a Certifikovaný výrobce tažných zařízení s největším sortimentem v ČR. Rodinná firma s více jak 30letou ověřenou tradicí výroby, prodeje a montáže.

www.svcgroup.cz