

Montážní návod

(Montážny návod, Fitting instruction, Montageanleitung,
Istruzioni di montaggio, Monteringshandledning,
Asennusohje, Instruction de montage,
Montegehandleiding, Инструкция по установке)



Tažné zařízení

Ford Focus Kombi 10/2004->04/2011

Ťažné zariadenie
Towbars
Trekhaak
Anhängerkupplung de
Dispositif d'attelage
Equipo de remolque
Sprzęt holowniczy
Hinauslaitteet
Буксирное оборудование



výrobce / dodavatel









SVC Group s.r.o.

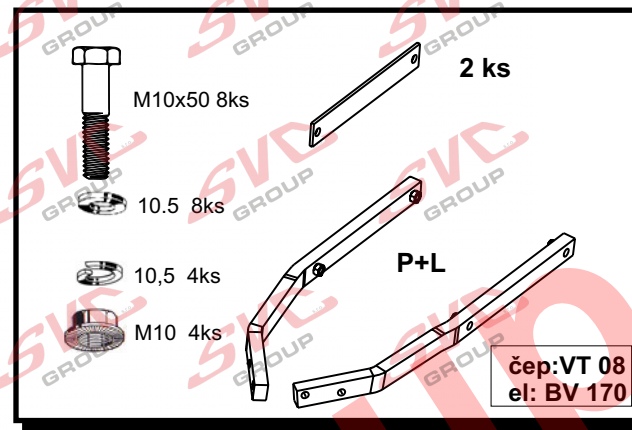
Odkaz na produkt:



<https://www.svcgroup.cz/tazne-zarizeni-sro-uby-pevny-skoda-rapid-monte-carlo-10-2012-2018-p7283-v960>

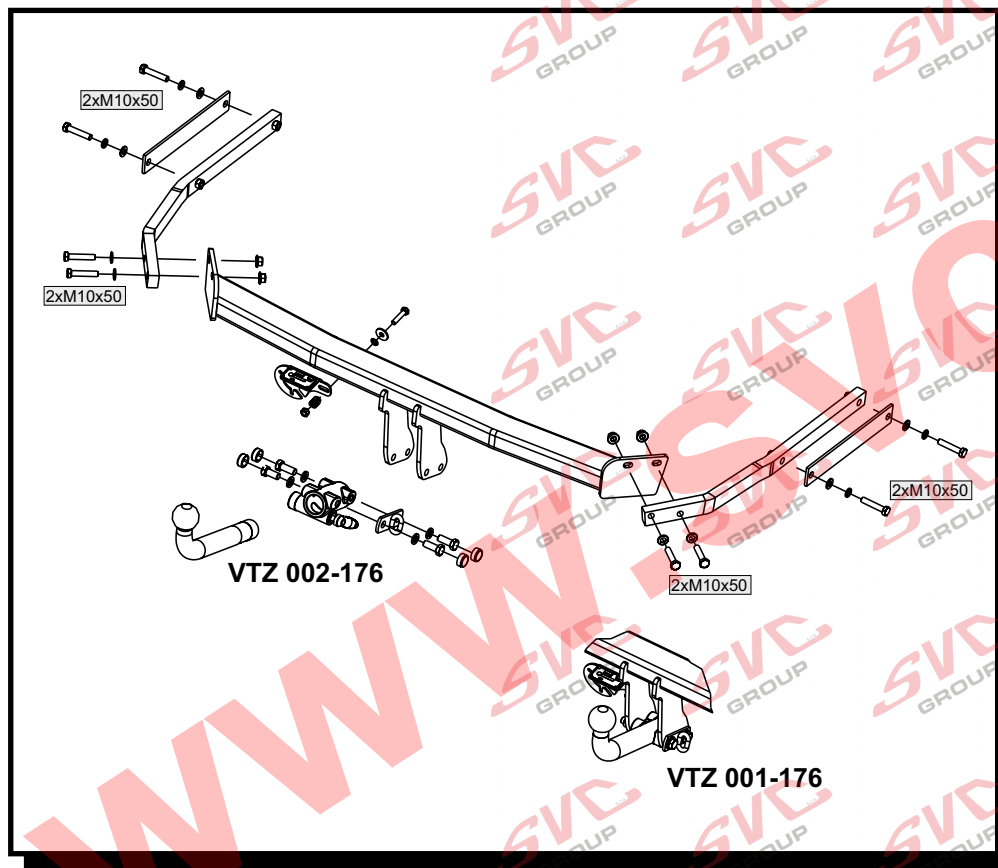


www.svcgroup.cz

	Ford Focus Combi		  1950 kg	  1800 kg
	02/2005->		D Hodnota value Wert 9,18 kN	  75 kg
Montážní návod Fitting instruction Montageanleitung				
Classe A50-X  EC 94/20 00 - 0122	Typ: VTZ 001-176 VTZ 002-176			



Předepsané utahovací momenty: Specified torque settings :		
	M5	5,9 Nm
	M6	6,5 Nm
	M10	10,0 Nm
	M12	49,0 Nm
	M14	85,0 Nm
	M16	135,0 Nm
		210,0 Nm
		51,0 Nm
		87,0 Nm
		138,0 Nm
		214,1 Nm



ČR

Montážní návod

- 1/ Odmontujeme zadní nárazník z vozidla a též jeho plastovou výztuhu (nebude již zapotřebí)
- 2/ Do nosníků vsuneme levý a pravý bok tažného zařízení a přichytíme je 4 šrouby M10x45 přes pásy se dvěma otvory. Nedotahovat !!
- 3/ Mezi takto připravené boky vložíme hlavní nosník tažného zařízení, který přichytíme 4 šrouby 10x50. Celé tažné zařízení vyrovnáme a postupně stáhneme dle utahovacích momentů.
- 4/ Do nárazníku zhotovíme výřez dle dodané šablony a poté jej namontujeme na vozidlo.

Všeobecné pokyny, též viz. typový list:

- Montáž tažného zařízení a el instalace, musí odpovídat požadavku výrobce vozu.
- Při případném výřezu nárazníku, výrobce tažného zařízení provedl zkoušky na vozidle se standardním nárazníkem na počátku výroby vozidla a neručí za informace k výřezu při případné změně či faceliftu vozu či nárazník.
- 1. V úchytech a spojích tažného zařízení s karosérií musí být karosérie očištěna od měkkých antikorozních ochranných nástrůbků karosérie. Všechny vrtnané otvory očistěte od špon a ošetřete antikorozním přípravkem.
- 2. Použijte dodaný pevnostní spojovací materiál.
- 3. Kulový čep nesmí ze zákona překrývat registrační značku vozu, pokud není připojen přívěsný vozík.
- 4. Zapojení el. instalace tažného zařízení k vozu musí odpovídat příslušným platným normám a požadavkům výrobce vozu (viz. příručka k vozu, či u prodejce vozu).

Tažné zařízení je pevnostně zkoušeno a homologováno dle předpisu EC 94/20 a splňuje tuto normu ES.

Typ:VTZ 001-176
VTZ 002-176

SVC NÁCHOD,s.r.o.
Pod Smrkem 2031, 547 01 Náchod ČR

e-mail:svc@svcnachod.cz
INFO-HELLP : www.svcnachod.cz

Tel.:+420 491421021
mob.: +420 603360607

1

Fitting instructions:

GB

- 1/Dismantle the rear bumper and its plastic brace from the vehicle (it will not be needed anymore)
- 2/Slide the left and right side of the towing device into the supports and fasten them with 4 screws M10x45 over the bands with two holes. Do not tighten!
- 3/Put the main support of the towing device between the sides prepared in this way; fasten this with 4 screws 10x50. Align the whole of the towing device and tighten it step by step according to the torque moments.
- 4/Make a recess in the bumper after the supplied template and then mount it on the vehicle.

Montageanleitung

D

- 1/ Die Heckstoßstange und auch ihre Kunststoffstrebe (sie wird nicht mehr erforderlich sein) aus dem Fahrzeug demontieren.
- 2/ Die rechte und linke Seite der Zugeinrichtung in die Träger einschieben und sie mit 4 Schrauben M10x45 über die Bänder mit zwei Löchern befestigen. Nicht nachziehen !!
- 3/ Zwischen die in dieser Weise vorbereiteten Blöcke den Hauptträger der Zugeinrichtung einlegen, der mit 4 Schrauben 10x50 zu befestigen ist. Die ganze Zugeinrichtung ausgleichen und gemäß den Anzugsmomenten schrittweise zusammenziehen.
- 4/ In die Stoßstange einen Ausschnitt gemäß der gelieferten Lehre machen und dann diese auf das Fahrzeug montieren.

General instructions, also see Type certificate:

GB

Assembling of a coupling device and wiring must correspond to a car manufacturer's requirement. The coupling device manufacturer has carried out some tests on a car with a standard bumper which was used at the beginning of making a car and so the manufacturer is not liable for information about a possible slot in a bumper in case of changes or a facelift of a car during a car production.

1. Clean a car body from soft anticorrosive protection of a car body coat in brackets and joints of a coupling device with a car body. Clean all drilled holes from metalshavings and treat them with antirust agent.
2. Use supplied strength joining material.
3. A ball pin, according to a law, cannot cover a number plate, if a trailer is not joined.
4. Wiring of a coupling device must be up to a standard and car maker requirements. (see a car manual or ask a car seller).
5. The coupling device has been physically tested and homologated according to the regulation EC 94/20 and is up to the EC standard.

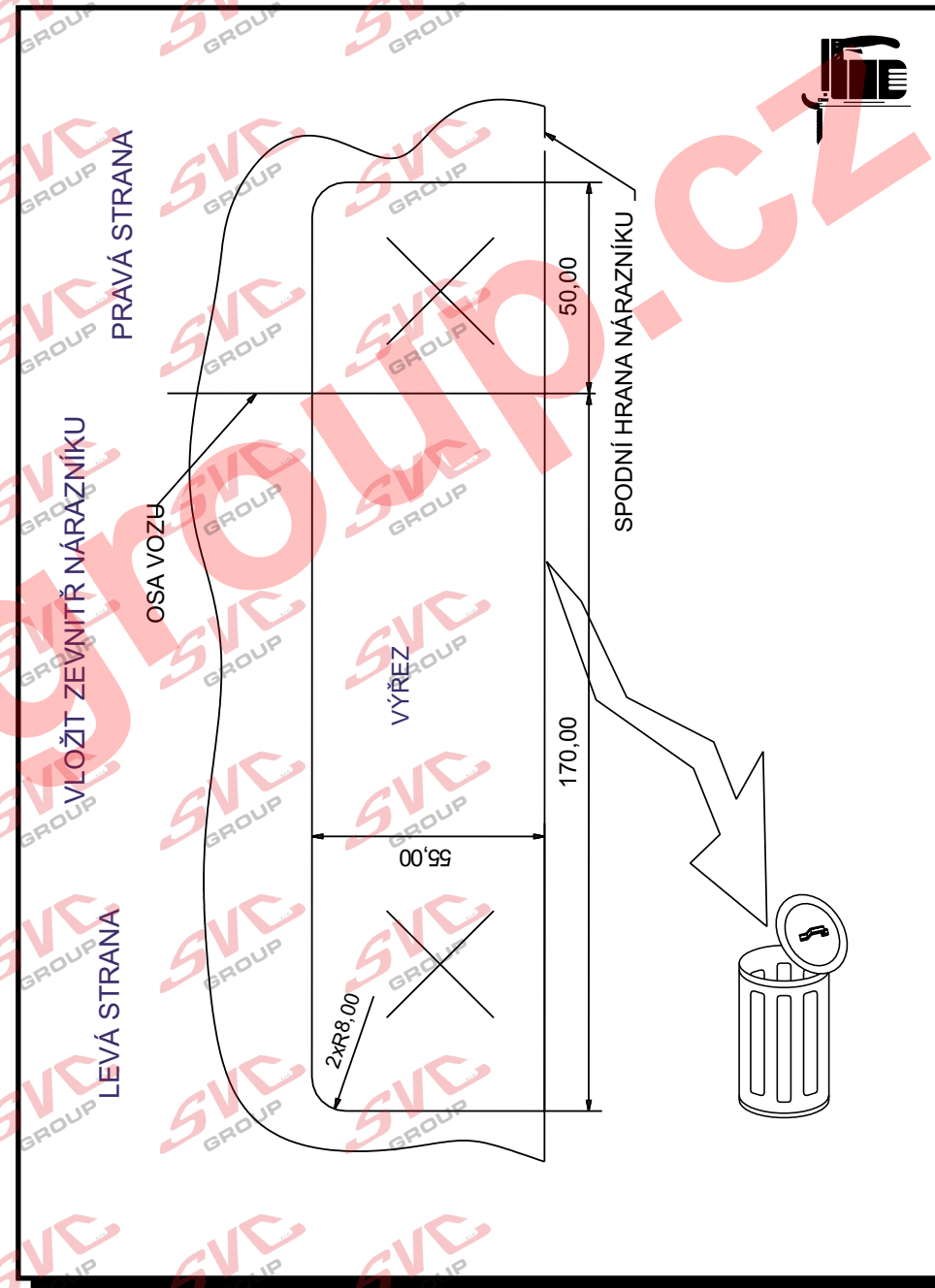
Allgemeine Anweisungen siehe auch Typenschein:

D

- die Montage der Zugvorrichtung und der Elektroinstallation muss den Anforderungen des Wagenherstellers entsprechen

- bei einem allfälligen Ausschneiden der Stoss- Stange der Hersteller der Zugvorrichtung führte Proben an Wagen mit gängigen Stoss- Stangen am Anfang der Wagenherstellung durch und haftet keinesfalls für Informationen bezüglich des Ausschneidens sowie für allfällige Änderungen oder face- Liftings des Wagens oder der Stoss- Stange.

1. Bei den Aufhängungen und Verbindungen der Zugvorrichtung mit der Karosserie muss dieselbe von weichen Rostschutzmitteln gereinigt werden. Reinigen Sie sämtliche gebohrte Öffnungen von Spänen und behandeln diese mit einem Rostschutzmittel.
 2. Benützen Sie das gelieferte Festigkeits- Verbindungsmaterial.
 3. Der Kugelbolzen darf von Gesetzes wegen nicht das Kennzeichen des Wagens verdecken, sofern kein Anhänger an den Wagen angehängt ist.
 4. Der Anschluss der Elektroinstallation der Zugvorrichtung an den Wagen muss den entsprechenden gültigen Normen und Anforderungen des Wagenherstellers entsprechen (siehe Handbuch zum Wagen, oder beim Verkäufer des Wagens).
- Die Zugvorrichtung wurde in Bezug auf die Festigkeit nach der Vorschrift EC 94/20 geprüft und genehmigt und erfüllt die ES- Norm.



Nevíte si rady? Potřebujete poradit?

Náš zákaznický servis je vám k dispozici

 +420 491 421 021

 svc@svcgroup.cz



Opravdový specialista a Certifikovaný výrobce tažných zařízení s největším sortimentem v ČR. Rodinná firma s více jak 30letou ověřenou tradicí výroby, prodeje a montáže.

www.svcgroup.cz