

Montážní návod

(Montážny návod, Fitting instruction, Montageanleitung,
Istruzioni di montaggio, Monteringshandledning,
Asennusohje, Instruction de montage,
Montegehandleiding, Инструкция по установке)



Tažné zařízení

Ford Focus Sedan 08/1998->03/2005

Ťažné zariadenie
Towbars
Trekhaak
Anhängerkupplung de
Dispositif d'attelage
Equipo de remolque
Sprzęt holowniczy
Hinauslaitteet
Буксирное оборудование



výrobce / dodavatel






SVC Group s.r.o.

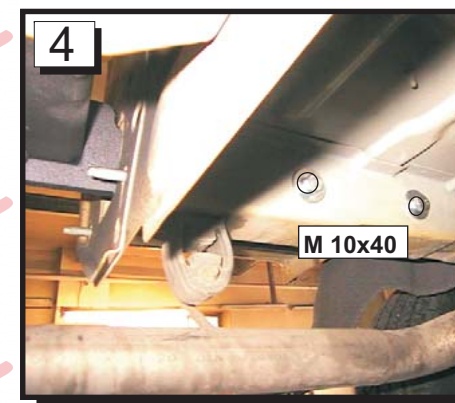
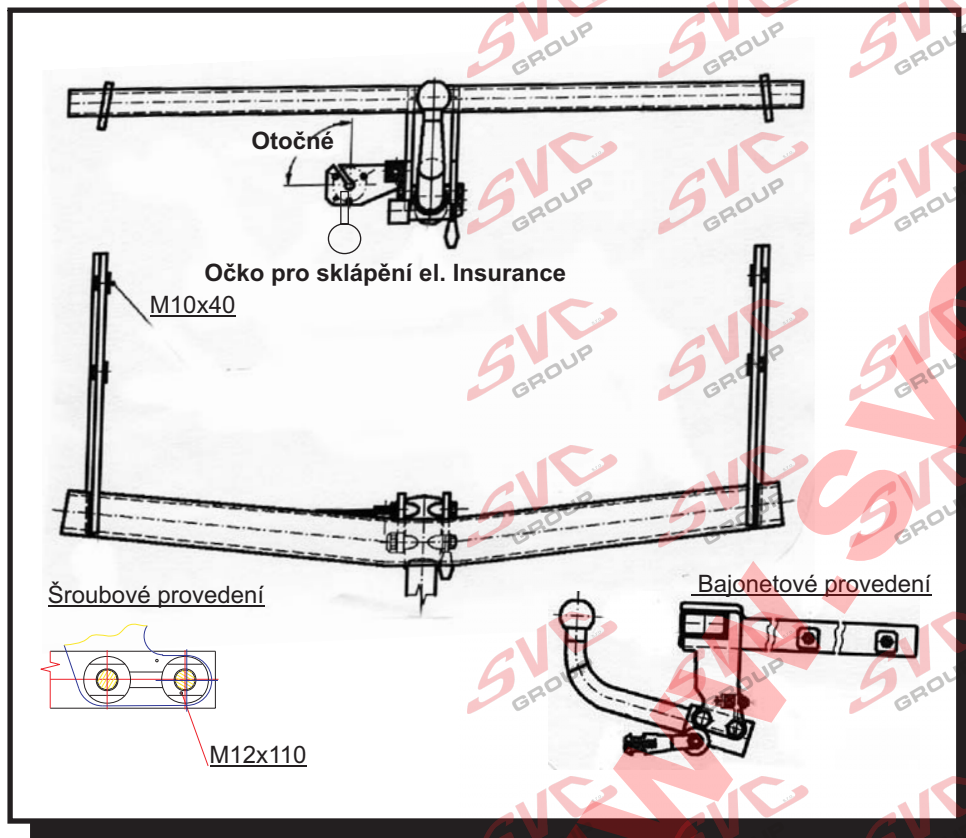
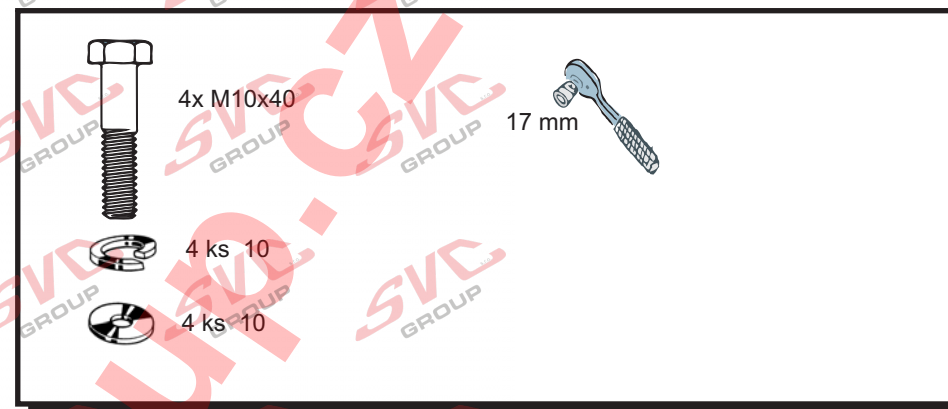
Odkaz na produkt:

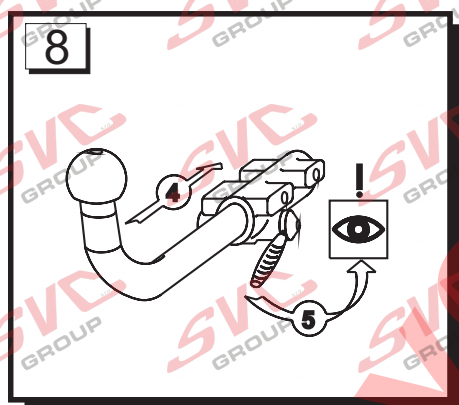
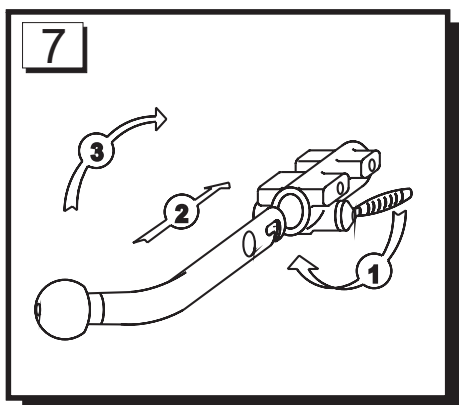
<https://www.svcgroup.cz/tazne-zarizeni-sro-uby-pevny-skoda-rapid-monte-carlo-10-2012-2018-p7283-v960>



www.svcgroup.cz

 <p>Service Vitver Centrum SVC NACHOD výroba montáž prodej těžných zařízení Pražská 835, 547 01 Náchod</p>	<p>Ford Focus SDN 1999- Typ: VTZ 065 VTZ 065A</p>	 1950 kg	 50kg
	 MDČR-1584 ČSN 303651 ISO 3853	 1200 kg	<p>D Hodnota Wert value 7,29</p>
<p>Montážní návod Anbauanweisung Fitting instruction</p>			





9

1. L.	směrové světlo	modrý	- bílý
2.	mlhové světlo	zeleno/žlutý	- modrý
3.	kostra vozu	černý	- zelený
4. P.	směrové světlo	mod/červený	- bílý
5. P.	koncové světlo	oranžový	- červený
6.	brzdové světlo	zele/červený	- žlutý
7. L.	koncové světlo	oran/bílý	- červený

10

Montážní návod :

1. Demontujte zadní obložení zadního čela , zadní světla , nárazník, a koberec zavazadlového prostoru. Dále vyvěsit tlumič výfuku a demonontujte tepelný štít výfuku.
2. Demontujte výztuhu nárazníku ,tato výztuha již nebude zapotřebí) a odstraňte na každé straně nosníku dvě lepenkové ucpávku (montážní body tažného zařízení obr.3a4).
3. Vložte do nosníku vozu tažné zařízení a to přišroubujte ke karosérii pomocí čtyř šroubů M10x40.. Velké lisované podložky přijdou pod hlavy šroubu.
4. Celé tažné zařízení řádně utáhněte dle uťahovacích momentů.
5. Elektro instalaci vedte průchodkou ke světlu vozu kde jí propojíte se stávající instalaci vozu.
6. Zhotovte otvor v nárazníku .
5. Namontujte zpětně na vůz demontované části.
- 7.U provedení na dva šrouby je čep v TZ přichycen pomocí distančních vložek, podložek a šroubu M12x100. Bajonetový čep nasadte tak, že tahem páčky k sobě odjistíte zajišťovací čep, do pouzdra vložte kulový čep otočený o 90 v levo a po njetí na vodící kolíček otočte čep do kolmé polohy, domáčkněte čep do pouzdra tak, aby vratná pružina páčky uzavřela jističí čep. Tato páčka se nesmí opírat o nárazník či jinou překážku s důvodu řádného uzavření.

Šroubový spoj: M 8 23 Nm
 M 10 46 Nm
 M 12 75 Nm

Technický popis:

Tažné zařízení je svařeno z masivního obdélníkového nosníku opatřeného dvěma bočními držáky , za které je tažné zařízení přišroubované k vozu. Ve středové části hlavního nosníku je navařen úchyt pro kulový čep. Boční držáky jsou přišroubovány ke karosérii v místech určených výrobcem. Tažné zařízení je dodáváno v provedení bajonetovém nebo šroubovém viz. Provozní údržba. Tažné zařízení je schváleno výzkumným ústavem motorových vozidel Dekra. **Tažné zařízení je pevnosně zkoušeno a splňuje všechny České a mezinárodní normy.**

Tažné zařízení je chráněno osvědčením o užitném vzoru č.4820.6293.fi.**SVC NÁCHOD**
 Povrchová úprava je provedena práškovou barvou splňující klimatickou odolnost dle ONA 301002 N15. Spojovací materiál je proti korozi chráněn zinko-chromátováním.

Provozní údržba

Tažné zařízení není choulostivé na nečistoty , je jen potřeba dodržet zásadu mazat třecí plochy čepu vazelinou. U Bajonetového provedení i pouzdro pro čep. Je-li u bajonetového uzávěru potřeba přesadit uzavírací páčku, provádějte tento úkon vždy při nasazeném kulovém čepu v pouzdře TZ aby jste neporušili vymeřovací kolíček M5.
 Po ujetí ca 100 km s vlečkem, zkontrolovat šroubové spoje TZ a další kontrolu proveďte po 1000km

Dle vyhlášky Ministerstva Dopravy a spojů č.105/95, musí být vždy demontován kulový čep z vozu, pokud není vlečen přípojný vozík.

Nevíte si rady? Potřebujete poradit?

Náš zákaznický servis je vám k dispozici

 +420 491 421 021

 svc@svcgroup.cz



Opravdový specialista a Certifikovaný výrobce tažných zařízení s největším sortimentem v ČR. Rodinná firma s více jak 30letou ověřenou tradicí výroby, prodeje a montáže.

www.svcgroup.cz