

# Montážní návod

(Montážny návod, Fitting instruction, Montageanleitung,  
Istruzioni di montaggio, Monteringshandledning,  
Asennusohje, Instruction de montage,  
Montegehandleiding, Инструкция по установке)



## Tažné zařízení Ford Fiesta 10/2005->09/2008

Ťažné zariadenie  
Towbars  
Trekhaak  
Anhängerkupplung de  
Dispositif d'attelage  
Equipo de remolque  
Sprzęt holowniczy  
Hinauslaitteet  
Буксирное оборудование












výrobce / dodavatel  
**SVC Group s.r.o.**

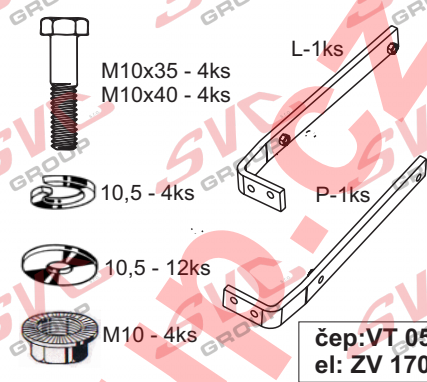
**Odkaz na produkt:**

<https://www.svcgroup.cz/tazne-zarizeni-sro-uby-pevny-skoda-rapid-monte-carlo-10-2012-2018-p7283-v960>



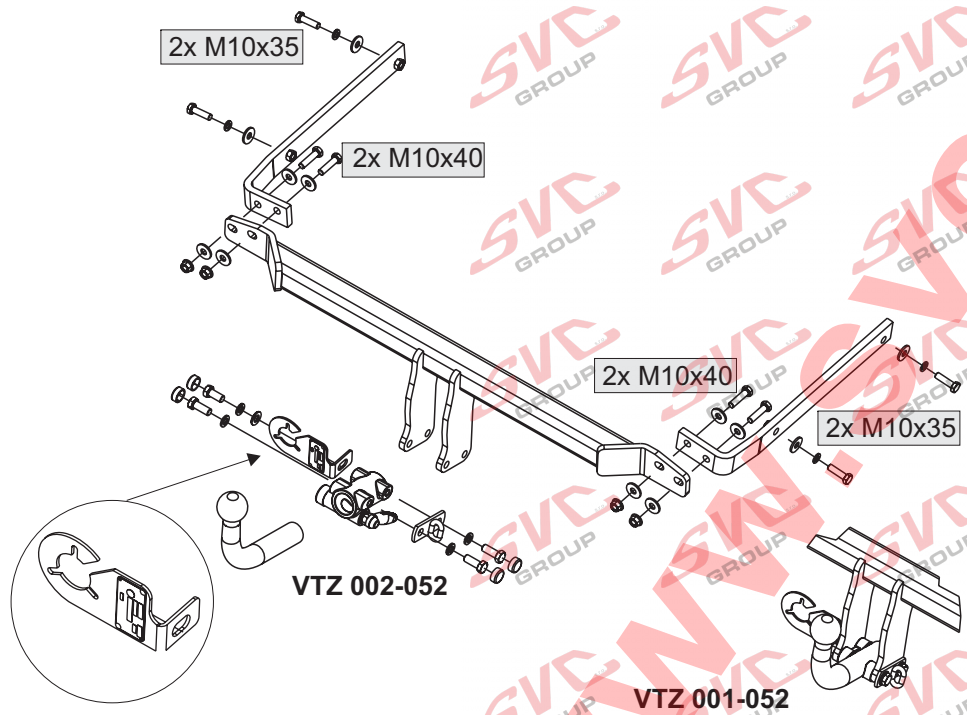
[www.svcgroup.cz](http://www.svcgroup.cz)

	<h1>Ford Fiesta</h1>		  <b>1660 kg</b>	  <b>1050 kg</b>
	Montážní návod Fitting instruction Anbauanweisung	 <b>2002--&gt;</b>	<b>D</b> Hodnota value Wert <b>6,31 kN</b>	  <b>50 kg</b>
Classe A50-X  EC 94/20 ©27 00 - 0091	<b>Typ: VTZ 001-052</b> <b>VTZ 002- 052</b>			



**Předepsané utahovací momenty:**  
**Specified torque settings :**

M5	5,9 Nm	6,5 Nm
M6	10,0 Nm	10,5 Nm
M10	49,0 Nm	51,0 Nm
M12	85,0 Nm	87,0 Nm
M14	135,0 Nm	138,0 Nm
M16	210,0 Nm	214,1 Nm



ČR

**Montážní návod**

- Demontujte zadní nárazník z vozidla , dále zadní výtuhu nárazníku (ta nebude již zapotřebí).
- Do bočních příloček v bodě 1 vložíme šrouby M10x40 s velkými podložkami, takto připravené boky vložíme do zadních nosníků vzdálenější maticí dolů a ohyby do středu vozu viz obr.
- Tyto boky přichytíme na každé straně pomocí dvou šroubů M10x35 převlekové podložky.
- Na takto připravené boky přichytíme hlavní nosník tažného zařízení a pomocí matic M10 a velkých podložek následně vše řádně dotáhněte.
- Zhotovte výřez dle dodané šablony , vraťte na vozidlo všechny demontované díly .
- Držák zásuvky namontujte dle obr.

**Všeobecné pokyny, též viz. typový list::**

- Montáž tažného zařízení a el instalace, musí odpovídat požadavku výrobce vozu.
- Při případném výřezu nárazníku, výrobce tažného zařízení provedl zkoušky na vozidle se standardním nárazníkem na počátku výroby vozidla a neručí za informace k výřezu při případné změně či faceliftu vozu či nárazník.
- 1. V úchytech a spojích tažného zařízení s karosérií musí být karosérie očištěna od měkkých antikorozních ochranných nátěrů karosérie. Všechny vrtané otvory očištěte od špon a ošetřete antikorozním přípravkem.
- 2. Použijte dodaný pevnostní spojovací materiál.
- 3. Kulový čep nesmí ze zákona překrývat registrační značku vozu, pokud není připojen přívěsný vozík.
- 4. Zapojení el. instalace tažného zařízení k vozu musí odpovídat příslušným platným normám a požadavkům výrobce vozu (viz. příručka k vozu, či u prodejce vozu).

Tažné zařízení je pevnostně zkušeno a homologováno dle předpisu EC 94/20 a splňuje tuto normu ES.

### Fitting instructions:

1. Dismantle the back bumper of a car then back reinforcement of the bumper (it will not be needed anymore).
2. Put M10x40 bolts with large washers into side lashes in the point No. 1. Put such prepared sides into the back beams so the farther nut faces downwards and bends face towards the middle of a car according to the figure.  
Attach these sides on each side by using two M10x35 bolts through large washers.
3. On such prepared sides attach the main beam of a coupling device and by using M10 nuts and large washers tighten everything properly.
4. Make a slot according to a supplied template and put all dismantled parts back on a car.
5. Attach a socket bracket according to the figure.

GB

### General instructions, also see Type certificate:

The coupling device manufacturer has carried out some tests on a car with a standard bumper which was used at the beginning of making a car and so the manufacturer is not liable for information about a possible slot in a bumper in case of changes or a facelift of a car during a car production.

1. Clean a car body from soft anticorrosive protection of a car body coat in brackets and joints of a coupling device with a car body. Clean all drilled holes from metal shavings and treat them with antirust agent.
2. Use supplied strength joining material.
3. A ball pin, according to a law, cannot cover a number plate, if a trailer is not joined.
4. Wiring of a coupling device must be up to a standard and car maker requirements. (see a car manual or ask a car seller).
5. The coupling device has been physically tested and homologated according to the regulation EC 94/20 and is up to the EC standard.

JEN PRO INFORMACI /  
Only for information

← LEVÁ STRANA VOZU  
Left side car

PRO TYP / For by type : VTZ 001/2-052 - 000  
**FORD FIESTA 2002->**

→ PRAVÁ STRANA VOZU  
Right side car

VLOŽIT ZE VNITŘ NÁRAZNIKU /  
Interpose in from within fender

LOM NÁRAZNIKU MEZI ODRAZKAMI  
Fracture fender among reflex reflector

NÁRAZNIK /  
Fender

VÝŘEZ  
Excision

OSA VOZU - ZNAČENO UVNITŘ NÁRAZNIKU  
Axis car - indiciate in from within fender

SPODNÍ HRANA NÁRAZNIKU  
Lower edge fender

TISK / Print : A4

Nevíte si rady? Potřebujete poradit?

# Náš zákaznický servis je vám k dispozici

 +420 491 421 021

 [svc@svcgroup.cz](mailto:svc@svcgroup.cz)



Opravdový specialista a Certifikovaný výrobce tažných zařízení s největším sortimentem v ČR. Rodinná firma s více jak 30letou ověřenou tradicí výroby, prodeje a montáže.

[www.svcgroup.cz](http://www.svcgroup.cz)