

# Montážní návod

(Montážny návod, Fitting instruction, Montageanleitung,  
Istruzioni di montaggio, Monteringshandledning,  
Asennusohje, Instruction de montage,  
Montegehandleiding, Инструкция по установке)



## Tažné zařízení

Fiat Brava 1995->2001

Ťažné zariadenie  
Towbars  
Trekhaak  
Anhängerkupplung de  
Dispositif d'attelage  
Equipo de remolque  
Sprzęt holowniczy  
Hinauslaitteet  
Буксирное оборудование



výrobce / dodavatel

**SVC Group s.r.o.**

Odkaz na produkt:

<https://www.svcgroup.cz/tazne-zarizeni-sro-uby-pevny-skoda-rapid-monte-carlo-10-20-12-2018-p7283-v960>



[www.svcgroup.cz](http://www.svcgroup.cz)



**FIAT BRAVA**

**VTZ 012-308**

**PARAMETRY :**

Připojení brzděného přívěsu o hmotnosti .....	1 300 kg
Maximální zatížení vozidla .....	1 750 kg
Průměr kulového čepu .....	50 mm
Statické zatížení na kouli čepu .....	70 kg
Sedmi pólová zásuvka Typ 12 N .....	12,24 V

**Provozní údržba:**

Tažné zařízení vyžaduje minimální údržbu. Konstrukce není choulostivá na nečistoty. U bajonetového provedení je potřeba dodržet zásadu, že po sejmutí tažného ramene vždy nasadíme krytku na pouzdro čepu. Je potřeba jen občas zkontrolovat zda jsou vnitřní plochy pouzdra excentru ošetřena vazelinou. Průběžně kontrolovat zavírací a otevírací páčku která se nesmí s nasazeným čepem opírat o nárazník či jinou překážku, z důvodu řádného uzavření kulového čepu. Tuto páčku vždy přesazujte při nasazeném kulovém čepu aby nedošlo k poškození jističího kuličku M 5x 12.

Během provozu je nutno po ujetí každých 1 000 km zkontrolovat šroubové spoje tažného zařízení, a bajonetového uzávěru, případně tyto spoje dotáhnout.

**Všeobecné údaje :**

Tažné zařízení je svařeno z masivního ocelového nosníku ,opatřeného středovými a postranými držáky, které slouží zároveň pro upevnění vyztužujících přílozek . Ve středové části s odnímatelným kulovým čepem. Konstrukce odpovídá vyhlášce MD ČR č.102/95 a všem českým i mezinárodním předpisům. Tažné rameno je opatřeno kulovým čepem dle ISO 50 . Pro povrchovou ochranu je použit práškový email KOMAXIT 2 1110 v černém odstínu. Upevňovací elementy jsou zinkovány na klimatickou odolnost ONA 30 1002N15 a mazány grafitovou vazelinou.

**Tažné zařízení je chráněno osvědčením o užitném vzoru čí..4820 a čí 6293 Fi S V C NÁCHOD**

**Dle vyhlášky MINISTERSTVA DOPRAVY č. 102/95 musí být vždy demontován kulový čep z vozu pokud není vlečen přípojný vozík.**

**Montážní návod :**

- Pro montáž tažného zařízení není nutný žádný výřez do nárazníku . Všechny vyvrtané otvory ošetřit antikoročním přípravkem .
- Z montážních míst odstranit ochranný prostředek na podvozky vozu. Při vrtání dejte pozor na elektroinstalaci vozu .
- Demontujte zadní nárazník vozu, vnitřní plastové obložení zavazadlového prostoru , z podlahy na pravé a levé straně oka pro upevnění nákladu , rezervu a obložení podlahy. Demontovat úchyt na tažení vozu, ten se již na vůz nebude vracet ( TZ jej nahrazuje). Odstranit polystyrénovou výplň nárazníku ve středové části .
- Na každé straně vozu vyvrtejte otvor do podlahy vozu (o 11mm) přes zadní otvor v nosníku .Tyto otvory korespondují s body A na tažném zařízení.
- Do zavazadlového prostoru vozu vložte příložky ( čs.4 ) přes tyto zasuňte s plochou podložkou šroub M10x90 . Příložky vložte do vozu tak, aby otvor B korespondoval ze závitovou vložkou M 8 na podlaze vozu . ( Do těchto závitů přijde při zpětné složení čalounění zavazadlového prostoru, našroubovat oka pro upevnění nákladu ).
- Zvenku nasuňte na šroub distanční trubičku L= 65 mm. Přiložíme a lehce přitáhneme pomocí podložky ploché , pérové a matky M10. Dovrtejte přes příložky na každé straně tři zbývající otvory o průměru 9 mm . Do zhotovených otvorů vložte přes lisované podložky šrouby M8x30 , odspodu na šrouby nasadte velkoplošné a pérové podložky, a matkami M 8 přitáhněte . Dále vyvrtejte dva otvory o 9 mm v bodě D . Na vyvrtané otvory přiložte přes hranu nosníku vozu příložku čs.3 a tu přichyťte pomocí šroubu M 8x30 a podložek . Přes tuto příložku dovrtěte dva zbývající otvory ze zavazadlového prostoru vozu a opět přitáhněte šrouby M8x30 s podložkami.
- V bodech C vyvrtejte přes tažné zařízení otvory o průměru 11mm a tažné zařízení ke karoserii vozu přes podložky šroubů M10x30 přichyťte. Nezapomeňte že konstrukční podložky přijdou proti tažnému zařízení na karoserii vozu .
- Takto sešroubované TZ s vozem řádně utáhněte dle utahovacích momentů .
- Do zadního čela zhotovte otvor (dle gumové průchodky ) pro svazek elektroinstalace.Tu ved'te na obě strany vozu a připojte ji na svazek el. instalace vozu. Zásuvku je možno zaklápět a vyklápět pod nárazník vozu.
- Proveďte zpětnou montáž nárazníku a čalounění vozu. Nezapomeňte na oka pro upevnění nákladů .

**SVC Náchod, s.r.o., Pražská 835, 547 01 Náchod**

Tel.: 491 421 021-2, fax: 491 420 265, mobil: 603 360 607

[www.svcnachod.cz](http://www.svcnachod.cz), e-mail: [svc@svcnachod.cz](mailto:svc@svcnachod.cz)

## ZAPOJENÍ ZÁSUVKY :

EL. S V C  
NÁCHOD

EL. AUTO

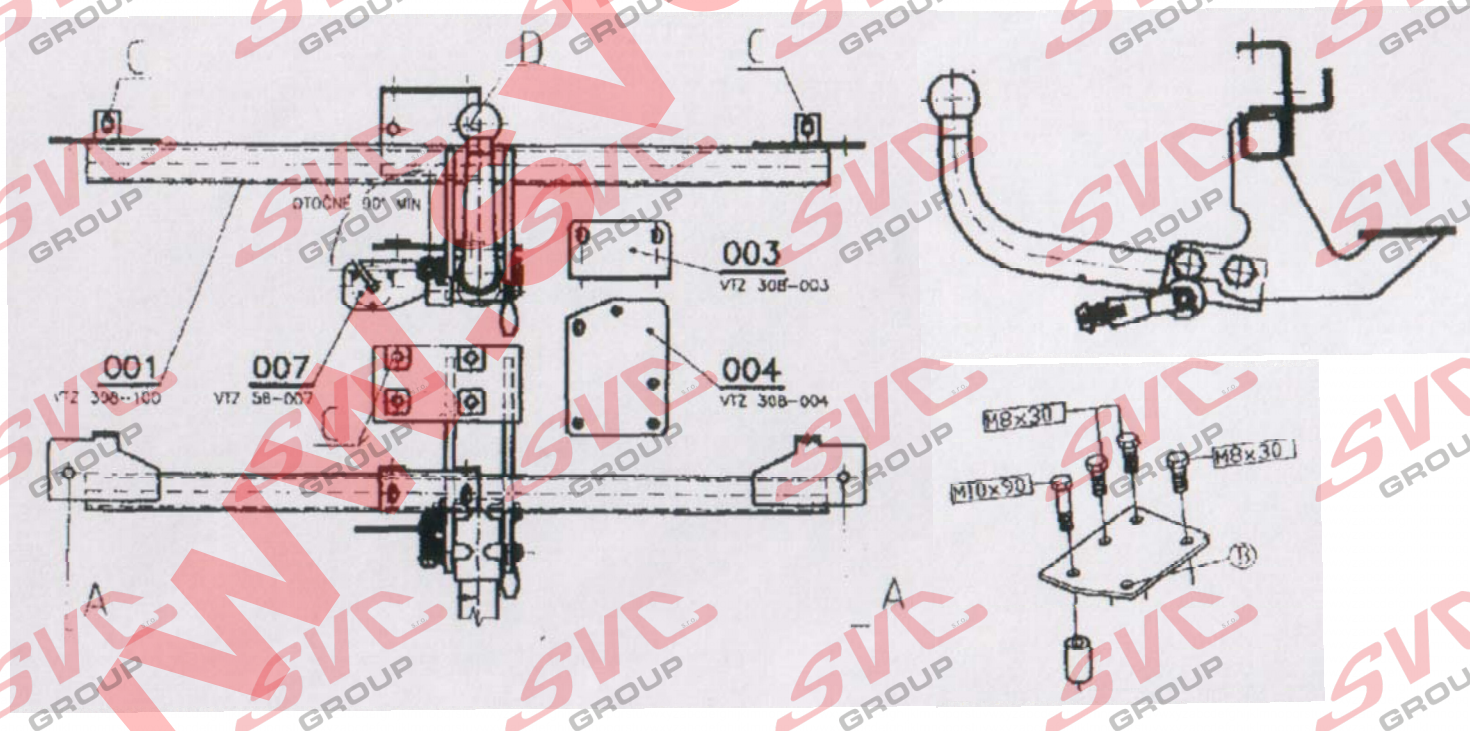
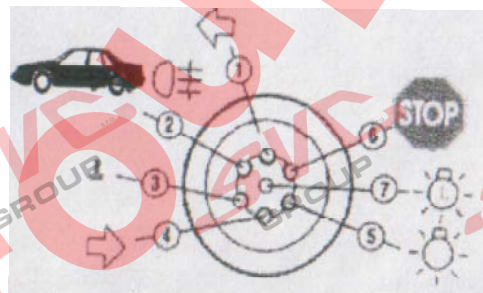
1. L	směr.světlo levé	bílý	modrý
2. 54g(52)(+)	zadní svět.do mlhy	modrý	šedivý( šedivo/žlutý)
3. 31	kostra vozu	zelený	černý
4. P(R)	směr.světlo pravé	bílý	modrý(modro/černý)
5. 58R	koncové světlo pravé	červený	žluto/černý
6. 54	brzdové světlo	žlutý	červený
7. 58(58L)	koncové světlo levé	červený	žlutý

## SEZNAM dílu pro montážní dílnu:

1. tažné zařízení	1 x
2. šroub M10x30	6 x
3. šroub M10x90	2 x
4. šroub M8x30	10 x
5. trubička L=65	2 x
6. podložka lisovaná 10	10 x
7. podložka lisovaná velká 10	6 x
8. podložka pérová 10	8 x
9. podložka lisovaná 8	14 x
10. podložka lisovaná velká 8	6 x
11. podložka pérová 8	10 x
12. matka M10	8 x
13. matka M8	10 x
14. příložka	3 x
15. el. instalace (úplná)	1 x

## SEZNAM dílu pro uživatele tažného zařízení :

1. tažné rameno (kulový čep) 1 x
2. záruční doklady 1 x a sáček na vložení demon. čepu



**SVC Náchod, s.r.o., Pražská 835, 547 01 Náchod**

Tel.: 491 421 021-2, fax: 491 420 265, mobil: 603 360 607

[www.svcnachod.cz](http://www.svcnachod.cz), e-mail: [svc@svcnachod.cz](mailto:svc@svcnachod.cz)

Nevíte si rady? Potřebujete poradit?

# Náš zákaznický servis je vám k dispozici

 +420 491 421 021

 [svc@svcgroup.cz](mailto:svc@svcgroup.cz)



Opravdový specialista a Certifikovaný výrobce tažných zařízení s největším sortimentem v ČR. Rodinná firma s více jak 30letou ověřenou tradicí výroby, prodeje a montáže.

[www.svcgroup.cz](http://www.svcgroup.cz)