

Montážní návod

(Montážny návod, Fitting instruction, Montageanleitung,
Istruzioni di montaggio, Monteringshandledning,
Asennusohje, Instruction de montage,
Montegehandleiding, Инструкция по установке)



Tažné zařízení Volvo S80 Sedan 1998->2005

Ťažné zariadenie
Towbars
Trekhaak
Anhängerkupplung de
Dispositif d'attelage
Equipo de remolque
Sprzęt holowniczy
Hinauslaitteet
Буксирное оборудование



výrobce / dodavatel
SVC Group s.r.o.

Odkaz na produkt:

<https://www.svcgroup.cz/tazne-zarizeni-sro-uby-pevny-skoda-rapid-monte-carlo-10-20-12-2018-p7283-v960>



www.svcgroup.cz

Montagehandleiding Fitting instruction Anbauanweisung Description de montage Instrucciones de montaje Montagevejledning Monteringsveiledning Monteringshandleiding Asennusohje	Volvo S80	Typegoedkeuringsnr. Prüfungsnr. Approval number Numéro d'homologation Homologación de tipo nº Nr. typegodkendelse Typegodkennelsesnummer Typgodkännandennummer Hyväksyntä numero	Max. toegestaan voertuiggewicht Zul. Kfz.-Gesamtgewicht Max. permissible weight towing vehicle Poids max. autorisé du véhicule Peso máximo admisible del vehículo Højst tilladte køretøjsvægt Maks. tillatt kjøretøyvekt Max. tillåten dragvikt Ajoneuvon suurin sallittu vetopaino	Max. massa a.h.w. Max. Anhängelast Max. trailer weight Poids tractable maxi Peso máximo de arrastre Maksimal pähängsvægt Maks. masse tilhængsvægt Max. släpvnagsvikt Suurin sallittu traileripaino	Max. verticale last Max. Stützlast Max. nose weight charge verticale maxi Carga vertical máxima Maksimal lodret last Maks. vertikal last Max. kultryk Suurin sallittu aisapaino	Dwaarde D Wert D value valeur de D Valor D D-værdi D-verdi D-värde D arvo	<table border="1"> <tr> <td>NL</td> <td>D</td> <td>GB</td> <td>N</td> <td>SF</td> </tr> <tr> <td>F</td> <td>E</td> <td>DK</td> <td>S</td> <td></td> </tr> </table>	NL	D	GB	N	SF	F	E	DK	S	
	NL	D	GB	N	SF												
F	E	DK	S														
1998- TYPE:024461	e4*94/20*1241*00	2100 kg	2100 kg	75 kg	10,3 kN	(c) BOSAL 25-07-2001											

Raadpleeg uw dealer voor de max. massa die uw wagen mag trekken.

Die maximale Anhängelast ihres Fahrzeuges können Sie im Fahrzeugschein oder im Benutzerhandbuch nachlesen.

For the max. trailer weight of your car please refer to the owner's manual or your car homologation documents.

Pour connaître le poids maxi remorquable pour votre voiture consulter la notice d'utilisation de votre voiture ou la carte grise.

Consulte a su distribuidor sobre el peso máximo que puede remolcar su vehículo.

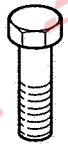



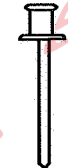

Deres forhandler vil kunne oplyse Dem om den højst tilladte vægt efter Deres køretøj.

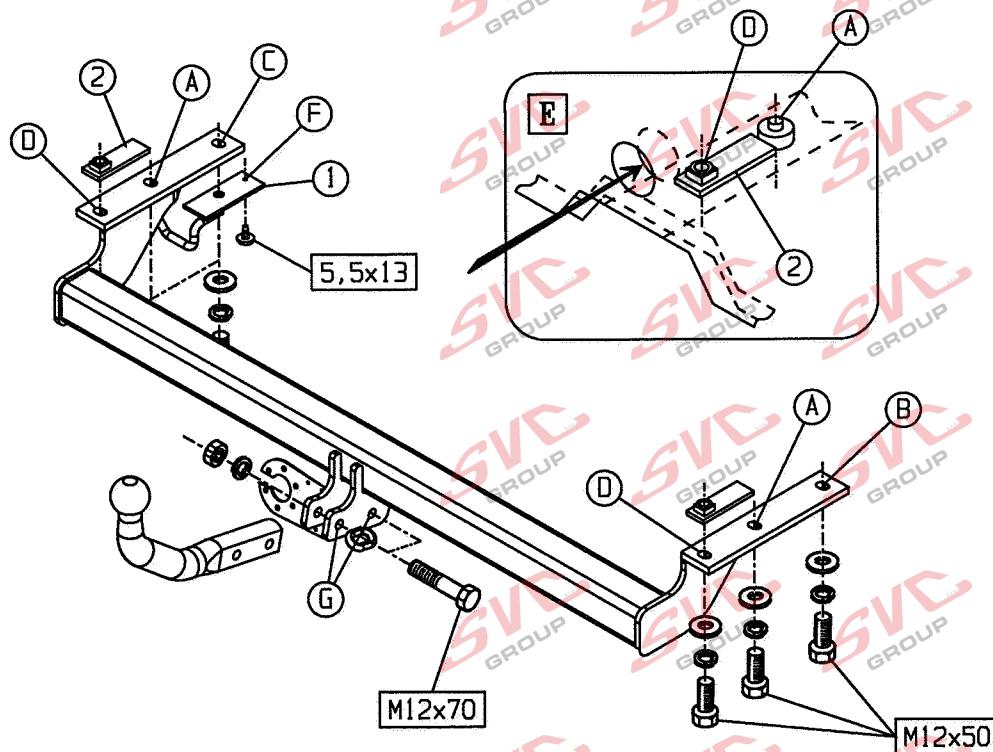
Ta kontakt med forhandleren angående den maksimale vekt som bilen kan trekke.

Se handboken eller registreringsbevis för max släpvnagsvikt för din bil.

Tarkista suurin sallittu vetopaino ajoneuvon ohjekirjasta tai rekisteriotteesta.

Meegeleverde onderdelen Mitgelieferte Befestigungsteile Provided parts Materiel de fixation joint Piezas incluidas	Medfølgende komponenter Vedlagt festemateriell Medföljande komponenter Mukana tulevat osat
--	---

	6x M12x50 2x M12x70		2x M12
	8x M12		6x M12
	10x		1x 5,5x13



024461 MONTAGEHANDLEIDING

1. Meegeleverde onderdelen en bevestigingsmaterialen van de trekhaak verwijderen. Eventueel aanwezige kit ter plaatse van de bevestigingspunten verwijderen.
2. Vouw de vloerbekleding van de bagage ruimte naar achteren. Verwijder het linker-, middelste-, en rechter afdekkingspaneel. Verwijder de rubber pakkingen op het achterbord en verwijder de bouten.
3. Breng de auto omhoog. Verwijder de achterwielen. Boor voorzichtig de popnagels, die de spatschermvoering van de bumperafdekking vasthouden aan beide kanten uit. Gebruik een boorkop van 6 mm. Zorg ervoor dat geen kunststof onderdelen beschadigd worden. Verwijder de bumper door deze recht naar achter te trekken.
4. Boor/tik de popnagel op de achterste ophangbeugel van de demper los. Gebruik een boorkop van 6 mm.
Verwijder de bouten uit de beugel.
De beugel zal niet meer worden gebruikt.
5. Verwijder de 2 bouten van de rechter-beugel (sleepoog).
De beugel zal niet meer worden gebruikt.
6. Monteer de trekhaak t.p.v. gaten "A" m.b.v. 2 bouten M12x50 incl. sluitringen en veerringen.
7. Monteer t.p.v. gat "B" 1 bout M12x50 incl. sluitring en veerring.
8. Monteer t.p.v. gat "C" de uitlaat ophangbeugel m.b.v. 1 bout M12x50 incl. sluitring en veerring.
9. **Opmerking:** Bij auto's met een lasmoer aan het uiteinde van de langsligger is geen contramoer "2" nodig.
Plaats volgens afbeelding "E" de contramoeren "2" in de langsligger.
Monteer het geheel t.p.v. gaten "D" m.b.v. 2 bouten M12x50 incl. sluitringen en veerringen.
10. Bevestig het hitteschild t.p.v. gat "F" m.b.v. 1 plaatschroef 5,5x13.
11. Monteer de kogel t.p.v. gaten "G" m.b.v. 2 bouten M12x70 incl. veerringen en moeren.
12. Zet de trekhaak vast. Hierbij de volgende aanhaalmomenten hanteren:
M12 - 79Nm
Het is noodzakelijk om na ca. 1000 km gebruik de boutverbindingen na te trekken (volgens gegeven aanhaalmomenten).
13. Plaats meegeleverde bumpersjabloon aan de buitenzijde van de bumper. Verwijder het gearceerde deel.
14. Plaats de bumper terug.
Bevestig de spatschermvoering van de bumperafdekking m.b.v. 10 meegeleverde popnagels.
Plaats de achterwielen terug en draai deze aan tot 110 Nm.
15. Plaats linker-, middelste-, en rechter afdekkingspaneel terug.
16. Bosal kan niet aansprakelijk worden gesteld voor enig gebrek in het product zoals veroorzaakt door de schuld of door welk onoordeelkundig gebruik ook van de gebruiker of een persoon voor wie hij aansprakelijk is (art. 185, lid 2 N.B.W.).

024461 ANBAUANWEISUNG

1. Die Anhängervorrichtung auspacken und die Befestigungsteile auf Vollständigkeit überprüfen. Im Bereich der Befestigungspunkte den Unterbodenschutz entfernen.
2. Den Boden im Kofferraum zurückfalten. Die Verkleidung an der linken Seite, in der Mitte und an der rechten Seite entfernen. Die Gummidichtungen vom Abschlußblech und die Schrauben entfernen.
3. Das Fahrzeug hoch setzen. Die Hinterräder entfernen. Vorsichtig die Nieten, die die Stoßstangenabdeckung am Innenkotflügel halten, mit einem 6 mm Bohrer auf beiden Seiten herausbohren. Darauf achten, daß keine Plastikteile beschädigt werden.
Den Stoßfänger entfernen, indem dieser vorsichtig gerade nach hinten gezogen wird.
4. Die Niete an der Schalldämpferhalterung herausbohren/herausklopfen. Einen 6 mm Bohrer verwenden. Die Schrauben aus dem Bügel entfernen.
Der Bügel wird nicht mehr benötigt.
5. Die zwei Schrauben von dem rechten Bügel (Abschleppöse) entfernen.
Der Bügel wird nicht mehr benötigt.
6. Die Anhängervorrichtung mit zwei Schrauben M12x50, Unterlegscheiben und Federringen an die Löcher "A" montieren.
7. Eine Schraube M12x50, Unterlegscheibe und Federring an das Loch "B" montieren.
8. Den Auspuffaufhängebügel mit einer Schraube M12x50, Unterlegscheibe und Federring an die Löcher "C" montieren.
9. **ACHTUNG:** Für Fahrzeuge mit einer Schweißmutter am Längsträgerende ist keine Gegenmutter "2" nötig.
Nach Abbildung "E" die Gegenmutter "2" am Längsträgerende legen.
Das ganze mit zwei Schrauben M12x50, Unterlegscheiben und Federringen an die Löcher "D" montieren.
10. Das Hitteschild mit einer Blechschraube 5,5x13 an das Loch "F" befestigen.
11. Die Kugel mit zwei Schrauben M12x70, Federringen und Muttern an die Löcher "G" montieren.
12. Die Anhängervorrichtung ausrichten und alle Schrauben mit folgenden Drehmomenten anziehen:
M12 - 79Nm
Nach ca. 1000 km die Bolzenverbindungen, wie angegeben, nachziehen.
13. Die beigefügte Stoßfängerschablone an die außenseite des Stoßfängers legen. Das schraffierte Teil entfernen.
14. Den Stoßfänger wieder anbringen.
Die Stoßstangenabdeckung des Innenkotflügels mit zehn beigefügten Nieten befestigen.
Die Räder wieder einbauen und mit 110 Nm anziehen.
15. Die Verkleidung an der linken Seite, in der Mitte und an der rechten Seite wieder anbringen.
16. Für einen Mangel am Produkt, der durch den Fahrzeughalter oder eine andere Person aufgrund unsachgemäßer Benutzung verursacht wurde, übernimmt Bosal keine Haftung. (art. 185 lid 2 N.B.W.)

024461 FITTING INSTRUCTIONS

1. Unpack the towing bracket and check its contents against the parts list. If necessary, remove the underseal from around the fitting points of the luggage compartment/frame members.
2. Fold back the carpet of the compartment. Remove the left-, middle-, and the right cover panel. Remove the rubber seals on the rear-panel and remove also the bolts.
3. Raise the vehicle. Remove the rear-wheels. Carefully drill out rivets holding bumper cover fender liner on both sides with a 6 mm drill bit. Take care that no plastic parts are damaged. Remove the bumper, by pulling straight backwards.
4. Drill/knock off the rivet on the silencer bracket. Use a 6 mm drill bit. Remove the bolts of the bracket. The bracket will not be used anymore.
5. Remove the 2 bolts of the right-clamp (towing ring). The clamp will not be used anymore.
6. Mount the towbar at the holes "A" using 2 bolts M12x50, plain washers and spring washers.
7. Mount at the hole "B" 1 bolt M12x50, plain washer and spring washer.
8. Mount at the hole "C" the exhaust suspension-clamp using 1 bolt M12x50, plain washer and spring washer.
9. **NOTE:** By vehicles with a weld nut at the end of the side member, do not need a nut washer "2". Place as illustration "E" nut washer "2" in the side member. Mount at further at the holes "D" using 2 bolts M12x50, plain washers and spring washers.
10. Fix the heatshield at the hole "F" using 1 screw 5,5x13.
11. Mount the ball at the holes "G" using 2 bolts M12x70, spring washers and nuts.
12. Secure the towbar using a torque-wrench. Torque follows:
M12 - 79Nm
After about 1000 km use, re-tighten the bolts and nuts to the specified torque.
13. Put the provided bumper template on the outside of the bumper. Remove marked part.
14. Replace the bumper.
Fix the fender liner of the bumper cover using 10 provided rivets. Replace the rear-wheels and turn this until 110 Nm.
15. Replace the left-, middle-, and the right cover panel.
16. Bosal cannot be held responsible for any defects in the product caused by fault or by any injudicious use whatever of the user or a person he is liable for. (sect. 185, art. 2 N.B.W.)

024461 DESCRIPTION DU MONTAGE

1. Séparer les différents éléments d'attelage. Enlever le mastic de protection autour des points de fixation.
2. Soulever le tapis du coffre et le replier vers l'arrière. Enlever les protections droite, centrale et gauche. Déposer les garnitures caoutchouc de la jupe arrière et enlever les boulons.
3. Relever le véhicule. Déposer les roues arrière. Percer délicatement en utilisant un foret de 6 mm les rivets aveugles, qui retiennent de part et d'autre sur le pare-chocs le déflecteur pare-boue du cache. Eviter d'endommager les parties plastiques. Déposer le pare-chocs en le tirant vers l'arrière.
4. Enlever le rivet aveugle de l'étrier de suspension arrière en le perçant/tapant. Enlever les boulons de l'étrier. Cet étrier ne sera plus utilisé.
5. Enlever les 2 boulons de l'étrier droit (de l'anneau de remorquage). Cet étrier ne sera plus utilisé.
6. Monter le crochet d'attelage au niveau des trous "A" et le fixer avec 2 boulons M12x50, des rondelles et rondelles coniques.
7. Fixer dans le trou "B" 1 boulon M12x50, une rondelle et une rondelle conique.
8. Monter l'étrier de suspension du tuyau d'échappement au niveau du trou "C" et le fixer avec 1 boulon M12x50, une rondelle et une rondelle conique.
9. **Remarque :** Ne pas utiliser de contre-écrou "2" dans les véhicules ayant un écrou à souder à l'extrémité du longeron.
Placer les contre-écrous "2" dans le longeron suivant le schéma "E".
Monter le tout au niveau des trous "D" avec 2 boulons M12x50, des rondelles et rondelles coniques.
10. Fixer le bouclier thermique au niveau du trou "F" avec une vis Parker 5, 5x13.
11. Monter la rotule au niveau des trous "G" en utilisant 2 boulons M12x70, des rondelles coniques et écrous.
12. Fixer l'attelage. Bloquer l'ensemble de la boulonnerie aux couples de serrage suivants:
M12 - 79Nm
Il est conseillé de vérifier le serrage de toute la boulonnerie après 1000 Km de traction.
13. Placer le gabarit de perçage livré sur la face externe du pare-chocs. Retirer la partie hachurée.
14. Reposer le pare-chocs.
Fixer le déflecteur garde-boue sur le cache avec les 10 rivets aveugles livrés.
Poser les roues arrière et les fixer en respectant un couple de 110 Nm.
15. Remettre les protections droite, centrale et gauche.
16. Bosal décline toute responsabilité concernant des défauts éventuels de cet attelage qui seraient causés par une mauvaise utilisation. Seul l'utilisateur est responsable (art 185 lid 2 NBW).

024461 INSTRUCCIONES DE MONTAJE

1. Sacar las piezas y el material de sujeción incluidos en el gancho de remolque. Si procede, retirar el pegamento existente en los puntos de sujeción.
2. Doblar la alfombra del piso del maletero hacia atrás. Retirar los paneles de recubrimiento izquierdo, central y derecho. Quitar las juntas de goma que se encuentran sobre el panel trasero y retirar los pernos.
3. Subir el automóvil. Retirar las ruedas traseras. Retirar con cuidado y en ambos lados, por medio del taladrado, los remaches ciegos que sujetan el revestimiento de las aletas de guardabarros en el recubrimiento del parachoques, utilizando una broca de 6 mm. Cuidar de que las piezas sintéticas no sean dañadas. Retirar el parachoques tirando en línea recta hacia atrás.
4. Retirar por medio del taladrado o dando golpecitos el remache ciego en la abrazadera trasera de la suspensión del silenciador utilizando una broca de 6 mm. Retirar los pernos de la abrazadera. La abrazadera ya no se utilizará.
5. Retirar los 2 pernos de la abrazadera derecha (argolla de remolque). La abrazadera ya no se utilizará.
6. Montar el gancho de remolque en los orificios "A" por medio de 2 pernos M12x50, con inclusión de arandelas y aros elásticos.
7. Montar 1 perno M12x50, con inclusión de arandela y aro elástico, en el orificio "B".
8. Montar en el orificio "C" la abrazadera de suspensión del tubo de escape por medio de 1 perno M12x50, con inclusión de arandela y aro elástico.
9. **Observación:** Para los automóviles con una tuerca soldada en el extremo del larguero no hace falta utilizar una contratuerca "2". Colocar las contratuercas "2" según la ilustración "E" en el larguero. Montar el conjunto en los orificios "D" por medio de 2 pernos M12x50, con inclusión de arandelas y aros elásticos.
10. Fijar la pantalla térmica en el orificio "F" por medio de 1 tornillo para chapa 5,5x13.
11. Montar la bola en los orificios "G" por medio de 2 pernos M12x70, con inclusión de aros elásticos y tuercas.
12. Fijar el gancho de remolque. Atenerse aquí a los siguientes pares de apriete:
M12 - 79Nm
Cada 1000 km de uso es necesario comprobar las conexiones del perno (según los pares de apriete dados).
13. Colocar la plantilla de parachoques incluida en la parte exterior del parachoques. Retirar la parte sombreada.
14. Colocar de nuevo el parachoques. Fijar el revestimiento de las aletas de guardabarros del recubrimiento del parachoques por medio de 10 remaches ciegos entregados. Volver a colocar las ruedas traseras y apretarlas hasta 110 Nm.
15. Colocar de nuevo los paneles de recubrimiento izquierdo, central y derecho.
16. Bosal no asume responsabilidad de ningún tipo por defectos en el producto causados por o debidos a un uso imprudente, tanto por parte del usuario como de cualquier persona bajo su responsabilidad (art. 185, párrafo 2 N.B.W. (Código Civil Holandés)).

024461 MONTAGEVEJLEDNING

1. Fjern de dele og monteringsmaterialer der sidder på trækkrogen. Eventuelt kit på fastgørelsespunkterne fjernes.
2. Fold gulvtæppet i bagagerummet bagover. Fjern det venstre, det midterste og det højre afdækningspanel. Fjern gummipakningerne fra bagvæggen og fjern boltene.
3. Løft bilen op. Fjern baghjulene. Popnitterne i begge sider, som holder stænklapforingen på kofangeren fast bores forsigtigt ud. Brug et borehoved på 6 mm. Sørg for, at kunststofdelene ikke bliver beskadiget. Fjern kofangeren ved at trække den ret bagud.
4. Bor/slå popnitter på bøjlen til det bagerste udstødningsophæng løs. Brug et borehoved på 6 mm. Fjern boltene fra bøjlen. Bøjlen skal ikke bruges længere.
5. Fjern de 2 bolte til den højre bøjle (slæbekrog). Bøjlen skal ikke bruges længere.
6. Montér trækkrogen ved hullerne "A" vha. 2 bolte M12x50 inkl. planskiver og fjederskiver.
7. Montér 1 bolt M12x50 inkl. planskive og fjederskive ved hul "B".
8. Montér bøjlen til udstødningsophænget vha. 1 bolt M12x50 inkl. planskive og fjederskive ved hul "C".
9. **Bemærk!** På biler med en svejsemøtrik i enden af bærebjælken er kontramøtrik "2" ikke nødvendig. Anbring kontramøtrikkerne "2" på bærebjælken jf. illustration "E". Montér det hele ved hullerne "D" vha. 2 bolte M12x50 inkl. planskiver og fjederskiver.
10. Montér varmeskjoldet ved hul "F" vha. 1 fladhovedskrue 5,5x13.
11. Montér kuglen ved hullerne "G" vha. 2 bolte M12x70 inkl. fjederskiver og møtrikker.
12. Fastgør trækkrogen. Følgende momenter skal iagttages:
M12 - 79Nm
Det er nødvendigt at efterspænde møtrikken efter ca. 1000 km.
13. Anbring den medfølgende kofangerskabelon på ydersiden af kofangeren. Fjern den skraverede del.
14. Sæt kofangeren på plads. Montér stænklapforingen på kofangerafdækningen vha. de 10 medfølgende popnitter. Sæt baghjulene på plads og spænd dem fast med 110 Nm.
15. Sæt det venstre, det midterste og det højre afdækningspanel tilbage på plads.
16. Bosal kan ikke gøres ansvarlig for mangler ved produktet, der er opstået som følge af skyld eller ukyndig anvendelse af brugeren eller en person som han er ansvarlig for (§ 185, stk. 2 N.B.W. (hollandsk privatret)).

024461 MONTERINGSVEILEDNING

1. Fjern vedlagte deler og festemateriell fra tilhengerfestet. Fjern eventuelt kitt som måtte befinne seg på festepunktene.
2. Fold gulvteppet i bagasjerommet bakover. Ta av venstre, midterste og høyre dekkepanel. Ta av gummipakningene fra bakpanelet og ta av skruene.
3. Jekk opp bilen. Ta av bakhjulene. Bor forsiktig ut naglene som holder fast skyvettskjermlederen til støtfangerdekket i begge sider. Bruk et bor på 6 mm. Pass på at kunststoffdelene ikke blir skadet. Ta av støtfangeren ved å trekke den rett bakover.
4. Bor/slå løs naglen på den bakerste opphengsbøylen til demperen. Bruk et bor på 6 mm. Skru skruene ut av bøylen. Bøylen skal ikke brukes mer.
5. Fjern de 2 skruene til den høyre bøylen (feste for slepetau). Bøylen skal ikke brukes mer.
6. Montér slepekroken ved hullene "A" ved hjelp av 2 skruer M12x50 med planskiver og fjærskiver.
7. Montér 1 skrue M12x50 med planskive og fjærskive ved hull "B".
8. Montér opphengsbøylen til eksosrøret ved hjelp av 1 skrue M12x50 med planskive og fjærskive ved hull "C".
9. **Merk!** På biler med en sveiset mutter i enden av bærebjelken er kontramutter "2" ikke nødvendig. Plasser kontramutterne "2" på bærebjelken i samsvar med figur "E". Montér det hele ved hullene "D" ved hjelp av 2 skruer M12x50 med planskiver og fjærskiver.
10. Montér varmeskjoldet ved hull "F" ved hjelp av 1 plateskrue 5,5x13.
11. Montér kulen ved hullene "G" ved hjelp av 2 skruer M12x70 med fjærskiver og mutre.
12. Fest tilhengerfestet. Bruk i den forbindelse følgende tilstrammingsmomenter:
M12 - 79Nm
Det er nødvendig å etterstramme boltforbindelsene etter ca. 1000 km (i henhold til de oppgitte tilstrammingsmomentene).
13. Plasser den vedlagte støtfangersjablongen på utsiden av støtfangeren. Fjern den skraverete delen.
14. Sett støtfangeren på plass. Montér skyvettskjermlederen til støtfangerdekket ved hjelp av de 10 vedlagte naglene. Sett bakhjulene på plass og momentstram dem til 110 Nm.
15. Sett det venstre, det midterste og det høyre dekkepanelet tilbake på plass.
16. Bosal kan ikke stilles ansvarlig for noen mangel ved produktet som kan forårsakes av skjodesløs eller ukynlig bruk. Ansvarer er brukerens eget (paragraf 185, ledd 2 i den nederlandske sivilrettslige lovboken).

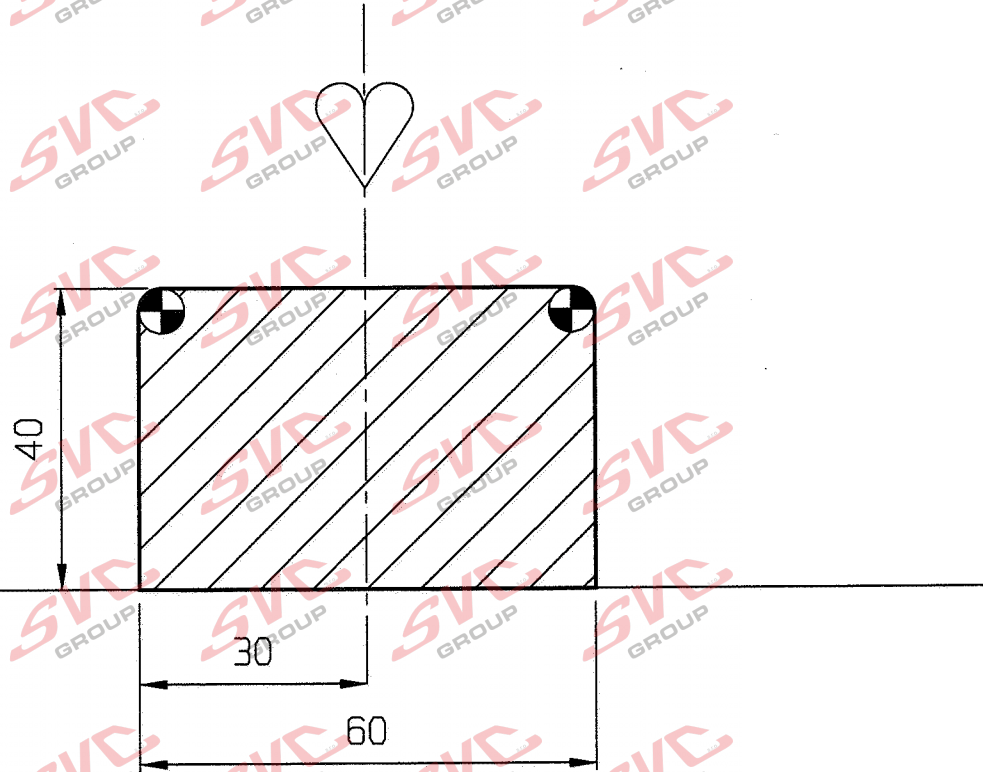
024461 ASENNUSOHJEET

1. Pura vetokoukku pakkauksesta ja tarkasta osaluettelosta, että kaikki osat ovat mukana. Poista tarvittaessa alustamassa vetokoukun kiinnityspisteistä tavaratilan pohjassa ja runkopalkkeissa.
2. Käännä tavaratilan mattoa pois tieltä. Irrota suojapaneelit oikealta, keskeltä ja vasemmalta. Irrota takahelman kumitiiviste ja irrota ruuvit.
3. Nosta autoa ylös. Irrota takapyörät. Poraa varoen piiloniitit puskurin molempien päiden suojuksista Ø 6 mm terällä. Varo, ettei muoviosat vaurioidu. Irrota pushuri vetämällä taaksepäin.
4. Poraa Ø 6 mm terällä tai irrota lyömällä piiloniitti äänenvaimentimen kannattimesta. Irrota kannattimen ruuvit. Tätä kannatinta ei enää käytetä.
5. Irrota kaksi ruuvia oikeanpuoleisesta kannattimesta (hinaussilmukka). Tätä kannatinta ei enää käytetä.
6. Kiinnitä vetokoukku reikiin "A" kahden ruuvin M12x50, sileiden aluslevyjen ja jousialuslevyjen avulla.
7. Kiinnitä reikään "B" ruuvi M12x50, sileä aluslevy ja jousialuslevy.
8. Kiinnitä pakoputken kannatin reikään "C" ruuvin M12x50, sileän aluslevyn ja jousialuslevyn avulla.
9. **Huomautus:** Älä käytä tukilevyä "2" autoissa, joissa on runkopalkin päässä hitsattu mutteri. Aseta tukilevyt "2" runkopalkkiin mallikuvan "E" mukaan. Kiinnitä asennelma reikiin "D" kahden ruuvin M12x50, sileiden aluslevyjen ja jousialuslevyjen avulla.

024461 MONTERINGSINSTRUKTION

1. Packa upp monteringsattsatsen och kontrollera innehållet mot detaljbeskrivning. Om det behövs tag bort underredsmassa runt monteringspunkterna i bagageutrymmet och under bilen.
 2. Vik tillbaka golvbeklädnaden i bagageutrymmet. Avlägsna den vänstra, mittersta och högra täckpanelen. Avlägsna gummipackningarna från bakpanelen och avlägsna skruvarna.
 3. Hissa upp bilen. Avlägsna bakhjulen. Borra försiktigt på båda sidor ut nitarna som håller fast kofångarhöljets stänkskärmsledare. Använd ett borr på 6 mm. Se till att plastdelar inte skadas. Avlägsna kofångaren genom att dra den rakt bakåt.
 4. Borra/slå lös niten på dämparens bakersta upphängningsbygel. Använd ett borr på 6 mm. Avlägsna skruvarna ur bygeln. Bygeln kommer é, att användas mer.
 5. Avlägsna de 2 skruvarna från den högra bygeln (bogseringsöglan). Bygeln kommer é, att användas mer.
 6. Montera dragkroken vid hålen "A" med 2 skruvar M12x50 inkl. plan- och fjäderbrickor.
 7. Montera vid hålet "B" 1 skruv M12x50 inkl. plan- och fjäderbricka.
 8. Montera vid hålet "C" avgasrørets upphängningsbygel med 1 skruv M12x50 inkl. plan- och fjäderbricka.
 9. **Anmärkning:** Vid bilar med en svetsad mutter på ändan av längdbalken krävs ingen kontramutter "2". Placera enligt figur "E" kontramuttrarna "2" i längdbalken. Montera det hela vid hålen "D" med 2 skruvar M12x50 inkl. plan- och fjäderbrickor.
 10. Montera varmeskölden vid hålet "F" med 1 plåtskruv 5,5x13.
 11. Montera kulen vid hålen "G" med 2 skruvar M12x70 inkl. fjäderbrickor och muttrar.
 12. Montera dragkroken. Spänn med momentnyckel enligt följande:
M12 - 79Nm
Det är nödvändigt att dra åt bultarna igen efter ungefär 1000 km körning (enligt angivna momentangivelser).
 13. Lagg den bifogade kofångarschablonen mot kofångarens utsida. Avlägsna den streckade delen.
 14. Sätt tillbaka kofångaren. Sätt fast kofångarhöljets stänkskärmsledare med 10 bifogade nitar. Sätt tillbaka bakhjulen och momentdrag dem till 110 Nm.
 15. Sätt tillbaka den vänstra, mittersta och högra täckpanelen.
 16. Bosal kan inte ställas till ansvar för fel på produkten som orsakats av användaren eller genom omdömeslöst bruk av produkten av användaren eller en person som han bär ansvar för (art. 185, paragraf 2 i den nederländska civilrättsbalken).
10. Kiinnitä lämpösuojakilpi reikään "F" peltiruuvien 5,5x13 avulla.
 11. Kiinnitä kuulapää reikiin "G" kahden ruuvin M12x70, jousialuslevyjen ja mutterien avulla.
 12. Kiristä vetokoukun kaikki kiinnitykset momenttiavaimen avulla:
M12 - 79 Nm
Noin 1000 km:n ajon jälkeen ruuvit ja mutterit on kiristettävä.
 13. Aseta varusteeseen kuuluva porausmalline puskurin ulkopintaa vasten. Leikkaa irti merkitty osa.
 14. Asenna pushuri takaisin. Kiinnitä puskurin päätysuojus varusteeseen kuuluvien kymmenen piiloniitin avulla. Asenna pyörät takaisin ja kiristä ne 110 Nm:n momenttiin.
 15. Asenna tavaratilaan takaisin suojukselle oikealle, keskelle ja vasemmalle.
 16. Bosal ei ole vastuussa vahingoista, jotka ovat aiheutuneet käyttäjän virheestä tai tuotteen väärinkäytöstä (artikla 185 kohta 2 NBW).

024461
Volvo S80
1998-



not on scale

Nevíte si rady? Potřebujete poradit?

Náš zákaznický servis je vám k dispozici

 +420 491 421 021

 svc@svcgroup.cz



Opravdový specialista a Certifikovaný výrobce tažných zařízení s největším sortimentem v ČR. Rodinná firma s více jak 30letou ověřenou tradicí výroby, prodeje a montáže.

www.svcgroup.cz