

Montážní návod

(Montážny návod, Fitting instruction, Montageanleitung,
Istruzioni di montaggio, Monteringshandledning,
Asennusohje, Instruction de montage,
Montegehandleiding, Инструкция по установке)



Tažné zařízení

Volvo S40 Sedan 07/1995->08/2004

Ťažné zariadenie
Towbars
Trekhaak
Anhängerkupplung de
Dispositif d'attelage
Equipo de remolque
Sprzęt holowniczy
Hinauslaitteet
Буксирное оборудование



výrobce / dodavatel

SVC Group s.r.o.

Odkaz na produkt:

<https://www.svcgroup.cz/tazne-zarizeni-sro-uby-pevny-skoda-rapid-monte-carlo-10-2012-2018-p7283-v960>




www.svcgroup.cz

- (NL) Montagehandleiding
- (D) Montageanleitung
- (GB) Fitting instruction
- (F) Instruction de montage
- (E) Instrucciones de montaje
- (DK) Montagevejledning
- (N) Monteringsveiledning
- (S) Monteringshandledning
- (FIN) Asennusohje
- (I) Istruzioni di montaggio
- (CZ) Návod k montáži
- (PL) Instrukcja montażu
- (H) Szerelési utasítás

Partnr.: 048793


Volvo S40 / V40


 1996 →

Ball code: 99.4071-4889


EC 94/20
e4 00-4121

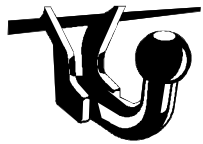
Type number: 048793


1840 kg


1600 kg

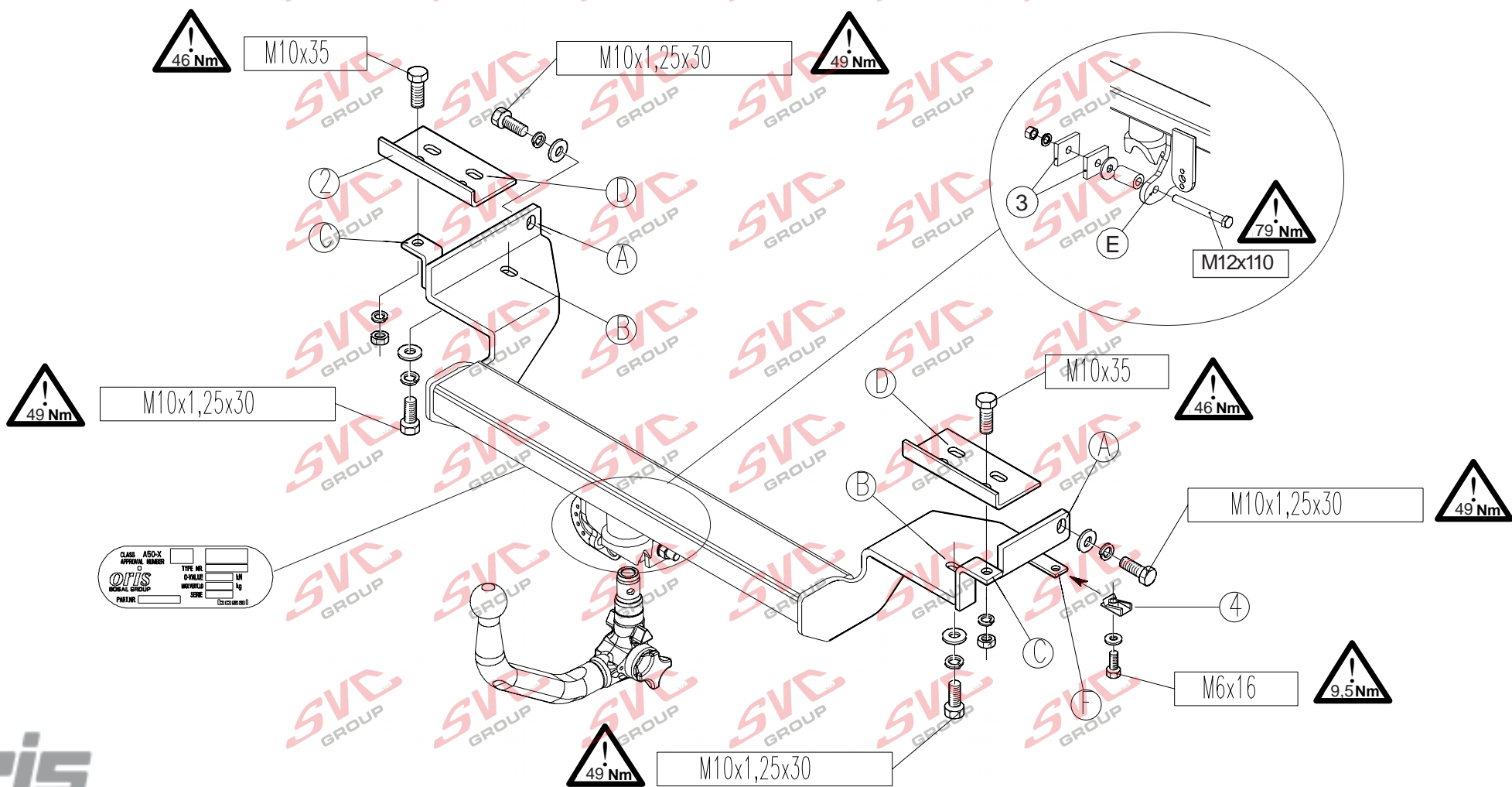

75 kg


D
 waarde
 value
 Wert
 valeur
8,40 kN



(c) BOSAL Plant 34

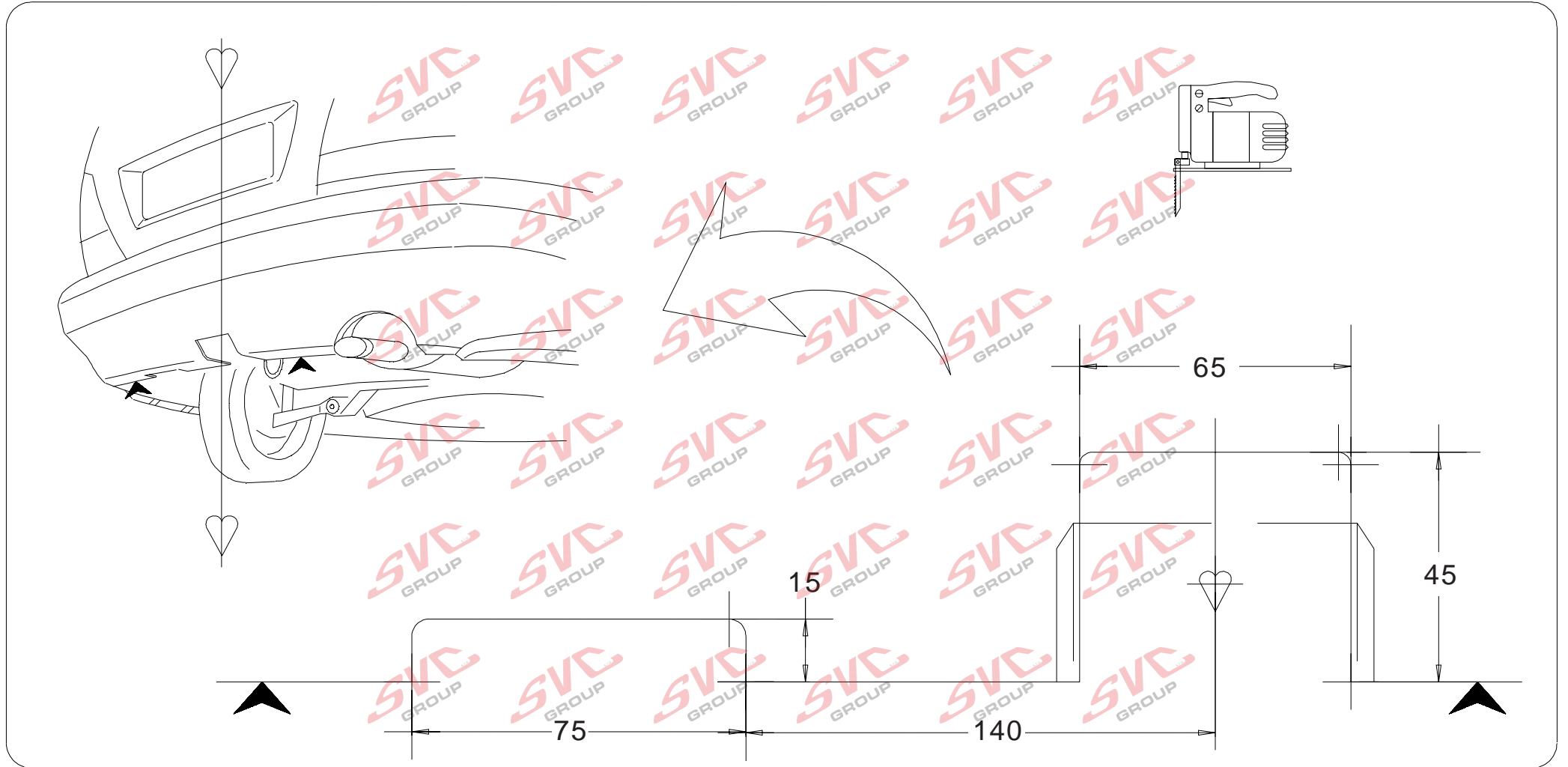
Date: 04-04-2011
Rev. nr. 01



CLASS: ASD-X
 APPROVAL NUMBER:

 TYPE NO.:
 ORIGINAL GROUP:
 PART NO.:
 TYPE:
 VALUE:
 INVERSE:
 SIZE:
 (continued)

048793

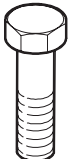
Detail 1




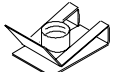



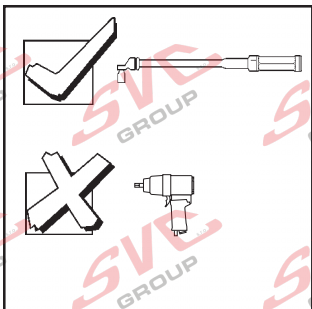
Meegeleverde onderdelen
 Mitgelieferte Befestigungsteile
 Provided parts
 Materiel de fixation joint
 Piezas incluidas

Medfølgende komponenter
 Vedlagt festemateriell
 Medföljande komponenter
 Mukana tulevat osat

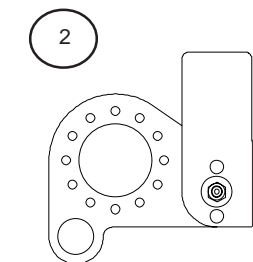
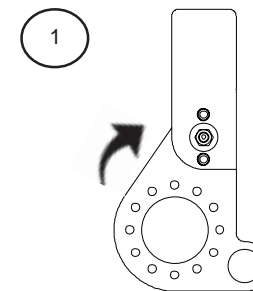
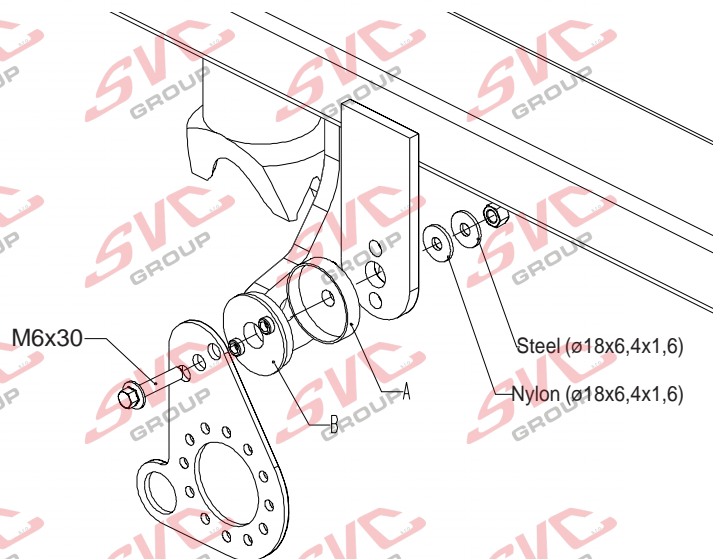
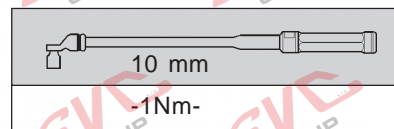
Componenti forniti a corredo
 Dodané upevňovací díly
 Dostarczone części wymienn
 Általunk biztosított alkatrészek

bolt	size	Quality	Quantity	Spanner
	M 6x16	8.8	1	10
	M10x35	8.8	2	17
	M10x1,25x30	8.8	4	17
	M12x110	8.8	1	17

	2x M10 1x M12		6x A10 1x A12
	1x ø6,4 4x ø10,5		1x M6
	1x ø13		



Detail 2



NL Voor het gebruik van deze trekhaak zijn de specificaties van de voertuigfabrikant met betrekking tot het maximale trekgewicht en de kogeldruk bindend. Raadpleeg Uw dealer voor het maximale trekgewicht wat Uw auto mag trekken, hierbij mogen de specificaties van deze trekhaak niet overschreden worden.

Overbelasting (overschrijding van de specificaties) van deze trekhaak kan leiden tot ernstige schade aan het voertuig en/of een breuk van de trekhaak.

In het uiterste geval kan een dergelijk overbelasting leiden tot het losraken van de rijdende aanhanger, caravan of fietsendrager. Dit kan vervolgens op zijn beurt mogelijk een zwaar of dodelijk letsel toebrengen aan personen in de directe omgeving van de aanhanger, caravan of fietsendrager.

Bosal kan niet aansprakelijk worden gesteld voor enig gebrek in het product zoals veroorzaakt door de schuld of door welk onoordeelkundig gebruik (o.a. overbelasting) ook van de gebruiker of een persoon voor wie hij aansprakelijk is (sect. 185, art. 2 N.B.W.).

Formule t.b.v. bepaling van de D-waarde:

$$\frac{\text{max. aanhangwagengewicht (kg)} \times \text{max. voertuiggewicht (kg)} \times 9,81}{\text{max. aanhangwagengewicht (kg)} + \text{max. voertuiggewicht (kg)} \times 1000} = D \text{ (kN)}$$

De door de voertuigfabrikant standaard toegestane bevestigingspunten zijn aangehouden.

Nationale richtlijnen betreffende de montagegoedkeuring moeten in acht worden genomen.

Deze montage- en gebruikshandleiding dient aan de voertuigdocumenten te worden toegevoegd.

Al onze producten worden gecontroleerd op compleetheid middels een weegcontrole systeem.

Reclamaties met betrekking tot ontbrekende delen kunnen alleen geaccepteerd worden indien deze gewichtscontrole sticker kan worden getoond.

Het is noodzakelijk om na ca. 1000 km gebruik de boutverbindingen na te trekken (volgens gegeven aanhaalmomenten).

D Im Falle der Benutzung einer Anhängervorrichtung sind die Vorschriften des Herstellers bezüglich der erlaubten maximalen Zuglast und der maximalen senkrechten Kugelbelastung unbedingt einzuhalten. Fragen Sie Ihren Fahrzeughersteller/lokalen Händler, wie groß die maximale Zuglast Ihres Autos ist. Es ist verboten, die Vorschriften bezüglich der Anhängervorrichtung zu übertreten.

Die Überlastung der Anhängervorrichtung (bzw. das Missachten der Vorschriften) kann zu schweren Schädigungen des Fahrzeugs und/oder der Anhängervorrichtung führen.

Eine solche Überlastung kann im Extremfall das Losreißen der gezogenen Einrichtung, also des Anhängers, des Wohnwagens oder der Fahrradhalterung zur Folge haben. Dieses kann wiederum zu schweren oder tödlichen Verletzungen der sich im ziehenden Fahrzeug befindlichen Personen und/oder sich auf dem Gelände aufhaltenden Unschuldigen führen.

Bosal kann nicht für solche eventuellen Fehler des Produkts zur Verantwortung gezogen werden, die durch falschen oder nicht bestimmungsgemäßen Gebrauch (unter anderem Überlastung) verursacht wurden, entweder durch den Nutzer oder eine Person, für die der Nutzer verantwortlich ist (Artikel 185, Absatz 2 N.B.W.).

Formel für D-Wert Ermittlung:

$$\frac{\text{Max. Anhängelast (kg)} \times \text{Zul. Kfz.-Gesamtgewicht (kg)} \times 9,81}{\text{Max. Anhängelast (kg)} + \text{Zul. Kfz.-Gesamtgewicht (kg)} \times 1000} = D \text{ (kN)}$$

Die vom Fahrzeughersteller serienmäßig genehmigten Befestigungspunkte sind eingehalten.

Nationale Richtlinien über die Anbauabnahmen sind zu beachten.

Diese Montage- und Betriebsanleitung ist den Kfz.-Papieren beizufügen.

Bei der Auslieferung wird jedes unserer Produkte mit einem Gewichtskontrollsystem überprüft.

Im Falle fehlender Teile können wir der Bitte nach Nachlieferung nur entsprechen, wenn auch der Aufkleber, der die Gewichtskontrolle bestätigt, mit eingesandt wird.

Nach ca. 1000 km die Bolzenverbindungen, wie angegeben, nachziehen.

(GB) Always refer to the instructions of the vehicle manufacturer relating to the maximum Permissible towing weight and the maximum vertical ball loading when using the towbar. Ask your vehicle manufacturer / local dealer about maximum towing weights that apply to your vehicle and do not exceed values permitted for the towbar.

Overloading of the towbar (i.e. non-observance of instructions) may lead to severe damage to either the vehicle and/or the towbar itself.

In extreme cases overloading the towbar could result in the premature decoupling of the equipment being towed, whether that be a trailer, box, caravan or bicycle carrier. As a result this could also cause severe or fatal injuries to persons either within the towing vehicle and/or innocent bystanders in the area at that time.

Bosal may not be held responsible for any defect of the product caused by improper use or use other than the intended use (including overloading) by the user or any person for whom the user is responsible (Article 185(2) of N.B.W.).

Formula for D-Value:

$$\frac{\text{Max. trailerweight (kg)} \times \text{Max. permissible weight towing vehicle (kg)}}{\text{Max. trailerweight (kg)} + \text{Max. permissible weight towing vehicle (kg)}} \times \frac{9.81}{1000} = D \text{ (kN)}$$

The fixing points specified as standard must be observed.

National guidelines concerning official approval of accessories must be observed.

These installation and operating instructions must be enclosed with the vehicle papers.

All our products are controlled upon dispatch with a weight control system. In the case of missing parts we can only accept a request of replacement with the weight control sticker.

After about 1000 km use, re-tighten the bolts and nuts to the specified torque.

(F) Pour l'utilisation de l'attelage les instructions du constructeur du véhicule concernant le poids tracté maximum et la charge verticale maximale de la boule de l'attelage doivent être observées obligatoirement. Demander au vendeur / distributeur local du véhicule quel est le poids maximal tractable par votre véhicule et il est également interdit d'excéder les valeurs admissibles par l'attelage.

La surcharge de l'attelage (c'est-à-dire l'inobservation des règles) peut endommager sérieusement le véhicule et/ou l'attelage.

La conséquence d'une telle surcharge pourrait être la libération inattendue de l'équipement tracté, donc de la remorque ou du support de bicyclette. Une telle libération inattendue peut causer des blessures graves ou des blessures mortelles aux personnes se trouvant dans le véhicule tracteur et/ou aux passants innocents se trouvant sur les lieux.

Bosal ne saurait être retenu responsable de dommages causés par un usage incorrect ou par un usage différent de celui prévu (par exemple la surcharge), que ce soit par l'utilisateur lui-même ou par tout autre personne dont l'utilisateur est responsable (Point 2 de l'Article 185 de N.B.W.).

Formule pour le calcul de la valeur D:

$$\frac{\text{Poids max. de remorque (kg)} \times \text{Max. poids permissible du véhicule tracteur (kg)}}{\text{Poids max. de remorque (kg)} + \text{Max. poids permissible du véhicule tracteur (kg)}} \times \frac{9.81}{1000} = D \text{ (kN)}$$

Les points de fixations définis comme homologués doivent être observés.

Les recommandations nationales concernant l'approbation officielle des accessoires doivent être prises en considération.

Ces instructions de montage et d'opération doivent être jointes aux documents du véhicule.

Lors de la livraison, nous contrôlons tous nos produits par pesage de l'attelage. Dans le cas de pièce manquante, nous ne pouvons accepter une demande de supplément qu'avec l'étiquette certifiant le contrôle du poids.

Après 1000 km de traction, resserrer toute la boulonnerie aux couples prescrits.

- (E) En caso de utilizar gancho de remolque, hay que observar obligatoriamente las prescripciones del fabricante del vehículo referentes al peso máximo permitido de remolque y la carga máxima vertical de la bola. Pregunte al comerciante de la marca/comerciante local de que cuánto es el peso remolcable máximo de su auto y no traspase los valores permitidos en las prescripciones referentes al gancho de remolque.

La sobrecarga del gancho de remolque (o sea la violación de las prescripciones) puede conllevar a un daño grave del vehículo y/o del gancho de remolque.

Este tipo de sobrecarga en casos extremos puede traer como resultado el desprendimiento del dispositivo remolcado, o sea del carro de remolque, de la caravana, o del portabicicletas. Y esto puede ocasionar lesiones graves o mortales a las personas que están en el vehículo remolcador y/o a las personas inocentes que están en el área.

Bosal no asume responsabilidad de ningún tipo por error eventual del producto causado por uso incorrecto o por no usarlo a lo que fue destinado (incluido la sobrecarga), tanto por parte del usuario como de cualquiera persona bajo su responsabilidad (párrafo 2 del artículo 185 del N.B.W.).

Fórmula para el cálculo del valor D:

$$\frac{\text{Peso máximo del coche del remolque (Kg)} \times \text{Peso máximo permitido del vehículo remolcador (Kg)} \times 9.81}{\text{Peso máximo del coche del remolque (Kg)} + \text{Peso máximo permitido del vehículo remolcador (Kg)}} = D(\text{kN})$$

Hay que tener en cuenta las prescripciones de los puntos de fijación estandarizado determinado.

Hay que tener en cuenta las directivas nacionales referentes a la autorización oficial de los accesorios.

A las instrucciones de instalación y de funcionamiento hay que adjuntarlo a los papeles del vehículo.

En el transporte controlamos todos nuestros productos en un sistema de control de peso.

En el caso de accesorios faltantes el pedido referente a su reemplazo sólo lo podemos aceptar conjunto con la presentación de la etiqueta adhesiva certificante del control de peso.

Cada 1000 km de uso es necesario comprobar las conexiones del perno (según los pares de apriete dados).

- (DK) Producentens forskrifter om maksimal tilladt trækvægt og maksimal vertikal belastning skal overholdes. Spørg bilproducenten/den lokale forhandler om den maksimale trækvægt, der gælder for Deres køretøj. De tilladte værdier for anhængertrækket må ikke overskrides.”

Overbelastning af trækrogeren (dvs. ikke-overholdelse af instruktionerne) kan føre til alvorlige skader på enten køretøjet og/eller selve trækrogeren.

I ekstreme tilfælde kan overbelastning af trækrogeren medføre for tidlig afkobling af det bugserede udstyr, f.eks. trailer, kasse, campingvogn eller cykelholder. Dette kan også forårsage alvorlige eller dødelige kvæstelser for personer, der opholder sig enten i det bugserende køretøj og/eller uskyldige tilskuere i området på det pågældende tidspunkt.

Bosal kan ikke holdes ansvarlig for eventuelle fejl i produktet, der opstår som følge af forkert eller anden uhensigtsmæssig brug (inkl. overbelastning) af brugeren eller enhver person, som brugeren er ansvarlig for (artikel 185 (2) i NBW)

Formel for beregning af D-værdien:

$$\frac{\text{Max. anhængervægt (kg)} \times \text{max. tilladte vægt af trækkøretøjet (kg)} \times 9.81}{\text{Max. anhængervægt (kg)} + \text{max. tilladte vægt af trækkøretøjet (kg)}} = D (\text{kN})$$

De som standard angivne fastgørelsespunkter skal overholdes.

De officielle nationale retningslinier vedr. tilladelser skal overholdes.

Disse monterings- og driftsinstruktioner skal vedlægges køretøjets officielle dokumenter.

Ved afsendelse kontrollerer vi alle vores produkter med vægtkontrolsystem. Rekvirering af manglende reservedele kan kun accepteres ved fremvisning af kontrolsedlen fra vægtkontrolsystemet.

Det er nødvendigt at efterspænde møtrikkerne efter ca. 1000 km.

- (N) Ved anvendelse av tilhengerfestet skal det tas hensyn til kjøretøyfabrikantens forskrifter vedrørende maksimal tauevekt og maksimalt vertikalt kulevekt. Spør fabrikanten / merkeforhandleren om den maksimale tauevekten. Det er forbudt å overskride forskriftene vedrørende tilhengerfestet.

Overbelastning av tilhengervekt (eller forsømming av forskriftene) kan føre til alvorlige skader av kjøretøyet og/eller tilhengerfestet.

I ekstreme tilfeller kan overbelastning resultere i at det tauete annlegget, altså trailer, campinvogn eller sykkeltrailer løsriver fra kjøretøyet. Og dette kan føre til alvorlige eller dødlige skader til personer sittende i den tauende bilen og/eller andre uskyldige personer som oppholder seg i nærheten.

Bosal kan ikke holdes ansvarlig for eventuelle produkfeil som framstår ifølge uriktig bruk (blant annet overbelastning) av brukeren eller an annen person som brukeren er ansvarlig for (artikkel 185 (2) i N.B.W.).

Formel for D-verdien:

$$\frac{\text{Maks tilhengervekt (kg)} \times \text{Maks. tillatt vekt for slepebilen (kg)}}{\text{Maks tilhengervekt (kg)} + \text{Maks. tillatt vekt for slepebilen (kg)}} \times \frac{9.81}{1000} = D \text{ (kN)}$$

Det skal tas hensyn til festepunktene angitt som standard.

Det skal tas hensyn til nasjonale retningslinjer som gjelder offisiell godkjenning av tilbehør.

Disse monterings- og driftsveiledninger skal vedlegges kjøretøyets dokumentasjon.

Ved transporten er alle våre produkter kontrollert ved hjelp av vektkontroll-systemet. I tilfelle manglende bestanddeler er erstatningen bare mulig ved framvisning av etiketten som attesterer vektkontrollen.

Det er nødvendig å etterstramme alle bolter etter ca. 1000 km (i henhold til de oppgitte tiltrekningsmomentene).

- (S) Kontrollere alltid anvisningarna av fordonets tillverkare beträffande om den maximala tillåtna vikt av släpvagnen, samt maximala tillåtna vertikala vikt på kulan vid användning av dragkroken. Fråga fordonets tillverkaren / den lokala återförsäljaren om dom maximala dragvikterna som gäller för ditt fordon, och inte överstiga dom här värden, som är tillåtna för dragkroken.

Överbelastningen av dragkroken (dvs. att man inte följer tillverkarens instruktioner) kan leda till allvarliga skador av fordonet och/eller dragkroken.

I extrema fall, kan överbelastningen av dragkroken leda till att utrustningen som bogseras, oavsett om det är en släpvagn, en låda, en husvagn eller en cykelhållare lossnar.

Som ett resultat kan detta också orsaka allvarliga eller dödliga skador på personer.

Bosal kan inte hållas ansvarig för eventuella fel på produkten, som orsakats av felaktig användning, eller annan användning än den avsedda användningen (inklusive överlastning) av användaren, eller någon person för vilken användaren är ansvarig (artikel 185 (2) av N.B.W)).

Formeln för D-värdens beräkningen:

$$\frac{\text{Max. vikt av släpvagnen (kg)} \times \text{Totalvikt av fordonet (kg)}}{\text{Max. vikt av släpvagnen (kg)} + \text{Totalvikt av fordonet (kg)}} \times \frac{9.81}{1000} = D \text{ (kN)}$$

Dom monteringspunkterna, som är föreskrivna som standard, måste bibehållas.

Dom nationala riktlinjerna, angående officiell tillåtelse av tillbehör, måste bibehållas.

Dessa monterings- och användningsinstruktioner måste bifogas i fordonens dokumenten.

Innan leverans kontrollerar vi alla våra produkter med hjälp av ett viktkontrollsystem. I fall av frånvarande beståndsdelarna, kan vi endast acceptera önskingar om ersättning, om du framvisar etiketten, som intygar viktkontrollen.

Det är nödvändigt att dra åt bultarna igen efter ungefär 1000 km körning (enligt angivna momentangivelser).

FIN Vetokoukkuu käyttäessä on noudatettava auton valmistajan ohjeet koskien suurinta sallittua vedettyä painoa ja suurinta pystysuoraa kuulankantavuutta. Kysy myyjältäsi paljonko sinun autosi suurin sallittu vedetty paino on, äläkä rasita vetokoukkuu enemmän kuin sallittu.

Vetokoukun ylläpito, (eli asetusten rikkominen) johtaa auton ja/tai vetokoukun vakavaan vaurioon.

Ääritapauksessa ylläpito saattaa johtaa laitteen, eli perävaunun, asuntovaunun tai pyöränsaaleikon irrottautumiseen. Tämä saattaa aiheuttaa vakavan loukkaantumisen tai jopa kuoleman vetoautossa oleville henkilöille ja/tai alueella oleville syyttömille henkilöille.

Bosalia ei voi syyttää tuotteen sellaisista mahdollisista vioista, jotka aiheutti epänormaali tai asiaton käyttö (muun muassa ylläpito), joko käyttäjän tai sellaisen henkilön toimesta josta käyttäjä on vastuussa (N.B.W. pykälä 185 alio 2.).

Ajo-ominaisuuksien kannalta on noudatettava ajoneuvon valmistajan määräyksiä koskien perävaunun rasiusta ja hinaajan painoa. Katso hinattavan perävaunun enimmäispaino käsikirjasta tai auton rekisterioitteesta; vetokoukkuu koskevia arvoja ei saa ylittää.

Laskelma D-määrän määrittelemiseen:

$$\frac{\text{Perävaunun enimmäispaino (kg)} \times \text{Hinaavan ajoneuvon sallittu enimmäispaino (kg)}}{\text{Perävaunun enimmäispaino (kg)} + \text{Hinaavan ajoneuvon sallittu enimmäispaino (kg)}} \times \frac{9,81}{1000} = D \text{ (kN)}$$

Standardina noudatettava määriteltyjä kiinnityskohtia.

Asennuksessa on noudatettava virallisia lisävarusteiden asennusta koskevia määräyksiä.

Asennus ja huolto-ohjeet on hyvä tallettaa ajoneuvon asiakirjoihin.

Toimituksen yhteydessä kaikki tuotteemme tarkistetaan painontarkistusjärjestelmällä. Osien puuttuessa korvauspyyntö otetaan vastaan vain painontarkistuksen todistavan tarran esittämisen jälkeen.

Tuhannen kilometrin jälkeen kiristys on tarkistettava.

① Quando si usa il dispositivo di traino fare sempre riferimento alle istruzioni del costruttore dell'autoveicolo per quanto riguarda il peso massimo rimorchiabile ed il peso massimo verticale sulla sfera. Informarsi presso il costruttore del veicolo o presso il suo distributore locale sul peso massimo rimorchiabile del vostro veicolo e non superare i valori ammessi per il dispositivo di traino.

Sovraccaricare il dispositivo di traino (o non osservare le istruzioni) può danneggiare il veicolo e/o il dispositivo stesso.

In casi estremi il sovraccarico del dispositivo di traino può portare allo sganciamento del traino (rimorchio, caravan o portabiciclette), con la conseguenza di causare gravi danni alle persone trasportate e/o alle persone che potrebbero trovarsi nell'area circostante in quel momento.

La Bosal non può essere ritenuta responsabile per i danni causati da un uso diverso o improprio del dispositivo di traino (incluso il sovraccarico) da parte dell'utente o di persona per la quale l'utente è responsabile (Articolo 185(2) dell' N.B.W.).

Formula per il calcolo del valore D:

$$\frac{\text{peso massimo rimorchio (kg)} \times \text{peso massimo permesso veicolo rimorchiatore (kg)}}{\text{peso massimo rimorchio (kg)} + \text{peso massimo permesso veicolo rimorchiatore (kg)}} \times \frac{9,81}{1000} = D \text{ (kN)}$$

Le prescrizioni sui punti di fissaggio definiti dal costruttore del veicolo sono rispettate.

Le norme nazionali per l'omologazione dei dispositivi di traino montati sui veicoli debbono essere rispettate.

Le istruzioni di montaggio e di utilizzo del dispositivo di traino devono essere allegate ai documenti del veicolo.

Tutti i nostri prodotti sono controllati al momento della spedizione con un sistema di controllo peso.

In caso di parti mancanti si accettano richieste di sostituzione esclusivamente con l'etichetta di controllo peso.

Verificare il serraggio di tutti i bulloni dopo i primi 1000 Km. di traino.

- ČZ Při používání tažného zařízení vždy dodržujte pokyny výrobce vozidla vztahující se na maximální přípustnou hmotnost soupravy a maximální vertikální zatížení tažné koule.

Informujte se u výrobce/prodejce o maximální hmotnosti nákladu taženého Vaším vozidlem a nikdy nepřekračujte hodnoty přípustné pro tažné zařízení.

Přetížení tažného zařízení (tj. nedodržování předpisů) může vést k těžkým škodám buď na vozidle a/nebo na tažném zařízení.

V extrémních případech může takové přetížení vést k odtržení taženého přívěsu (nákladního nebo obytného), nebo nosiče jízdních kol. To by mohlo také způsobit vážné nebo smrtelné zranění osob, ať už v tažném vozidle a/nebo mezi kolemjdoucími.

Firma Bosal nenese odpovědnost za případné vady výrobku způsobené jeho nesprávným použitím nebo použitím na jiné, než určené účely (včetně přetížení), uživatelem nebo osobou, za kterou je zodpovědný uživatel (čl. 185 (2) NBW)).

Vzorec pro výpočet hodnoty D:

$$\frac{\text{Max. hmotnost přívěsu (kg)} \times \text{Max. přípustná celková hmotnost vozidla (kg)}}{\text{Max. hmotnost přívěsu (kg)} + \text{Max. přípustná celková hmotnost vozidla (kg)}} \times \frac{9,81}{1000} = D \text{ (kN)}$$

Standardně předepsané body zakotvení se musí dodržet.

Musí se dodržet předpisy daného národního nařízení ohledně úředního povolení doplňků.

Tyto předpisy instalace a provozu musí být v každém případě připojené k dokumentům vozidla.

Při dodávce jsou všechny naše výrobky kontrolovány systémem pro kontrolu váhy. V případě doplnění chybějícího náhradního dílu, Vaši žádost na dodávku máme možnost přijmout pouze po prokázání nálepky o potvrzení kontroly váhy.

Po ujetí zhruba 1000 km je nutno zkontrolovat a dotáhnout všechny šrouby a matice na výše uvedené hodnoty utahovacího momentu.

- PL W przypadku używania haka holowniczego należy zachować wymagania producenta dotyczące dopuszczalnej masy holowanej przyczepy i maksymalnego pionowego obciążenia zaczepu kulistego. Należy poinformować się u swojego dealera samochodu ile wynosi maksymalna masa holowanej przyczepy i nie wolno przekroczyć podanych wartości dotyczących haka holowniczego.

Przeciążenie haka holowniczego (czyli naruszenie przepisów) może spowodować poważne uszkodzenie pojazdu i/lub haka.

W skrajnych przypadkach takie przeciążenie może spowodować uwolnienie się holowanego sprzętu, czyli przyczepy, przyczepy kempingowej, lub bagażnika rowerowego. Może to stać się przyczyną poważnych lub śmiertelnych obrażeń osób znajdujących się w holującym pojeździe i/lub przypadkowych niewinnych osób przebywających w pobliżu.

Bosal nie ponosi odpowiedzialności za jakiegokolwiek błędy w produkcji, spowodowane nieprawidłowym lub niewłaściwym użyciem (w tym przeciążeniem) haka przez użytkownika lub osoby, za które użytkownik jest odpowiedzialny (N.B.W. artykuł 185. ustęp 2.).

Wzór obliczania wartości D:

$$\frac{\text{Maks. ciężar przyczepy (kg)} \times \text{największa dozwolona masa całkowita pojazdu holującego (kg)}}{\text{Maks. ciężar przyczepy (kg)} + \text{największa dozwolona masa całkowita pojazdu holującego (kg)}} \times \frac{9,81}{1000} = D \text{ (kN)}$$

Należy zachować standardowo przypisane punkty mocowania.

Należy przestrzegać krajowych norm w zakresie pozwoleń na akcesoria.

Niniejszą instrukcję montażu należy dołączyć do dokumentów pojazdu.

Podczas transportu wszystkie produkty sprawdzamy za pomocą systemu kontroli ciężaru.

Prośby dotyczące uzupełnienia brakujących części przyjmujemy za okazaniem winiety potwierdzającej kontrolę ciężaru.

Po przejechaniu około 1000 km należy ponownie dokręcić śruby i nakrętki odpowiednim momentem.

- (H) A vonóhorog használata esetén a jármű gyártójának a megengedett maximális vontatott súlyra és a maximális függőleges gömbterhelésre vonatkozó előírásait kötelezően be kell tartani. Kérdezze meg gépjármű-kereskedőjét/helyi forgalmazóját, mennyi az Ön autója által maximálisan vontatható súly és ilyenkor a vonóhorogra vonatkozó előírásokat tilos túllépni.

A vonóhorog túlterhelése (vagyis az előírások megszegése) a gépjármű és/vagy a vonóhorog súlyos károsodásához vezethet.

Egy ilyen túlterhelés szélsőséges esetben a vontatott berendezést, tehát az utánfutó, lakókocsi vagy kerékpártartó elszabadulását eredményezheti. Ez pedig súlyos vagy halálos kimenetelű sérülést okozhat a vontató járműben tartózkodó személyeknek és/vagy a területen tartózkodó véletlen nézelődőknek.

A Bosal nem vonható felelősségre a termék olyan esetleges hibáiért, amelyeket helytelen vagy nem rendeltetésszerű használat okozott (többek között túlterhelés), akár a felhasználó, akár olyan személy részéről, akiért a felhasználó felelősséggel tartozik (N.B.W. 185. Cikk 2. bek.).

A jármű gyártója által a vontatásra, és a függőleges terhelésre vonatkozóan közölt specifikációnak a jármű menettulajdonságai szempontjából döntő jelentősége van. A gépkocsijához kapcsolható utánfutó maximális súlyát illetően lapozza fel az autó felhasználói kézikönyvét, illetve típusengedélyét. A vontatószerkezetre megadott értékeket nem szabad túllépni.

A D-érték számításához használt képlet:

$$\frac{\text{Az utánfutó max. súlya (kg)} \times \text{a vontató jármű megengedett maximális súlya (kg)}}{\text{Az utánfutó max. súlya (kg)} + \text{a vontató jármű megengedett maximális súlya (kg)}} \times \frac{9,81}{1000} = D \text{ (kN)}$$

A szabványosként meghatározott rögzítési pontoktól eltérni nem lehet.

A tartozékok hatósági jóváhagyására vonatkozó nemzeti irányműveket be kell tartani.

A jelen szerelési és üzemeltetési utasítást csatolni kell a jármű okmányaihoz.

Feladás után valamennyi termékünket súlyellenőrző rendszerrel állítjuk be. Hiányzó alkatrész esetén, csak a súlyellenőrző megtörténtét igazoló matrica ellenében áll módunkban eleget tenni a pótlásra vonatkozó kérésnek.

A csavarokat és a csavaranyákat 1000 kilométerenként, újra kell húzni a megadott nyomatékértékkel.

(NL) 048793 MONTAGEHANDLEIDING

1. Meegeleverde onderdelen en bevestigingsmaterialen van de trekhaak verwijderen. Eventueel aanwezige kit ter plaatse van de bevestigingspunten verwijderen.
2. Verwijder de kofferbak bekleding van de vloer en het achterpaneel.
3. Demonteer de bumper:
Verwijder 4 schroeven in de linker en rechter wielkast.
Verwijder 1 kunststof clipje aan de onderzijde van de bumper.
4. Maak een uitsparing in de bumper volgens detail 1.
5. Demonteer de bevestiging van de achterdemper en laat deze zakken zodat ruimte ontstaat voor de montage van de trekhaak.
Demonteer het hitteschild van de achterdemper.
6. Plaats de trekhaak onder de auto en monteer deze bij de gaten "A" en "B" met de bouten M10x1,25x30 inkl. veer- en sluitringen (4x). Zet deze alleen nog maar handvast.
7. Monteer de trekhaak aan het sleepoog in het midden bij gat "E" met bout M12x110, afstandsbus, carrosseriering, plaatjes "3", veerring en moer.
8. Boor de gaten "C" door de kofferbakvloer op $\varnothing 11$ mm. Let op dat de aanwezige kabelboom niet wordt beschadigd.
9. Positioneer de kontraplatten "2" in de kofferruimte bij de geboorde gaten en de bumperbevestigingsgaten "D". Teken de kontour af op de geluidsdempende mat en verwijder deze mat ter plaatse zodanig dat de kontraplatten vlak op de kofferbakvloer komen te liggen.
10. Monteer de kontraplatten "2" met de bouten M10x35 bij "C" inkl. veerringen en moeren.
11. Zet de trekhaak vast. Hanteer hierbij de aanhaalmomenten zoals aangegeven op pagina 1.
12. Monteer de stekkerdoosplaat volgens detail 2.
13. Maak indien nodig een uitsparing in het hitteschild ter plaatse van de trekhaak .
Boor ter plaatse van bevestiging "F" een gat van $\varnothing 7$ mm.
Monteer het hitteschild van de uitlaat terug en monteer deze aan de trekhaak bij "F" d.m.v. de bijgeleverde bout M6x16 , sluitring en clipmoer.
14. Monteer de bumper en de uitlaat op hun plaats terug.
Herplaats de binnenbekleding.

GB 048793 FITTING INSTRUCTIONS

1. Unpack the towing bracket and check its contents against the parts list. If necessary, remove the underseal from around the fitting points of the luggage compartment/frame members.
2. Remove the trunk floor mat and the rear panel lining.
3. Dismount the bumper:
Remove 4 screws in the LH and RH wheel arch.
Remove 1 plastic clip on the lowerside of the bumper.
4. Make a recess in the bumper according the detail 1.
5. Dismount the fixation of the rear damper and let it down to make room for the towbar mounting.
Dismount the heat shield from the rear damper.
6. Place the towbar under the car and mount this at the holes "A" and "B" using the M10x1,25x30 bolts, spring washers and plain washers (4x). Do not tighten fully yet.
7. Mount the towbar on the towing ring in the middle at hole "E" using M12x110 bolt, distance tube, large washer, plates "3", spring washer and nut.
8. Drill the holes "C" through the trunk floor \varnothing 11 mm. Take care so that the wiring will not be damaged.
9. Position the backing plates "2" in the trunk at the drilled holes and the bumper fixation holes "D". Mark the contour on the sound-deadening mat and remove these parts in the mat so that the backing plates lie flat on the trunk floor.
10. Mount the backing plates "2" using the M10x35 bolts, spring washers and nuts at "C".
11. Attach the towbar. Use the tightening tolerances as shown on page 1.
12. Mount the socket plate as shown in detail 2.
13. If necessary make a recess in the heat shield for the towbar. Drill a hole of \varnothing 7 mm in the position of fixation "F".
Remount the heat shield of the exhaust and mount this on the towbar at "F" using the provided M6x16 bolt, plain washer and clipnut.
14. Remount the bumper and the exhaust. Replace the mat and the rear panel lining.

F 048793 DESCRIPTION DU MONTAGE

1. Séparer les différents éléments d'attelage. Enlever le mastic de protection autour des points de fixation.
2. Enlever le revêtement du fond du coffre et le revêtement du panneau arrière.
3. Démontez le pare-chocs:
Enlever 4 vis dans le logement de roue à droite et à gauche.
Enlever 1 attache plastique en dessous du pare-chocs.
4. Découper le pare-chocs suivant le détail 1.
5. Démontez le support du silencieux d'échappement et baisser l'échappement de telle sorte qu'il y ait de la place pour le montage de l'attelage.
Démontez l'écran thermique du silencieux d'échappement arrière.
6. Placer l'attelage sous la voiture et le monter sans bloquer aux trous "A" et "B" à l'aide des vis M10x1,25x30, des rondelles grower et des rondelles plates (4x).
7. Monter l'attelage à l'anneau de remorquage dans le centre au trou "E", à l'aide de la vis M12x110, de la rondelle de carrosserie, des plaques "3", de la rondelle grower en d'écrou.
8. Percer les trous "C" par le fond du coffre au \varnothing 11 mm. Attention: n'endommager pas le câble électrique.
9. Positionner les contre plaques "2" dans le coffre aux trous percés et aux trous de fixation du pare chocs "D". Tracer le contour des contre plaques sur le tapis d'insonorisation et enlever les parties de tapis de telle sorte que les contre plaques reposent bien à plat sur le fond du coffre.
10. Monter les contre plaques "2" à l'aide des vis M10x35, des rondelles grower et des écrous aux trous "C".
11. Fixer l'attelage. Utiliser les couples de serrage conformément à la page 1.
12. Monter le support de prise suivant le détail 2.
13. Si nécessaire faire une découpe dans l'écran thermique pour l'attelage. Percer un trou de \varnothing 7 mm à l'emplacement de la fixation "F".
Remonter l'écran thermique et le monter à l'attelage au trou "F" à l'aide de la vis M6x16 fourni, la rondelle plate et l'écrou cage.
14. Remonter le pare chocs et l'échappement. Replacer le revêtement du coffre.

D 048793 ANBAUANWEISUNG

1. Die Anhängervorrichtung auspacken und die Befestigungsteile auf Vollständigkeit überprüfen. Im Bereich der Befestigungspunkte den Unterbodenschutz entfernen.
2. Die Kofferraummatte und die Verkleidung des Abschlußbleches entfernen.
3. Den Stoßfänger demontieren:
4 Schrauben im linken und rechten Radschutzkasten entfernen.
1 Kunststoffklipse an der Unterseite des Stoßfängers entfernen.
4. Einen Ausschnitt im Stoßfänger gemäß Detail 1 vornehmen.
5. Die Befestigung des hinteren Schalldämpfers demontieren und den Auspuff absenken um genügend Platz für die Anhängervorrichtung zu schaffen.
Das Hitzeschild des hinteren Schalldämpfers demontieren.
6. Die Anhängervorrichtung mit Schrauben M10x1,25x30, Federringen und Unterlegscheiben (4x) unter dem Fahrzeug an den Löchern "A" und "B" handfest montieren.
7. Die Anhängervorrichtung mit der Schraube M12x110, Distanzbuchse, Karosseriescheibe, Platten "3", Federring und Mutter an der Abschleppöse montieren..
8. Die Löcher "C" durch den Kofferraumboden auf \varnothing 11 mm bohren. ACHTUNG: die Verkabelung nicht beschädigen.
9. Die Gegenplatten "2" im Kofferraum an die gebohrten Löcher und an die Befestigungslöcher "D" positionieren.
Die Konture auf der schalldämpfenden Matte anzeichnen und diese Teile der Matte entfernen so daß die Gegenplatten flach auf dem Kofferraumboden liegen.
10. Die Gegenplatten "2" mit Schrauben M10x35, Federringen und Muttern an den Löchern "C" montieren.
11. Die Anhängervorrichtung festziehen. Handhaben Sie hierbei die Anzugsmomente gemäß Seite 1.
12. Die Steckdosenhalteplatte gemäß Detail 2 montieren.
13. Falls nötig einen Ausschnitt im Hitzeschild für die Anhängervorrichtung vornehmen. Ein Loch von \varnothing 7 mm zur Stelle der Befestigung "F" bohren.
Das Hitzeschild des Auspuffs wieder montieren und diese mit beigefügter Schraube M6x16, Unterlegscheibe und Klipmutter an der Anhängervorrichtung (Loch "F") montieren.
14. Den Stoßfänger und den Auspuff wieder montieren.
Die Verkleidung wieder anbringen.

E 048793 INSTRUCCIONES DE MONTAJE

1. Sacar las piezas y el material de sujeción incluidos del gancho de remolque. Si procede, retirar el pegamento existente en los puntos de sujeción.
2. Retirar el guarnecido del piso del maletero y del panel trasero.
3. Desmonte el parachoques:
Quite los 4 tornillos en los pasos de las ruedas del lado izquierdo y derecho.
Quite 1 fijador sintético en la parte inferior del parachoques.
4. Recorte al parachoques según muestra la figura 1.
5. Desmontar la fijación del silencioso trasero y bajarlo de forma que quede espacio para el montaje del gancho de remolque.
Desmontar la pantalla térmica del silencioso trasero (en caso que la lleve).
6. Colocar el gancho debajo del automóvil y montarlo en los orificios "A" y "B" con los pernos M10x1,25x30, con inclusión de aros elásticos y arandelas (4x). Fijarlos sólo con fuerza de roscado manual.
7. Monte el soporte del kit eléctrico al soporte de la bola, en el centro, al hueco "E" utilizando tornillo M12x110, tubo separador, arandela grande, las láminas "3", arandela de fijación y contrauerca.
8. Taladrar los orificios "C" a través del piso del maletero con un diámetro de 11 mm. Cuidar de que no se dañe el manajo de cables existente.
9. Posicionar las contrachapas "2" en el maletero en los orificios taladrados y los orificios de fijación "D" del parachoques. Trazar los contornos en la esterilla silenciadora y retirar ésta de tal modo que las contrachapas se encuentran directamente sobre el piso del maletero.
10. Montar las contrachapas "2" en "C" con los pernos M10x35, con inclusión de aros elásticos y tuercas.
11. Fijar el gancho de remolque. Aplicar para eso los pares de apriete según la página 1.
12. Monte el soporte para el Kit Eléctrico según muestra la figura 2.
13. De ser necesario, efectuar un vaciado en la pantalla térmica, donde se encuentra el gancho. Taladrar en la fijación "F" un orificio de \varnothing 7 mm.
Montar de nuevo la pantalla térmica del tubo de escape y montarlo en el gancho en "F" con el perno M6x16, incluido, arandela y tuérca con clip.
14. Montar de nuevo el parachoques y el tubo de escape. Volver a colocar el guarnecido interior.

DK 048793 MONTAGEVEJLEDNING

1. Fjern de dele og monteringsmaterialer der sidder på trækkrogen. Eventuelt kit på fastgørelsespunkterne fjernes.
2. Fjern gulvbeklædningen i bagagerummet samt bagpanelet.
3. Afmonter kofangeren:
Fjern 4 skruer i venstre og højre hjulkasse.
Fjern 1 syntetisk clips i kofangerens underside.
4. Lav en udskæring i kofangeren iflg. fig 1.
5. Afmonter ophængningen af den bagerste lydpotte og sænk den ned, så der bliver plads til at montere trækkrogen. Afmonter den bagerste lydottes varmeskjold.
6. Anbring trækkrogen under køretøjet og monter den ved hullerne „A” og „B” med boltene M10x1,25x30, inkl. fjeder- og planskiver (4x). Spænd dem håndfast.
7. Monter trækkrogen på trækøjet i midten ved hul „E” vha. bolt M12x110, inkl. afstandsør, karosseriskive, plader „3”, fjederskive og møtrik.
8. Bor hullerne „C” gennem gulvet i bagagerummet (ø 11 mm). Pas på, at kablerne ikke beskadiges.
9. Placer kontrapladerne „2” i bagagerummet ved de borede huller og montagehullerne „D” til kofangeren. Tegn omridset på den lyddæmpende måtte og fjern disse dele sådan at kontrapladerne kommer til at ligge jævnt på gulvet i bagagerummet.
10. Monter kontrapladerne „2” med boltene M10x35 ved „C”, inkl. fjederskiver og møtrikker.
11. Fastgør tværvangen. Følg tilspændingsmomenterne på side .
12. Monter stikdåsepladen ifølge fig. 2.
13. Lav om nødvendigt en udskæring i varmeskjoldet ved trækkrogen. Bor et hul ved fastgørelse „F” (ø 7 mm).
Genanbring udstødningens varmeskjold og monter det på trækkrogen ved „F” med den medfølgende bolt M6x16, planskiver og clipsmøtrik.
14. Genanbring kofangeren og udstødningen. Genanbring beklædningen.

N 048793 MONTERINGSVEJLEDNING

1. Fjern vedlagte dele og festemateriell fra tilhengerfestet. Fjern eventuelt kitt som måtte befinde seg på festepunktene.
2. Fjern bunnteppet dekket fra bakveggen i bagasjerommet.
3. Demonter støtfangeren:
Fjern de 4 skruene på den venstre og højre hjulkassen.
Fjern festeelementet i plast fra undersiden av støtfangeren.
4. Lag en utsparing i støtfangeren i henhold til bilde i detail 1.
5. Demonter den bagerste demperen og senk den ned for å få bedre plass for montering av tilhengerfestet.
Demonter varmeskjoldet fra den bagerste demperen.
6. Sett tilhengerfestet under bilen og monter den ved hullene „A” og „B” ved hjelp av M10x1,25x30 skruer, sprengskiver og flate tetningssskiver (4x). Ikke trekk skruene godt ennå.
7. Monter tilhengerfestet på slepeøyet ved punkten „E” i midten ved hjelp av en M12x110 skrue, en stor tetningssskive, platene „3”, en sprengskive og en mutter.
8. Bor gjennom hullene „C” gjennom bagasjerommets bunnplate (ø 11 mm). Pass på at ledningene ikke beskadiges.
9. Sett platene „2” i bagasjerommet ved de borete huller og og festingen til støtfangeren ved hullene „D”. Tegn omrisset på lyddemperteppet og fjern denne delen av teppet så at platene kommer til å ligge jevnt på bagasjerommets bunnplate.
10. Skru fast tilhengerfestet. Bruk de tiltrekningsmomentene som er oppgitt på side 1.
11. Monter kontaktholderen i henhold til bilde i detail 2.
12. Monter kontaktholderen i henhold til bilde i detail 2.
13. Lag en utsparing dersom nødvendig på varmeskjoldet ved tilhengerfestet.
Bor et hull med ø 7 mm ved festepunktet „F”.
Sett eksospottens varmeskjold tilbake på plass igjen, og fest den på tilhengerfestet ved hullen „F” ved hjelp av den vedlagte M6x16 skruen, flate tetningssskiven og klipsmutteren.

S 048793 MONTERINGSINSTRUKTION

1. Packa upp monterings-satsen och kontrollera innehållet mot detaljbeskrivning. Om det behövs tag bort underredsmassa runt monteringspunkterna i bagageutrymmet och under bilen.
2. Ta bort golvmattan av bagageutrymmet, samt beklädnaden av bakväggen.
3. Montera ner stötfångaren:
Ta bort dom 4 st. skruvarna, vid hjulhuset, på den högra och vänstra sidan.
Ta bort clipset, vid den undre delen av stötfångaren.
4. Göra en inristning i stötfångaren, enligt teckningen 1.
5. Ta bort upphängningen till den bakre ljuddämparen, sänk den ned, för att det ska finnas mera plats vid monteringen av dragbalken.
Montera ner värmeskölden, från den bakre ljuddämparen.
6. Placera dragbalken under fordonet, sedan montera den, vid borrhålen „A” och „B”. med hjälp av skruvarna M10x1,25x30, dom fjädrande underläggen, och dom platta underläggen (4x).
Skruva inte fast dom ännu.
7. Montera dragkulan på drag öglan i mitten, vid borrhålet „E”, med hjälp av skruv M12x110-, hylsa, brickor „3”, det fjädrande underlägget, och muttern.
8. Borra genom borrhålen „C”, genom golvet av bagageutrymmet, med hjälp av borrar-maskinen med \varnothing 11 mm diameter. Akta, så att ledningarna inte blir skadade.
9. Placera in underlägg-skivorna „2”, i bagageutrymmet, vid dom utborrade borrhålen; sedan placera monterings-elementen av stötfångaren, vid borrhålen „D”. Markera ytterlinjen, på ljuddämpar-mattan, sedan ta bort dessa delarna från mattan, till förmån för att underläggs-skivorna skulle kunna ligga fast jämnt på golvet av bagageutrymmet.
10. Sätt fast dragbalken. Använd åtdragningsmomenten på sidan 1.
11. Montera kontakthållaren, enligt markerad på teckningen 2.
12. Montera kontakthållaren, enligt markerad på teckningen 2.
13. Om det är nödvändigt, göra en inristning, på värmeskölden, för dragbalken.
Borra ett borrhål, med hjälp av borrar-maskinen med \varnothing 7 mm diameter, vid platsen av monterings-punkten „F”.
Montera tillbaka värmeskölden av ljuddämparen, sedan montera den, på dragbalken, vid monterings-punkten „F”, med hjälp av dom förhandenvarande skruven M6x16, det platta underlägget, och clips-muttern.

FIN 048793 ASENNUSOHJEET

1. Pura vetokoukku pakkauksesta ja tarkasta osaluettelosta, että kaikki osat ovat mukana.
Poista tarvittaessa alustamassa vetokoukun kiinnityspisteistä tavaratilan pohjassa ja runkopalkeissa.
2. Irrota tavaratilan matto ja takapäädyn verhoilukappale.
3. Irrota puskuri:
Irrota 4 ruuvia vasemmalta ja oikealta pyöränkaareltä.
Irrota 1 kpl muovikiinnite puskurin alapuolelta.
4. Tee syvennys puskuriin kuvan 1 mukaisesti.
5. Irrota äänenvaimentimen kannatin ja laske pakoputkistoa alaspäin siten, että vetokoukun asentamiseksi on tilaa.
Irrota takaäänenvaimentimen lämpösuojakilpi.
6. Aseta vetokoukku auton alle ja kiinnitä se reikiin „A” ja „B” ruuvien M10x1,25x30, jousialuslevyjen ja sileiden aluslevyjen avulla (4 kpl).
7. Asenna vetotanko vetosilmään keskelle reikään „E” käyttäen M12x110 ruuveja, välipidikeputkea, puualuslevyä, levyt „3”, jousialuslevyä ja mutteria.
8. Poraa reiät „C” tavaratilan lattiaan \varnothing 11 mm terällä. Huomio: Älä vaurioita sähköjohdinsarjaa.
9. Kohdista tukilevyt „2” tavaratilaan porattujen reikien kohdalle ja puskurin kiinnitysreikien „D” kohdalle. Merkitse tukilevyjen ääriiviivat äänieristemattoon ja poista mattoa siten, että tukilevyt voidaan asentaa suoraan tavaratilan lattiaa vasten.
10. Kiinnitä tukilevyt „2” ruuvien M10x35, jousialuslevyjen ja mutterien avulla reikiin „C”.
11. Kiinnitä vetokoukku. Käytä sivulla 1 ilmoitettua kiristysmomenttia.
12. Asenna pistokkeenpidinlevy kuvan 2 mukaisesti.
13. Tee tarpeen mukaan leikkaus lämpösuojakilpeen vetokoukku varten. Poraa \varnothing 7 mm reikä kiinnityskohtaan „F”.
Asenna lämpösuojakilpi takaisin ja kiinnitä se vetokoukkuun reikään „F” varusteeseen kuuluvan ruuvien M6x16, sileän aluslevyn ja peltimutterin avulla.
14. Kiinnitä puskuri ja pakoputkisto takaisin.

① 048793 ISTRUZIONI DI MONTAGGIO

1. Separare i diversi elementi del dispositivo di traino. Togliere il mastice di protezione attorno ai punti di fissaggio.
2. Togliere il rivestimento del fondo del bagagliaio e del pannello posteriore.
3. Smontare il paraurti:
Togliere 4 viti nei passaruota sinistro e destro.
Togliere 1 clip in plastica nella parte inferiore del paraurti.
4. Eseguire un intaglio nel paraurti conformemente al disegno 1.
5. Smontare il supporto della marmitta ed abbassarla in modo da creare dello spazio per il montaggio del gancio. Smontare lo scudo termico del silenziatore posteriore.
6. Posizionare il dispositivo di traino sotto la vettura e montarlo, senza bloccare, ai fori "A" e "B" con viti M10x1,25x30, rondelle grower e rondelle piane (4x).
7. Montare il gancio sull'anello di traino in mezzo al foro "E" con bullone M12x110, tubo distanziere, rondella larga, piastre "3", rondella elastica e dado.
8. Forare i punti "C" dal fondo del cofano al diam. 11 mm.
Attenzione a non danneggiare il cavo elettrico.
9. Posizionare le contropiastre "2" nel cofano in corrispondenza dei fori effettuati e dei fori di fissaggio del paraurti "D". Segnare il contorno delle contropiastre sul tappeto di insonorizzazione e togliere parte di questo tappeto in modo che le contropiastre poggino perfettamente piane sul fondo del bagagliaio.
10. Montare le contropiastre "2" con viti M10x35, rondelle grower e dadi ai punti "C".
11. Fissare la struttura di traino serrando i bulloni alle coppie di serraggio indicata a pagina 1.
12. Montare il portapresa come indicato nel dettaglio 2.
13. Se necessario, fare un taglio nello scudo termico. Forare con diam. 7 mm. nel punto di fissaggio "F". Rimontare lo scudo termico sul gancio al foro "F" con una vite M6x16, la rondella piana ed il dado a clip.
14. Rimontare il paraurti ed il tubo di scarico. Rimettere a posto il rivestimento del bagagliaio.

② 048793 NÁVOD K MONTÁŽI

1. Podle přiloženého seznamu zkontrolovat jednotlivé součásti tažného zařízení. pokud je to nezbytné, odstranit ze styčných bodů v zavazadlovém prostoru ochranný prostředek.
2. Odstraňte čalounění v zavazadlovém prostoru, včetně obkladu zadní stěny.
3. Odmontujte nárazník:
Odstraňte 4 šrouby z podběhů na levé i na pravé straně.
Odstraňte 1 plastovou úchytku na spodku nárazníku.
4. Připravte výřez na nárazníku na základě výkresu č.1.
5. Odmontujte držák zadního tlumiče a spusťte ho, aby jste získali prostor pro montáž tažného zařízení.
Odmontujte tepelný štít ze zadního tlumiče.
6. Umístěte tažný rám pod auto a namontujte jej k otvorům „A“ a „B“, použijte k tomu šrouby M10x1,25x30, pružné podložky a ploché podložky (4x). Neutahujte je úplně.
7. Namontujte na tažný rám vlečný kroužek uprostřed k otvoru „E“, použijte k tomu šroub M12x110, rozpěrací trubku, karosářskou podložku, deštičky „3“, pružné podložky a matice.
8. Vyrtejte díry „C“ přes podlahu v zavazadlovém prostoru na průměr $\varnothing 11$ mm.
Dbejte na to, aby nedošlo k poškození instalace vedení.
9. Umístěte opěrné desky „2“ v zavazadlovém prostoru k vyvrtaným otvorům a uchycení nárazníku k otvorům „D“.
Označte obrys na zvukové tlumící podložce-koberci a tyto části z koberce odstraňte tak, aby opěrné desky hladce dosedli na podlahu zavazadlového prostoru.
10. Namontujte tažné zařízení. Použijte utahovací momenty uvedené na straně 1.
11. Připevněte držák elektrické zásuvky jak je znázorněno na detailu č.2.
12. Namontujte desku držící elektrickou zásuvku, dle pokynů obr. 2.
13. V případě potřeby udělejte pro tažný rám výřez na tepelném štítu.
Vyrtejte otvor s $\varnothing 7$ mm v místě uchycení „F“.
Namontujte zpět tepelný štít výfuku a namontujte ho na tažné zařízení v bodě „F“, použijte k tomu šroub M6x16, plochou podložku a samojistící matici.

PL 048793 INSTRUKCJA MONTAŻU

1. Należy rozpakować statyw holowniczy i sprawdzić jego zawartość, porównując z wykazem części. W razie potrzeby należy usunąć osłonę podwozia w okolicy punktów umocowania osłony bagażnika/podwozia.
2. Należy usunąć wykładzinę i pokrycie tylnej ściany w bagażniku.
3. Należy zdemontować zderzak:
Usunąć 4 śruby z lewego i prawego nadkola.
Usunąć 1 plastikowy uchwyt ze spodu zderzaka.
4. Należy wykonać wycięcie na zderzaku na podstawie rysunku nr 1.
5. Należy zdemontować mocowanie tylnych amortyzatorów i opuścić je, aby zrobić miejsce na zamontowanie drążka holowniczego.
Osłonę termiczną należy zdemontować z tylnego amortyzatora.
6. Drążek holowniczy należy umieścić pod autem i zamontować do otworów „A” i „B” za pomocą śrub M10x1,25x30, podkładek sprężystych i podkładek płaskich (4x). Nie dokręcać.
7. Należy zamontować drążek holowniczy do pierścienia holowniczego po środku do otworu „E” za pomocą śruby M12x110, rurki dystansowej, podkładki stosowanej do drewna, płyt nr „3”, podkładki płaskiej i nakrętki.
8. Otwory „C” należy przewiercić przez podłóg bagażnika do urednicy $\varnothing 11$ mm. Należy zwrócić uwagę, aby nie uszkodzić przewodów.
9. Płytki podkładowe nr „2” należy umieścić do otworów wywierconych w bagażniku, a mocowanie zderzaka do otworów „D”. Należy zaznaczyć ich kontury na wykładzinie dźwiękoizolacyjnej i wyciąć zaznaczone części, aby płytki podkładowe leżały płasko na podłodze bagażnika.
10. Należy umocować drążek holowniczy. Należy stosować momenty wyszczególnione na stronie 1.
11. Należy zamontować płytę z gniazdem wtykowym na podstawie rysunku nr 2.
12. Należy zamontować płytę z gniazdem wtykowym według rysunku nr 2.
13. W razie potrzeby należy wykonać wycięcie w osłonie termicznej w celu umieszczenia drążka holowniczego.
Należy wywiercić otwór o urednicy $\varnothing 7$ mm w punkcie mocowania „F”.
Należy zamontować z powrotem osłonę termiczną rury wydechowej i zamontować ją do drążka holowniczego do otworu „F” za pomocą stojącej do dyspozycji śruby M6x16, podkładki płaskiej i nakrętki samozabezpieczającej.

H 048793 SZERELÉSI ÚTMUTATÓ

1. Csomagolja ki a vonóhorgot és ellenőrizze a tartalmát, összevetve az alkatrészlistával.
Szükség esetén távolítsa el az alsó tömitést a vonóhorog rögzítési pontjairól.
2. Távolítsa el a csomagtartó padlószőnyegét és a hátfal borítást.
3. Szerelje le a lökhárítót:
Távolítsa el a 4 csavart a bal- és jobboldali kerékíven.
Távolítsa el az 1 db műanyag rögzítőt a lökhárító alján.
4. Vágja ki a lökhárítót a 1-es rajz szerint.
5. Szerelje le a hátsó lengéscsillapító rögzítését és engedje le, hogy helyet teremtsen a vonórúd felszerelésének.
Szerelje le a hővédő lemezt a hátsó lengéscsillapítóról.
6. Helyezze a vonórudat az autó alá és szerelje fel az „A” és „B” furatokhoz M10x1,25x30-as csavarokat, rugós alátéteket és lapos alátéteket (4x) használva. Ne húzza még teljesen meg.
7. Szerelje fel a vonórudat a vonószeremre középen az „E” furathoz M12x110-es csavart, távtartó csövet, fakötésű alátétet, a „3”-as lemezeket, rugós alátétet és csavaranyát használva.
8. Fúrja ki a „C” furatokat a csomagtartó padlóján keresztül $\varnothing 11$ mm átmérőjűre.
Ügyeljen rá, hogy a vezetékek ne sérüljenek meg.
9. Helyezze el a „2”-es alátétlemezeket a csomagtartóban a kifűrt furatokhoz és a lökhárító rögzítését a „D” furatokhoz. Jelölje ki a körvonalat a hangtompító szőnyegen és távolítsa el ezeket a részeket a szőnyegen, hogy az alátétlemezek simán felfeküdjenek a csomagtartó padlón.
10. Húzza fixre a vonóhorog testet. Használja az 1. oldalon feltüntetett meghúzó nyomatékokat.
11. Szerelje fel a dugaljtartó lemezt a 2. rajzon mutatottak szerint.
12. Szerelje fel a dugaljtartó lemezt a 2. rajzon mutatottak szerint.
13. Szükség esetén készítsen egy bemetszést a hővédő lemezen a vonórúdnak.
Fúrjon egy $\varnothing 7$ mm átmérőjű furatot az „F” rögzítési pont helyén.
Szerelje vissza a kipufogó hővédő lemezét és szerelje azt fel a vonórúdra az „F” rögzítési ponthoz a rendelkezésre álló M6x16-os csavart, lapos alátétet és önzáróanyát használva.

Nevíte si rady? Potřebujete poradit?

Náš zákaznický servis je vám k dispozici

 +420 491 421 021

 svc@svcgroup.cz



Opravdový specialista a Certifikovaný výrobce tažných zařízení s největším sortimentem v ČR. Rodinná firma s více jak 30letou ověřenou tradicí výroby, prodeje a montáže.

www.svcgroup.cz