

Montážní návod

(Montážny návod, Fitting instruction, Montageanleitung,
Istruzioni di montaggio, Monteringshandledning,
Asennusohje, Instruction de montage,
Montegehandleiding, Инструкция по установке)



Tažné zařízení

Nissan Micra 01/1998->02/2003

Ťažné zariadenie
Towbars
Trekhaak
Anhängerkupplung de
Dispositif d'attelage
Equipo de remolque
Sprzęt holowniczy
Hinauslaitteet
Буксирное оборудование



výrobce / dodavatel

SVC Group s.r.o.

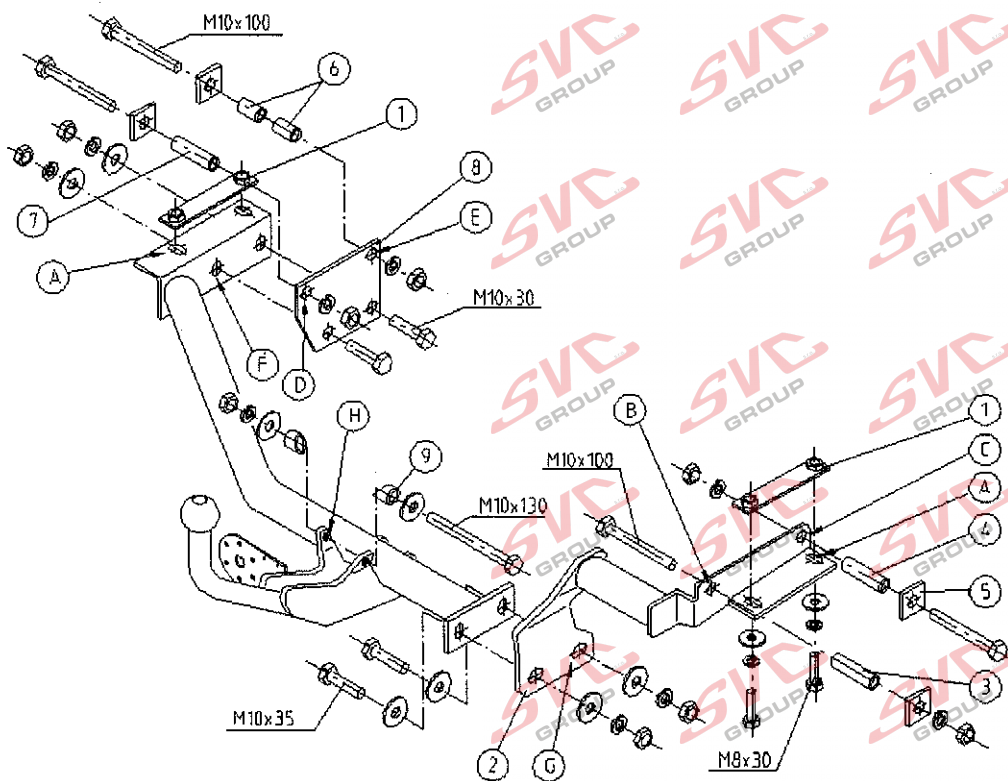
Odkaz na produkt:

<https://www.svcgroup.cz/tazne-zarizeni-sro-uby-pevny-skoda-rapid-monte-carlo-10-2012-2018-p7283-v960>



www.svcgroup.cz

Montagehandleiding Fitting instruction Anbauanweisung Description de montage Instrucciones de montaje Montagevejledning Asennusohje	NISSAN MICRA K11 8/1992-	Typegoedkeuringnr. Prüfungsnr. Approval number Numéro d'homologation Homologación de tipo nº Nr. typegodkendelse Hyväksyntänumero	Max. toegestaan voertuiggewicht Zul. Kfz.-Gesamtwicht Max. permissible weight towing vehicle Poids max. autorisé du véhicule Peso máximo admisible del vehículo Højst tilladte køretøjsvægt Ajoneuvon suurin sallittu vetopaino	Max. massa a.h.w. Max. Anhängelast Max. trailer weight Poids tractable maxi Peso máximo de arrastre Maksimal påhængsvægt Suurin sallittu traileripaino	Max. verticale last Max. Stützlast Max. nose weight charge verticale maxi Carga vertical máxima Maksimal lodret last Suurin sallittu aisapaino	Dwaarde D Wert D value valeur de D Valor D D-værdi D arvo	<table border="1"> <tr> <td>NL</td> <td>D</td> <td>GB</td> <td>FIN</td> </tr> <tr> <td>F</td> <td>E</td> <td>DK</td> <td></td> </tr> </table>	NL	D	GB	FIN	F	E	DK	
	NL	D	GB	FIN											
F	E	DK													
TYPE: 018742	e4*94/20*0906*00	1350 kg	1200 kg	50 kg	6,23 kN	(c) BOSAL 01-03-2011									



Raadpleeg uw dealer voor de max. massa die uw wagen mag trekken.

Die maximale Anhängelast ihres Fahrzeuges können Sie im Fahrzeugschein oder im Benutzerhandbuch nachlesen.

For the max. trailer weight of your car please refer to the owner's manual or your car homologation documents.

Pour connaître le poids maxi remorquable pour votre voiture consulter la notice d'utilisation de votre voiture ou la carte grise.

Consulte a su distribuidor sobre el peso máximo que puede remolcar su vehículo.

Deres forhandler vil kunne oplyse Dem om den højst tilladte vægt efter Deres køretøj.

Tarkista suurin sallittu vetopaino ajoneuvon ohjekirjasta tai rekisteriotteesta.

Meegeleverde onderdelen Mitgelieferte Befestigungsteile Provided parts Materiel de fixation joint	Piezas incluidas Medfølgende komponenter Mukana tulevat osat
--	--



4x M10x100
2x M10x30
2x M10x35
1x M10x130
4x M 8x30



9x M10



9x M10
4x M 8

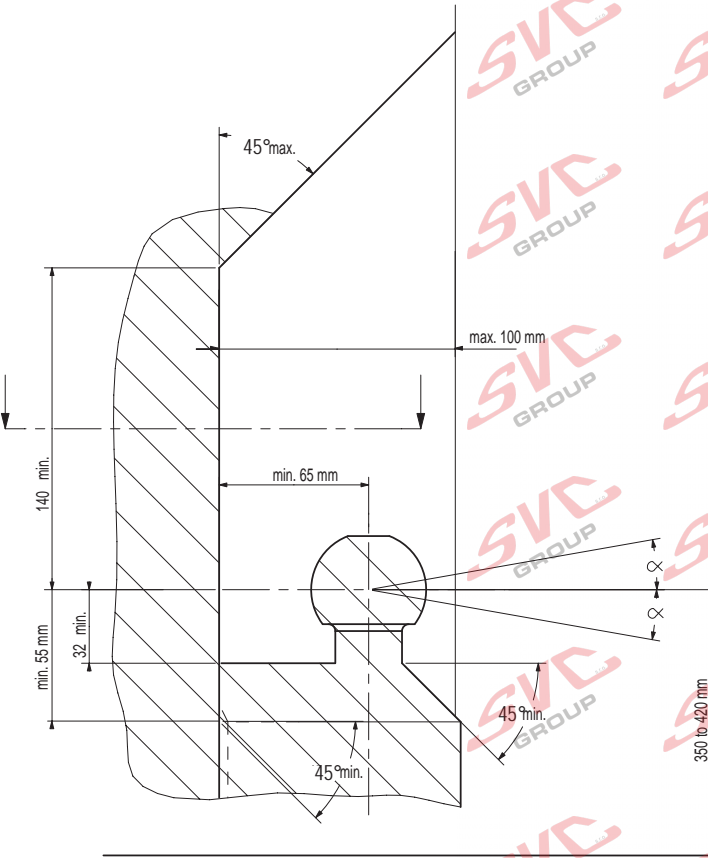


8x M10

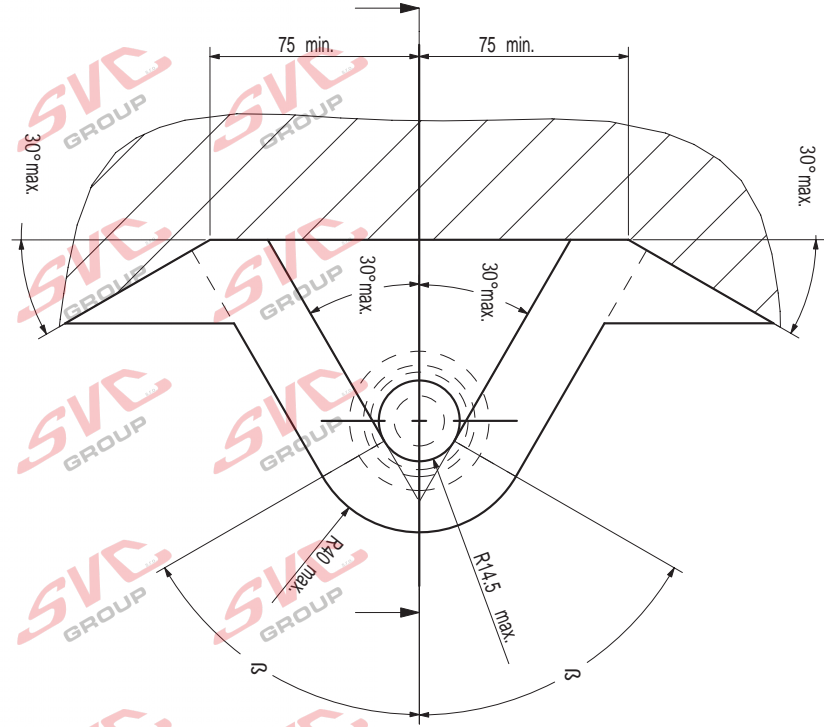


4x M 8

- (NL) De tussenruimte conform supplement VII, afbeelding 30 van de richtlijn 94/20/EG moet in acht worden genomen.
- (D) Der Freiraum nach Anhang VII, Abbildung 30 der Richtlinie 94/20/EG ist zu gewährleisten.
- (GB) The clearance specified in appendix VII, diagram 30 of guideline 94/20/EC must be guaranteed.
- (F) La zone de dégagement doit être garantie conformément à l'annexe VII, illustration 30 de la directive 94/20/CE.
- (E) Debe garantizarse el espacio libre, conforme al anexo VII, figura 30 de la directiva comunitaria CE/94/20.
- (DK) Frirummet skal overholdes iht. bilag VII, fig. 30 i direktiv 94/20/EU.
- (FIN) Vapaa tila on taattava direktiivin 94/20/EY liitteen VII, kuvan 30 mukaisesti.



(NL) bij toelaatbaar totaal gewicht van het voertuig
 (D) bei zulässigem Gesamtgewicht des Fahrzeuges
 (GB) at laden weight of the vehicle
 (F) pour poids total en charge autorisé du véhicule
 (E) con peso total autorizado del vehículo
 (DK) ved tilladt samlet vægt for køretøjet
 (FIN) ajoneuvon suurimalla sallitulla kokonaispainolla



NL Voor het gebruik van deze trekhaak zijn de specificaties van de voertuigfabrikant met betrekking tot het maximale trekgewicht en de kogeldruk bindend. Raadpleeg Uw dealer voor het maximale trekgewicht wat Uw auto mag trekken, hierbij mogen de specificaties van deze trekhaak niet overschreden worden.

Overbelasting (overschrijding van de specificaties) van deze trekhaak kan leiden tot ernstige schade aan het voertuig en/of een breuk van de trekhaak.

In het uiterste geval kan een dergelijk overbelasting leiden tot het losraken van de rijdende aanhanger, caravan of fietsendrager. Dit kan vervolgens op zijn beurt mogelijk een zwaar of dodelijk letsel toebrengen aan personen in de directe omgeving van de aanhanger, caravan of fietsendrager.

Bosal kan niet aansprakelijk worden gesteld voor enig gebrek in het product zoals veroorzaakt door de schuld of door welk onoordeelkundig gebruik (o.a. overbelasting) ook van de gebruiker of een persoon voor wie hij aansprakelijk is (sect. 185, art. 2 N.B.W.).

Formule t.b.v. bepaling van de D-waarde:

$$\frac{\text{max. aanhangwagengewicht (kg)} \times \text{max. voertuiggewicht (kg)} \times 9,81}{\text{max. aanhangwagengewicht (kg)} + \text{max. voertuiggewicht (kg)} \times 1000} = D \text{ (kN)}$$

De door de voertuigfabrikant standaard toegestane bevestigingspunten zijn aangehouden.

Nationale richtlijnen betreffende de montagegoedkeuring moeten in acht worden genomen.

Deze montage- en gebruikshandleiding dient aan de voertuigdocumenten te worden toegevoegd.

Al onze producten worden gecontroleerd op compleetheid middels een weegcontrole systeem.

Reclamaties met betrekking tot ontbrekende delen kunnen alleen geaccepteerd worden indien deze gewichtscontrole sticker kan worden getoond.

Het is noodzakelijk om na ca. 1000 km gebruik de boutverbindingen na te trekken (volgens gegeven aanhaalmomenten).

D Im Falle der Benutzung einer Anhängervorrichtung sind die Vorschriften des Herstellers bezüglich der erlaubten maximalen Zuglast und der maximalen senkrechten Kugelbelastung unbedingt einzuhalten. Fragen Sie Ihren Fahrzeughersteller/lokalen Händler, wie groß die maximale Zuglast Ihres Autos ist. Es ist verboten, die Vorschriften bezüglich der Anhängervorrichtung zu übertreten.

Die Überlastung der Anhängervorrichtung (bzw. das Missachten der Vorschriften) kann zu schweren Schädigungen des Fahrzeugs und/oder der Anhängervorrichtung führen.

Eine solche Überlastung kann im Extremfall das Losreißen der gezogenen Einrichtung, also des Anhängers, des Wohnwagens oder der Fahrradhalterung zur Folge haben. Dieses kann wiederum zu schweren oder tödlichen Verletzungen der sich im ziehenden Fahrzeug befindlichen Personen und/oder sich auf dem Gelände aufhaltenden Unschuldigen führen.

Bosal kann nicht für solche eventuellen Fehler des Produkts zur Verantwortung gezogen werden, die durch falschen oder nicht bestimmungsgemäßen Gebrauch (unter anderem Überlastung) verursacht wurden, entweder durch den Nutzer oder eine Person, für die der Nutzer verantwortlich ist (Artikel 185, Absatz 2 N.B.W.).

Formel für D-Wert Ermittlung:

$$\frac{\text{Max. Anhängelast (kg)} \times \text{Zul. Kfz.-Gesamtgewicht (kg)} \times 9,81}{\text{Max. Anhängelast (kg)} + \text{Zul. Kfz.-Gesamtgewicht (kg)} \times 1000} = D \text{ (kN)}$$

Die vom Fahrzeughersteller serienmäßig genehmigten Befestigungspunkte sind eingehalten.

Nationale Richtlinien über die Anbauabnahmen sind zu beachten.

Diese Montage- und Betriebsanleitung ist den Kfz.-Papieren beizufügen.

Bei der Auslieferung wird jedes unserer Produkte mit einem Gewichtskontrollsystem überprüft.

Im Falle fehlender Teile können wir der Bitte nach Nachlieferung nur entsprechen, wenn auch der Aufkleber, der die Gewichtskontrolle bestätigt, mit eingesandt wird.

Nach ca. 1000 km die Bolzenverbindungen, wie angegeben, nachziehen.

(GB) Always refer to the instructions of the vehicle manufacturer relating to the maximum Permissible towing weight and the maximum vertical ball loading when using the towbar. Ask your vehicle manufacturer / local dealer about maximum towing weights that apply to your vehicle and do not exceed values permitted for the towbar.

Overloading of the towbar (i.e. non-observance of instructions) may lead to severe damage to either the vehicle and/or the towbar itself.

In extreme cases overloading the towbar could result in the premature decoupling of the equipment being towed, whether that be a trailer, box, caravan or bicycle carrier. As a result this could also cause severe or fatal injuries to persons either within the towing vehicle and/or innocent bystanders in the area at that time.

Bosal may not be held responsible for any defect of the product caused by improper use or use other than the intended use (including overloading) by the user or any person for whom the user is responsible (Article 185(2) of N.B.W.).

Formula for D-Value:

$$\frac{\text{Max. trailerweight (kg)} \times \text{Max. permissible weight towing vehicle (kg)}}{\text{Max. trailerweight (kg)} + \text{Max. permissible weight towing vehicle (kg)}} \times \frac{9.81}{1000} = D \text{ (kN)}$$

The fixing points specified as standard must be observed.

National guidelines concerning official approval of accessories must be observed.

These installation and operating instructions must be enclosed with the vehicle papers.

All our products are controlled upon dispatch with a weight control system. In the case of missing parts we can only accept a request of replacement with the weight control sticker.

After about 1000 km use, re-tighten the bolts and nuts to the specified torque.

(F) Pour l'utilisation de l'attelage les instructions du constructeur du véhicule concernant le poids tracté maximum et la charge verticale maximale de la boule de l'attelage doivent être observées obligatoirement. Demander au vendeur / distributeur local du véhicule quel est le poids maximal tractable par votre véhicule et il est également interdit d'excéder les valeurs admissibles par l'attelage.

La surcharge de l'attelage (c'est-à-dire l'inobservation des règles) peut endommager sérieusement le véhicule et/ou l'attelage.

La conséquence d'une telle surcharge pourrait être la libération inattendue de l'équipement tracté, donc de la remorque ou du support de bicyclette. Une telle libération inattendue peut causer des blessures graves ou des blessures mortelles aux personnes se trouvant dans le véhicule tracteur et/ou aux passants innocents se trouvant sur les lieux.

Bosal ne saurait être retenu responsable de dommages causés par un usage incorrect ou par un usage différent de celui prévu (par exemple la surcharge), que ce soit par l'utilisateur lui-même ou par tout autre personne dont l'utilisateur est responsable (Point 2 de l'Article 185 de N.B.W.).

Formule pour le calcul de la valeur D:

$$\frac{\text{Poids max. de remorque (kg)} \times \text{Max. poids permissible du véhicule tracteur (kg)}}{\text{Poids max. de remorque (kg)} + \text{Max. poids permissible du véhicule tracteur (kg)}} \times \frac{9.81}{1000} = D \text{ (kN)}$$

Les points de fixations définis comme homologués doivent être observés.

Les recommandations nationales concernant l'approbation officielle des accessoires doivent être prises en considération.

Ces instructions de montage et d'opération doivent être jointes aux documents du véhicule.

Lors de la livraison, nous contrôlons tous nos produits par pesage de l'attelage. Dans le cas de pièce manquante, nous ne pouvons accepter une demande de supplément qu'avec l'étiquette certifiant le contrôle du poids.

Après 1000 km de traction, resserrer toute la boulonnerie aux couples prescrits.

- ⑤ En caso de utilizar gancho de remolque, hay que observar obligatoriamente las prescripciones del fabricante del vehículo referentes al peso máximo permitido de remolque y la carga máxima vertical de la bola. Pregunte al comerciante de la marca/comerciante local de que cuánto es el peso remolcable máximo de su auto y no traspase los valores permitidos en las prescripciones referentes al gancho de remolque.

La sobrecarga del gancho de remolque (o sea la violación de las prescripciones) puede conllevar a un daño grave del vehículo y/o del gancho de remolque.

Este tipo de sobrecarga en casos extremos puede traer como resultado el desprendimiento del dispositivo remolcado, o sea del carro de remolque, de la caravana, o del portabicicletas. Y esto puede ocasionar lesiones graves o mortales a las personas que están en el vehículo remolcador y/o a las personas inocentes que están en el área.

Bosal no asume responsabilidad de ningún tipo por error eventual del producto causado por uso incorrecto o por no usarlo a lo que fue destinado (incluido la sobrecarga), tanto por parte del usuario como de cualquiera persona bajo su responsabilidad (párrafo 2 del artículo 185 del N.B.W.).

Fórmula para el cálculo del valor D:

$$\frac{\text{Peso máximo del coche del remolque (Kg)} \times \text{Peso máximo permitido del vehículo remolcador (Kg)} \times 9,81}{\text{Peso máximo del coche del remolque (Kg)} + \text{Peso máximo permitido del vehículo remolcador (Kg)} + 1000} = D(\text{kN})$$

Hay que tener en cuenta las prescripciones de los puntos de fijación estandarizado determinado.

Hay que tener en cuenta las directivas nacionales referentes a la autorización oficial de los accesorios.

A las instrucciones de instalación y de funcionamiento hay que adjuntarlo a los papeles del vehículo.

En el transporte controlamos todos nuestros productos en un sistema de control de peso.

En el caso de accesorios faltantes el pedido referente a su reemplazo sólo lo podemos aceptar conjunto con la presentación de la etiqueta adhesiva certificante del control de peso.

Cada 1000 km de uso es necesario comprobar las conexiones del perno (según los pares de apriete dados).

- ⑥ Producentens forskrifter om maksimal tilladt trækvægt og maksimal vertikal belastning skal overholdes. Spørg bilproducenten/den lokale forhandler om den maksimale trækvægt, der gælder for Deres køretøj. De tilladte værdier for anhængertrækket må ikke overskrides.”

Overbelastning af trækkrogen (dvs. ikke-overholdelse af instruktionerne) kan føre til alvorlige skader på enten køretøjet og/eller selve trækkrogen.

I ekstreme tilfælde kan overbelastning af trækkrogen medføre for tidlig afkobling af det bugserede udstyr, f.eks. trailer, kasse, campingvogn eller cykelholder. Dette kan også forårsage alvorlige eller dødelige kvæstelser for personer, der opholder sig enten i det bugserende køretøj og/eller uskyldige tilskuere i området på det pågældende tidspunkt.

Bosal kan ikke holdes ansvarlig for eventuelle fejl i produktet, der opstår som følge af forkert eller anden uhensigtsmæssig brug (inkl. overbelastning) af brugeren eller enhver person, som brugeren er ansvarlig for (artikel 185 (2) i NBW)

Formel for beregning af D-værdien:

$$\frac{\text{Max. anhængervægt (kg)} \times \text{max. tilladte vægt af trækkøretøjet (kg)} \times 9,81}{\text{Max. anhængervægt (kg)} + \text{max. tilladte vægt af trækkøretøjet (kg)} + 1000} = D (\text{kN})$$

De som standard angivne fastgørelsespunkter skal overholdes.

De officielle nationale retningslinier vedr. tilladelser skal overholdes.

Disse monterings- og driftsinstruktioner skal vedlægges køretøjets officielle dokumenter.

Ved afsendelse kontrollerer vi alle vores produkter med vægtkontrollsystem. Rekvirering af manglende reservedele kan kun accepteres ved fremvisning af kontrolsedlen fra vægtkontrollsystemet.

Det er nødvendigt at efterspænde møtrikkerne efter ca. 1000 km.

FIN Vetokoukkuä käyttäessä on noudatettava auton valmistajan ohjeet koskien suurinta sallittua vedettyä painoa ja suurinta pystysuoraa kuulankantavuutta. Kysy myyjältäsi paljonko sinun autosi suurin sallittu vedetty paino on, äläkä rasita vetokoukkuä enemmän kuin sallittu.

Vetokoukun yllärasitus, (eli asetusten rikkominen) johtaa auton ja/tai vetokoukun vakavaan vaurioon.

Ääritapauksessa yllärasitus saattaa johtaa laitteen, eli perävaunun, asuntovaunun tai pyöränsäileikön irrottautumiseen. Tämä saattaa aiheuttaa vakavan loukkaantumisen tai jopa kuoleman vetoautossa oleville henkilöille ja/tai alueella oleville syyttömille henkilöille.

Bosalia ei voi syyttää tuotteen sellaisista mahdollisista vioista, jotka aiheutti epänormaali tai asiaton käyttö (muun muassa yllärasitus), joko käyttäjän tai sellaisen henkilön toimesta josta käyttäjä on vastuussa (N.B.W. pykälä 185.alio 2.).

Ajo-ominaisuuksien kannalta on noudatettava ajoneuvon valmistajan määräyksiä koskien perävaunun räsitusä ja hinaajan painoa. Katso hinattavan perävaunun enimmäispaino käsikirjasta tai auton rekisteriotteesta; vetokoukkuä koskevia arvoja ei saa ylittää.

Laskelma D-määrän määrittelemiseen:

$$\frac{\text{Perävaunun enimmäispaino (kg)} \times \text{Hinaavan ajoneuvon sallittu enimmäispaino (kg)}}{\text{Perävaunun enimmäispaino (kg)} + \text{Hinaavan ajoneuvon sallittu enimmäispaino (kg)}} \times \frac{9,81}{1000} = D \text{ (kN)}$$

Standardina noudatettava määriteltyä kiinnityskohtia.

Asennuksessa on noudatettava virallisia lisävarusteiden asennusta koskevia määräyksiä.

Asennus ja huolto-ohjeet on hyvä tallettaa ajoneuvon asiakirjoihin.

Toimituksen yhteydessä kaikki tuotteemme tarkistetaan painontarkistusjärjestelmällä. Osien puuttuessa korvauspyyntö otetaan vastaan vain painontarkistuksen todistavan tarran esittämissen jälkeen.

Tuhannen kilometrin jälkeen kiristys on tarkistettava.

018742 MONTAGEHANDLEIDING

1. Meegeleverde onderdelen en bevestigingsmaterialen van de trekhaak verwijderen. Eventueel aanwezige kit ter plaatse van de bevestigingspunten verwijderen.
2. Demonteer de bumper en maak de achterste uitlaatsteun los.
3. Monteer steun "2" bij gat "B" samen met afstandsbus "3" (L=72) en bij gat "C" samen met afstandsbus "4" (L=66) samen met montagestrippen "5" met bouten M10x100, veerringen en moeren.
Zorg ervoor dat de afstandsbusen niet in de chassisbalk vallen.
4. Plaats de afstandsbusjes "6" (L=33) bij gat "E" en "7" (L=68) bij gat "D" en monteer strip "8", samen met montagestrippen "5", met bouten M10x100, veerringen en moeren.
5. Plaats de montagestrippen "1" in de chassisbalken.
6. Monteer de trekhaak bij de gaten "A" met bouten M8x30, veerringen en carrossereringen en bij de gaten "F" met bouten M10x30, sluitringen, veerringen en moeren.
Monteer bij de gaten "G" bouten M10x35, sluitringen aan beide zijden, veerringen en moeren.
7. Boor bij punt "H" een gat van \varnothing 11 mm en monteer een bout M10x130, samen met buisje "9", sluitringen, veerring en moer.
8. Zet de trekhaak vast. Hierbij de volgende aanhaalmomenten hanteren:
M8 - 23Nm
M10 - 46Nm
Het is noodzakelijk om na ca. 1000 km gebruik de boutverbindingen na te trekken (volgens gegeven aanhaalmomenten).
9. Monteer de bumper terug en zet de uitlaatsteun weer vast.
10. Bosal kan niet aansprakelijk worden gesteld voor enig gebrek in het product zoals veroorzaakt door de schuld of door welk onoordeelkundig gebruik ook van de gebruiker of een persoon voor wie hij aansprakelijk is (art. 185, lid 2 N.B.W.).

018742 FITTING INSTRUCTIONS

1. Unpack the towing bracket and check its contents against the parts list. If necessary, remove the underseal from around the fitting points of the luggage compartment/frame members.
2. Dismount the bumper and loosen the rearmost exhaust support.
3. Mount the support "2" at the hole "B" together with distance tube "3" (L=72) and at the hole "C" together with distance tube "4" (L=66) and brackets "5" using bolts M10x100, spring washers and nuts.
Make sure the distance tubes do not drop in the frame member.
4. Place the distance tubes "6" (L=33) at hole "E" and "7" (L=68) at hole "D" and mount the bracket "8" together with brackets "5" with bolts M10x100, spring washers and nuts.
5. Put the brackets "1" in the frame members.
6. Mount the towbar at the holes "A" using bolts M8x30, spring washers and large washers and at the holes "F" using bolts M10x30, plain washers, spring washers and nuts.
Mount the bolts M10x35 at the holes "G" with plain washers on both sides, spring washers and nuts.
7. Drill a hole of \varnothing 11 mm at point "H" and mount a bolt M10x130, together with tubes "9", plain washers, spring washer and nut.
8. Secure the towbar using a torque-wrench. Torque the bolts as follows:
M 8 - 23 Nm
M10 - 46 Nm
After about 1000 use km, re-tighten the bolts and nuts to the specified torque.
9. Remount the bumper and fix the exhaust bracket.
10. Bosal can't be held responsible for any defect in the product as be caused by fault or by any injudicious use whatever of the user or a person for whom he is responsible. (art. 185, lid 2 N.B.W.)

018742 DESCRIPTION DU MONTAGE

1. Séparer les différents éléments d'attelage. Enlever le mastic de protection autour des points de fixation.
2. Démonter le pare-chocs et défaire le support d'échappement arrière.
3. Monter le support "2" au niveau du trou "B" avec l'entretoise "3" (L=72) et au niveau du trou "C" avec l'entretoise "4" (L=66), les plaques "5", les boulons M10x100, les rondelles grower et les écrous.
Attention de ne pas faire tomber les entretoises dans le longeron du châssis.
4. Mettre les entretoises "6" (L=33) au niveau du trou "E" et "7" (L=68) au niveau du trou "D" et monter la plaque "8" avec les plaques "5", les boulons M10x100, les rondelles grower et les écrous.
5. Mettre les plaques "1" dans les longerons du châssis.
6. Monter l'attelage au niveau des trous "A" avec les boulons M8x30, les rondelles grower et les rondelles de carrosserie et au niveau des trous "F" avec les boulons M10x30, les rondelles plates, les rondelles grower et les écrous.
Monter les boulons M10x35 au niveau des trous "G" avec les rondelles plates des deux côtés, les rondelles grower et les écrous.
7. Percer un trou \varnothing 11 mm au niveau du point "H" et monter un boulon M10x130, avec l'entretoise "9", les rondelles plates, la rondelle grower et l'écrou.
8. Fixer l'attelage. Bloquer l'ensemble de la boulonnerie aux couples de serrage suivants:
M 8 - 23 Nm
M10 - 46 Nm
Il est conseillé de vérifier le serrage de toute la boulonnerie après 1000 Km de traction.
9. Remonter le pare-chocs et fixer le support de l'échappement.
10. Bosal décline toute responsabilité concernant des défauts éventuels de cet attelage qui seraient causés par une mauvaise utilisation. Seul l'utilisateur est responsable (art 185 lid 2 NBW).

018742 ANBAUANWEISUNG

1. Die Anhängervorrichtung auspacken und die Befestigungsteile auf Vollständigkeit überprüfen. Im Bereich der Befestigungspunkte den Unterbodenschutz entfernen.
2. Den Stoßfänger demontieren und die hintere Auspuffstütze lösen.
3. Die Stütze "2" mit Distanzbuchse "3" (L=72) an das Loch "B" und mit Distanzbuchse "4" (L=66), Montageplatten "5", Schrauben M10x100, Federringen und Muttern an das Loch "C" montieren. Sorgen Sie dafür daß die Distanzbuchsen nicht in den Chassisrahmen fallen.
4. Die Distanzbuchsen "6" (L=33) an das Loch "E" und "7" (L=68) an das Loch "D" legen und Streifen "8" und Montageplatten "5" mit Schrauben M10x100, Federringen und Muttern montieren.
5. Die Montageplatten "1" in den Chassisrahmen legen.
6. Die Anhängervorrichtung mit Schrauben M8x30, Federringen und Karosseriescheiben an die Löcher "A" und mit Schrauben M10x30, Unterlegscheiben, Federringen und Muttern an die Löcher "F" montieren.
Die Schrauben M10x35, mit Unterlegscheiben an beiden Seiten, Federringen und Muttern an die Löcher "G" montieren.
7. Bei Punkt "H" ein Loch auf \varnothing 11 mm bohren und eine Schraube M10x130, zusammen mit Buchse "9", Unterlegscheiben, Federring und Mutter montieren.
8. Die Anhängervorrichtung ausrichten und alle Schrauben mit folgenden Drehmomenten anziehen:
M 8 - 23 Nm
M10 - 46 Nm
Nach ca. 1000 km die Bolzenverbindungen, wie angegeben, nachziehen.
9. Den Stoßfänger wieder montieren und die Auspuffstütze wieder befestigen.
10. Für einen Mangel am Produkt, der durch den Fahrzeughalter oder eine andere Person aufgrund unsachgemäßer Benutzung verursacht wurde, übernimmt Bosal keine Haftung. (art. 185 lid 2 N.B.W.)

018742 ASENNUSOHJEET

1. Pura vetokoukku pakkauksesta ja tarkasta osaluettelosta, että kaikki osat ovat mukana. Poista tarvittaessa alustamassa vetokoukun kiinnityspisteistä tavaratilan pohjassa ja runkopalkkeissa.
2. Irrota puskuri ja hellitä pakoputken takakanntainta.
3. Kiinnitä kannatin "2" reiän "B" kohdalta väliholkin "3" (pituus 72 mm) ja reiän "C" kohdalta väliholkin "4" (pituus 66 mm), tukilevyjen "5", ruuvien M10x100, jousialuslevyjen ja mutterien avulla. HUOMIO! Älä päästä väliholkkeja putoamaan runkopalkkien sisälle.
4. Asenna väliholkit "6" (pituus 33 mm) reiän "E" kohdalle ja väliholkki "7" (pituus 68 mm) reiän "D" kohdalle ja kiinnitä levy "8" tukilevyjen "5", ruuvien M10x100, jousialuslevyjen ja mutterien avulla.
5. Aseta tukilevyt "1" runkopalkkeihin.
6. Kiinnitä vetokoukku reikiin "A" kohdalta ruuvien M8x30, jousialuslevyjen, korialuslevyjen sekä reikiin "F" kohdalta ruuvien M10x30, sileiden aluslevyjen, jousialuslevyjen ja mutterien avulla. Kiinnitä ruuvit M10x35 reikiin "G" kohdalta asentamalla sileät aluslevyt molemmille puolille ja käyttämällä jousialuslevyjä ja muttereita.
7. Poraä reikä \varnothing 11 mm pisteen "H" kohdalle ja asenna ruuvi M10x130, väliholkki "9", sileät aluslevyt, jousialuslevy ja mutteri.
8. Kiristä vetokoukun kaikki kiinnitykset momenttiavaimen avulla:
M8 - 23 Nm
M10 - 46 Nm
Noin 1000 km:n ajon jälkeen ruuvit ja mutterit on kiristettävä.
9. Asenna puskuri takaisin ja kiinnitä pakoputken kannatin.
10. Bosal ei ole vastuussa vahingoista, jotka ovat aiheutuneet käyttäjän virheestä tai tuotteen väärinkäytöstä (artikla 185 kohta 2 NBW).

018742 INSTRUCCIONES DE MONTAJE

1. Sacar las piezas y el material de sujeción incluidos del gancho de remolque. Si procede, retirar el pegamento existente en los puntos de sujeción.
2. Desmontar el parachoques y desenroscar el soporte trasero del tubo de escape.
3. Montar el soporte "2" en el orificio "B" junto con el tubo distanciador "3" (L=72) y en el orificio "C" junto con el tubo distanciador "4" (L=66) y las cubrejuntas de montaje "5" por medio de pernos M10x100, aros elásticos y tuercas. Cuidar de que los tubos distanciadores no caigan dentro del larguero del chasis.
4. Colocar los tubos distanciadores "6" (L=33) en el orificio "E" y "7" (L=68) en el orificio "D" y montar la cubrejunta "8" y las cubrejuntas de montaje "5" por medio de los pernos M10x100, aros elásticos y tuercas.
5. Colocar las cubrejuntas de montaje "1" en los largueros del chasis.
6. Montar el gancho de remolque en los orificios "A" por medio de los pernos M8x30, aros elásticos y anillos de carrocería, y en los orificios "F" por medio de los pernos M10x30, arandelas, aros elásticos y tuercas.
Montar en los orificios "G" los pernos M10x35, arandelas en los dos lados, aros elásticos y tuercas.
7. Taladrar en el punto "H" un orificio con un diámetro de 11 mm y montar un perno M10x130, junto con el casquillo "9", arandelas, aro elástico y tuerca.
8. Fijar el gancho de remolque. Atenerse aquí a los siguientes pares de apriete:
M 8 - 23 Nm
M10 - 46 Nm
Cada 1000 km de uso es necesario comprobar las conexiones del perno (según los pares de apriete dados).
9. Montar de nuevo el parachoques y fijar el soporte del tubo de escape.
10. Bosal no asume responsabilidad de ningún tipo por defectos en el producto causados por o debidos a un uso imprudente, tanto por parte del usuario como de cualquier persona bajo su responsabilidad (art. 185, párrafo 2 N.B.W. (Código Civil Holandés)).

018742 MONTAGEVEJLEDNING

1. Fjern de dele og monteringsmaterialer der sidder på trækkrogen. Eventuelt kit på fastgørelsespunkterne fjernes.
2. Afmonter kofangeren og løsn det bagerste udstødningsophæng.
3. Montér støtte "2" sammen med afstandsøsning "3" (L=72) ved hul "B" og med afstandsøsning "4" (L=66) ved hul "C" samt monteringsstykkerne "5" med boltene M10x100, fjederskiver og møtrikker. Pas på, at afstandsøsningerne ikke falder ind i chassisvangen.
4. Anbring afstandsøsningerne "6" (L=33) ved hul "E" og "7" (L=68) ved hul "D" og montér stykket "8", sammen med monteringsstykkerne "5", med boltene M10x100, fjederskiver og møtrikker.
5. Anbring stykkerne "1" i chassisvangerne.
6. Montér trækkrogen ved hullerne "A" med bolte M8x30, fjederskiver og karrosseriskiver, ved hul "F" med bolte M10x30, planskiver, fjederskiver og møtrikker.
Montér ved hullerne "G" bolte M10x35, planskiver på begge sider, fjederskiver og møtrikker.
7. Bor ved punkt "H" et hul på \varnothing 11 mm og montér en bolt M10x130, sammen med øsning "9", planskiver, fjederskive og møtrik.
8. Fastgør trækkrogen. Følgende momenter skal iagttages:
M 8 - 23 Nm
M10 - 46 Nm
Det er nødvendigt at efterspænde møtrikken efter ca. 1000 km.
9. Montér kofangeren på dens plads igen og sæt udstødningsophænget fast.
10. Bosal kan ikke gøres ansvarlig for mangler ved produktet, der er opstået som følge af skyld eller ukyndig anvendelse af brugeren eller en person som han er ansvarlig for (§ 185, stk. 2 N.B.W. (hollandsk privatret)).

Nevíte si rady? Potřebujete poradit?

Náš zákaznický servis je vám k dispozici

 +420 491 421 021

 svc@svcgroup.cz



Opravdový specialista a Certifikovaný výrobce tažných zařízení s největším sortimentem v ČR. Rodinná firma s více jak 30letou ověřenou tradicí výroby, prodeje a montáže.

www.svcgroup.cz