

Montážní návod

(Montážny návod, Fitting instruction, Montageanleitung,
Istruzioni di montaggio, Monteringshandledning,
Asennusohje, Instruction de montage,
Montegehandleiding, Инструкция по установке)



Tažné zařízení

Mitsubishi Colt 05/2004->06/2013

Ťažné zariadenie
Towbars
Trekhaak
Anhängerkupplung de
Dispositif d'attelage
Equipo de remolque
Sprzęt holowniczy
Hinauslaitteet
Буксирное оборудование



výrobce / dodavatel



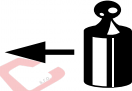

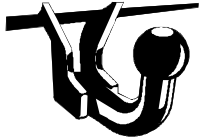

SVC Group s.r.o.



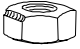
Odkaz na produkt:

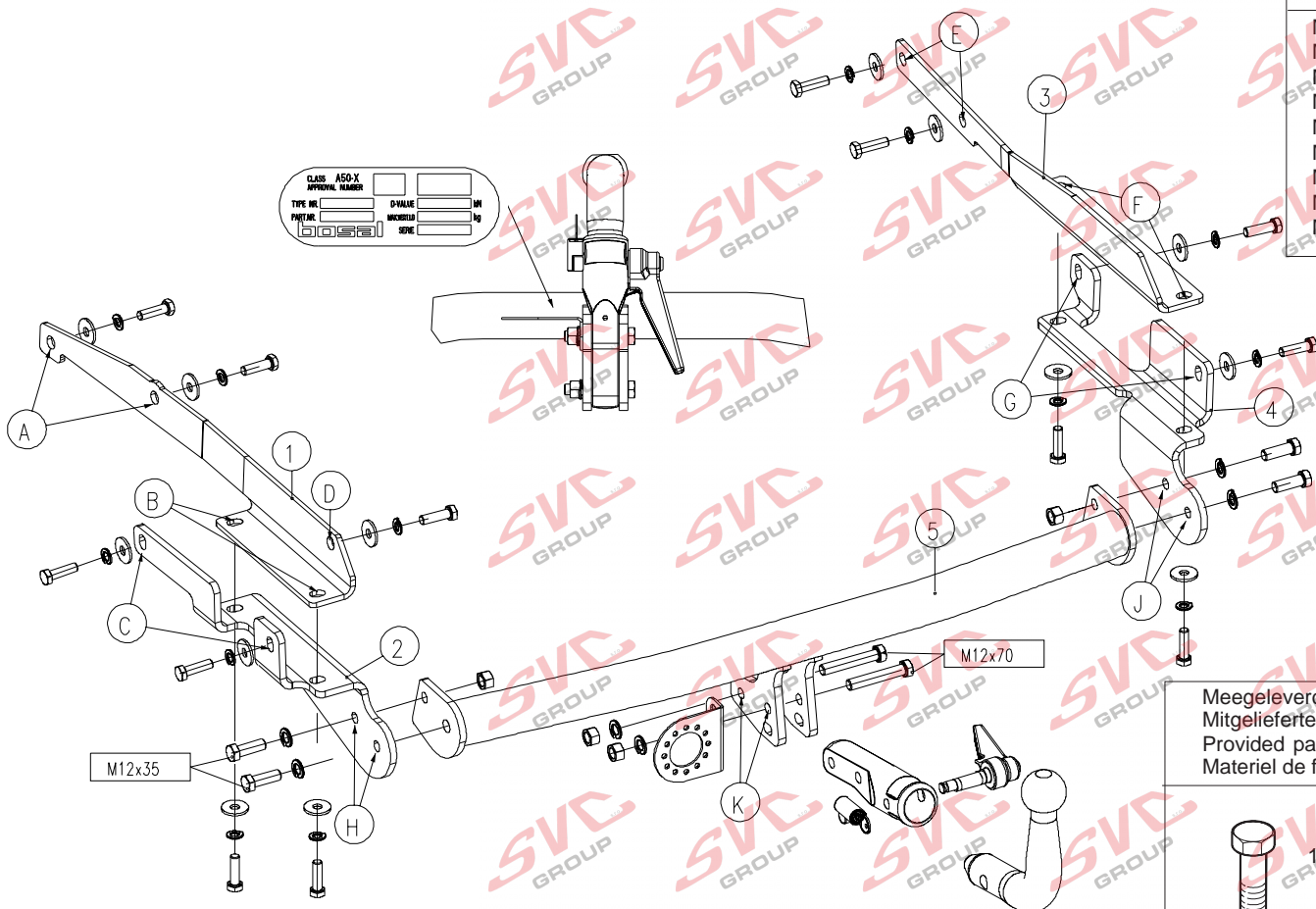
<https://www.svcgroup.cz/tazne-zarizeni-sro-uby-pevny-skoda-rapid-monte-carlo-10-2012-2018-p7283-v960>



www.svcgroup.cz





(NL) Montagehandleiding (D) Montageanleitung (GB) Fitting instruction (F) Instruction de montage (E) Instrucciones de montaje (DK) Montagevejledning (N) Monteringsveiledning (S) Monteringshandledning (SF) Asennusohje (I) Istruzioni di montaggio (CZ) Návod k montáži	Partnr.: 031404	 EC 94/20 e4 00-2987	 1600 kg	 1100 kg	 50 kg	D waarde value Wert valeur 6,39 kN	 (c) BOSAL Plant 34 Date: 02-02-2011 Rev. nr. 01
	 2005 → Type number.: 031404						

					
		8.8	10.9	8.8	10.9
M6	9,5 Nm	14 Nm			
M8	23 Nm	34 Nm			
M10	46 Nm	68 Nm			
M12	79 Nm	117 Nm			
M12x100/110			100Nm		
M16	195 Nm	280 Nm			
M10x1,25	49 Nm	72 Nm			
M12x1,25	87 Nm	125 Nm			
M12x1,5	83 Nm	122 Nm			

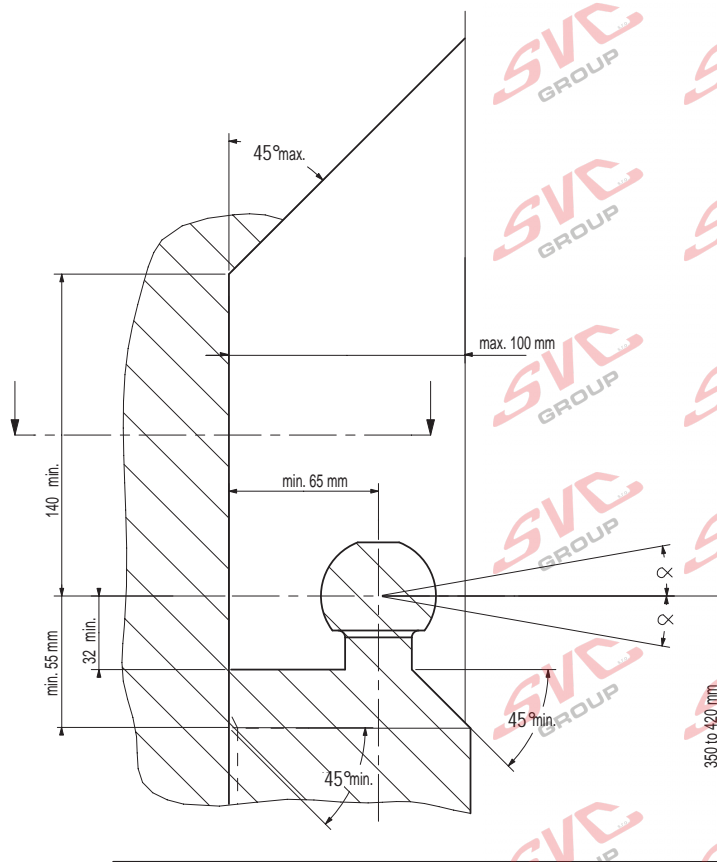


CLASS	ASO-X		
APPROVAL NUMBER			
TYPE NO.		D-VALUE	MM
PART NO.		MICROSLIP	kg
		SOPE	

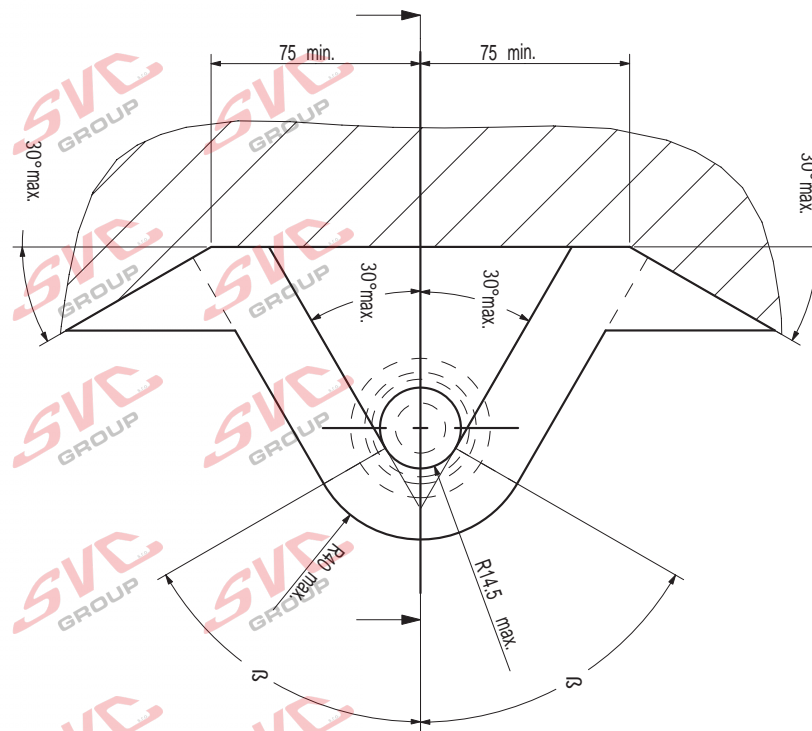


Meegeleverde onderdelen Mitgelieferte Befestigungsteile Provided parts Materiel de fixation joint	Piezas incluidas Medfølgende komponenter Vedlagt festemateriell Medföljande komponenter	Mukana tulevat osat Componenti furniti a corredo Dodané upevňovací díly
 4x M12		
 13x M10x35 4x M12x35 2x M12x70		
	 13x M10	
	 13x M10 6x M12	

- (NL) De tussenruimte conform supplement VII, afbeelding 30 van de richtlijn 94/20/EG moet in acht worden genomen.
- (D) Der Freiraum nach Anhang VII, Abbildung 30 der Richtlinie 94/20/EG ist zu gewährleisten.
- (GB) The clearance specified in appendix VII, diagram 30 of guideline 94/20/EC must be guaranteed.
- (F) La zone de dégagement doit être garantie conformément à l'annexe VII, illustration 30 de la directive 94/20/CE.
- (E) Debe garantizarse el espacio libre, conforme al anexo VII, figura 30 de la directiva comunitaria CE/94/20.
- (DK) Frirommet skal overholdes iht. bilag VII, fig. 30 i direktiv 94/20/EU.
- (N) Frirommet etter tillegg VII, figur 30 i direktiv 94/20/EEC skal overholdes.
- (S) Spelrummet enligt bilaga VII, figur 30 i riktlinje 94/20/EG skall garanteras.
- (FIN) Vapaa tila on taattava direktiivin 94/20/EY liitteessä VII, kuvan 30 mukaisesti.
- (I) Deve essere garantito lo spazio libero secondo l'allegato VII, figura 30 della direttiva 94/20/CE.
- (CZ) Volný prostor ve smyslu Přílohy VII, obr. 30 Směrnice č. 94/20/ES musí být zaručen.



(NL) bij toelaatbaar totaal gewicht van het voertuig
 (D) bei zulässigem Gesamtgewicht des Fahrzeuges
 (GB) at laden weight of the vehicle
 (F) pour poids total en charge autorisé du véhicule
 (E) con peso total autorizado del vehículo
 (DK) ved tilladt samlet vægt for køretøjet
 (N) ved kjørteøyets tillatte totalvekt
 (S) vid fordonets tillåtna totalvikt
 (FIN) ajoneuvon suurimalla sallitulla kokonaispainolla
 (I) per un peso complessivo ammesso del veicolo
 (CZ) při celkové přípustné hmotnosti vozidla



NL Voor het gebruik van deze trekhaak zijn de specificaties van de voertuigfabrikant met betrekking tot het maximale trekgewicht en de kogeldruk bindend. Raadpleeg Uw dealer voor het maximale trekgewicht wat Uw auto mag trekken, hierbij mogen de specificaties van deze trekhaak niet overschreden worden.

Overbelasting (overschrijding van de specificaties) van deze trekhaak kan leiden tot ernstige schade aan het voertuig en/of een breuk van de trekhaak.

In het uiterste geval kan een dergelijk overbelasting leiden tot het losraken van de rijdende aanhanger, caravan of fietsendrager. Dit kan vervolgens op zijn beurt mogelijk een zwaar of dodelijk letsel toebrengen aan personen in de directe omgeving van de aanhanger, caravan of fietsendrager.

Bosal kan niet aansprakelijk worden gesteld voor enig gebrek in het product zoals veroorzaakt door de schuld of door welk onoordeelkundig gebruik (o.a. overbelasting) ook van de gebruiker of een persoon voor wie hij aansprakelijk is (sect. 185, art. 2 N.B.W.).

Formule t.b.v. bepaling van de D-waarde:

$$\frac{\text{max. aanhangwagengewicht (kg)} \times \text{max. voertuiggewicht (kg)} \times 9,81}{\text{max. aanhangwagengewicht (kg)} + \text{max. voertuiggewicht (kg)} + 1000} = D \text{ (kN)}$$

De door de voertuigfabrikant standaard toegestane bevestigingspunten zijn aangehouden.

Nationale richtlijnen betreffende de montagegoedkeuring moeten in acht worden genomen.

Deze montage- en gebruikshandleiding dient aan de voertuigdocumenten te worden toegevoegd.

Al onze producten worden gecontroleerd op compleetheid middels een weegcontrole systeem.

Reclamaties met betrekking tot ontbrekende delen kunnen alleen geaccepteerd worden indien deze gewichtscontrole sticker kan worden getoond.

Het is noodzakelijk om na ca. 1000 km gebruik de boutverbindingen na te trekken (volgens gegeven aanhaalmomenten).

D Im Falle der Benutzung einer Anhängervorrichtung sind die Vorschriften des Herstellers bezüglich der erlaubten maximalen Zuglast und der maximalen senkrechten Kugelbelastung unbedingt einzuhalten. Fragen Sie Ihren Fahrzeughersteller/lokalen Händler, wie groß die maximale Zuglast Ihres Autos ist. Es ist verboten, die Vorschriften bezüglich der Anhängervorrichtung zu übertreten.

Die Überlastung der Anhängervorrichtung (bzw. das Missachten der Vorschriften) kann zu schweren Schädigungen des Fahrzeugs und/oder der Anhängervorrichtung führen.

Eine solche Überlastung kann im Extremfall das Losreißen der gezogenen Einrichtung, also des Anhängers, des Wohnwagens oder der Fahrradhalterung zur Folge haben. Dieses kann wiederum zu schweren oder tödlichen Verletzungen der sich im ziehenden Fahrzeug befindlichen Personen und/oder sich auf dem Gelände aufhaltenden Unschuldigen führen.

Bosal kann nicht für solche eventuellen Fehler des Produkts zur Verantwortung gezogen werden, die durch falschen oder nicht bestimmungsgemäßen Gebrauch (unter anderem Überlastung) verursacht wurden, entweder durch den Nutzer oder eine Person, für die der Nutzer verantwortlich ist (Artikel 185, Absatz 2 N.B.W.).

Formel für D-Wert Ermittlung:

$$\frac{\text{Max. Anhängelast (kg)} \times \text{Zul. Kfz.-Gesamtgewicht (kg)} \times 9,81}{\text{Max. Anhängelast (kg)} + \text{Zul. Kfz.-Gesamtgewicht (kg)} + 1000} = D \text{ (kN)}$$

Die vom Fahrzeughersteller serienmäßig genehmigten Befestigungspunkte sind eingehalten.

Nationale Richtlinien über die Anbauabnahmen sind zu beachten.

Diese Montage- und Betriebsanleitung ist den Kfz.-Papieren beizufügen.

Bei der Auslieferung wird jedes unserer Produkte mit einem Gewichtskontrollsystem überprüft.

Im Falle fehlender Teile können wir der Bitte nach Nachlieferung nur entsprechen, wenn auch der Aufkleber, der die Gewichtskontrolle bestätigt, mit eingesandt wird.

Nach ca. 1000 km die Bolzenverbindungen, wie angegeben, nachziehen.

- (GB)** Always refer to the instructions of the vehicle manufacturer relating to the maximum Permissible towing weight and the maximum vertical ball loading when using the towbar. Ask your vehicle manufacturer / local dealer about maximum towing weights that apply to your vehicle and do not exceed values permitted for the towbar.

Overloading of the towbar (i.e. non-observance of instructions) may lead to severe damage to either the vehicle and/or the towbar itself.

In extreme cases overloading the towbar could result in the premature decoupling of the equipment being towed, whether that be a trailer, box, caravan or bicycle carrier. As a result this could also cause severe or fatal injuries to persons either within the towing vehicle and/or innocent bystanders in the area at that time.

Bosal may not be held responsible for any defect of the product caused by improper use or use other than the intended use (including overloading) by the user or any person for whom the user is responsible (Article 185(2) of N.B.W.).

Formula for D-Value:

$$\frac{\text{Max. trailerweight (kg)} \times \text{Max. permissible weight towing vehicle (kg)}}{\text{Max. trailerweight (kg)} + \text{Max. permissible weight towing vehicle (kg)}} \times \frac{9.81}{1000} = D \text{ (kN)}$$

The fixing points specified as standard must be observed.

National guidelines concerning official approval of accessories must be observed.

These installation and operating instructions must be enclosed with the vehicle papers.

All our products are controlled upon dispatch with a weight control system. In the case of missing parts we can only accept a request of replacement with the weight control sticker.

After about 1000 km use, re-tighten the bolts and nuts to the specified torque.

- (F)** Pour l'utilisation de l'attelage les instructions du constructeur du véhicule concernant le poids tracté maximum et la charge verticale maximale de la boule de l'attelage doivent être observées obligatoirement. Demander au vendeur / distributeur local du véhicule quel est le poids maximal tractable par votre véhicule et il est également interdit d'excéder les valeurs admissibles par l'attelage.

La surcharge de l'attelage (c'est-à-dire l'inobservation des règles) peut endommager sérieusement le véhicule et/ou l'attelage.

La conséquence d'une telle surcharge pourrait être la libération inattendue de l'équipement tracté, donc de la remorque ou du support de bicyclette. Une telle libération inattendue peut causer des blessures graves ou des blessures mortelles aux personnes se trouvant dans le véhicule tracteur et/ou aux passants innocents se trouvant sur les lieux.

Bosal ne saurait être retenu responsable de dommages causés par un usage incorrect ou par un usage différent de celui prévu (par exemple la surcharge), que ce soit par l'utilisateur lui-même ou par tout autre personne dont l'utilisateur est responsable (Point 2 de l'Article 185 de N.B.W.).

Formule pour le calcul de la valeur D:

$$\frac{\text{Poids max. de remorque (kg)} \times \text{Max. poids permissible du véhicule tracteur (kg)}}{\text{Poids max. de remorque (kg)} + \text{Max. poids permissible du véhicule tracteur (kg)}} \times \frac{9.81}{1000} = D \text{ (kN)}$$

Les points de fixations définis comme homologués doivent être observés.

Les recommandations nationales concernant l'approbation officielle des accessoires doivent être prises en considération.

Ces instructions de montage et d'opération doivent être jointes aux documents du véhicule.

Lors de la livraison, nous contrôlons tous nos produits par pesage de l'attelage. Dans le cas de pièce manquante, nous ne pouvons accepter une demande de supplément qu'avec l'étiquette certifiant le contrôle du poids.

Après 1000 km de traction, resserrer toute la boulonnerie aux couples prescrits.

- (E) En caso de utilizar gancho de remolque, hay que observar obligatoriamente las prescripciones del fabricante del vehículo referentes al peso máximo permitido de remolque y la carga máxima vertical de la bola. Pregunte al comerciante de la marca/comerciante local de que cuánto es el peso remolcable máximo de su auto y no traspase los valores permitidos en las prescripciones referentes al gancho de remolque.

La sobrecarga del gancho de remolque (o sea la violación de las prescripciones) puede conllevar a un daño grave del vehículo y/o del gancho de remolque.

Este tipo de sobrecarga en casos extremos puede traer como resultado el desprendimiento del dispositivo remolcado, o sea del carro de remolque, de la caravana, o del portabicicletas. Y esto puede ocasionar lesiones graves o mortales a las personas que están en el vehículo remolcador y/o a las personas inocentes que están en el área.

Bosal no asume responsabilidad de ningún tipo por error eventual del producto causado por uso incorrecto o por no usarlo a lo que fue destinado (incluido la sobrecarga), tanto por parte del usuario como de cualquiera persona bajo su responsabilidad (párrafo 2 del artículo 185 del N.B.W.).

Fórmula para el cálculo del valor D:

$$\frac{\text{Peso máximo del coche del remolque (Kg)} \times \text{Peso máximo permitido del vehículo remolcador (Kg)} \times 9.81}{\text{Peso máximo del coche del remolque (Kg)} + \text{Peso máximo permitido del vehículo remolcador (Kg)}} = D(\text{kN})$$

Hay que tener en cuenta las prescripciones de los puntos de fijación estandarizado determinado.

Hay que tener en cuenta las directivas nacionales referentes a la autorización oficial de los accesorios.

A las instrucciones de instalación y de funcionamiento hay que adjuntarlo a los papeles del vehículo.

En el transporte controlamos todos nuestros productos en un sistema de control de peso.

En el caso de accesorios faltantes el pedido referente a su reemplazo sólo lo podemos aceptar conjunto con la presentación de la etiqueta adhesiva certificante del control de peso.

Cada 1000 km de uso es necesario comprobar las conexiones del perno (según los pares de apriete dados).

- (DK) Producentens forskrifter om maksimal tilladt trækvægt og maksimal vertikal belastning skal overholdes. Spørg bilproducenten/den lokale forhandler om den maksimale trækvægt, der gælder for Deres køretøj. De tilladte værdier for anhængertrækket må ikke overskrides.”

Overbelastning af trækkrogen (dvs. ikke-overholdelse af instruktionerne) kan føre til alvorlige skader på enten køretøjet og/eller selve trækkrogen.

I ekstreme tilfælde kan overbelastning af trækkrogen medføre for tidlig afkobling af det bugserede udstyr, f.eks. trailer, kasse, campingvogn eller cykelholder. Dette kan også forårsage alvorlige eller dødelige kvæstelser for personer, der opholder sig enten i det bugserende køretøj og/eller uskyldige tilskuere i området på det pågældende tidspunkt.

Bosal kan ikke holdes ansvarlig for eventuelle fejl i produktet, der opstår som følge af forkert eller anden uhensigtsmæssig brug (inkl. overbelastning) af brugeren eller enhver person, som brugeren er ansvarlig for (artikel 185 (2) i NBW)

Formel for beregning af D-værdien:

$$\frac{\text{Max. anhängervægt (kg)} \times \text{max. tilladte vægt af trækkøretøjet (kg)} \times 9.81}{\text{Max. anhängervægt (kg)} + \text{max. tilladte vægt af trækkøretøjet (kg)}} = D (\text{kN})$$

De som standard angivne fastgørelsespunkter skal overholdes.

De officielle nationale retningslinier vedr. tilladelser skal overholdes.

Disse monterings- og driftsinstruktioner skal vedlægges køretøjets officielle dokumenter.

Ved afsendelse kontrollerer vi alle vores produkter med vægtkontrolsystem. Rekvirering af manglende reservedele kan kun accepteres ved fremvisning af kontrolsedlen fra vægtkontrolsystemet.

Det er nødvendigt at efterspænde møtrikkerne efter ca. 1000 km.

- (N) Ved anvendelse av tilhengerfestet skal det tas hensyn til kjøretøyfabrikantens forskrifter vedrørende maksimal tauevekt og maksimalt vertikalt kulevekt. Spør fabrikanten / merkeforhandleren om den maksimale tauevekten. Det er forbudt å overskride forskriftene vedrørende tilhengerfestet.

Overbelastning av tilhengervekt (eller forsømming av forskriftene) kan føre til alvorlige skader av kjøretøyet og/eller tilhengerfestet.

I ekstreme tilfeller kan overbelastning resultere i at det tauete annlegget, altså trailer, campinvogn eller sykkeltrailer løsriver fra kjøretøyet. Og dette kan føre til alvorlige eller dødlige skader til personer sittende i den tauende bilen og/eller andre uskyldige personer som oppholder seg i nærheten.

Bosal kan ikke holdes ansvarlig for eventuelle produkfeil som framstår ifølge uriktig bruk (blant annet overbelastning) av brukeren eller an annen person som brukeren er ansvarlig for (artikkel 185 (2) i N.B.W.).

Formel for D-verdien:

$$\frac{\text{Maks tilhengervekt (kg)} \times \text{Maks. tillatt vekt for slepebilen (kg)}}{\text{Maks tilhengervekt (kg)} + \text{Maks. tillatt vekt for slepebilen (kg)}} \times \frac{9.81}{1000} = D \text{ (kN)}$$

Det skal tas hensyn til festepunktene angitt som standard.

Det skal tas hensyn til nasjonale retningslinjer som gjelder offisiell godkjenning av tilbehør.

Disse monterings- og driftsveiledninger skal vedlegges kjøretøyets dokumentasjon.

Ved transporten er alle våre produkter kontrollert ved hjelp av vektkontroll-systemet. I tilfelle manglende bestanddeler er erstatningen bare mulig ved framvisning av etiketten som attesterer vektkontrollen.

Det er nødvendig å etterstramme alle bolter etter ca. 1000 km (i henhold til de oppgitte tiltrekningsmomentene).

- (S) Kontrollera alltid anvisningarna av fordonets tillverkare beträffande om den maximala tillåtna vikt av släpvagnen, samt maximala tillåtna vertikala vikt på kulan vid användning av dragkroken. Fråga fordonets tillverkaren / den lokala återförsäljaren om dom maximala dragvikterna som gäller för ditt fordon, och inte överstiga dom här värden, som är tillåtna för dragkroken.

Överbelastningen av dragkroken (dvs. att man inte följer tillverkarens instruktioner) kan leda till allvarliga skador av fordonet och/eller dragkroken.

I extrema fall, kan överbelastningen av dragkroken leda till att utrustningen som bogseras, oavsett om det är en släpvagn, en låda, en husvagn eller en cykelhållare lossnar.

Som ett resultat kan detta också orsaka allvarliga eller dödliga skador på personer.

Bosal kan inte hållas ansvarig för eventuella fel på produkten, som orsakats av felaktig användning, eller annan användning än den avsedda användningen (inklusive överlastning) av användaren, eller någon person för vilken användaren är ansvarig (artikel 185 (2) av N.B.W)).

Formeln för D-värdens beräkningen:

$$\frac{\text{Max. vikt av släpvagnen (kg)} \times \text{Totalvikt av fordonet (kg)}}{\text{Max. vikt av släpvagnen (kg)} + \text{Totalvikt av fordonet (kg)}} \times \frac{9.81}{1000} = D \text{ (kN)}$$

Dom monteringspunkterna, som är föreskrivna som standard, måste bibehållas.

Dom nationala riktlinjerna, angående officiell tillåtelse av tillbehör, måste bibehållas.

Dessa monterings- och användningsinstruktioner måste bifogas i fordonens dokumenten.

Innan leverans kontrollerar vi alla våra produkter med hjälp av ett viktkontrollsystem. I fall av frånvarande beståndsdelarna, kan vi endast acceptera önskingar om ersättning, om du framvisar etiketten, som intygar viktkontrollen.

Det är nödvändigt att dra åt bultarna igen efter ungefär 1000 km körning (enligt angivna momentangivelser).

FIN Vetokoukkuä käyttäessä on noudatettava auton valmistajan ohjeet koskien suurinta sallittua vedettyä painoa ja suurinta pystysuoraa kuulankantavuutta. Kysy myyjältäsi paljonko sinun autosi suurin sallittu vedetty paino on, äläkä rasita vetokoukkuä enemmän kuin sallittu.

Vetokoukun yllärasitus, (eli asetusten rikkominen) johtaa auton ja/tai vetokoukun vakavaan vaurioon.

Ääritapauksessa yllärasitus saattaa johtaa laitteen, eli perävaunun, asuntovaunun tai pyöränsaaleikon irrottautumiseen. Tämä saattaa aiheuttaa vakavan loukkaantumisen tai jopa kuoleman vetoautossa oleville henkilöille ja/tai alueella oleville syyttömille henkilöille.

Bosalia ei voi syyttää tuotteen sellaisista mahdollisista vioista, jotka aiheutti epänormaali tai asiaton käyttö (muun muassa yllärasitus), joko käyttäjän tai sellaisen henkilön toimesta josta käyttäjä on vastuussa (N.B.W. pykälä 185.alio 2.).

Ajo-ominaisuuksien kannalta on noudatettava ajoneuvon valmistajan määräyksiä koskien perävaunun räsitusä ja hinaajan painoa. Katso hinattavan perävaunun enimmäispaino käsikirjasta tai auton rekisteriotteesta; vetokoukkuä koskevia arvoja ei saa ylittää.

Laskelma D-määrän määrittelemiseen:

$$\frac{\text{Perävaunun enimmäispaino (kg)} \times \text{Hinaavan ajoneuvon sallittu enimmäispaino (kg)}}{\text{Perävaunun enimmäispaino (kg)} + \text{Hinaavan ajoneuvon sallittu enimmäispaino (kg)}} \times \frac{9,81}{1000} = D \text{ (kN)}$$

Standardina noudatettava määriteltyä kiinnityskohtia.

Asennuksessa on noudatettava virallisia lisävarusteiden asennusta koskevia määräyksiä.

Asennus ja huolto-ohjeet on hyvä tallettaa ajoneuvon asiakirjoihin.

Toimituksen yhteydessä kaikki tuotteemme tarkistetaan painontarkistusjärjestelmällä. Osien puuttuessa korvauspyyntö otetaan vastaan vain painontarkistuksen todistavan tarran esittämisen jälkeen.

Tuhannen kilometrin jälkeen kiristys on tarkistettava.

I Quando si usa il dispositivo di traino fare sempre riferimento alle istruzioni del costruttore dell'autoveicolo per quanto riguarda il peso massimo rimorchiabile ed il peso massimo verticale sulla sfera. Informarsi presso il costruttore del veicolo o presso il suo distributore locale sul peso massimo rimorchiabile del vostro veicolo e non superare i valori ammessi per il dispositivo di traino.

Sovraccaricare il dispositivo di traino (o non osservare le istruzioni) può danneggiare il veicolo e/o il dispositivo stesso.

In casi estremi il sovraccarico del dispositivo di traino può portare allo sganciamento del traino (rimorchio, caravan o portabiciclette), con la conseguenza di causare gravi danni alle persone trasportate e/o alle persone che potrebbero trovarsi nell'area circostante in quel momento.

La Bosal non può essere ritenuta responsabile per i danni causati da un uso diverso o improprio del dispositivo di traino (incluso il sovraccarico) da parte dell'utente o di persona per la quale l'utente è responsabile (Articolo 185(2) dell' N.B.W.).

Formula per il calcolo del valore D:

$$\frac{\text{peso massimo rimorchio (kg)} \times \text{peso massimo permesso veicolo rimorchiatore (kg)}}{\text{peso massimo rimorchio (kg)} + \text{peso massimo permesso veicolo rimorchiatore (kg)}} \times \frac{9,81}{1000} = D \text{ (kN)}$$

Le prescrizioni sui punti di fissaggio definiti dal costruttore del veicolo sono rispettate.

Le norme nazionali per l'omologazione dei dispositivi di traino montati sui veicoli debbono essere rispettate.

Le istruzioni di montaggio e di utilizzo del dispositivo di traino devono essere allegate ai documenti del veicolo.

Tutti i nostri prodotti sono controllati al momento della spedizione con un sistema di controllo peso.

In caso di parti mancanti si accettano richieste di sostituzione esclusivamente con l'etichetta di controllo peso.

Verificare il serraggio di tutti i bulloni dopo i primi 1000 Km. di traino.

☞ Při používání tažného zařízení vždy dodržujte pokyny výrobce vozidla vztahující se na maximální přípustnou hmotnost soupravy a maximální vertikální zatížení tažné koule.

Informujte se u výrobce/prodejce o maximální hmotnosti nákladu taženého Vaším vozidlem a nikdy nepřekračujte hodnoty přípustné pro tažné zařízení.

Přetížení tažného zařízení (tj. nedodržování předpisů) může vést k těžkým škodám buď na vozidle a/nebo na tažném zařízení.

V extrémních případech může takové přetížení vést k odtržení taženého přívěsu (nákladního nebo obytného), nebo nosiče jízdních kol. To by mohlo také způsobit vážné nebo smrtelné zranění osob, ať už v tažném vozidle a/nebo mezi kolemjdoucími.

Firma Bosal nenese odpovědnost za případné vady výrobku způsobené jeho nesprávným použitím nebo použitím na jiné, než určené účely (včetně přetížení), uživatelem nebo osobou, za kterou je zodpovědný uživatel (čl. 185 (2) NBW).

Vzorec pro výpočet hodnoty D:

$$\frac{\text{Max. hmotnost přívěsu (kg)} \times \text{Max. přípustná celková hmotnost vozidla (kg)}}{\text{Max. hmotnost přívěsu (kg)} + \text{Max. přípustná celková hmotnost vozidla (kg)}} \times \frac{9,81}{1000} = D \text{ (kN)}$$

Standardně předepsané body zakotvení se musí dodržet.

Musí se dodržet předpisy daného národního nařízení ohledně úředního povolení doplňků.

Tyto předpisy instalace a provozu musí být v každém případě připojené k dokumentům vozidla.

Při dodávce jsou všechny naše výrobky kontrolovány systémem pro kontrolu váhy. V případě doplnění chybějícího náhradního dílu, Vaši žádost na dodávku máme možnost přijmout pouze po prokázání nálepky o potvrzení kontroly váhy.

Po ujetí zhruba 1000 km je nutno zkontrolovat a dotáhnout všechny šrouby a matice na výše uvedené hodnoty utahovacího momentu.

NL 031404 MONTAGEHANDLEIDING

1. Meegeleverde onderdelen en bevestigingsmaterialen van de trekhaak verwijderen. Eventueel aanwezige kit ter plaatse van de bevestigingspunten verwijderen.
2. Demonteer de bumper:
Verwijder 2 bouten aan de voorzijde, 3 drukkers aan de onderzijde en 3 drukkers in beide wiel kasten.
Maak bij het verwijderen van de bumper de kentekenplaatverlichting los.
3. Demonteer de uitlaat uit de achterste ophangrubbers.
4. Monteer de platen "1" en "2" handvast t.p.v. de gaten "A", "B", "C" en "D" met 7 bouten M10x35, carrosserieringen en veeringen.
5. Monteer de platen "3" en "4" handvast t.p.v. de gaten "E", "F" en "G" met 6 bouten M10x35, carrosserieringen en veeringen.
6. Monteer de onderhaak "5" t.p.v. de gaten "H" en "J" met 4 bouten M12x35, veeringen en 2 moeren.
7. Zet de trekhaak vast. Hierbij de aanhaalmomenten volgens tabel hanteren.
8. Monteer de kogelbehuizing en stekkerdoosplaat t.p.v. de gaten "K" met 2 bouten M12x70, incl. veeringen en moeren.
9. Zet de kogelbehuizing vast. Hierbij de aanhaalmomenten volgens tabel hanteren.
10. Herplaats de onder punt 2 en 3 verwijderde onderdelen.
11. Het is noodzakelijk om na ca. 1000 km gebruik de boutverbindingen na te trekken (volgens gegeven aanhaalmomenten).
12. Bosal kan niet aansprakelijk worden gesteld voor enig gebrek in het produkt zoals veroorzaakt door de schuld of door welk onoordeelkundig gebruik ook van de gebruiker of een persoon voor wie hij aansprakelijk is (art. 185, lid 2 N.B.W.).

D 031404 MONTAGEANLEITUNG

1. Die Anhängervorrichtung auspacken und die Befestigungsteile auf Vollständigkeit überprüfen. Im Bereich der Befestigungspunkte den Unterbodenschutz entfernen.
2. Den Stoßfänger demontieren:
2 Schrauben an der Vorderseite, 3 Drückknöpfe an der Unterseite und 3 Drückknöpfe in beiden Radschutzkasten entfernen.
Beim entfernen des Stoßfängers die Nummernschildbeleuchtung lösen.
3. Den Auspuff aus den hinteren Aufhängegummis entfernen.
4. Die Platten "1" und "2" handfest mit 7 Schrauben M10x35, Karosseriescheiben und Federringen an die Löcher "A", "B", "C" und "D" montieren.
5. Die Platten "3" und "4" handfest mit 6 Schrauben M10x35, Karosseriescheiben und Federringen an die Löcher "E", "F" und "G" montieren.
6. Den Querträger "5" mit 4 Schrauben M12x35, Federringen und 2 Muttern an die Löcher "H" und "J" montieren.
7. Die Anhängervorrichtung festziehen. Handhaben Sie hierbei die Anzugsmomente gemäß der Tabelle.
8. Die Kugelaufnahme und Steckdosenhalteplatte mit 2 Schrauben M12x70, Federringen und Muttern an die Löcher "K" montieren.
9. Die Kugelaufnahme festziehen. Handhaben Sie hierbei die Anzugsmomente gemäß der Tabelle.
10. Alle in Punkt 2 und 3 entfernten Teile wieder montieren.
11. Nach ca. 1000 km die Bolzenverbindungen, wie angegeben, nachziehen.
12. Für einen Mangel am Produkt, der durch den Fahrzeughalter oder eine andere Person aufgrund unsachgemäßer Benutzung verursacht wurde, übernimmt Bosal keine Haftung. (art. 185 lid 2 N.B.W.)

GB 031404 FITTING INSTRUCTIONS

1. Unpack the towing bracket and check its contents against the parts list. If necessary, remove the underseal from around the fitting points of the luggage compartment/frame members.
2. Dismount the bumper:
Remove 2 bolts at the front, 3 push buttons on the lowerside and 3 push buttons in both wheel arches.
Loosen the registrationplate lighting during removing the bumper.
3. Dismount the exhaust from the rearmost suspension rubbers.
4. Mount the plates "1" and "2" at the holes "A", "B", "C" and "D" with 7 bolts M10x35, large washers and spring washers.
5. Mount the plates "3" and "4" at the holes "E", "F" and "G" with 6 bolts M10x35, large washers and spring washers.
6. Mount the crossbar "5" at the holes "H" and "J" using 4 bolts M12x35, spring washers and 2 nuts.
7. Attach the towbar. Use the tightening moments from the table.
8. Mount the ball housing and socket plate at the holes "K" using 2 bolts M12x70, spring washers and nuts.
9. Attach the ball housing. Use the tightening moments from the table.
10. Replace all in point 2 and 3 removed parts.
11. After about 1000 km use, re-tighten the bolts and nuts to the specified torque.
12. Bosal cannot be held responsible for any defects in the product caused by fault or by any injudicious use whatever of the user or a person he is liable for. (sect. 185, art. 2 N.B.W.)

F 031404 DESCRIPTION DU MONTAGE

1. Séparer les différents éléments d'attelage. Enlever le mastic de protection autour des points de fixation.
2. Démontez le pare-chocs:
Enlever 2 boulons en avant, 3 boutons-pression au dessous et 3 boutons dans les deux logements de roue.
Défaire l'éclairage de la plaque d'immatriculation lorsque vous enlevez du pare-chocs.
3. Démontez l'échappement des caoutchoucs de la suspension arrière.
4. Monter, sans bloquer, les plaques "1" et "2" au niveau des trous "A", "B", "C" et "D" à l'aide des 7 boulons M10x35, des rondelles de carrosserie et des rondelles grower.
5. Monter, sans bloquer, les plaques "3" et "4" au niveau des trous "E", "F" et "G" à l'aide des 6 boulons M10x35, des rondelles de carrosserie et des rondelles grower.
6. Monter la traverse "5" au niveau des trous "H" et "J" à l'aide des 4 boulons M12x35, des rondelles grower et des 2 écrous.
7. Fixer l'attelage. Utiliser les couples de serrage conformément au tableau.
8. Monter le support de boule et le support de prise au niveau des trous "K" à l'aide des 2 boulons M12x70, des rondelles grower et des écrous.
9. Fixer le support de boule. Utiliser les couples de serrage conformément au tableau.
10. Replacer toutes les parties enlevées aux points 2 et 3.
11. Il est conseillé de vérifier le serrage de toute la boulonnerie après 1000 Km de traction.
12. Bosal décline toute responsabilité concernant des défauts éventuels de cet attelage qui seraient causés par une mauvaise utilisation. Seul l'utilisateur est responsable.

E 031404 INSTRUCIONES DE MONTAJE

1. Sacar las piezas y el material de sujeción incluidos en el gancho de remolque. Si procede, retirar el pegamento existente en los puntos de sujeción.
2. Desmante el parachoques:
Quite 2 tornillos de la parte delantera, 3 botones de presión de la parte inferior y 3 botones de presión de los dos pasos de las ruedas.
Afloje la iluminación de la matrícula mientras tanto quita el parachoques.
3. Desmante el tubo de escape de la goma de suspensión de la parte posterior.
4. Monte las láminas "1" y "2" a los huecos "A", "B", "C" y "D" con 7 tornillos M10x35, arandelas grandes y arandelas de fijación.
5. Monte las láminas "3" y "4" a los huecos "E", "F" y "G" con 6 tornillos M10x35, arandelas grandes y arandelas de fijación.
6. Monte la travesa "5" a los huecos "H" y "J" utilizando 4 tornillos M12x35, arandelas de fijación y 2 tuercas autoblocantes.
7. Fijar el gancho de remolque. Aplicar para eso los pares de apriete según la tabla.
8. Monte el revestimiento de la bola de remolque y la lámina de soporte del enchufe a los huecos "K" utilizando 2 tornillos M12x70, arandelas de fijación y tuercas autoblocantes.
9. Fijar el revestimiento de la bola de remolque. Aplicar para eso los pares de apriete según la tabla.
10. Restituya todos los accesorios que quitó en los puntos 2 y 3.
11. Cada 1000 km de uso es necesario comprobar las conexiones del perno (según los pares de apriete dados).
12. Bosal no asume responsabilidad de ningún tipo por defectos en el producto causados por o debidos a un uso imprudente, tanto por parte del usuario como de cualquier persona bajo su responsabilidad (art. 185, párrafo 2 N.B.W. (Código Civil Holandés)).

DK 031404 MONTAGEVEJLEDNING

1. Fjern de dele og monteringsmaterialer, der sidder på trækkrogen. Eventuel kit på fastgørelsespunkterne fjernes.
2. Fjern kofangeren:
Fjern de 2 stk. forreste bolte, de 3 stk. trykknapper på undersiden og de 3 stk. trykknapper i begge hjulkasser.
Løsn nummerpladebelysningen ved fjernelsen af kofangeren.
3. Afmonter kofangeren fra de bageste gummiophæng.
4. Monter beslag „1” og „2” i hullerne „A”, „B”, „C” og „D” vha. 7 stk. M10x35 bolte inkl. store planskiver og fjederskiver.
5. Monter beslag „3” og „4” i hullerne „E”, „F” og „G” vha. 6 stk. M10x35 bolte, inkl. store planskiver og fjederskiver.
6. Monter tværvangen „5” i hullerne „H” og „J” vha. 4 stk. M12x35 bolte, inkl. fjederskiver og 2 stk. møtrikker.
7. Fastgør tværvangen. Følg tilspændingsmomenterne i tabellen.
8. Monter trækuglehuset og stikdåsepladen i hullerne „K” vha. 2 stk. M12x70 bolte inkl. fjederskiver og møtrikker.
9. Fastgør trækuglehuset. Følg tilspændingsmomenterne i tabellen.
10. Sæt alle dele på plads, som er blevet fjernet i punkterne 2 og 3.
11. Det er nødvendigt at efterspænde møtrikkerne efter ca. 1000 km.
12. Bosal kan ikke gøres ansvarlig for mangler ved produktet, der er opstået som følge af skyld eller ukyndig anvendelse af brugeren eller en person, som han er ansvarlig for (§ 185, stk. 2 N.B.W. (hollandsk privatret)).

N 031404 MONTERINGSVEILEDNING

1. Fjern vedlagte deler og festemateriell fra tilhengerfestet. Fjern eventuelt kitt som måtte befinne seg på festepunktene.
2. Demonter støtfangeren:
Fjern 2 bolter fra den fremre delen, 3 knapper fra den underste delen og 3 knapper fra begge hjulbuene.
Løsne på nummerskiltets belysning mens du fjerner støtfangeren.
3. Demonter eksosrøret fra de bakerste gummiopphengene.
4. Monter platene „1” og „2” ved hullene „A”, „B”, „C” og „D” ved hjelp av 7 stykker M10x35 bolter, store tetningskiver og sprengskiver.
5. Monter platene „3” og „4” ved hullene „E”, „F” og „G” ved hjelp av 6 stykker M10x35 bolter, store tetningskiver og sprengskiver.
6. Monter tverrbjelken „5” ved hullene „H” og „J” ved hjelp av 4 stykker M12x35 bolter, sprengskiver og 2 muttere.
7. Skru fast tilhengerfestet. Bruk de tiltrekningsmomentene som er oppgitt i tabellen.
8. Monter kuledelens deksel og kontaktholderen ved hullene „K” ved hjelp av 2 stykker M12x70, bolter, sprengskiver og muttere.
9. Skru fast kuledelens deksel. Bruk de tiltrekningsmomentene som er oppgitt i tabellen.
10. Sett alle delene som ble fjernet under punkt 2 og 3 tilbake på plass.
11. Det er nødvendig å etterstramme alle bolter etter ca. 1000 km (i henhold til de oppgitte tiltrekningsmomentene).
12. Bosal kan ikke stilles ansvarlig for noen mangel ved produktet som kan forårsakes av skjødesløs eller ukyndig bruk. Ansvaret er brukerens eget (paragraf 185, ledd 2 i den nederlandske sivilrettslige lovboken).

S 031404 MONTERINGSINSTRUKTION

1. Packa upp monteringssetsen och kontrollera innehållet mot detaljbeskrivning. Om det behövs tag bort underredsmassa runt monteringspunkterna i bagageutrymmet och under bilen.
2. Montera av stötfångaren:
Ta bort 2 skruvarna, som finns framme, 3 tryckknappar från den undre delen, samt 3 tryckknappar från båda hjulbågarna.
Under det att du tar bort stötfångaren, lossa belysningen av registreringskylten.
3. Montera av ljuddämparen, från upphängningsgummin, som finns längst bakom.
4. Montera skivorna „1” och „2”, vid hålen „A”, „B”, „C” och „D”, med hjälp av 7 st. M10x35 skruvarna, dom stora underläggs-ringarna, och dom fjädrande underläggen.
5. Montera skivorna „3” och „4”, vid hålen „E”, „F”, och „G”, med hjälp av 6 st. M10x35 skruvarna, dom stora underläggs-ringarna, och dom fjädrande underläggen.
6. Montera slån „5”, vid hålen „H” och „J”, med hjälp av 4 st. M12x35 skruvarna, dom fjädrande underläggen, och 2 st. skruvmutterarna.
7. Sätt fast dragkroken. Använd härvid åtdragningsmomenten enligt tabellen.
8. Montera beklädnigen av dragklotet, samt skivan, som håller avläggaren, vid hålen „K”, med hjälp av 2 st. skruvarna M12x70, dom fjädrande underläggen, och skruvmutterarna.
9. Sätt fast beklädnigen av dragklotet. Använd härvid åtdragningsmomenten enligt tabellen.
10. Placera tillbaka samtliga beståndsdelar, som röjades undan vid raderna 2 och 3.
11. Det är nödvändigt att dra åt bultarna igen efter ungefär 1000 km körning (enligt angivna momentangivelser).
12. Bosal kan inte ställas till ansvar för fel på produkten som orsakats av användaren eller genom omdömeslöst bruk av produkten av användaren eller en person som han bär ansvar för (art. 185, paragraf 2 i den nederländska civilrättsbalken).

SF 031404 ASENNUSOHJEET

1. Pura vetokoukkupakkaus ja tarkista listasta, että kaikki asennuksessa tarvittavat osat löytyvät. Jos tarpeellista poista alustansuojauksen kiinnityskohdista.
2. Pura puskuri:
Poista 2 ruuvia etuosasta, 3 nappia alhaalta ja 3 nappia molemmista pyöräkaarista. Löysää rekisterikilven valojoista poistaessasi puskuria.
3. Pura pakoputki taimmaisista ripustuskumeista.
4. Asenna levyt "1" ja "2" reikiin "A", "B", "C" ja "D" käyttämällä 7 M10x35-ruuvia, suuria alusrenkaita ja jousialuslevyjä.
5. Asenna levyt "3" ja "4" reikiin "E", "F" ja "G" käyttämällä 6 M10x35-ruuvia, suuria alusrenkaita ja jousialuslevyjä.
6. Asenna ristitanko "5" reikiin "H" ja "J" käyttämällä 4 M12x35-ruuvia, jousialuslevyjä ja 2 mutteria.
7. Kiinnitä vetokoukku. Kiristä se taulukossa annettun kiristysmomentin mukaisesti.
8. Asenna vetokuulan peite ja pistokkeenpitolevyt reikiin "K" käyttämällä 2x M12x70, mutteria, jousialuslevyjä ja muttereita mukaan lukien.
9. Kiinnitä vetokuulan peite. Kiristä se taulukossa annettun kiristysmomentin mukaisesti.
10. Laita kaikki kohdissa 2 ja 3 poistetut osat paikalleen.
11. Tuhannen kilometrin jälkeen kiristys tarkistettava.
12. Bosalia ei voida pitää vastuullisena aine- tai henkilövahingoista, jotka johtuvat väärästä asennuksesta tai väärästä käytöstä (artikla 185 kohta 2 NBW).

I 031404 ISTRUZIONI DI MONTAGGIO

1. Aprire l'imballaggio della struttura di traino e controllare il contenuto a fronte dell'elenco componenti. Se necessario, rimuovere il mastice di protezione intorno ai punti di fissaggio.
2. Smontare il paraurti:
Allontanare 2 bulloni dalla parte anteriore, 3 pulsanti da quella inferiore, e 3 pulsanti da ambedue le curve di ruota.
Allentare l'illuminazione della targa al momento dell'allontanamento del paraurti.
3. Smontare il tubo di scappamento dalle sospensioni di gomma più di dietro.
4. Montare le piastre „1” e „2” ai fori „A”, „B”, „C” e „D” usando 7 bulloni M10x35, grandi rondelle, e rosette elastiche.
5. Montare le piastre „3” e „4” ai fori „E”, „F” e „G” usando 6 bulloni M10x35, grandi rondelle, e rosette elastiche.
6. Montare la traversa „5” ai fori „H” e „J” usando 4 bulloni M12x35, rosette elastiche, e 2 madreviti.
7. Fissare la struttura di traino. A tale proposito applicare le coppie di serraggio secondo la tabella.
8. Montare il supporto della sfera e la piastra della presa nei fori „K” utilizzando 2 bulloni M12x70, rondelle a molla e dadi.
9. Fissare il supporto della sfera di traino. A tale proposito applicare le coppie di serraggio secondo la tabella.
10. Rimettere tutti i pezzi rimossi ai punti 2 e 3.
11. Verificare il serraggio di tutti i bulloni dopo i primi 1000 Km. di traino.
12. La Bosal declina ogni responsabilità per errato o imperfetto montaggio del dispositivo di traino, come pure per uso errato o improprio dello stesso.

CZ 031404 NÁVOD K MONTÁŽI

1. Podle přiloženého seznamu zkontrolovat jednotlivé součásti tažného zařízení.
Pokud je to nezbytné, odstranit ze styčných bodů v zavazadlovém prostoru ochranný prostředek.
2. Odmontujte nárazník.
Odstraňte 2 šrouby z přední strany, 3 tlačítkové spínače ze spodní strany a další 3 tlačítka z obou oblouků kol.
Při odstraňování nárazníku uvolněte osvětlení státní poznávací značky.
3. Odmontujte výfuk z pryžových závěsných pružin.
4. Namontujte plechy číslo „1” a „2” k bodům s označením „A”, „B”, „C” a „D” pomocí 7 kusů šroubů rozměru M10x35, spolu s velkými podložkovými kroužky a podložkami listové pružiny.
5. Namontujte plechy číslo „3” a „4” k bodům s označením „E”, „F” a „G” pomocí 6 kusů šroubů rozměru M10x35, spolu s velkými podložkovými kroužky a podložkami listové pružiny.
6. Namontujte příčnou tyč číslo „5” k bodům s označením „H” a „J” pomocí 4 kusů šroubů rozměru M12x35, spolu s podložkami listové pružiny a použitím dvou kusů šroubových matic.
7. Upevněte tažné zařízení dotažením šroubů utahovacím momentem dle tabulky.
8. Připevněte kryt koule a držák zásuvky do otvoru „K” použitím 2 šroubů M12x70, pružných podložek a matic.
9. Upevněte kryt koule dotažením šroubů utahovacím momentem podle tabulky.
10. Dejte zpět všechny součástky odstraněné v bodech číslo 2 a 3.
11. Po ujetí zhruba 1000 km dotáhnout všechny šrouby a matice na výše uvedené hodnoty točivého momentu.
12. Firma Bosal nenese zodpovědnost za jakoukoliv závadu na výrobku způsobenou nesprávným zacházením na straně uživatele nebo osoby, za kterou je zodpovědný.

Nevíte si rady? Potřebujete poradit?

Náš zákaznický servis je vám k dispozici

 +420 491 421 021

 svc@svcgroup.cz



Opravdový specialista a Certifikovaný výrobce tažných zařízení s největším sortimentem v ČR. Rodinná firma s více jak 30letou ověřenou tradicí výroby, prodeje a montáže.

www.svcgroup.cz