

Montážní návod

(Montážny návod, Fitting instruction, Montageanleitung,
Istruzioni di montaggio, Monteringshandledning,
Asennusohje, Instruction de montage,
Montegehandleiding, Инструкция по установке)



Tažné zařízení

Mercedes GLC SUV 06/2015->06/2019

Ťažné zariadenie
Towbars
Trekhaak
Anhängerkupplung de
Dispositif d'attelage
Equipo de remolque
Sprzęt holowniczy
Hinauslaitteet
Буксирное оборудование



výrobce / dodavatel

SVC Group s.r.o.

Odkaz na produkt:

<https://www.svcgroup.cz/tazne-zarizeni-sro-uby-pevny-skoda-rapid-monte-carlo-10-2012-2018-p7283-v960>



www.svcgroup.cz



© Bosal Hungary

bosal

Part Number: 051433

Type Number: 051433

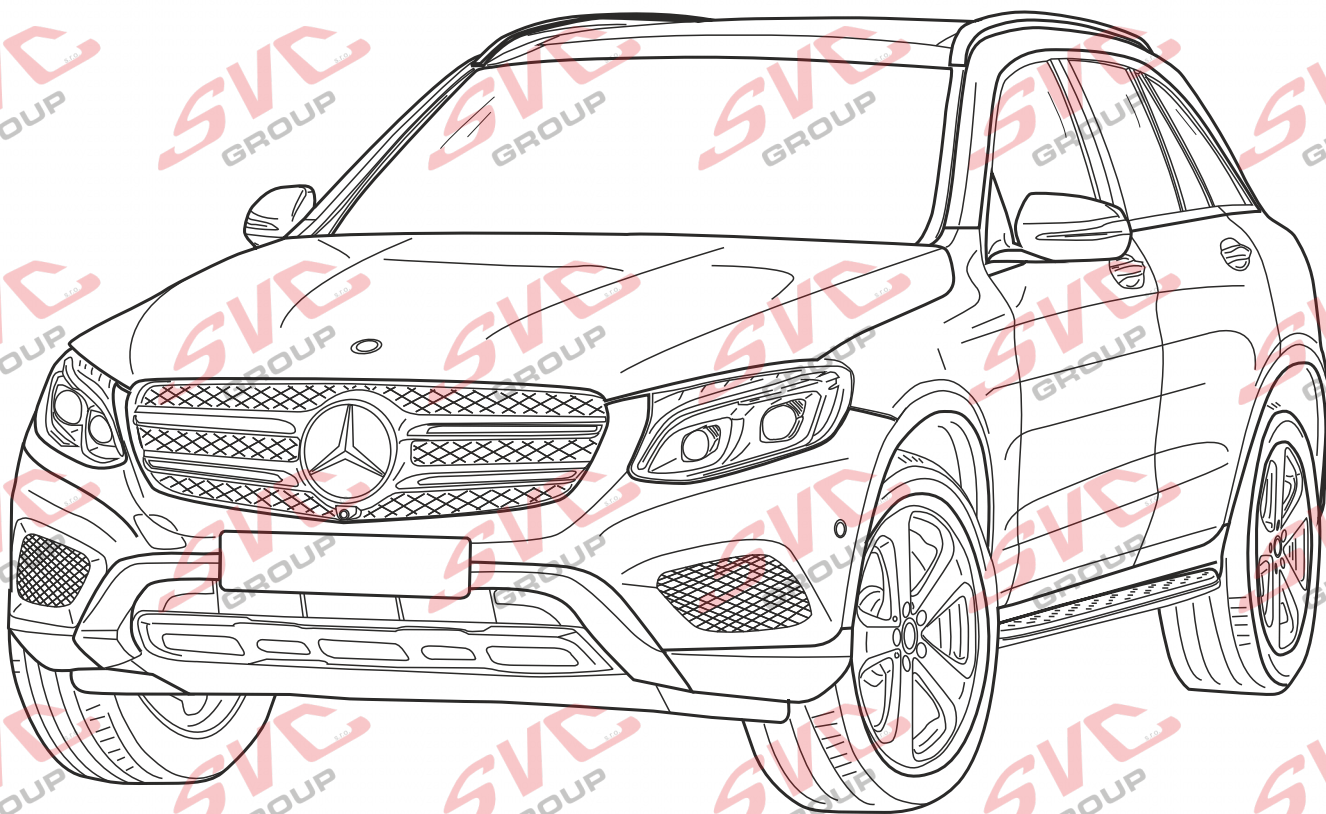
Mercedes GLC (SUV)

2015 -



Cars with motion sensor trunk release

- AMG Line**
- AMG**
- GLC Coupé**



2 h

C

Date: 24-02-2017

Version: 05

www.catalogue.bosal.com



Fitting instruction Szerelési utasítás Istruzioni di montaggio Monteringshandledning Instruction de montage Asennusohje Instrukcja montażu
Montageanleitung Montagevejledning Monteringsveiledning Instrucciones de montaje Montagehandleiding Návod k montáži Порядок установки



ECE R55
homologation

E7

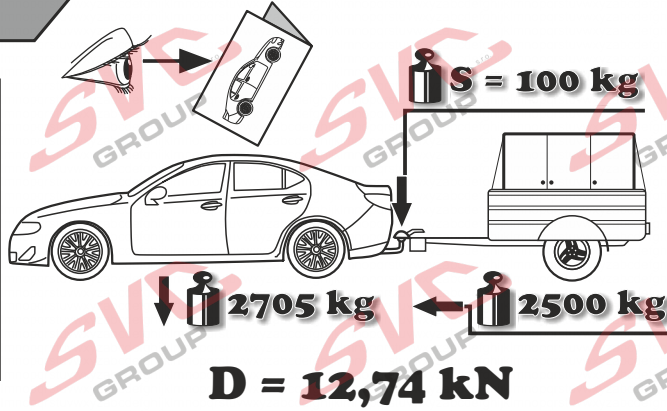
55R-011616



$$D = \frac{\text{MAX KG} \times \text{MAX KG}}{\text{MAX KG} + \text{MAX KG}} \times 0,00981 \leq 12,74 \text{ kN}$$



MAX KG + MAX KG



GB The clearance specified in appendix VII, diagram 25 of guideline ECE-R 55 must be guaranteed.

D Der Freiraum nach Anhang VII, Abbildung 25 der Richtlinie ECE-R 55 ist zu gewährleisten.

H Az ECE-R 55 irányelv VII. mellékletében, a 25. ábrán a vonógömb elhelyezése számára előírt szabad tér-adatakat biztosítani kell.

F La zone de dégagement doit être garantie conformément à l'annexe VII, illustration 25 de la directive ECE-R 55.

I Deve essere garantito lo spazio libero secondo l'allegato VII, figura 25 della direttiva ECE-R 55.

NL De tussenruimte conform supplement VII, afbeelding 25 van de richtlijn ECE-R 55 moet in acht worden genomen.

E Debe garantizarse el espacio libre, conforme al anexo VII, figura 25 de la directiva comunitaria ECE-R 55.

FIN Vapaa tila on taattava direktiivin ECE-R 55 liitteen VII, kuvan 25 mukaisesti.

S Spelrummet enligt bilaga VII, figur 25 i riktlinje ECE-R 55 skall garanteras.

N Frirommet etter tillegg VII, figur 25 i direktiv ECE-R 55 skal overholdes.

CZ Volný prostor ve smyslu Přílohy VII, obr. 25 Směrnice č. ECE-R 55 musí být zaručen.

PL Należy zagwarantować wolną wysokość określoną na rysunku nr 25 dyrektywy ECE-R 55 zawartej w załączniku nr VII.

RU Необходимо обеспечить данные свободного пространства, предписанные для размещения тягового шарика в приложении VII. директивы ECE-R 55.

DK Frirommet skal overholdes iht. bilag VII, fig. 25 i direktiv ECE-R 55.

GB at laden weight of the vehicle

D bei zulässigem Gesamtgewicht des Fahrzeuges

H rakománnyal terhelt járműsúly esetén.

F pour poids total en charge autorisé du véhicule

I per un peso complessivo ammesso del veicolo

NL bij toelaatbaar totaal gewicht van het voertuig

E con peso total autorizado del vehículo

FIN ajoneuvon suurimmalla sallitulla kokonaispainolla

S vid fordonets tillåtna totalvikt

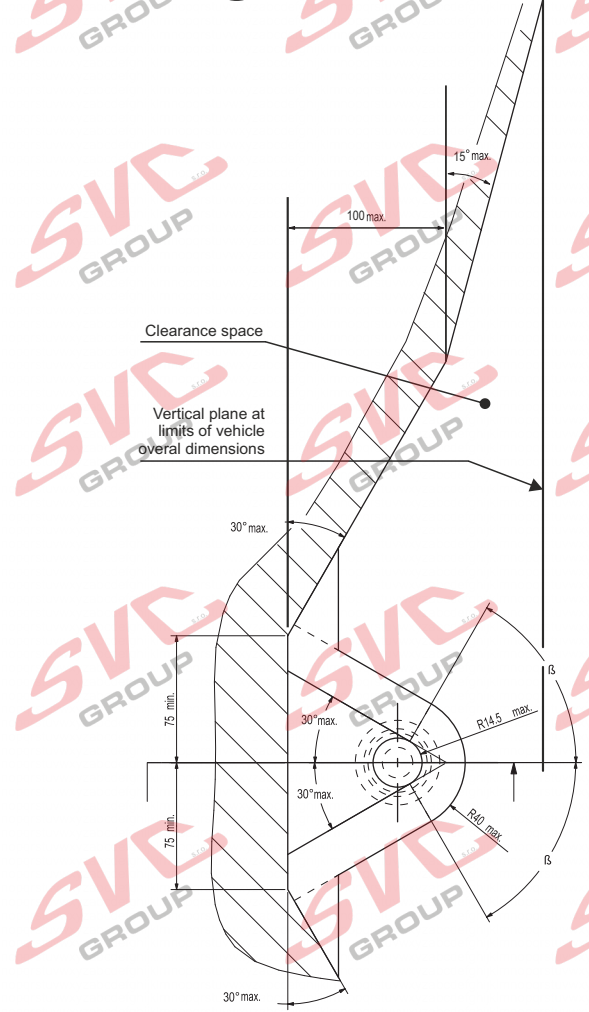
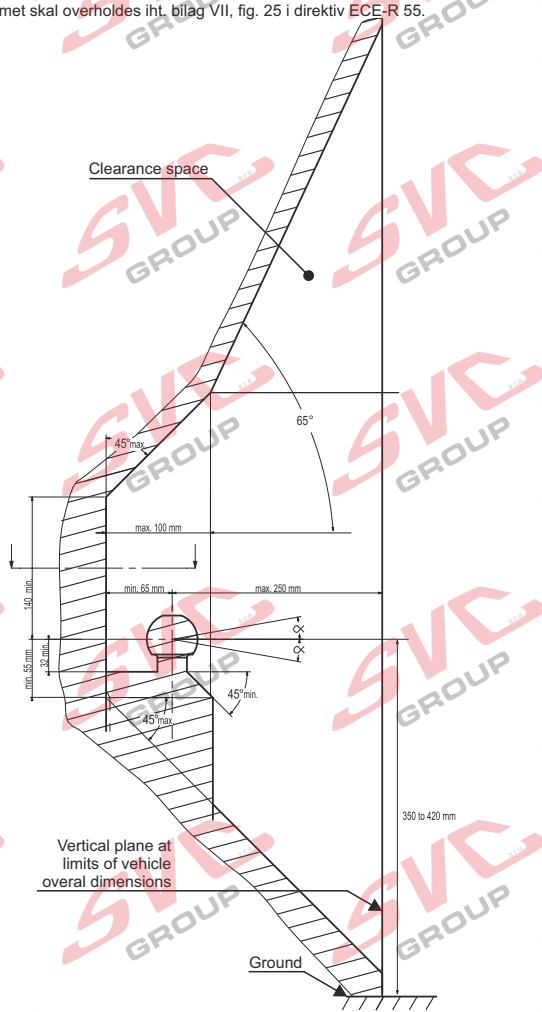
N ved kjøretøyets tillatte totalvekt

CZ při celkové přípustné hmotnosti vozidla

PL w przypadku największej dozwolonej masy całkowitej

RU В случае нагруженного автомобиля.

DK ved tilladt samlet vægt for køretøjet



W przypadku korzystania z zaczepu kulistego należy obowiązkowo przestrzegać przepisów producenta dotyczących maksymalnej masy przyczepy oraz maksymalnego pionowego obciążenia zaczepu, jak instrukcja użycia i dokumentacja WVTA. Proszę zapytać dystrybutora/miejscowego sprzedawcy, jaka jest maksymalna masa ciągniona Waszego samochodu. Specyfikacje dla zaczepu kulowego nie mogą być przekroczone.

Przed holowaniem w każdym przypadku należy zapewnić dodatkowe połączenie, łańcuch bezpieczeństwa, który umożliwiają automatyczne zatrzymanie się przyczepy w przypadku oderwania się haka.

W skrajnych przypadkach, przeciążenie zaczepu kulistego może spowodować uwolnienie się sprzętu ciągniętego, a więc przyczepę, przyczepę kempingową lub uchwyty na rower. Może to spowodować poważne lub śmiertelne obrażenia ciała osób znajdujących się w pobliżu pojazdu ciągniętego i/lub przebywających w pobliżu przypadkowych przechodniów.

Bosal nie ponosi odpowiedzialności za ewentualne uszkodzenia produktu, które powstały w wyniku błędnego lub niewłaściwego użytkowania (w tym przeciążenia), spowodowanego przez użytkownika, lub inne osoby, za które użytkownik jest odpowiedzialny.

Od określonych, jako standard punktów mocowania nie należy odbiegać. Należy również przestrzegać krajowych wytycznych oficjalnego zatwierdzenia akcesoriów.

Przed transportem wszystkie nasze produkty regulowane są systemem kontroli wagi. W przypadku braku jakiejś części proszę o uzupełnienie jesteśmy w stanie spełnić wyłącznie po przedstawieniu naklejki zaświadczonej kontrole wagi. Gwarancja dotyczy jedynie nowego haka i akcesoriów. Zastosowanie używanych, odkupionych akcesoriów jest WZBRONIONA i zagraża życiu, Bosal nie ponosi za to odpowiedzialności.

Bei der Nutzung einer Anhängervorrichtung sind die Vorschriften des Herstellers bezüglich der erlaubten maximalen Anhängelast und der maximal zulässigen Stützlast unbedingt einzuhalten. Erkundigen Sie sich bei Ihrem Fahrzeughersteller/lokalen Händler, über die maximale Anhängelast Ihres Fahrzeuges. Die angegebenen Werte dürfen nicht überschritten werden! Die maximale Anhängelast und Stützlast der Anhängervorrichtung (Daten sind auf der Montageanleitung und Typenschild vermerkt) dürfen nicht überschritten werden!

Sobald an einer beliebigen Stelle der Kupplungskugel-Durchmesser von 49,0 mm oder kleiner erreicht ist, darf die Kugel der Anhängervorrichtung aus Sicherheitsgründen nicht mehr benutzt werden!

Die Überbelastung der Anhängervorrichtung (bzw. das Missachten der Vorschriften) kann zu schweren Schäden am Fahrzeug und/oder der Anhängervorrichtung führen.

Es dürfen keine Änderungen oder Umbauten an der Anhängervorrichtung vorgenommen werden! Sie führen zum Erlöschen der Betriebserlaubnis. Die Anhängervorrichtung dient zum Ziehen von Anhängern, welche mit Zugkugelnkupplungen ausgerüstet sind und zum Betrieb von Lastenträgern welche für die Montage auf der Kupplungskugel zugelassen sind, artfremde Benutzung ist verboten.

Bosal kann nicht für Fehler zur Verantwortung gezogen werden, die durch falschen oder nicht bestimmungsgemäßen Gebrauch (unter anderem Überlastung) verursacht wurden, entweder durch den Nutzer oder eine Person, für die der Nutzer verantwortlich ist.

Die vom Fahrzeughersteller serienmäßig genehmigten Befestigungspunkte sind eingehalten.

Nationale Richtlinien über die Anbauabnahmen sind zu beachten. Diese Montage- und Betriebsanleitung ist den Kfz.-Papieren beizufügen. Bei der Auslieferung wird jedes unserer Produkte mit einem Gewichtskontrollsystem überprüft. Im Falle fehlender Teile können wir der Bitte nach Nachlieferung nur entsprechen, wenn auch der Aufkleber, der die Gewichtskontrolle bestätigt, mit eingesandt wird.

Fare sempre riferimento alle istruzioni del costruttore del veicolo, al manuale del veicolo e alla documentazione WVTA, relative al peso rimorchiabile massimo ammissibile e al carico massimo della sfera verticale quando si usa il gancio di traino. Chiedere al produttore del veicolo o al rivenditore locale quant'è il peso massimo trainabile ammesso per il veicolo. Non superare i valori consentiti per il gancio di traino.

Prima di trainare collegare sempre l'attacco secondario, la catena di sicurezza, ai punti d'attacco prefabbricati per rendere possibile l'arresto automatico del rimorchio in caso di sganciamento della sfera di traino.

In casi estremi il sovraccarico del gancio di traino potrebbe comportare il precoce sganciamento del dispositivo trainato, sia che si tratti d'un rimorchio, d'una roulotte o d'un portabicicletta. Di conseguenza ciò potrebbe causare lesioni gravi o mortali alle persone all'interno del veicolo trainante e/o a persone innocenti in transito nella zona in quel momento.

Bosal non può essere ritenuta responsabile per eventuali difetti del prodotto causati da un uso improprio o diverso da quello della destinazione d'uso (compreso il sovraccarico) da parte dell'utilizzatore o di qualsiasi persona per la quale l'utilizzatore è responsabile.

I punti di fissaggio definiti di serie devono essere rispettati. Devono essere osservate le normative nazionali sui collaudi degli accessori.

Tutti i nostri prodotti sono controllati al momento della spedizione con un sistema di controllo del peso. Nel caso di parti mancanti possiamo accettare una richiesta di sostituzione solamente insieme all'etichetta certificante l'avvenuto controllo del peso. La garanzia è valida soltanto per ganci di traino ed accessori nuovi. Il montaggio di ganci usati e di seconda mano è VIETATO e può causare lesioni mortali alle persone, cosa per cui Bosal non può essere ritenuta responsabile.

Always refer to the instructions of the vehicle manufacturer, such as the vehicle manual and WVTA, relating to the maximum Permissible towing weight and the maximum vertical ball loading when using the towbar. Ask your vehicle manufacturer / local dealer about maximum towing weights that apply to your vehicle. You must not exceed the relevant specifications.

Always secure the secondary coupling, the safety chain before towing, which enables the trailer to be stopped automatically in the event of separation of the towing ball.

In extreme cases overloading the towbar could result in the premature decoupling of the equipment being towed, that is a trailer, caravan or bicycle carrier. As a result this could also cause severe or fatal injuries to persons either within the towing vehicle and/or innocent bystanders in the area at that time.

Bosal may not be held responsible for any defect of the product caused by improper use or use other than the intended use (including overloading) by the user or any person for whom the user is responsible.

The fixing points specified as standard must be observed.

National guidelines concerning official approval of accessories must also be observed.

All our products are adjusted upon dispatch with a weight control system. In the case of missing parts we can only accept a request of replacement with the weight control sticker.

Guarantee is valid only for new towbars and accessories. The use of second-hand towbars is prohibited and could be life-threatening, where Bosal cannot be held responsible.

Avonóhorgo használatá esetén a jármű gyártójának a megengedett maximális vontatott súlyra és a maximális függőleges gömbterhelésre vonatkozó előírásait, mint a jármű használati utstíása és WVTA dokumentációját, kötelezően be kell tartani. Kérdezze meg gépjármű-kereskedőjét/helyi forgalmazóját, mennyi az Ön autójára által maximálisan vontatható súly. Avonóhorgóra vonatkozó előírásokat tilos túllépní. Vontatás előtt minden esetben biztosítsa a másodlagos kapcsolódást, biztonsági lánc, amik lehetővé teszik a pótkocsi automatikus megállását a vonógömb leválása esetén.

Szélvészesség esetben a vonóhorgo túlterhelése a vontatott berendezés, tehát az utánfutó, lakókocsi vagy kerékpártartó elszabadulását eredményezheti. Ez pedig súlyos vagy halálos kimenetelű sérülést okozhat a vontató járműben tartózkodó személyeknek és/vagy a területen tartózkodó véletlen nézelődőknek.

A Bosal nem vonható felelősségre a termék olyan esetleges hibáiért, amelyekkel helytelen vagy nem rendeltetésszerű használat okozott (többek között túlterhelés), akár a felhasználó, akár olyan személy részéről, akiért a felhasználó felelősséggel tartozik.

A szabványosított meghatározott rögzítési pontoktól eltérni nem lehet.

A tartozékok hatósági jóváhagyására vonatkozó nemzeti irányelveket is be kell tartani.

Kiszállítás előtt valamennyi termékünket súlyellenőrző rendszerrel állítjuk be.

Hiányzó alkatrészek esetén, csak a súlyellenőrzés megtörténtét igazoló matrica ellenében áll módunkban eleget tenni a pótlásra vonatkozó kérésnek. A garancia csak új vonóhorgokra és tartozékokra érvényes. Használt, másodkézből származó termék használatát TILOS és életveszélyes, amiért a Bosal nem vonható felelősségre.

Altid henvis Dem til producentens forskrifter om maksimal tilladte koblingsvægt og maksimal vertikale kuglevægt, samt køretøjets brugsanvisning og WVTA dokumentation, når De bruger trækroggen. Spørg Deres bilforhandler/lokale forhandler om maksimal koblingsvægt, der gælder for Ders køretøj. Værdier tilladt for trækrogge må ikke overstiges.

Altid tilslut den sekundære kobling, sikkerhedskæden til dens originale befæstelsespunkt(er) før bugsering, sådan at traileren kunne stoppe automatisk i tilfælde af, at trækuglen kobles af.

I ekstreme tilfælde kan overbelastning af trækroggen medføre for tidlig afkobling af det bugserende udstyr, f.eks. trailer, kasse, campingvogn eller cykelholder. Som følge kan det også forårsage alvorlige eller dødelige kvæstelser for personer, der opholder sig enten i det bugserende køretøj og/eller uskyldige tilskuere i området på det pågældende tidspunkt.

Bosal kan ikke holdes ansvarlig for eventuelle fejl i produktet, som opstår som følge af forkert eller anden uhensigtsmæssig brug (inkl. overbelastning) af brugeren eller enhver person, som brugeren er ansvarlig for.

Befæstelsespunkterne, som er angivet som standard, skal overholdes.

Nationale retningslinjer for officiel godkendelse af tilbehør skal også overholdes.

Alle vores produkter er kontrolleret før afsendelse vha. et vægtstyresystem.

I tilfælde af manglende dele kan vi kun acceptere en anmodning om erstatning hvis en sticker foreligger, der attesterer, at vægtkontrol er blevet udført. Garantien gælder kun for nye trækrogge og tilbehør. Brug af brugte trækrogge er forbudt og kan medføre livsfare, som Bosal ikke kan holdes ansvarlig for.

Ved anvendelse af tilhængerfestet skal det tas hensyn til køretøjfabrikantens forskrifter og anvisninger nedsatt i køretøjets brugsanvisning og WVTA dokumentasjon vedrørende maksimal tæuevekt og maksimal vertikal kulevekt. Spør dokumentanten / merkeforhandleren om den maksimale tæuevekten. Det er forbudt å overskride forskriftene vedrørende tilhængerfestet.

Den sekundære tilkoblingen, sikkerhetskjeden, skal alltid tilkobles til de(n) angitte fabrikkpunkt(en)e for anvendelsen av tilhengeren for at traileren kan stoppes i tilfelle hovedkoblingens eventuelle løsrivelse.

I ekstreme tilfeller kan overbelastning resultere i at det tauete anlegget, altså trailer, campingvogn eller sykkeltrailer løsriver fra kjøretøyet. Og dette kan føre til alvorlige eller dødlige skader til personer sittende i den tauende bilen og/eller andre uskyldige personer som oppholder seg i nærheten.

Bosal kan ikke holdes ansvarlig for eventuelle produkfeil som framstår ifølge skjedesløs eller ukynlig bruk (blant annet overbelastning) av brukeren eller an annen person som brukeren er ansvarlig for.

Det skal tas hensyn til festepunktene angitt som standard.

Det skal tas hensyn til nasjonale retningslinjer som gjelder offisiell godkjenning av tilbehør.

Ved transporten er alle våre produkter kontrollert ved hjelp av vektkontroll-systemet.

I tilfelle manglende bestanddeler er erstatningen bare mulig ved framvisning av etiketten som attesterer vektkontrollen. Garantien gjelder bare for nye tilhængerfester og bestanddeler. Anvendelse av annenhåndprodukt er FORBUDT og kan føre til dødlige personsskader, som Bosal kan ikke stilles ansvarlig for.

Español

En caso de utilizar gancho de remolque, hay que observar obligatoriamente las prescripciones del fabricante del vehículo referentes al peso máximo permitido de remolque y a la carga máxima vertical de la bola, tanto como al manual de uso como a la documentación WVT. Pregunte al comerciante de la marca/comerciante local, de que cuanto es el peso remolcable máximo de su auto. Está prohibido traspasar los valores de las prescripciones referentes al gancho de remolque.

Antes de remolcar siempre asegure la conexión secundaria, cadena de seguridad, los cuales hacen posible el paro automático del remolque, en el caso del desprendimiento de la bola de remolque.

Este tipo de sobrecarga en casos extremos puede traer como resultado el desprendimiento del dispositivo remolcado, o sea del carro de remolque, de la caravana, o del portabicicletas. Y esto puede ocasionar lesiones graves o mortales a las personas que están en el vehículo remolcador y/o a las personas inocentes que están en el área.

Bosal no asume responsabilidad de ningún tipo por error eventual del producto causado por uso incorrecto o por no usarlo a lo que fue destinado (incluido la sobrecarga), tanto por parte del usuario como de cualquiera persona bajo su responsabilidad.

Hay que tener en cuenta las prescripciones de los puntos de fijación estandarizado determinado.

Hay que tener en cuenta las directivas nacionales referentes a la autorización oficial de los accesorios

Antes del transporte, controlamos todos nuestros productos en un sistema de control de peso.

En el caso de accesorios faltantes, el pedido referente a su reemplazo sólo lo podemos aceptar conjunto con la presentación de la etiqueta adhesiva que certifica el control de peso. La garantía sólo es válida para ganchos de remolque y accesorios nuevos. Está PROHIBIDO y es mortalmente peligroso usar productos usados o de segunda mano, por lo que Bosal no asume la responsabilidad.

Français

En cas de l'utilisation de la barre à remorquer les instructions du producteur du véhicule concernant le poids maximal remorqué permis et la charge maximale verticale de la boule doivent être suivies. De telles instructions peuvent être l'instruction d'utilisation du producteur du véhicule et la documentation WVTA. Prière de vous renseigner chez le vendeur /distributeur local du véhicule concernant le poids maximal permis que votre voiture peut remorquer. Il est interdit d'excéder les charges données dans les instructions relatives à la barre à remorquer.

Avant de remorquer, connecter la connexion auxiliaire, la chaîne de sécurité avec ses points de fixation d'usine en tous cas. La chaîne de sécurité permet l'arrêt automatique de la remorque si la connexion principale se détachait.

Dans un cas extrême, la surcharge de la barre à remorquer peut causer le détachement de l'équipement remorqué c'est-à-dire de la remorque, de la caravane ou du support de bicyclette. La conséquence peut être une blessure grave ou mortelle pour les personnes se trouvant dans le véhicule remorquant et/ou pour les piétons innocents se trouvant auprès du véhicule.

Bosal ne s'engage à aucune responsabilité pour les défauts éventuels du produit qui sont causés par une utilisation incorrecte ou qui n'est pas conforme à la destination prévue du produit (y compris la surcharge) de la part de soit de l'utilisateur soit d'une personne de laquelle l'utilisateur est responsable.

Il est interdit d'utiliser de points de fixation qui ne sont pas selon les normes. Il faut suivre les lignes guides nationales relatives à l'approbation des pièces accessoires par des autorités.

Avant leur livraison, tous nos produits sont mis au point à l'aide d'un système contrôlant le poids.

S'il y a des pièces manquantes, nous ne pouvons satisfaire les demandes de livraison ultérieure que si l'étiquette confirmant le contrôle du poids est présente. La garantie ne s'applique qu'aux nouvelles barres à remorquer et qu'aux nouveaux accessoires. Il est INTERDIT d'utiliser des produits usés, venant de deuxième main qui menacent aussi de mort et pour lesquels Bosal ne s'engage à aucune responsabilité.

Русский

В случае пользования фаркопом Вы должны соблюдать инструкции производителя автомобиля в связи с допускаемым максимальным буксирным грузом и максимальной вертикальной нагрузкой автомобиля, инструкции по эксплуатации а также документацию WVTA. Спросите у местного дилера/распределителя какой максимальный груз можно буксировать Вашим автомобилем. Вы не должны превышать технические характеристики фаркопа.

Перед буксировкой, обязательно присоедините вторичное сцепление, страховочную цепь к заводским точкам, что обеспечит автоматическую остановку прицепа в случае рассоединения главной муфты сцепления.

Крайняя перегрузка прицепа может вызвать его отключение, независимо от того, будет ли это прицеп, коробка, караван или держатель велосипеда. Кроме того, в таких случаях люди, сидящие в автомобиле и/или невинные прохожие, находящиеся в то время вблизи автомобиля могут получить смертельные или серьезные травмы.

Bosal не несет ответственности за любые дефекты продукта, которые возникли вследствие несоответственного пользования или пользования не по назначению (включая перегрузку) пользователем или любым лицом, за которым пользователь несет ответственность.

Определенные в качестве стандарта точки крепления должны соблюдаться. Государственные руководящие принципы, касающиеся официального утверждения аксессуаров также должны соблюдаться.

После отправки все наши продукты контролируются системой управления веса. В случае недостающих частей мы принимаем запрос о замене только с наклейкой контроля веса.

Гарантия действительна только для новых фаркопов и аксессуаров. Монтаж старых фаркопов запрещен, ибо это может вызвать смертельные травмы, поэтому за это Bosal не несет ответственности.

Nederlands

Bij gebruik van de trekhaak moeten de voorschriften van de van de voertuigfabrikant met betrekking tot het maximale trekgewicht en de maximale verticale kogeldruk in acht worden genomen, als gebruiksaanwijzing van het voertuig en de WVTA-documentatie. Raadpleeg uw dealer voor het maximale trekgewicht dat uw auto mag trekken. De voorschriften van deze trekhaak mogen niet overschreden worden.

Voorafgaand aan het trekken dient u in ieder geval de secundaire aansluiting, de veiligheidsketting, zeker te stellen, zodat de aanhanger automatisch tot stilstand komt als het trekkoeg losraakt.

In het uiterste geval kan een dergelijke overbelasting leiden tot het losraken van de getrokken last, dat wil zeggen de aanhanger, caravan of fietsendrager. Dit kan vervolgens zwaar of dodelijk letsel toebrengen aan personen in het voertuig dat de last trekt en/of omstanders.

Bosal kan niet aansprakelijk worden gesteld voor enig gebrek aan het product, dat is veroorzaakt door onjuist of oneigenlijk gebruik (o.a. overbelasting) door de gebruiker of een persoon voor wie hij aansprakelijk is.

Er mag niet worden afgeweken van de als norm vastgestelde bevestigingspunten. Ook de nationale richtlijnen betreffende de goedkeuring van de toebehoren moeten in acht worden genomen.

Al onze producten worden gecontroleerd op compleetheid middels een weegcontrolesysteem.

Reclamaties met betrekking tot ontbrekende onderdelen kunnen alleen geaccepteerd worden indien er een weegcontrolestickertje kan worden getoond. De garantie geldt uitsluitend voor nieuwe trekhaken en toebehoren. Het gebruik van gebruikte, tweedehands producten is VERBODEN en levensgevaarlijk, waarvoor Bosal niet aansprakelijk kan worden gesteld.

Při použití tažného zařízení se vždy řiďte pokyny výrobce vozidla, návodu k obsluze vozidla a WVTA, týkajících se maximální přípustné hmotnosti taženého nákladu, a maximálního svislého zatížení koule. Informujte se u místního prodejce/výrobce vozidla o maximálních hmotnostech taženého nákladu, které se vztahují k vašemu vozidlu. Nepřekračujte hodnoty povolené pro tažné zařízení.

Před tažením přívěsu v každém případě zabezpečte sekundární spojení, bezpečnostní řetěz, které umožní automatické zastavení přívěsu v případě oddělení hlavního spojovacího zařízení.

V extrémních případech přetížení tažného zařízení může vést k oddělení zařízení a uvolnění přívěsu, ať už je to trailer, přívěs, karavan nebo nosič jízdních kol. V důsledku to může také způsobit vážné nebo smrtelné zranění osob ve vozidle a/nebo nevinných kolemjdoucích v této oblasti v té době.

Firma Bosal nenese odpovědnost za žádnou vadu výrobku, způsobenou nesprávným použitím nebo použitím jiným než je zamýšlené použití (včetně přetížení) ze strany uživatele nebo osoby, za kterou je zodpovědný uživatel.

Upevňovací body uvedené ve standardu musí být dodrženy. Také musí být dodrženy národní předpisy týkající se oficiálního schválení příslušenství.

Všechny naše výrobky jsou před expedicí kontrolovány systémem pro kontrolu hmotnosti.

V případě chybějících dílů můžeme přijímat žádosti o náhradu pouze po předložení štítku o kontrole hmotnosti. Záruka je platná pouze pro nové tažné zařízení a příslušenství. Používání tažných zařízení z druhé ruky je ZAKÁZANO a může způsobit smrtelné zranění, za které Bosal nelze činit odpovědným.

Čeština

Suomalainen

Svenska

Vetokoukkaa käyttäessä aina huomioi ajoneuvon valmistajan ohjeet koskien suurinta sallittua vetopainoa ja suurinta pystysuoraa kuularasitusta, ajoneuvon käyttöohjetta ja WVTA dokumentaatiota. Kysy jälleenympyjästä paljkon autosi suurin sallittu vetopaino on. On kielletty ylittää vetokoukkaa koskevat rajoitukset.

Ennen vetoa aina varmista toissijainen liittä, suojaketju, jotka mahdollistavat perävaunun automaattisen pysähtymisen vetokoukun irtautumisen tapauksessa.

Ääritapauksessa vetokoukun ylikuormitus jotta vedetyn ajoneuvon, eli perävaunun, asuntovaunun tai polkupyörätelineen irtautumisen. Tämä saattaa aiheuttaa vetoajoneuvossa istuvien ja/tai kanssakulkijoiden vakavaa tai kuolemaan johtavaa loukkaantumista.

Bosal ei ota vastuuta tuotteen sellaisista vioista, jotka aiheutuvat vääärästä tai epäasianmukaisesta käytöstä (muun muassa ylikuormitus) jotka johtuvat käyttäjän tai käyttäjän vastuulla olevan henkilön toimesta.

Määrätyistä standardikiinnityspisteistä ei saa erota. Myös osien myöntämisen kansalliset direktiivit täytyy noudattaa.

Ennen toimitusta jokainen tuotteeemme säädetään painotarkastussysteemin avulla. Puuttuvan osan voimme korvata vain ja ainoastaan tarkastusta todistavaa tarraa vastaan. Takuu kattaa vain uudet vetokoukut ja osat. Käytettyjen, jälleenympyjien tuotteiden käyttäminen on KIELLETTY ja hengenvaarallista, josta Bosal ei ole vastuussa.

Läs alltid instruktionerna från tillverkaren av fordonet, bruksanvisningen av fordonet och WVTA, avseende den maximala tillåtna vikten av släpvagnen och den maximala vertikala belastningen av dragkulan vid användningen av dragkroken. Fråga tillverkaren av fordonet / lokala återförsäljaren om de maximala dragvikterna som gäller för ditt fordon, och som inte överstiger mer värdena, som är tillåtna för dragkroken.

Anslut alltid den sekundära kopplingen, säkerhetskedjan, till sin fabrikstillverkade fästpunkt(er) innan bogsering, för att släpvagnen ska stoppas automatiskt i händelse av separationen av huvudkopplingen.

I extrema fall, överbelastningen av dragkroken kan leda till en förtidig frikoppling av den utrustning som bogseras, oavsett om det är en släpvagn, låda, husvagn eller cykelhållare. Som ett resultat av detta, den kan också leda till allvariga eller livshotande skador till person, antingen inom dragfordonet och / eller oskyddiga åskådare, som finns i området vid den tiden.

Bosal kan inte hållas ansvarig för någon skada på produkten som orsakas av en felaktig användning, eller användningen som är andra än den avsedda användningen (inklusive överbelastning) av användaren eller personen, för vilken användaren är ansvarig.

Fästpunkterna, som anges som standard, måste följas. De nationella riktlinjer för det officiellt godkännandet av tillbehör måste också beaktas.

Alla våra produkter är kontrollerade vid leverans med en viktkontroll-system. I fall av saknade beståndsdelar kan vi endast acceptera en begäran om ersättning med viktkontroll-klistermärke.

Garanti gäller endast för nya dragkrokar och tillbehör. Monteringen av begagnade dragkrokar är förbjudet, och kan leda till livshotande skador till person, där Bosal inte kan hållas ansvarig.



- GB** Attention
- D** Achtung
- H** Figyelem
- F** Attention
- I** Attenzione
- NL** Let op
- E** Atención
- FIN** Huomio
- S** Varning
- N** Pass på
- CZ** Pozor
- PL** Uwaga
- RU** Внимание
- DK** Bemærk



- GB** Incorrect
- D** Falsch
- H** Helytelen
- F** Incorrect
- I** Sbagliato
- NL** Fout
- E** Incorrecto
- FIN** Väärä
- S** Fel
- N** Feil
- CZ** Špatně
- PL** Nieprawidłowo
- RU** Неправильно
- DK** Forkert



- GB** Correct
- D** Richtig
- H** Helyes
- F** Correct
- I** Giusto
- NL** Goed
- E** Correcto
- FIN** Oikea
- S** Rätt
- N** Riktig
- CZ** Správně
- PL** Prawidłowo
- RU** Правильно
- DK** Rigtig



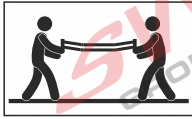
- GB** Inspect
- D** Überprüfen
- H** Vizsgálja meg
- F** Examiner
- I** Esaminare
- NL** Controleren
- E** Revise
- FIN** Tutki
- S** Kontrollera
- N** Undersøk
- CZ** Prohlédnout
- PL** Należy sprawdzić
- RU** Проверьте
- DK** Undersøg



- GB** In both sides
- D** Auf beiden Seiten
- H** Mindkét oldalon
- F** Tous les deux côtés
- I** Su entrambi i lati
- NL** Aan beide kanten
- E** En ambos lados
- FIN** Molempi sivu
- S** På båda sidorna
- N** På begge sider
- CZ** Na obou stranách
- PL** Z obu stron
- RU** На обеих сторонах
- DK** På begge sider



- GB** Manually
- D** Mit manueller Kraft
- H** Kézi erővel
- F** À la main
- I** Con forza manuale
- NL** Met de hand
- E** A mano
- FIN** Kädenvoimalla
- S** Manuellt
- N** Bruk bare håndkraft
- CZ** Ručně
- PL** Ręcznie
- RU** Вручную
- DK** Med manuel kraft



- GB** Only 2 persons may carry it
- D** Nur zu zweit ausführen
- H** Csak két személy végezheti el
- F** Toujours s'y mettre de deux
- I** Da eseguire soltanto in due
- NL** Alleen met 2 personen uitvoeren
- E** Operación que requiere dos personas
- FIN** Kahden hengen tehtävä
- S** Utförs endast av två personer
- N** Må utføres av to personer
- CZ** Provádět jen ve dvou
- PL** Wykonywać tylko w dwie osoby
- RU** Выполнять только вдвоем
- DK** Skal udføres af to personer



- GB** Remove
- D** Entsorgen
- H** Távolítsa el
- F** Rebuter
- I** Smaltire i rifiuti
- NL** Weggoien
- E** Tratamiento de residuos
- FIN** Poista
- S** Ta hand om avfallet
- N** Ta hånd om avfallet
- CZ** Vyhodit
- PL** Usunąć jako odpad
- RU** Удалить
- DK** Affald



- GB** Location/Position Arrow
- D** Positionspfeil
- H** Helyzetjelző nyíl
- F** Flèche de Position
- I** Freccia di posizione
- NL** Lokatie-/positiepilj
- E** Flecha de posición
- FIN** Asentonuoli
- S** Positionpil
- N** Posisjonspil
- CZ** Šipka na pozici
- PL** Strzałka położenia
- RU** Стрелка положения
- DK** Lokaliseringspil



- GB** Movement Arrow
- D** Bewegungspfeil
- H** Mozgásirányjelző nyíl
- F** Flèche de mouvement
- I** Freccia di movimento
- NL** Richtingspijl
- E** Flecha de movimiento
- FIN** Liikesuuntanuoli
- S** Rörelsepil
- N** Bevegelsespil
- CZ** Šipka pohybu
- PL** Strzałka kierunku ruchu
- RU** Стрелка хода
- DK** Bevægelsespil



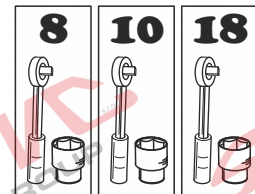
- GB** Electrical connection
- D** Elektroanschluss
- H** Elektromos csatlakozás
- F** Connexion électrique
- I** Collegamento elettrico
- NL** Elektrische aansluiting
- E** Conexión eléctrica
- FIN** Sähköliitäntä
- S** Elektrisk anslutning
- N** Elektrisk kontakt
- CZ** Elektrické připojení
- PL** Podłączenie do prądu
- RU** Электрическое соединение
- DK** Elektrisk forbindelse

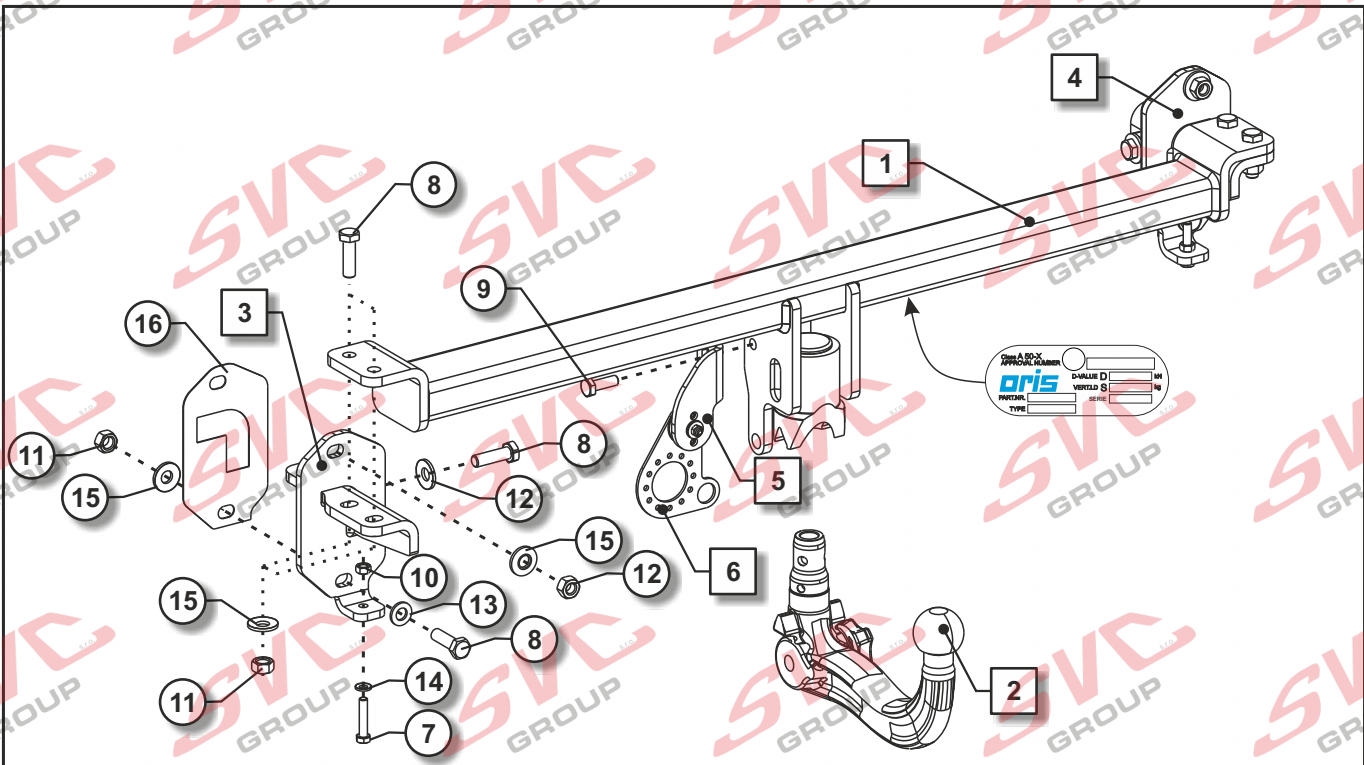


- GB** Protect it against corrosion
- D** Gegen Korrosion schützen
- H** Védje korrózió ellen
- F** Protéger contre la corrosion
- I** Proteggere dalla corrosione
- NL** Beschermen tegen corrosie
- E** Proteger contra la corrosión
- FIN** Suoja ruostumisesta
- S** Skydda mot korrosion
- N** Beskytt mot korrosjon
- CZ** Chránit proti korozi
- PL** Chronić przed korozją
- RU** Защищать от коррозии
- DK** Elektrisk forbindelse



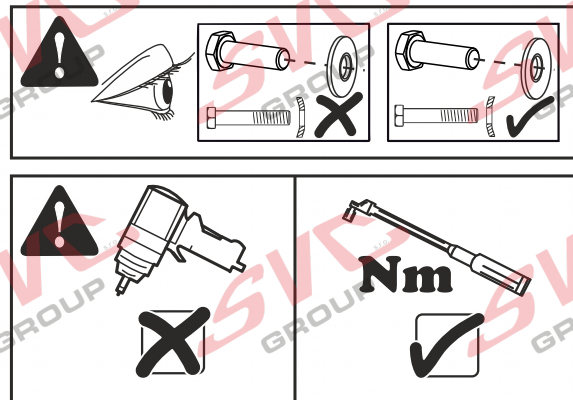
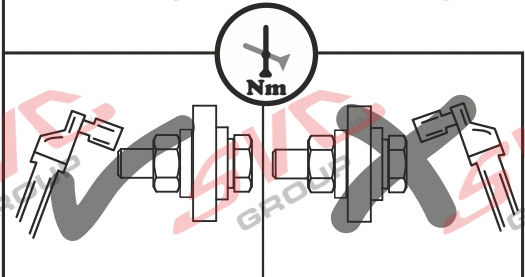
- GB** Tools Required
- D** Benötigte Werkzeuge
- H** Szükséges szerszámok
- F** Outils requis
- I** Strumenti necessari
- NL** Benodigd gereedschap
- E** Herramientas requeridas
- FIN** Tarvittavat työkalut
- S** Nödvändiga verktyg
- N** Nødvendige verktøy
- CZ** Potřebné nástroje
- PL** Potrzebne narzędzia
- RU** Необходимые инструменты
- DK** Nødvendige værktøjer

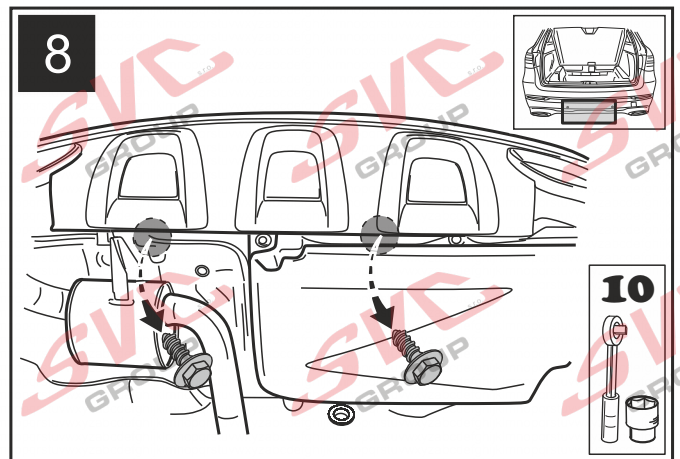
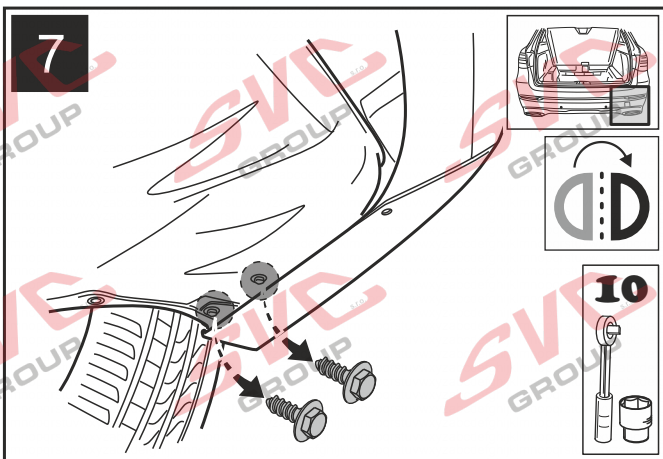
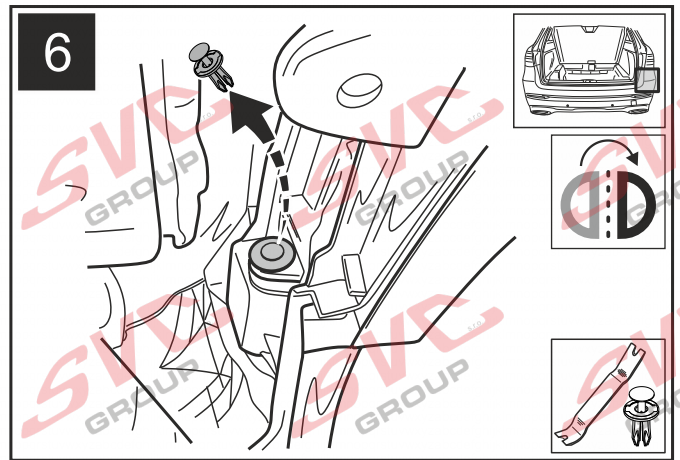
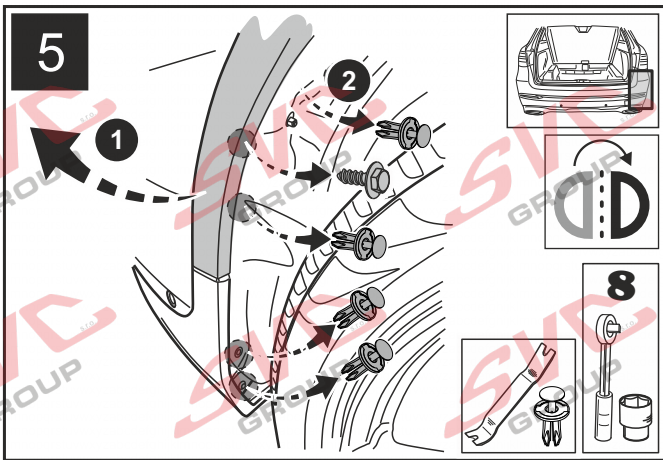
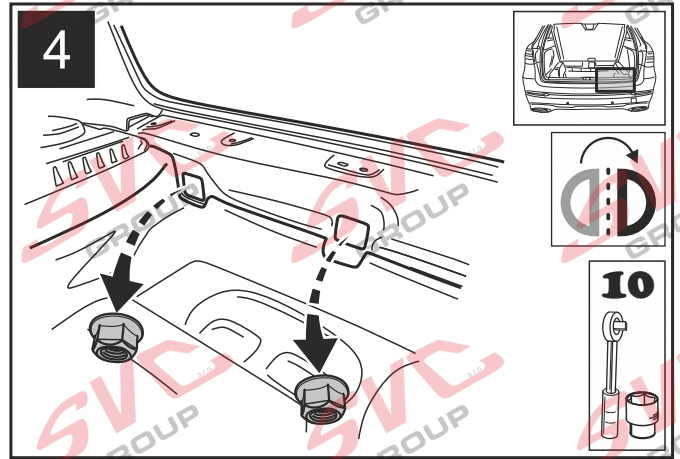
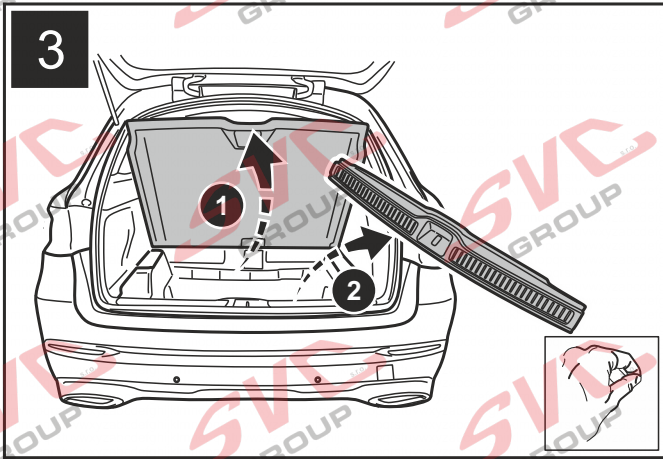
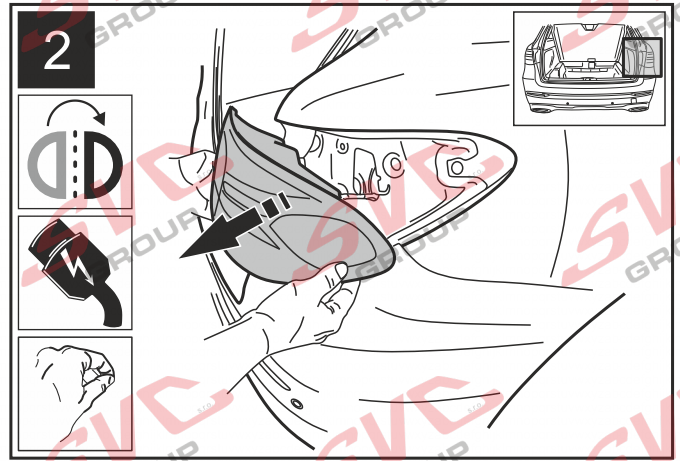
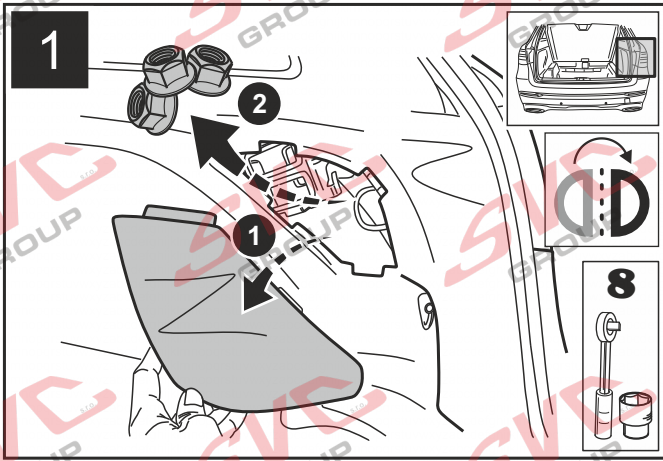


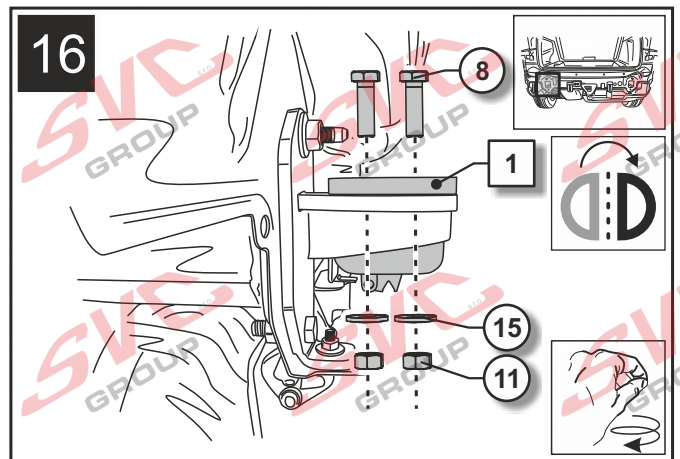
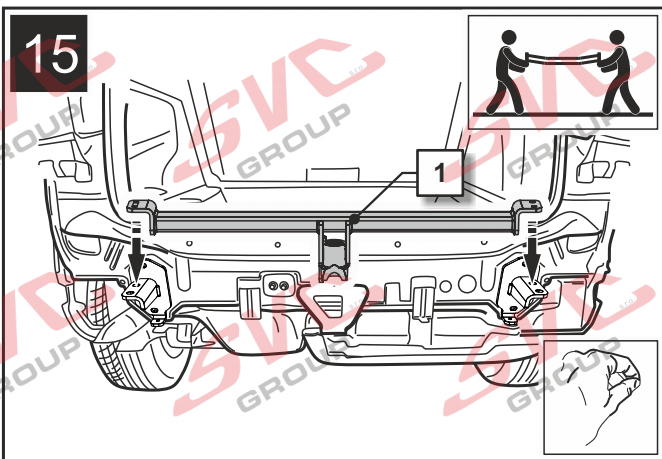
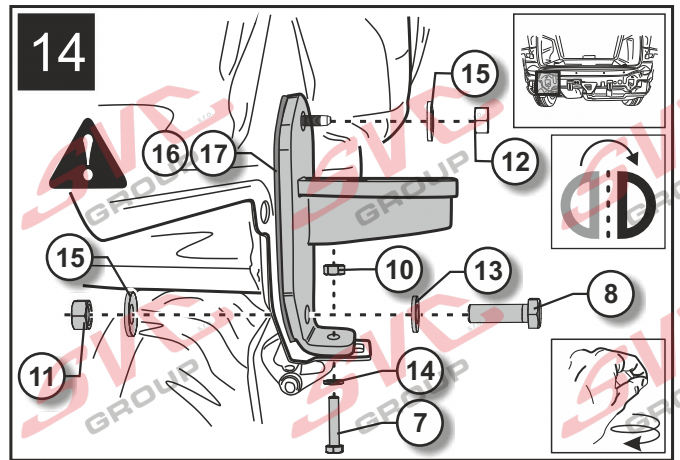
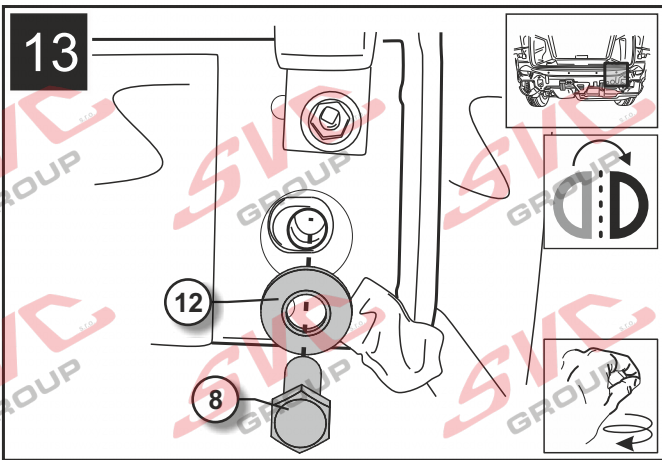
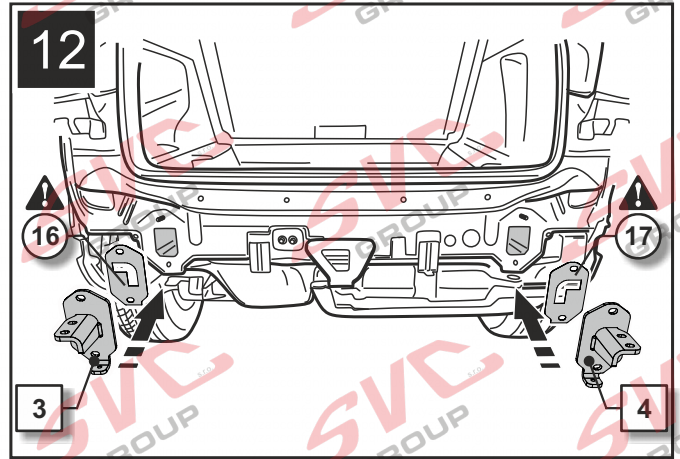
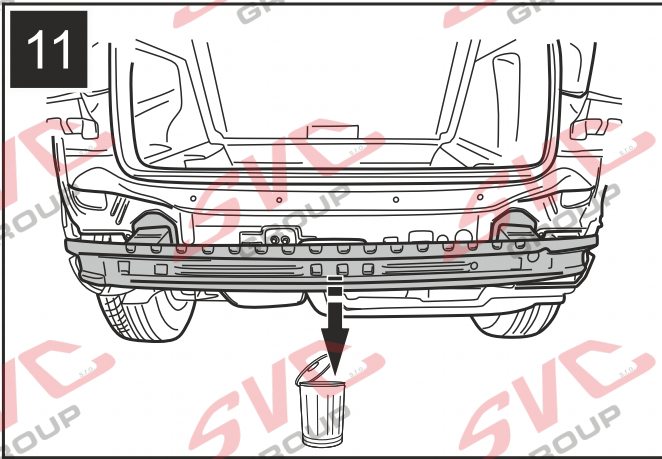
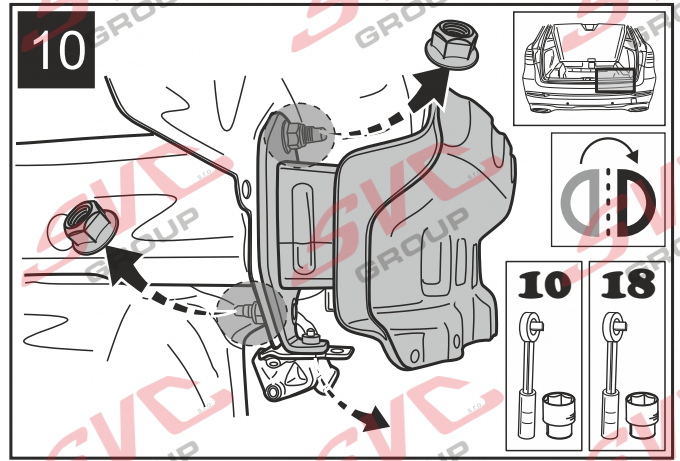
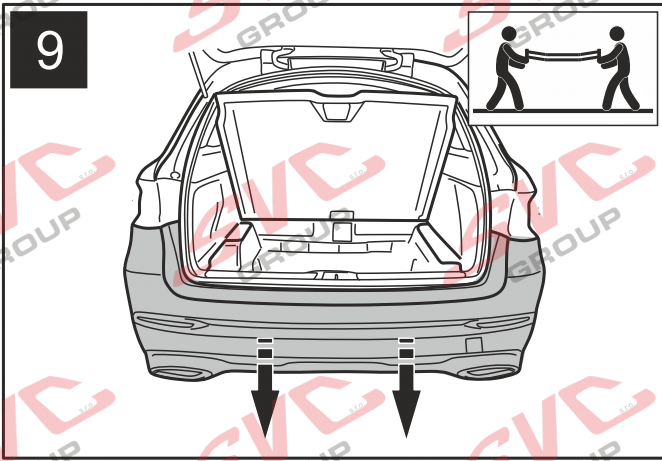


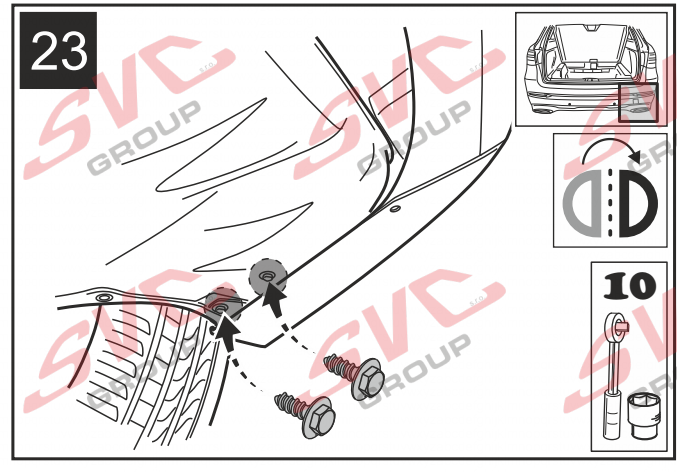
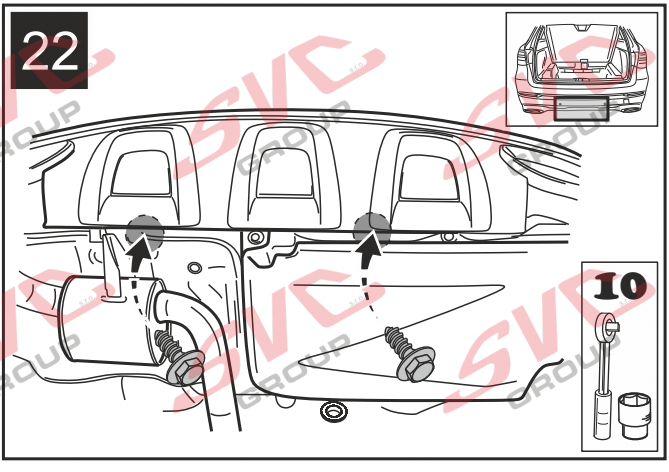
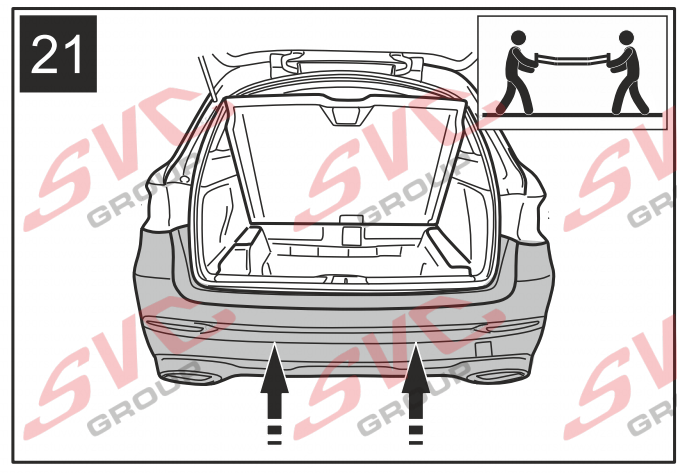
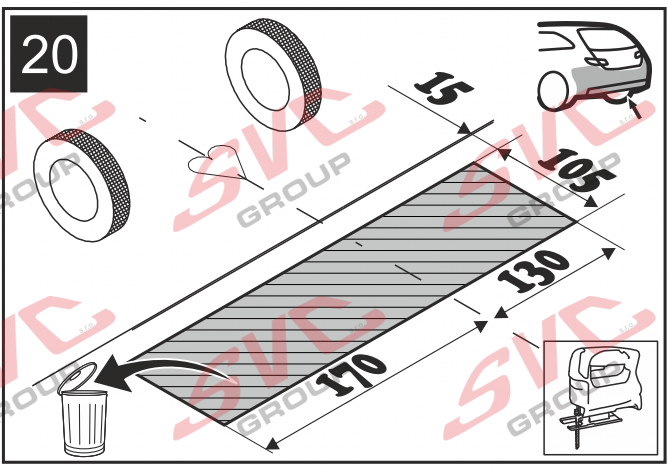
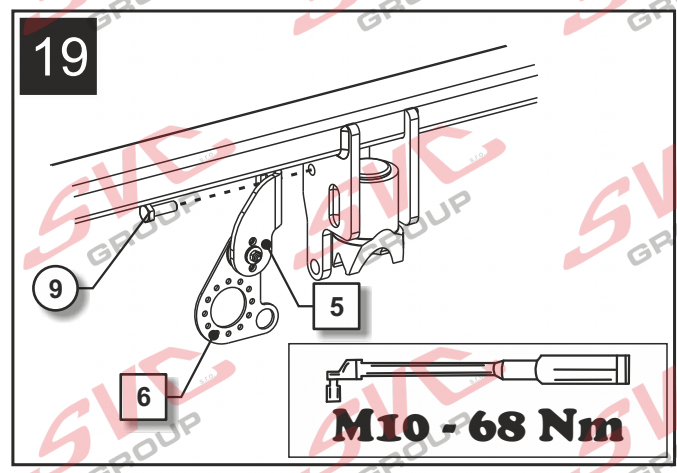
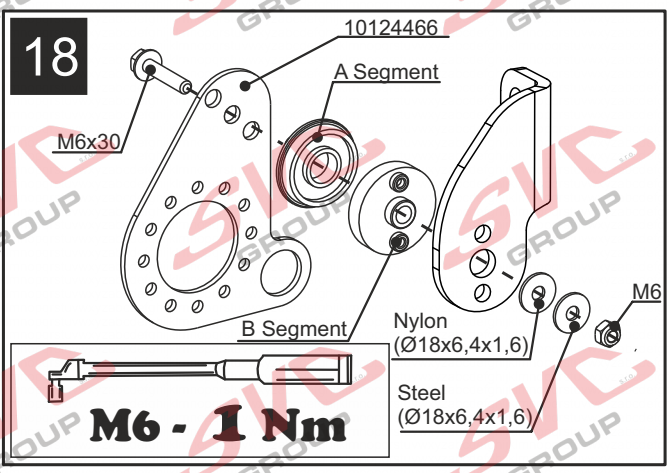
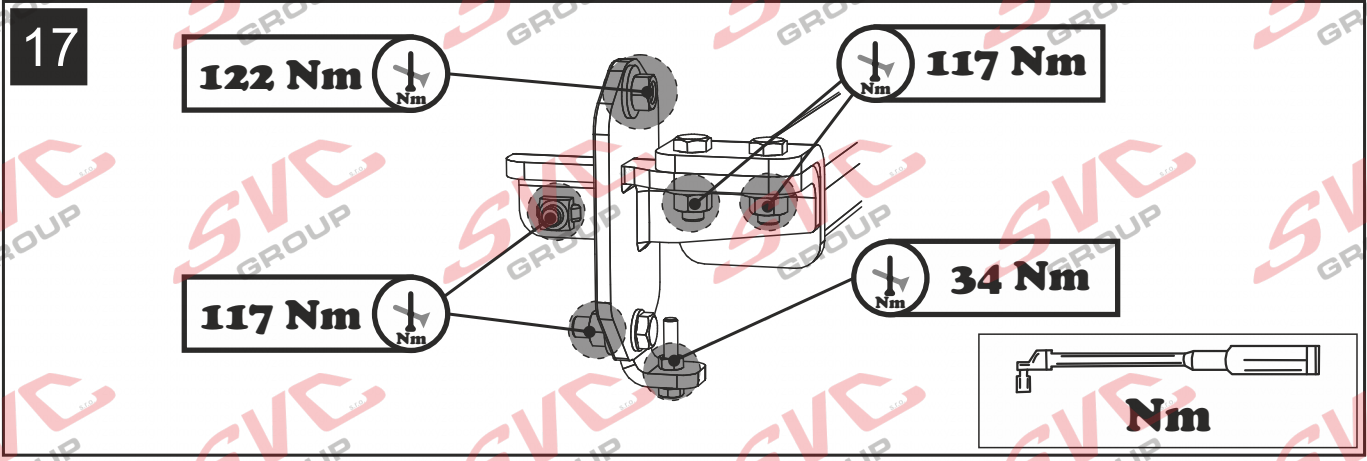
1		5143-0	1x
2		0102.0980.048	1x
3		5143-11	1x
4		5143-10	1x
5		10120998	1x
6		10124465	1x

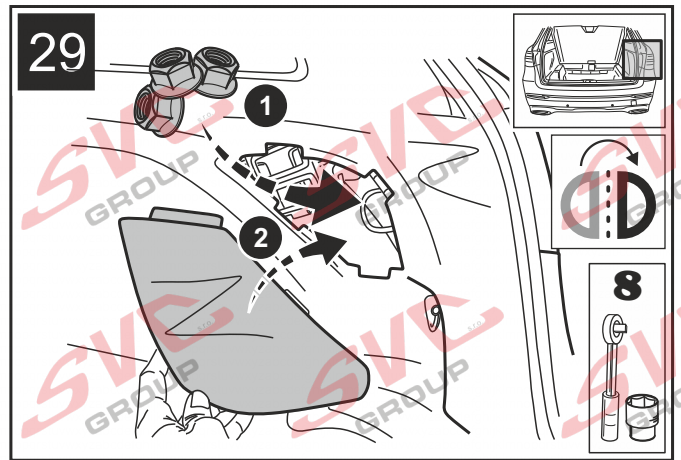
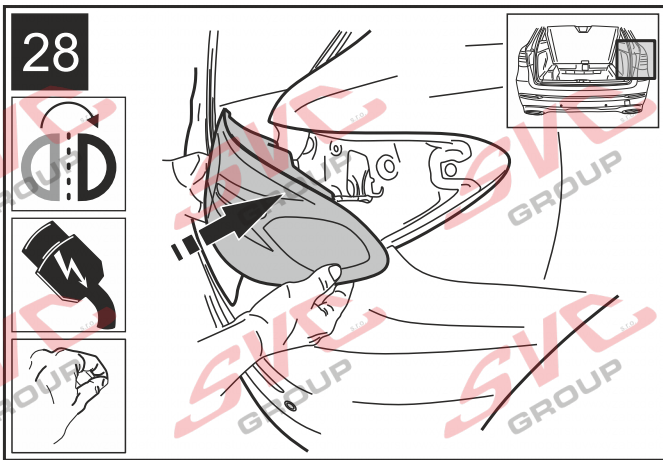
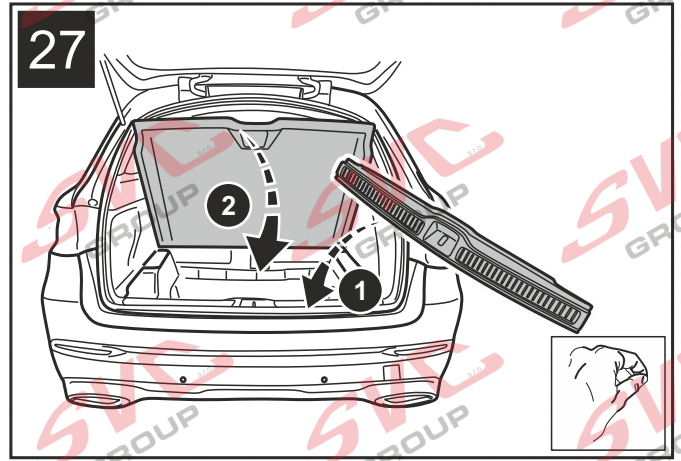
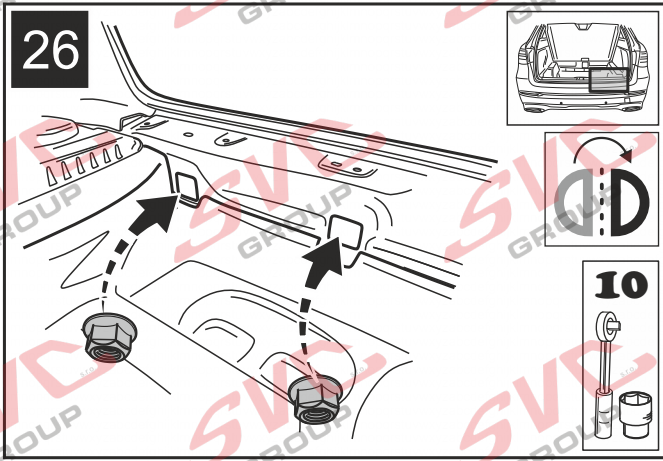
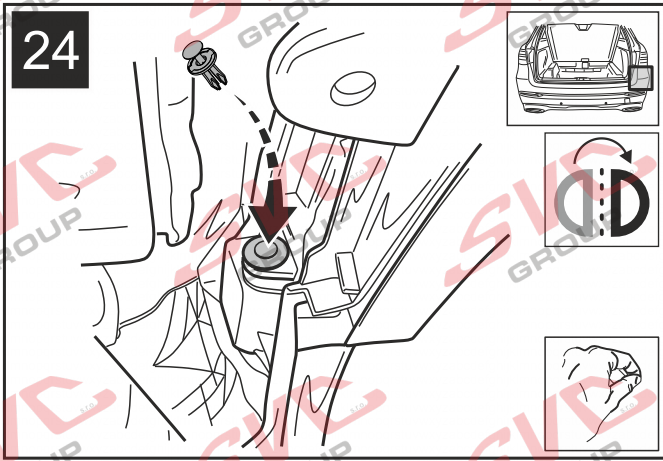
7		M8x40	DIN933	10.9	2x	34 Nm
8		M12x40	DIN933	10.9	8x	117 Nm
9		M10x30	DIN6921	10.9	1x	68 Nm
10		M8	DIN934	10	2x	34 Nm
11		M12	DIN934	10	6x	117 Nm
12		M12x1,5	DIN934	10	2x	122 Nm
13		M12	DIN125		2x	
14		8,4x16x1,9	NFE25510		2x	
15		13x30x3,2	NFE25510		10x	
16		100x1x173	5143-12		1x	
17		100x1x173	5143-13		1x	

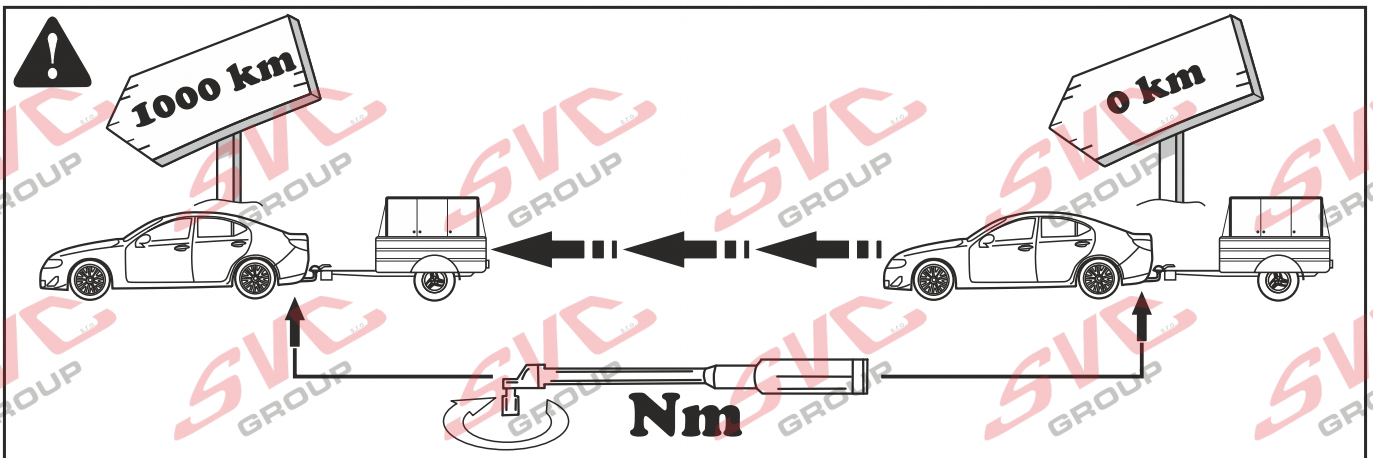
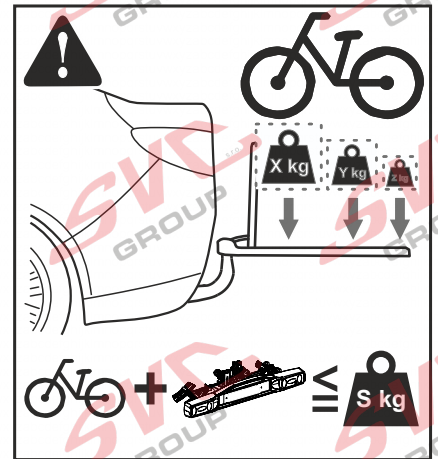
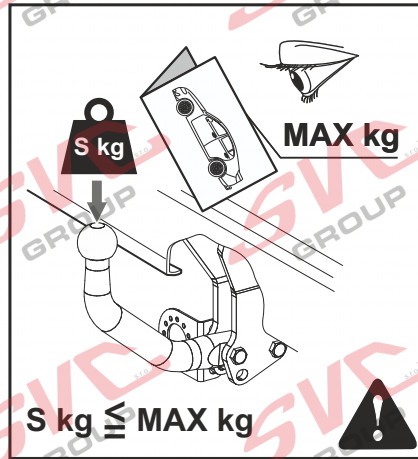
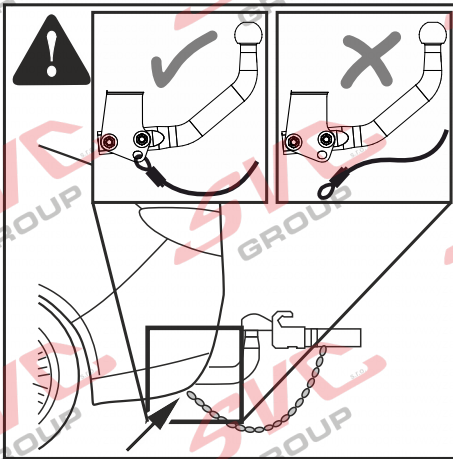
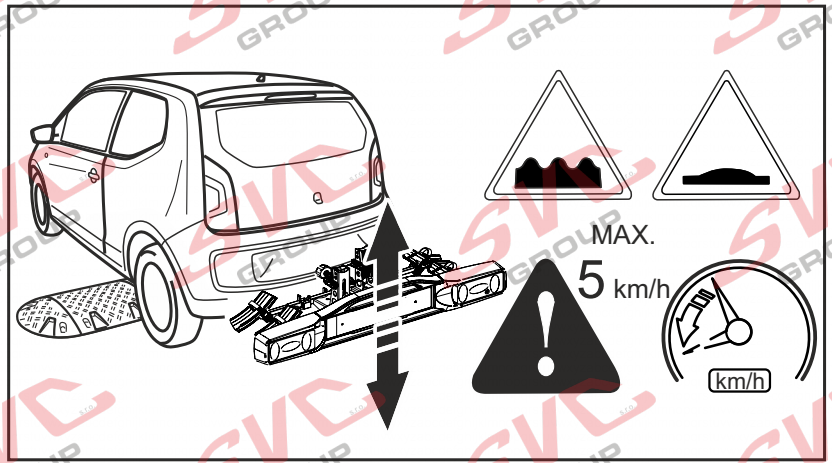
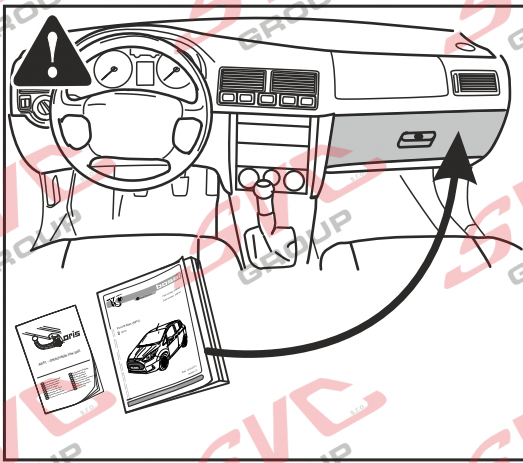












bosal



D CH A +49 (0) 2162 959 110

B F I +32 (0) 14 574 795

CZ SK +42 (0) 724 050 333

PL +48 (0) 42 650 92 66

H +36 (06) 76 500 530

E P +34 (0) 902 504 902

GB +44 (0) 800 374 710

NL +31 (0) 347 362 714

IRL +353 (0) 1 456 56 44

RU BY UA +7 (8) 353 6370 506

DK FIN S +45 57 83 31 60
N IS



D CH A info.bd@eur.bosal.com

CZ SK helpline.cz@eur.bosal.com

PL office@bosal.com.pl

E P serviciotechnico@eur.bosal.com

GB baic@eur.bosal.com

NL helpline.bnl@eur.bosal.com

DK FIN S helpline.bdk@eur.bosal.com
N IS

bosal

Nevíte si rady? Potřebujete poradit?

Náš zákaznický servis je vám k dispozici

 +420 491 421 021

 svc@svcgroup.cz



Opravdový specialista a Certifikovaný výrobce tažných zařízení s největším sortimentem v ČR. Rodinná firma s více jak 30letou ověřenou tradicí výroby, prodeje a montáže.

www.svcgroup.cz