

# Montážní návod

(Montážny návod, Fitting instruction, Montageanleitung,  
Istruzioni di montaggio, Monteringshandledning,  
Asennusohje, Instruction de montage,  
Montegehandleiding, Инструкция по установке)



## Tažné zařízení

Mercedes A Třída 10/2004->05/2012

Ťažné zariadenie  
Towbars  
Trekhaak  
Anhängerkupplung de  
Dispositif d'attelage  
Equipo de remolque  
Sprzęt holowniczy  
Hinauslaitteet  
Буксирное оборудование



výrobce / dodavatel




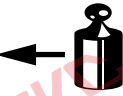


**SVC Group s.r.o.**

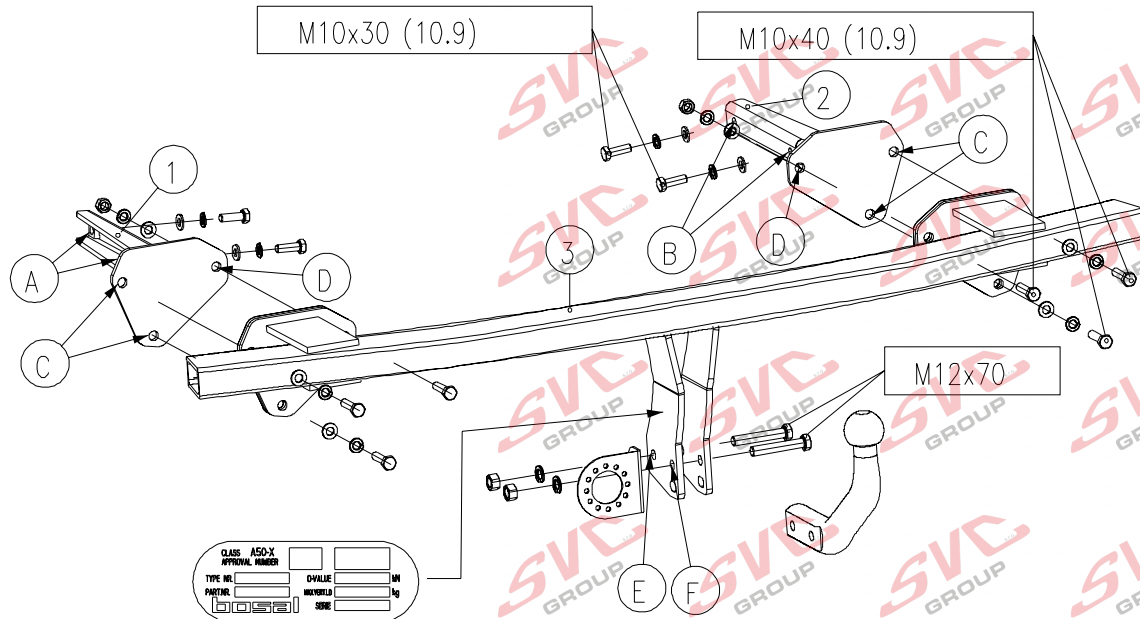
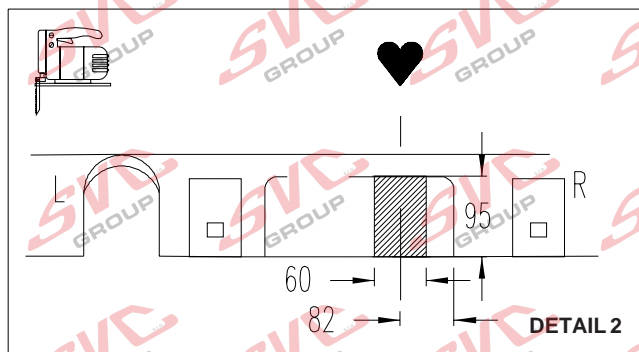
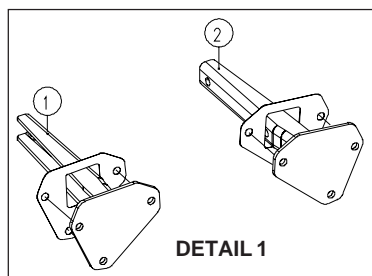
Odkaz na produkt:

<https://www.svcgroup.cz/tazne-zarizeni-sro-uby-pevny-skoda-rapid-monte-carlo-10-2012-2018-p7283-v960>



[www.svcgroup.cz](http://www.svcgroup.cz)

|  |   |   |   |  |  |   |   |    |   |    |   |    |   |   |   |    |   |    |  |
|--|---|---|---|--|--|---|---|----|---|----|---|----|---|---|---|----|---|----|--|
| Montagehandleiding<br>Fitting instruction<br>Montageanleitung<br>Description de montage<br>Instrucciones de montaje<br>Montagevejledning<br>Monteringsveiledning<br>Monteringshandledning<br>Asennusohje<br>Istruzioni di montaggio<br>Návod k montáži | <b>MERCEDES A-Klasse</b><br> 09/2004 → | <br>EC 94/20 | <br>1880 kg | <br>1512 kg | <br>70 kg | <b>D</b><br>waarde<br>value<br>Wert<br>valeur | <table border="1"> <tr> <td>NL</td> <td>D</td> <td>GB</td> <td>N</td> <td>SF</td> <td>I</td> </tr> <tr> <td>F</td> <td>E</td> <td>DK</td> <td>S</td> <td>CZ</td> <td></td> </tr> </table> | NL | D | GB | N | SF | I | F | E | DK | S | CZ |  |
|  | NL  | D   | GB  | N  | SF   | I   |   |    |   |    |   |    |   |   |   |    |   |    |  |
| F  | E   | DK  | S   | CZ   |  |   |   |    |   |    |   |    |   |   |   |    |   |    |  |
| <b>MERCEDES B-Klasse</b><br> 06/2005 →<br>Type: 033401  | e4 00-2636  | 1880 kg   | 1512 kg   | 70 kg  | 8,22 kN  | (c) BOSAL 28-08-2008      Rev. nr. 03         |   |    |   |    |   |    |   |   |   |    |   |    |  |



|                 |       |          |    |
|-----------------|-------|----------|----|
| CLASS           | A50-X |          |    |
| APPROVAL NUMBER |       |          |    |
| TYPE NO.        |       | DVALUE   | MM |
| PARTNO.         |       | NOVEMBER | kg |
|                 |       | SIGN     |    |

Raadpleeg uw dealer voor de max. massa die uw wagen mag trekken.

Die maximale Anhängelast ihres Fahrzeuges können Sie im Fahrzeugschein oder im Benutzerhandbuch nachlesen.

For the max. trailer weight of your car please refer to the owner's manual or your car homologation documents.

Pour connaître le poids maxi remorquable pour votre voiture consulter la notice d'utilisation de votre voiture ou la carte grise.

Consulte a su distribuidor sobre el peso máximo que puede remolcar su vehículo.

Deres forhandler vil kunne oplyse Dem om den højst tilladte vægt efter Deres køretøj.


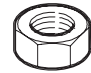


Ta kontakt med forhandleren angående den maksimale vekt som bilen kan trekke.

Se handboken eller registreringsbevis för max släpvningsvikt för din bil.

Tarkista suurin sallittu vetopaino ajoneuvon ohjekirjasta tai rekisteriotteesta.

Per conoscere il peso massimo rimorchiabile dalla propria autovettura, fare riferimento al manuale d'istruzione od ai documenti di omologazione della vettura stessa.

Maximální přípustná hmotnost přívěsu pro Vaše vozidlo je uvedena v technickém průkazu nebo v uživatelské příručce.

|  |   |   |
|--|---|---|
| Meegeleverde onderdelen<br>Mitgelieferte Befestigungsteile<br>Provided parts<br>Materiel de fixation joint                               | Piezas incluidas<br>Medfølgende komponenter<br>Vedlagt festemateriell<br>Medföljande komponenter          | Mukana tulevat osat<br>Componenti forniti a corredo<br>Dodané upevňovací díly |
| <br>4x M10x30(10,9)<br>6x M10x40(10,9)<br>2x M12x70 | <br>2x M10<br>2x M12 |   |
| <br>10x M10<br>2x M12                               | <br>10x M10          |   |

### **033401 MONTAGEHANDLEIDING**

1. Meegeleverde onderdelen en bevestigingsmaterialen van de trekhaak verwijderen. Eventueel aanwezige kit ter plaatse van de bevestigingspunten verwijderen.
2. Demonteer de bumper.  
Verwijder aan de voorzijde van de bumper 4 beschermkappes en de daarondergelegen schroeven.  
Verwijder aan de onderzijde 4 schroeven.  
Maak links en rechts de wielkastbekleding los (1 drukker) en verwijder de daarondergelegen schroef.  
Verwijder de bumper.
3. Demonteer het achterpaneel (6 drukkers) en verwijder de bodembekleding uit de kofferruimte.
4. Verwijder de kunststof dopjes t.p.v. de bevestigingspunten "A" en "B" in de kofferruimte.
5. Verwijder 4 bouten van het achterbord en 2 moeren in de kofferruimte en demonteer de binnenbumper. Deze komt te vervallen.
6. Plaats steun "1", incl. de meegeleverde pakking volgens detail 1, in de linker chassisbalk en monteer deze handvast t.p.v. de gaten "A" met 2 bouten M10x30(10,9), incl. sluit- en veerringen.
7. Plaats steun "2", incl. de meegeleverde pakking volgens detail 1, in de rechter chassisbalk en monteer deze, handvast, t.p.v. de gaten "B" met 2 bouten M10x30(10,9), incl. sluit- en veerringen.
8. Monteer onderhaak "3" bij de gaten "C" met 4 bouten M10x40(10,9), incl. sluit- en veerringen en bij de gaten "D" met 2 bouten M10x40(10,9), incl. sluit-, veerringen en moeren.
9. Zet de trekhaak vast. Hierbij de volgende aanhaalmomenten hanteren:  
M10(10,9)-68Nm
10. Maak een uitsparing in de bumper volgens detail 2.
11. Herplaats de onder punt 2 en 3 verwijderde onderdelen.
12. Monteer de kogel t.p.v. de gaten "E" en "F" en de stekkerdoosplaat (gat "F") d.m.v. 2 bouten M12x70, incl. veerringen en moeren. Aanhaalmoment M12-79Nm.
13. Het is noodzakelijk om na ca. 1000 km gebruik de boutverbindingen na te trekken (volgens gegeven aanhaalmomenten).
14. Bosal kan niet aansprakelijk worden gesteld voor enig gebrek in het produkt zoals veroorzaakt door de schuld of door welk onoordeelkundig gebruik ook van de gebruiker of een persoon voor wie hij aansprakelijk is (art. 185, lid 2 N.B.W.).

### **033401 MONTAGEANLEITUNG**

1. Die Anhängervorrichtung auspacken und die Befestigungsteile auf Vollständigkeit überprüfen. Im Bereich der Befestigungspunkte den Unterbodenschutz entfernen.
2. Den Stossfänger demontieren.  
An der Vorderseite des Stossfängers 4 Abdeckkappen und die darunter befindlichen Schrauben entfernen. An der Unterseite 4 Schrauben entfernen.  
An der linken und rechten Seite die Radschutzkastenverkleidung lösen (1 Druckknopf) und die darunter befindliche Schraube entfernen. Den Stoßfänger entfernen.
3. Das Abschlußblech demontieren (6 Druckknöpfe) und die Kofferraummatte entfernen.
4. Im Kofferraum die Kunststoffabdichtungen der Befestigungspunkte "A" und "B" entfernen.
5. 4 Schrauben vom Abschlußblech und 2 Muttern aus dem Kofferraum entfernen.  
Den Innenstoßfänger demontieren. Dieser wird nicht mehr benötigt!
6. Die Stütze "1" und die mitgelieferte Dichtung gemäß Detail 1 in den linken Chassisrahmen legen und handfest mit 2 Schrauben M10x30(10,9), Unterlegscheiben und Federringen an den Löchern "A" montieren.
7. Die Stütze "2" und die mitgelieferte Dichtung gemäß Detail 1 in den rechten Chassisrahmen legen und handfest mit 2 Schrauben M10x30(10,9), Unterlegscheiben und Federringen an den Löchern "B" montieren.
8. Den Querträger "3" mit 4 Schrauben M10x40(10,9), Unterlegscheiben und Federringen an den Löchern "C" und mit 2 Schrauben M10x40(10,9), Unterlegscheiben, Federringen und Muttern an den Löchern "D" montieren.
9. Die Anhängervorrichtung ausrichten und alle Schrauben mit folgenden Drehmomenten anziehen: M10(10,9)-68Nm
10. Einen Ausschnitt gemäß Detail 2 im Stoßfänger vornehmen.
11. Alle in Punkt 2 und 3 entfernten Teile wieder anbringen.
12. Die Kugel und die Steckdosenhalteplatte (Loch "F") mit 2 Schrauben M12x70, Federringen und Muttern an den Löchern "E" und "F" montieren. Drehmoment: M12-79Nm.
13. Nach ca. 1000 km die Bolzenverbindungen, wie angegeben, nachziehen.
14. Für einen Mangel am Produkt, der durch den Fahrzeughalter oder eine andere Person aufgrund unsachgemäßer Benutzung verursacht wurde, übernimmt Bosal keine Haftung. (art. 185 lid 2 N.B.W.)

### **033401 FITTING INSTRUCTIONS**

1. Unpack the towing bracket and check its contents against the parts list. If necessary, remove the underséal from around the fitting points of the luggage compartment/frame members.
2. Dismount the bumper.  
Remove on the front side of the bumper 4 cover caps and the screws underneath it.  
Remove at the lower side 4 screws. Loosen LH and RH the wheel arch lining (1 push button) and remove the screw underneath it. Remove the bumper.
3. Dismount the rear panel (6 push buttons) and remove the boot floor covering.
4. Remove in the trunk the synthetic caps at fitting points "A" and "B".
5. Remove 4 bolts from the rear panel and 2 nuts in the trunk and dismount the inside bumper. The inside bumper will no longer be used.
6. Place support "1" and the provided packing according detail 1 in the LH framemember. Mount the support at the holes "A" using 2 M10x30(10,9) bolts, incl. plain washers and spring washers. Do not tighten fully!
7. Place support "2" and the provided packing according detail 1 in the RH framemember. Mount the support at the holes "B" using 2 M10x30(10,9) bolts, incl. plain washers and spring washers. Do not tighten fully!
8. Mount crossbar "3" at the holes "C" using 4 M10x40(10,9) bolts, incl. plain washers and spring washers and at the holes "D" using 2 M10x40(10,9) bolts, incl. plain washers, spring washers and nuts.
9. Secure the towbar using a torque-wrench. Torque the bolts as follows: M10(10,9)-68Nm
10. Make a recess in the bumper according detail 2.
11. Replace all the parts removed in line 2 and 3.
12. Mount the ball at the holes "E" and "F" and the socket plate (hole "F") using 2 M12x70 bolts, spring washers and nuts. Torque wrench: M12-79Nm.
13. After about 1000 km use, re-tighten the bolts and nuts to the specified torque.
14. Bosal cannot be held responsible for any defects in the product caused by fault or by any injudicious use whatever of the user or a person he is liable for. (sect. 185, art. 2 N.B.W.)

### **033401 DESCRIPTION DU MONTAGE**

1. Séparer les différents éléments d'attelage. Enlever le mastic de protection autour des points de fixation.
2. Démontez le pare-chocs.  
Enlever 4 cages de protection et les vis au-dessous. Enlever 4 vis au dessous du pare-chocs.  
Défaire, à gauche et à droite, le revêtement du logement de roue (1 bouton-pression) et enlever la vis au-dessous. Enlever le pare-chocs.
3. Démontez le panneau arrière (6 boutons-pression) et enlever le tapis de coffre.
4. Enlever les bouchons synthétiques au niveau des points de fixation "A" et "B" dans le coffre.
5. Enlever 4 boulons du panneau arrière et 2 écrous dans le coffre et démonter le pare-chocs intérieur. Le pare-chocs intérieur ne sera pas réutilisé.
6. Placer le support "1" et la garniture fournie suivant le détail 1 dans le longeron gauche du châssis. Monter le support à l'aide des 2 boulons M10x30(10,9), des rondelles plates et des rondelles grower au niveau des trous "A". Ne pas bloquer!
7. Placer le support "2" et la garniture fournie suivant le détail 1 dans le longeron droite du châssis. Monter le support à l'aide des 2 boulons M10x30(10,9), des rondelles plates et des rondelles grower au niveau des trous "B". Ne pas bloquer!
8. Monter la traverse "3" à l'aide des 4 boulons M10x40(10,9), des rondelles plates et des rondelles grower au niveau des trous "C" et à l'aide des 2 boulons M10x40(10,9), des rondelles plates, des rondelles grower et des écrous au niveau des trous "D".
9. Fixer l'attelage. Bloquer l'ensemble de la boulonnerie aux couples de serrage suivants: M10(10,9)-68Nm
10. Faire une découpe dans le pare-chocs suivant détail 2.
11. Replacer les pièces enlevées au point 2 et 3.
12. Monter la boule, au niveau des trous "E" et "F" et le support de prise (trou "F") à l'aide des 2 boulons M12x70, des rondelles grower et des écrous. Couple de serrage M12-79Nm.
13. Il est conseillé de vérifier le serrage de toute la boulonnerie après 1000 Km de traction.
14. Bosal décline toute responsabilité concernant des défauts éventuels de cet attelage qui seraient causés par une mauvaise utilisation. Seul l'utilisateur est responsable.

### **033401 INSTRUCCIONES DE MONTAJE**

1. Sacar las piezas y el material de sujeción incluidos en el gancho de remolque. Si procede, retirar el pegamento existente en los puntos de sujeción.
2. Desmonte el parachoques.  
Quite de la parte anterior del parachoques los 4 tapones protectores y los tornillos que están debajo de los mismos.  
Quite los 4 tornillos de la parte inferior.  
Añóje en la parte izquierda y en la derecha el revestimiento de los pasos de las ruedas (1 botón de presión) y quite el tornillo que está debajo del mismo. Quite el parachoques.
3. Desmonte la pared posterior (6 botones de presión) y quite el revestimiento de la parte inferior del portaequipaje.
4. Quite los tapones sintéticos en los puntos de fijación "A" y "B" en el portaequipaje.
5. Quite los 4 tornillos de la pared posterior y las 2 tuercas autoblocantes en el portaequipaje, y desmonte el parachoques interior. Al parachoques interior ya no lo vamos a utilizar.
6. Ponga el soporte "1" y el elemento obturador transportado junto con ella al soporte del chasis de la parte izquierda según muestra la figura 1. Sujete el soporte a los puntos "A" utilizando 2 tornillos M10x30 (10,9), arandelas planas y arandelas de fijación también. ¡No lo apriete demasiado!
7. Ponga el soporte "2" y el elemento obturador transportado junto con ella al soporte del chasis de la parte derecha según muestra la figura 1. Sujete el soporte a los puntos "B" utilizando 2 tornillos M10x30 (10,9), arandelas planas y arandelas de fijación también. ¡No lo apriete demasiado!
8. Sujete la travesa "3" a los puntos "C" utilizando 4 tornillos M10x40 (10,9), arandelas planas y arandelas de fijación también, además a los huecos "D" utilizando 2 tornillos M10x40 (10,9), arandelas planas, arandelas de fijación y tuercas autoblocantes también.
9. Fijar el gancho de remolque. Atenerse aquí a los siguientes pares de apriete: M10(10,9)-68Nm
10. Recorte el parachoques según muestra la figura 2.
11. Restituya todos los accesorios que quitó en los puntos 2. y 3.
12. Sujete la bola de remolque a los huecos "E" y "F" y la lámina de soporte del enchufe (hueco "F") utilizando 2 tornillos M12x70 , arandelas de fijación y tuercas autoblocantes. Llave de torsión: M12-79Nm.
13. Cada 1000 km de uso es necesario comprobar las conexiones del perno (según los pares de apriete dados).
14. Bosal no asume responsabilidad de ningún tipo por defectos en el producto causados por o debidos a un uso imprudente, tanto por parte del usuario como de cualquier persona bajo su responsabilidad (art. 185, párrafo 2 N.B.W. (Código Civil Holandés)).

### **033401 MONTAGEVEJLEDNING**

1. Fjern de dele og monteringsmateriale, der sidder på trækkrogen. Eventuelt kit på fastgørelsespunkterne fjernes.
2. Afmonter kofangeren.  
Fjern de 4 dæksler fra kofangerens forside sammen med de underliggende skruer.  
Fjern de 4 skruer fra undersiden. Løsn hjulkassen i venstre- og højre side (1 trykknapp) og fjern den underliggende skrue. Fjern kofangeren.
3. Afmonter bagpanelet (6 trykknapper) og fjern indtrækket i bunden af bagagerummet.
4. Fjern de syntetiske kapsler i punkterne „A” og „B” i bagagerummet.
5. Fjern de 4 skruer fra bagpanelet samt de 2 møtrikker i bagagerummet, afmonter derefter inderkofangeren. Der bliver ikke brug for den længere.
6. Monter beslag „1” med tilhørende pakning i venstre chassisvinge iflg. fig. 1. Sæt det fast i hullerne „A” vha. 2 stk. M10x30 (10,9) skruer inkl. spænde- og fjederskiver. Lad være med at spænde dem helt fast!
7. Monter beslag „2” med tilhørende pakning i højre chassisvinge iflg. fig. 1. Sæt det fast i hullerne „B” vha. 2 stk. M10x30 (10,9) skruer inkl. spænde- og fjederskiver. Lad være med at spænde dem helt!
8. Monter tværvangen „3” i hullerne „C” vha. 4 stk. M10x40 (10,9) skruer, inkl. spænde- og fjederskiver, samt i hullerne „D” vha. 2 stk. M10x40 (10,9) skruer inkl. spænde- og fjederskiver, samt møtrikker.
9. Fastgør tværvangen. Følgende momenter skal iagttages: M10(10,9)-68Nm
10. Lav en udsparring i kofangeren iflg. fig. 2.
11. Sæt alle dele på plads, som blev fjernet under punkterne 2 og 3.
12. Monter trækkuglen i hullerne „E” og „F” inkl. stikdåsepladen (i hul „F”) vha. 2 stk. M12x70 skruer, inkl. fjederskiver og møtrikker. Momentnøgle: M12-79Nm.
13. Det er nødvendigt at efterspænde møtrikkerne efter ca. 1000 km.
14. Bosal kan ikke gøres ansvarlig for mangler ved produktet, der er opstået som følge af skyld eller ukyndig anvendelse af brugeren eller en person, som han er ansvarlig for (§ 185, stk. 2 N.B.W. (hollandsk privatret)).

### 033401 MONTERINGSVEILEDNING

1. Fjern vedlagte deler og festemateriell fra tilhengerfestet. Fjern eventuelt kitt som måtte finnes på festepunktene.
2. Demonter støtfangeren.  
Fjern de 4 dekslene fra den fremste delen av støtfangeren, og skruene som er under dem.  
Fjern de 4 skruene fra den underste delen.  
Løsne bekledningen på hjulkassene på den venstre og høyre siden (1 trykknapp) og fjern skruene som er under den.  
Fjern støtfangeren.
3. Demonter bakveggen (6 trykknapper) og fjern bekledningen fra den underste delen av bagasjerommet.
4. Fjern kunststoffdekslene ved punktene „A” og „B” i bagasjerommet.
5. Fjern de 4 skruene fra bakveggen og de 2 muttere i bagasjerommet, og demonter den indre støtfangeren. Den indre støtfangeren trenger man ikke lenger.
6. Sett holderen „1” og den tilhørende pakningen på karosseriets venstre side i henhold til detalj 1. Plasser den løst til hullene „A” ved hjelp av 2 stykker M10x30 (10,9) skruer, samt flate tetningsskiver og sprengskiver. Trekk ikke skruene godt til.
7. Sett holderen „2” og den tilhørende pakningen på karosseriets høyre side i henhold til detalj 1. Plasser den løst til hullene „B” ved hjelp av 2 stykker M10x30 (10,9) skruer, samt flate tetningsskiver og sprengskiver. Trekk ikke skruene godt til.
8. Plasser tverrstang „3” til hullene „C” ved hjelp av 4 stykker M10x40 (10,9) skruer, samt flate tetningsskiver og sprengskiver, og til hullene „D” ved hjelp av 2 stykker M10x40 (10,9) skruer, samt flate tetningsskiver, sprengskiver og muttere.
9. Fest tilhengerfestet. Bruk i den forbindelse følgende tilstrammingsmomenter: M10(10,9)-68Nm
10. Lag en utsparing i støtfangeren i henhold til bilde 2.
11. Sett alle delene som ble demontert under punktene 2 og 3 tilbake på plass.
12. Monter kula til hullene „E” og „F”, og kontaktplaten (hull „F”) ved hjelp av 2 stykker M12x70 skruer, sprengskiver og muttere. Tiltrekning: M12-79Nm.
13. Det er nødvendig å etterstramme boltforbindelsene etter ca. 1000 km (i henhold til de oppgitte tilstrammingsmomentene).
14. Bosal kan ikke stilles ansvarlig for noen mangel ved produktet som kan forårsakes av skjødesløs eller ukynlig bruk. Ansvaret er brukerens eget (paragraf 185, ledd 2 i den nederlandske sivilrettslige lovboken).

### 033401 MONTERINGSINSTRUKTION

1. Packa upp monteringssetsen och kontrollera innehållet mot detaljbeskrivning. Om det behövs tag bort underredsmassa runt monteringspunkterna i bagageutrymmet och under bilen.
2. Montera av stötfångaren.  
Ta bort dom 4 sluthuvorna, och skruvarna undertill, från den främre delen av stötfångaren.  
Ta bort dom 4 skruvarna, från den undre delen.  
Lossa betäckningen av hjulbågarna, på vänstra och högre sidan (1 trykknapp), och ta bort skruvan undertill. Ta bort stötfångaren.
3. Montera av bakväggen (6 trykknappar), och ta bort betäckningen av bagagehyllans undredelen.
4. Ta bort dom syntetisk huvorna i bagagehyllan, vid fastningspunkterna „A” och „B”.
5. Ta bort dom 4 skruvarna från bakväggen, och dom 2 skruvarna i bagagehyllan, och montera av den inre stötfångaren. Den inre stötfångaren kommer ej att användas mer.
6. Placera hållaren „1”, och tätningen, som levererades tillsammans med hållaren, på underredens hållaren, vid vänstra sidan, enligt teckningen 1. Montera hållaren, vid hålen „A”, med hjälp av 2 M10x30 (10,9) skruven, inklusive dom platta underläggsringarna, och dom fjädrande underläggen. Skruva dom inte fullständigt!
7. Placera hållaren „2”, och tätningen, som levererades tillsammans med hållaren, på underredens hållaren, vid högre sidan, enligt teckningen 1. Montera hållaren, vid hålen „B”, med hjälp av 2 M10x30 (10,9) skruven, inklusive dom platta underläggsringarna, och dom fjädrande underläggen. Skruva dom inte fullständigt!
8. Montera slån „3”, vid hålen „C”, med hjälp av 4 M10x40 (10,9) skruven, inklusive dom platta underläggsringarna, och dom fjädrande underläggen; och montera slån vid hålen „D”, med hjälp av 2 M10x40 (10,9) skruven, inklusive dom platta underläggsringarna, dom fjädrande underläggen och skruvmutterarna.
9. Montera dragkroken. Spänn med momentnyckel enligt följande: M10(10,9)-68Nm
10. Göra en inristning i stötfångaren, enligt teckningen 2.
11. Placera tillbaka samtliga beståndsdelarna på, som röjades undan vid raderna 2 och 3.
12. Montera dragklotet, vid hålen ”E” och ”F”, sedan montera plåten, som håller avläggaren (hål ”F”), med hjälp av 2 M12x70 skruvarna, dom fjädrande underläggen, och skruvmutterarna.  
Åtdragningsnyckel: M12-79Nm.
13. Det är nödvändigt att dra åt bultarna igen efter ungefär 1000 km körning (enligt angivna momentangivelser).
14. Bosal kan inte ställas till ansvar för fel på produkten som orsakats av användaren eller genom omdömeslös bruk av produkten av användaren eller en person som han bär ansvar för (art. 185, paragraf 2 i den nederländska civilrättsbalken).

### 033401 ASENNUSOHJEET

1. Pura vetokoukkupakkaus ja tarkista listasta, että kaikki asennuksessa tarvittavat osat löytyvät. Jos tarpeellista poista alustansuojaus kiinnityskohdista.
2. Pura puskuri. Poista puskurin etuosasta 4 suojakuppia ja niiden alla olevat ruuvit.  
Poista 4 ruuvia alhaalta. Löysää pyöräkaarten peite vasemmalla ja oikealla (1 nappi) ja poista sen alla oleva ruuvi. Poista puskuri.
3. Pura takaseinä (6 nappia) ja poista tavaratilan pohjan peite.
4. Poista synteettiset kupit kiinnityspisteistä A ja B tavaratilasta.
5. Poista 4 ruuvia takaseinästä ja 2 mutteria tavaratilasta sekä pura sisäinen puskuri. Sisäistä puskuria ei tulla käyttämään enää.
6. Liitä pidike 1 ja siihen kuuluva tiiviste vasemman puolen aluskehyspidikkeeseen kuvan 1 mukaisesti. Kiinnitä pidike pisteisiin A käyttämällä 2 M10x30 (10,9) ruuvia, litteät alusrenkaat ja jousialuslevyt mukaan lukien. Älä kiristä niitä kokonaan!
7. Liitä pidike 2 ja siihen kuuluva tiiviste oikean puolen aluskehyspidikkeeseen kuvan 1 mukaisesti. Kiinnitä pidike pisteisiin B käyttämällä 2 M10x30 (10,9) ruuvia, litteät alusrenkaat ja jousialuslevyt mukaan lukien. Älä kiristä niitä kokonaan!
8. Kiinnitä ristitanko pisteisiin C käyttämällä 4 M10x40 (10,9) ruuvia, litteät alusrenkaat ja jousialuslevyt mukaan lukien sekä pisteisiin D käyttämällä 4 M10x40 (10,9) ruuvia, litteät alusrenkaat ja jousialuslevyt sekä mutterit mukaan lukien.
9. Kiristä seuraaviin momentteihin: M10(10,9)-68Nm
10. Tee syväne puskuriin kuvan 2 mukaisesti.
11. Laita kaikki kohdissa 2 ja 3 poistetut osat paikalleen.
12. Asenna vetokuula reikiin ”E” ja ”F” sekä pistokepitolevy (reikä ”F”) käyttämällä 2 M12x70 –ruuvia, jousialuslevyjä ja muttereita. Momenttiavain: M12-79Nm.
13. Tuhannen kilometrin jälkeen kiristys tarkistettava.
14. Bosalia ei voida pitää vastuullisena aine- tai henkilövahingoista, jotka johtuvat väärästä asennuksesta tai väärästä käytöstä (artikla 185 kohta 2 NBW).

### 033401 ISTRUZIONI DI MONTAGGIO

1. Aprire l'imballaggio della struttura di traino e controllare il contenuto a fronte dell'elenco componenti. Se necessario, rimuovere il mastice di protezione intorno ai punti di fissaggio.
2. Smontare il paraurti.  
Togliere i 4 coperchi ed i dadi sotto di essi dalla parte anteriore del paraurti.  
Togliere le 4 viti dalla parte inferiore.  
Allentare il parafrangente di destra e sinistra (1 bottone) e togliere le viti di sotto.  
Togliere il paraurti.
3. Montare la parete posteriore (6 bottoni) e togliere il rivestimento della base del baule.
4. Togliere i coperchi di plastica sui punti di fissaggio „A” e „B” nel baule.
5. Togliere le 4 viti dalla parete posteriore e i 2 dadi del baule poi smontare il paraurti interno. Non useremo più il paraurti interno.
6. Mettere il supporto „1” e la guarnizione a corredo sul supporto sinistro del telaio secondo la figura 1. Fissare i supporti sui fori „A” utilizzando 2 dadi da M10x30 (10,9) rondelle piatte ed elastiche. Non stringere completamente!
7. Mettere il supporto „2” e la guarnizione a corredo sul supporto destro del telaio secondo la figura 1. Fissare i supporti sui fori „B” utilizzando 2 dadi da M10x30 (10,9) rondelle piatte ed elastiche. Non stringere completamente!
8. Fissare la traversa „3” sui fori „C” utilizzando 4 dadi da M10x40 (10,9) rondelle piatte ed elastiche e fissarla sui fori „D” utilizzando 2 dadi da M10x40 (10,9) rondelle piatte ed elastiche e dadi.
9. Fissare la struttura di traino. Bloccare l'insieme della bulloneria alle coppie di serraggio di seguito indicate: M10(10,9)-68Nm
10. Fare un taglio sul paraurti secondo la figura 2.
11. Rimontare tutti i componenti tolti nelle righe 2. e 3.
12. Fissare la sfera del gancio di traino sui fori „E” e „F” ed altrettanto la lamiera di supporto (foro „F”) utilizzando 2 viti da M12x70, rondella elastica e dadi. Chiave dinamometrica: M12-79Nm.
13. Verificare il serraggio di tutti i bulloni dopo i primi 1000 Km. di traino.
14. La Bosal declina ogni responsabilità per errato o improprio montaggio del dispositivo di traino, come pure per uso errato o improprio dello stesso.

### 033401 NÁVOD K MONTÁŽI

1. Podle příloženého seznamu zkontrolovat jednotlivé součásti tažného zařízení.  
Pokud je to nezbytné, odstranit ze styčných bodů v zavazadlovém prostoru ochranný prostředek.
2. Odmontujte nárazník.  
Odstraňte 4 uzávěry z přední části nárazníku a šrouby pod nimi.  
Odstraňte 4 šrouby ze spodní části.  
Uvolněte kryt oblohou kol na pravé i na levé straně (tlačítko číslo 1) a odstraňte šroub pod ním.  
Odstraňte nárazník.
3. Odmontujte zadní stěnu (tlačítko číslo 6) a odstraňte kryt dna zavazadlového prostoru.
4. Odstraňte syntetické uzávěry u fixačních bodů s označením „A” a „B” v zavazadlovém prostoru.
5. Odstraňte 4 šrouby ze zadní stěny a 2 šroubové matice v zavazadlovém prostoru, a odmontujte vnitřní nárazník. Vnitřní nárazník už nadále nebudeme používat.
6. Umístěte konzolu číslo „1” a těsnění dodané s ní na základě výkresu číslo 1. k nosníku rámu na levé straně.  
Konzolu upevněte k bodům s označením „A” pomocí dvou kusů šroubů číslo M10x30 (10,9), použitím plochých kroužkových matic a opěrných pružin. Nezatáhněte je úplně!
7. Umístěte konzolu číslo „2” a těsnění dodané s ní na základě výkresu číslo 1. k nosníku rámu na pravé straně.  
Konzolu upevněte k bodům s označením „B” pomocí dvou kusů šroubů číslo M10x30 (10,9), použitím plochých kroužkových matic a opěrných pružin. Nezatáhněte je úplně!
8. Upevněte rozpěru číslo „3” k bodům s označením „C” pomocí čtyř šroubů číslo M10x40 (10,9) použitím plochých kroužkových matic a opěrných pružin, a k bodům s označením „D” pomocí dvou kusů šroubů číslo M10x40 (10,9) použitím plochých kroužkových matic a opěrných pružin a šroubových matic.
9. Tažné zařízení zabezpečit, všechny šrouby. Hodnoty točivého momentu: M10(10,9)-68Nm
10. Připravte zářez do nárazníku na základě výkresu číslo 2.
11. Dejte nazpět všechny součástky odstraněné v bodech číslo 2. a 3.
12. Tažnou kouli upevněte k bodům číslo „E” a „F”, stejně tak i spojovací plech zásuvky (díra „F”) pomocí dvou kusů šroubů číslo M12x70, použitím opěrných pružin a šroubových matic. Momentový klíč: M12-79Nm.
13. Po ujetí zhruba 1000 km dotáhnout všechny šrouby a matice na výše vedené hodnoty točivého momentu.
14. Firma Bosal nenese zodpovědnost za jakoukoliv závadu na výrobku způsobenou nesprávným zacházením na straně uživatele nebo osoby za kterou je zodpovědný.

Nevíte si rady? Potřebujete poradit?

# Náš zákaznický servis je vám k dispozici

 +420 491 421 021

 [svc@svccgroup.cz](mailto:svc@svccgroup.cz)



Opravdový specialista a Certifikovaný výrobce tažných zařízení s největším sortimentem v ČR. Rodinná firma s více jak 30letou ověřenou tradicí výroby, prodeje a montáže.

[www.svccgroup.cz](http://www.svccgroup.cz)