

# Montážní návod

(Montážny návod, Fitting instruction, Montageanleitung,  
Istruzioni di montaggio, Monteringshandledning,  
Asennusohje, Instruction de montage,  
Montegehandleiding, Инструкция по установке)



## Tažné zařízení

Ťažné zariadenie  
Towbars  
Trekhaak  
Anhängerkupplung de  
Dispositif d'attelage  
Equipo de remolque  
Sprzęt holowniczy  
Hinauslaitteet  
Буксирное оборудование








výrobce / dodavatel  
**SVC Group s.r.o.**

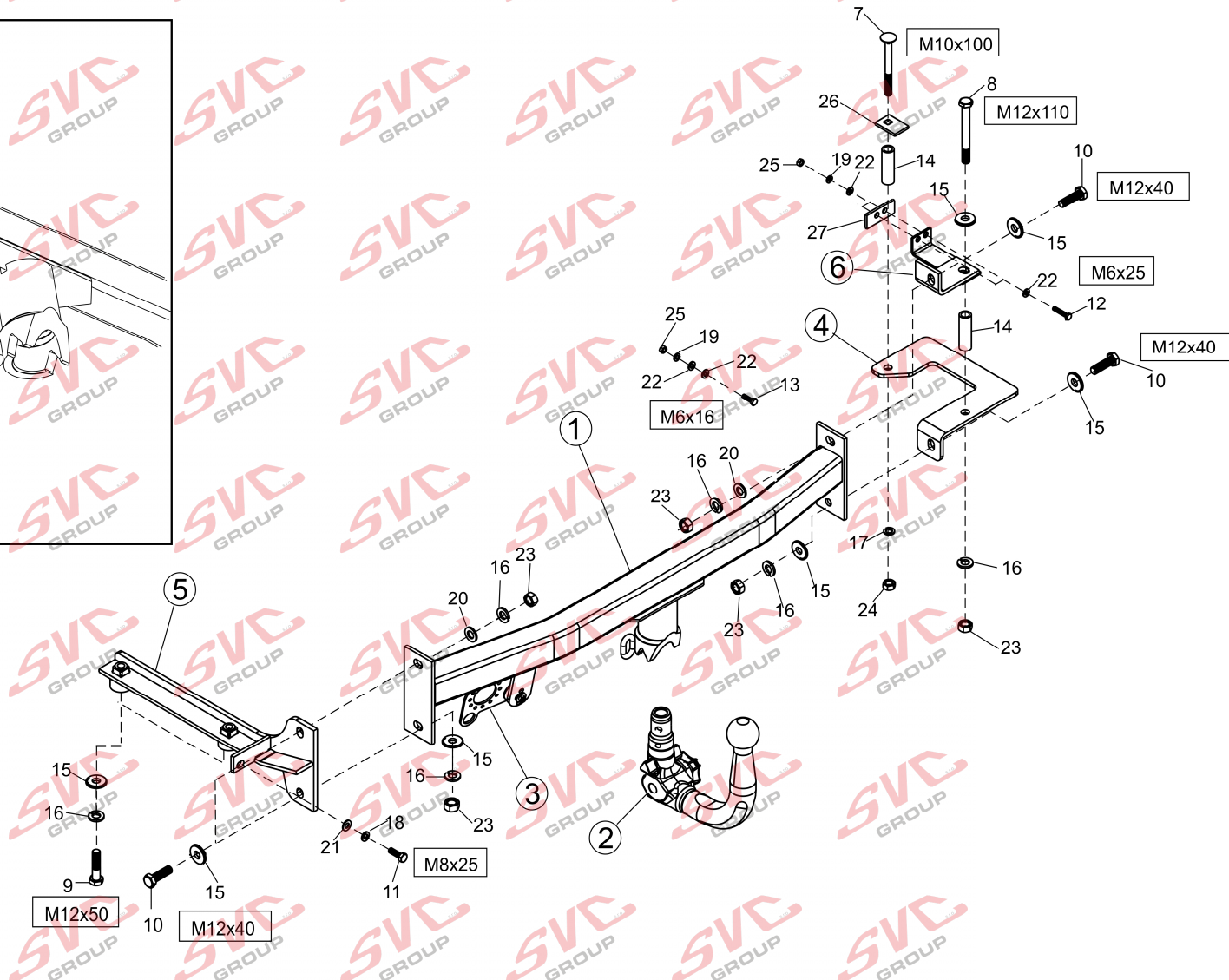
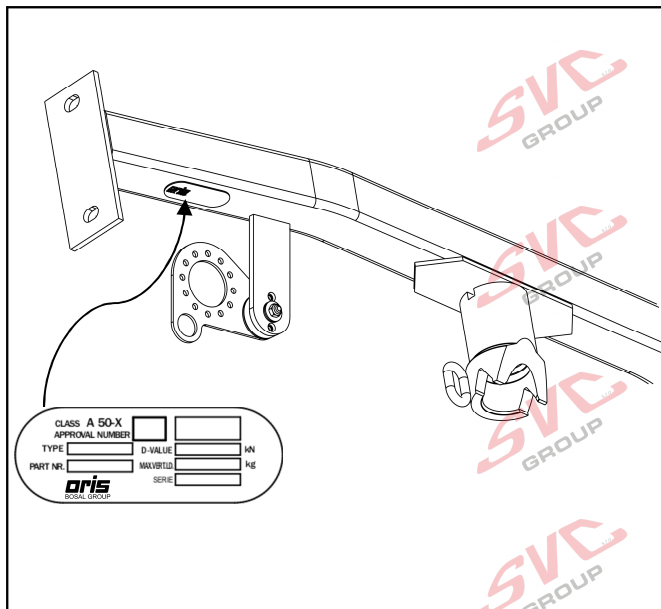
**Odkaz na produkt:**

<https://www.svcgroup.cz/tazne-zarizeni-sro-uby-pevny-skoda-rapid-monte-carlo-10-20-12-2018-p7283-v960>



[www.svcgroup.cz](http://www.svcgroup.cz)

Montagehandleiding Fitting instruction Montageanleitung Description de montage Instrucciones de montaje Montagevejledning Monteringsvejledning Asennusohje Istruzioni di montaggio Návod k montáži Szerelési utasítás Порядок установки	<b>Honda Jazz HB</b>   <b>10/2008</b> →  <b>TYPE: 049-983</b> <b>Ball code: 99-4071-4871</b>	 <b>EC 94/20</b>  <b>e7 00-0263</b>	 <b>1555 kg</b>	 <b>1140 kg</b>	 <b>95 kg</b>	<b>D</b> Waarde Value Wert Valer Érték  <b>6,45 kN</b>	<table border="1"> <tr> <td>NL</td><td>D</td><td>GB</td><td>N</td><td>SF</td><td>I</td><td>F</td> </tr> <tr> <td>E</td><td>DK</td><td>S</td><td>CZ</td><td>H</td><td>RU</td><td>PL</td> </tr> </table>	NL	D	GB	N	SF	I	F	E	DK	S	CZ	H	RU	PL
	NL	D	GB	N	SF	I	F														
E	DK	S	CZ	H	RU	PL															
						<b>© BOSAL</b>	<b>BAF42 issue: 12.04.2011</b>														



- Raadpleeg uw dealer voor de max. massa die uw wagen mag trekken.
- Die maximale Anhängelast ihres Fahrzeuges können Sie im Fahrzeugschein oder im Benutzerhandbuch nachlesen.
- For the max. trailer weight of your car please refer to the owner's manual or your car homologation documents.
- Pour connaître le poids maxi remarquable pour votre voiture consulter la notice d'utilisation de votre voiture ou la carte grise.
- Consulte a su distribuidor sobre el peso máximo que puede remolcar su vehículo.
- Deres forhandler vil kunne oplyse Dem om den højst tilladte vægt efter Deres køretøj.
- Ta kontakt med forhandleren angående den maksimale vekt som bilen kan trekke.
- Se handboken eller registreringsbevis för max släpvagnsvikt för din bil.
- Tarkista suurin sallittu vetopaino ajoneuvon ohjekirjasta tai rekisteriotteesta.
- Per conoscere il peso massimo rimorchiabile dalla propria autovettura, fare riferimento al manuale d'istruzione od ai documenti di omologazione della vettura stessa.
- Maximální přípustná hmotnost přívěsu pro Vaše vozidlo je uvedena v technickém průkazu nebo v uživatelské příručce.
- A maximális vontatható tömegekről győződjön meg a gépkocsi kezelési könyvből, vagy a gépkocsi típusbizonyítványából.
- Максимальную массу прицепа просим проверять в заводской книжке или по в типовом сертификате автомобиля.

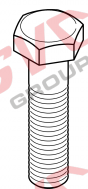
Meegeleverde onderdelen Mitgelieferte Befestigungsteile Provided parts Materiel de fixation joint Список комплектующих	Piezas incluidas Medfølgende komponenter Vedlagt festemateriell Medföljande komponenter	Mukana tulevat osat Componenti forniti a corredo Dodané upevňovací díly Tartozékjegyzék
--	--	--



7 1x M10x100



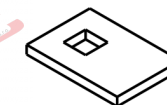
20. 2x M12  
21. 1x M8  
22. 6x M6



8. 1x M12x110  
9. 2x M12x50  
10. 4x M12x40  
11. 1x M8x25  
12. 2x M6x25  
13. 1x M6x16



23. 5x M12  
24. 1x M10  
25. 3x M6



26 1x 30x4x43



14. 2x Ø19x3x62



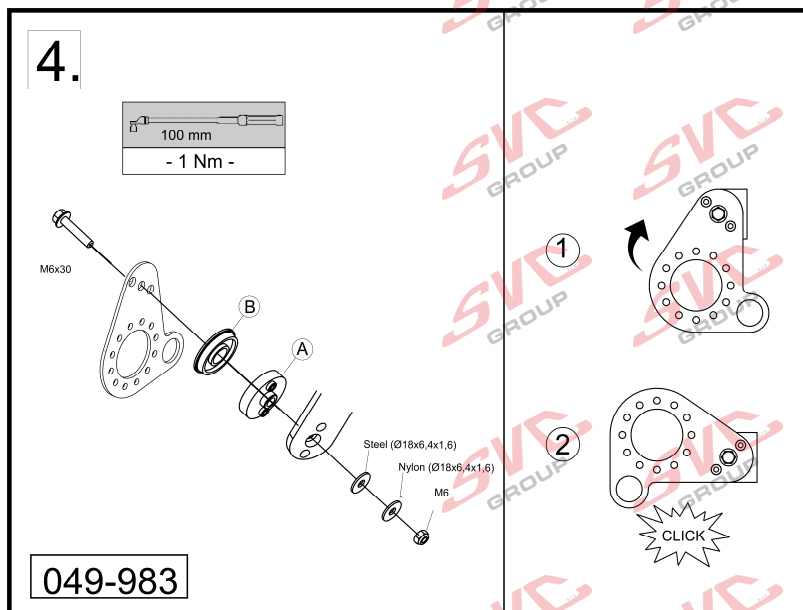
27 1x 25x4x60



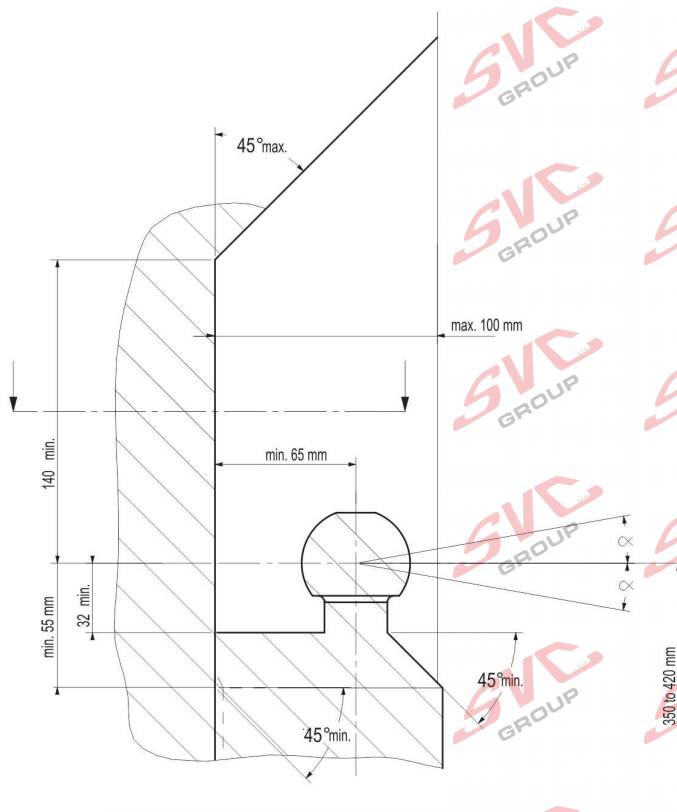
15 9x M12(Ø32x12,5x4)



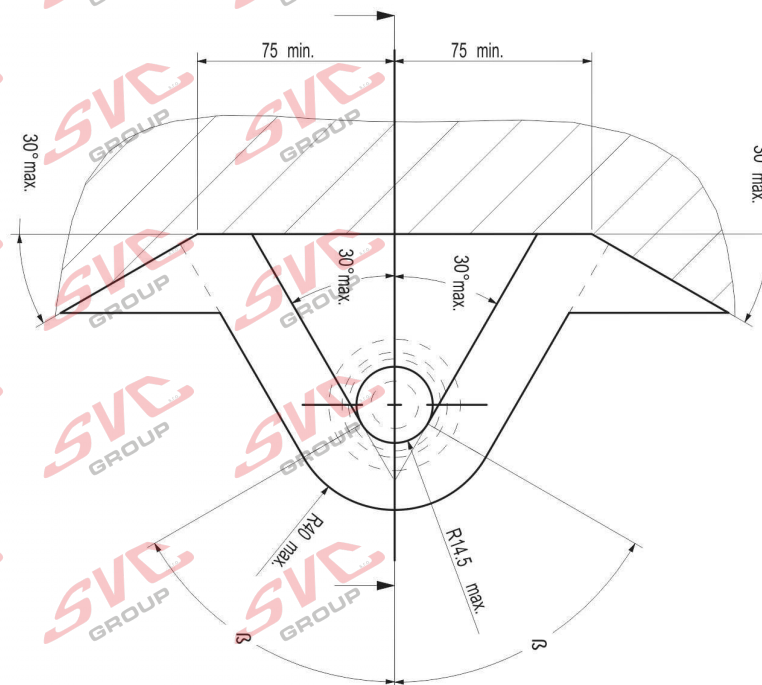
16. 7x M12  
17. 1x M10  
18. 1x M8  
19. 3x M6



- (NL) De tussenruimte conform supplement VII, afbeelding 30 van de richtlijn 94/20/EG moet in acht worden genomen.
- (D) Der Freiraum nach Anhang VII, Abbildung 30 der Richtlinie 94/20/EG ist zu gewährleisten.
- (GB) The clearance specified in appendix VII, diagram 30 of guideline 94/20/EC must be guaranteed.
- (F) La zone de dégagement doit être garantie conformément à l'annexe VII, illustration 30 de la directive 94/20/CE.
- (E) Debe garantizarse el espacio libre, conforme al anexo VII, figura 30 de la directiva comunitaria CE/94/20.
- (DK) Frirommet skal overholdes iht. bilag VII, fig. 30 i direktiv 94/20/EU.
- (N) Frirommet etter tillegg VII, figur 30 i direktiv 94/20/EEC skal overholdes.
- (S) Spelrummet enligt bilaga VII, figur 30 i riktlinje 94/20/EG skall garanteras.
- (FIN) Vapaa tila on taattava direktiivin 94/20/EY liitteen VII, kuvan 30 mukaisesti.
- (I) Deve essere garantito lo spazio libero secondo l'allegato VII, figura 30 della direttiva 94/20/CE.
- (CZ) Volný prostor ve smyslu Přílohy VII, obr. 30 Směrnice č. 94/20/ES musí být zaručen.
- (PL) Należy zagwarantować wolną wysokość określoną na rysunku nr 30 dyrektywy 94/20/WE zawartej w załączniku nr VII.
- (H) A 94/20/EK irányelv VII. mellékletében, a 30. ábrán a vonógömb elhelyezése számára előírt szabad tér- adatokat biztosítani kell.
- (RU) Необходимо обеспечить данные свободного пространства, предписанные для размещения тягового шарика в приложении VII. директивы 94/20/EC.



- (NL) bij toelaatbaar totaal gewicht van het voertuig
- (D) bei zulässigem Gesamtgewicht des Fahrzeuges
- (GB) at laden weight of the vehicle
- (F) pour poids total en charge autorisé du véhicule
- (E) con peso total autorizado del vehículo
- (DK) ved tilladt samlet vægt for køretøjet
- (N) ved kjørteøyets tillatte totalvekt
- (FIN) vid fordonets tillåtna totalvikt
- (I) alonuevon suurimalla sallitulla kokonaispainolla
- (CZ) per užití celkové přípustné hmotnosti vozidla
- (PL) w przypadku największej dozwolonej masy całkowitej
- (H) rakomármuat terhelt járműsúly esetében.
- (RU) В случае нагруженного автомобиля.



**(NL)** Voor het gebruik van deze trekhaak zijn de specificaties van de voertuigfabrikant met betrekking tot het maximale trekgewicht en de kogeldruk bindend. Raadpleeg Uw dealer voor het maximale trekgewicht wat Uw auto mag trekken, hierbij mogen de specificaties van deze trekhaak niet overschreden worden.

Overbelasting (overschrijding van de specificaties) van deze trekhaak kan leiden tot ernstige schade aan het voertuig en/of een breuk van de trekhaak.

In het uiterste geval kan een dergelijk overbelasting leiden tot het losraken van de rijdende aanhanger, caravan of fietsendrager. Dit kan vervolgens op zijn beurt mogelijk een zwaar of dodelijk letsel toebrengen aan personen in de directe omgeving van de aanhanger, caravan of fietsendrager.

Bosal kan niet aansprakelijk worden gesteld voor enig gebrek in het product zoals veroorzaakt door de schuld of door welk onoordeelkundig gebruik (o.a. overbelasting) ook van de gebruiker of een persoon voor wie hij aansprakelijk is (sect. 185, art. 2 N.B.W.).

**Formule t.b.v. bepaling van de D-waarde:**

$$\frac{\text{max. aanhangwagengewicht (kg)} \times \text{max. voertuiggewicht (kg)} \times 9,81}{\text{max. aanhangwagengewicht (kg)} + \text{max. voertuiggewicht (kg)} \times 1000} = D \text{ (kN)}$$

De door de voertuigfabrikant standaard toegestane bevestigingspunten zijn aangehouden.

Nationale richtlijnen betreffende de montagegoedkeuring moeten in acht worden genomen.

Deze montage- en gebruikshandleiding dient aan de voertuigdocumenten te worden toegevoegd.

Al onze producten worden gecontroleerd op compleetheid middels een weegcontrole systeem.

Reclamaties met betrekking tot ontbrekende delen kunnen alleen geaccepteerd worden indien deze gewichtscontrole sticker kan worden getoond.

Het is noodzakelijk om na ca. 1000 km gebruik de boutverbindingen na te trekken (volgens gegeven aanhaalmomenten).

**(D)** Im Falle der Benutzung einer Anhängervorrichtung sind die Vorschriften des Herstellers bezüglich der erlaubten maximalen Zuglast und der maximalen senkrechten Kugelbelastung unbedingt einzuhalten. Fragen Sie Ihren Fahrzeughersteller/lokalen Händler, wie groß die maximale Zuglast Ihres Autos ist. Es ist verboten, die Vorschriften bezüglich der Anhängervorrichtung zu übertreten.

Die Überlastung der Anhängervorrichtung (bzw. das Missachten der Vorschriften) kann zu schweren Schädigungen des Fahrzeugs und/oder der Anhängervorrichtung führen.

Eine solche Überlastung kann im Extremfall das Losreißen der gezogenen Einrichtung, also des Anhängers, des Wohnwagens oder der Fahrradhalterung zur Folge haben. Dieses kann wiederum zu schweren oder tödlichen Verletzungen der sich im ziehenden Fahrzeug befindlichen Personen und/oder sich auf dem Gelände aufhaltenden Unschuldigen führen.

Bosal kann nicht für solche eventuellen Fehler des Produkts zur Verantwortung gezogen werden, die durch falschen oder nicht bestimmungsgemäßen Gebrauch (unter anderem Überlastung) verursacht wurden, entweder durch den Nutzer oder eine Person, für die der Nutzer verantwortlich ist (Artikel 185, Absatz 2 N.B.W.).

**Formel für D-Wert Ermittlung:**

$$\frac{\text{Max. Anhängelast (kg)} \times \text{Zul. Kfz.-Gesamtgewicht (kg)} \times 9,81}{\text{Max. Anhängelast (kg)} + \text{Zul. Kfz.-Gesamtgewicht (kg)} \times 1000} = D \text{ (kN)}$$

Die vom Fahrzeughersteller serienmäßig genehmigten Befestigungspunkte sind eingehalten.

Nationale Richtlinien über die Anbauabnahmen sind zu beachten.

Diese Montage- und Betriebsanleitung ist den Kfz.-Papieren beizufügen.

Bei der Auslieferung wird jedes unserer Produkte mit einem Gewichtskontrollsystem überprüft.

Im Falle fehlender Teile können wir der Bitte nach Nachlieferung nur entsprechen, wenn auch der Aufkleber, der die Gewichtskontrolle bestätigt, mit eingesandt wird.

Nach ca. 1000 km die Bolzenverbindungen, wie angegeben, nachziehen.

GB Always refer to the instructions of the vehicle manufacturer relating to the maximum Permissible towing weight and the maximum vertical ball loading when using the towbar. Ask your vehicle manufacturer / local dealer about maximum towing weights that apply to your vehicle and do not exceed values permitted for the towbar.

Overloading of the towbar (i.e. non-observance of instructions) may lead to severe damage to either the vehicle and/or the towbar itself.

In extreme cases overloading the towbar could result in the premature decoupling of the equipment being towed, whether that be a trailer, box, caravan or bicycle carrier. As a result this could also cause severe or fatal injuries to persons either within the towing vehicle and/or innocent bystanders in the area at that time.

Bosal may not be held responsible for any defect of the product caused by improper use or use other than the intended use (including overloading) by the user or any person for whom the user is responsible (Article 185(2) of N.B.W.).

#### Formula for D-Value:

$$\frac{\text{Max. trailerweight (kg)} \times \text{Max. permissible weight towing vehicle (kg)}}{\text{Max. trailerweight (kg)} + \text{Max. permissible weight towing vehicle (kg)}} \times \frac{9,81}{1000} = D \text{ (kN)}$$

The fixing points specified as standard must be observed.  
National guidelines concerning official approval of accessories must be observed.

These installation and operating instructions must be enclosed with the vehicle papers.

All our products are controlled upon dispatch with a weight control system.  
In the case of missing parts we can only accept a request of replacement with the weight control sticker.

After about 1000 km use, re-tighten the bolts and nuts to the specified torque.

F Pour l'utilisation de l'attelage les instructions du constructeur du véhicule concernant le poids tracté maximum et la charge verticale maximale de la boule de l'attelage doivent être observées obligatoirement. Demander au vendeur / distributeur local du véhicule quel est le poids maximal tractable par votre véhicule et il est également interdit d'excéder les valeurs admissibles par l'attelage.

La surcharge de l'attelage (c'est-à-dire l'inobservation des règles) peut endommager sérieusement le véhicule et/ou l'attelage.

La conséquence d'une telle surcharge pourrait être la libération inattendue de l'équipement tracté, donc de la remorque ou du support de bicyclette. Une telle libération inattendue peut causer des blessures graves ou des blessures mortelles aux personnes se trouvant dans le véhicule tracteur et/ou aux passants innocents se trouvant sur les lieux.

Bosal ne saurait être retenu responsable de dommages causés par un usage incorrect ou par un usage différent de celui prévu (par exemple la surcharge), que ce soit par l'utilisateur lui-même ou par tout autre personne dont l'utilisateur est responsable (Point 2 de l'Article 185 de N.B.W.).

#### Formule pour le calcul de la valeur D:

$$\frac{\text{Poids max. de remorque (kg)} \times \text{Max. poids permissible du véhicule tracteur (kg)}}{\text{Poids max. de remorque (kg)} + \text{Max. poids permissible du véhicule tracteur (kg)}} \times \frac{9,81}{1000} = D \text{ (kN)}$$

Les points de fixations définis comme homologués doivent être observés.

Les recommandations nationales concernant l'approbation officielle des accessoires doivent être prises en considération.

Ces instructions de montage et d'opération doivent être jointes aux documents du véhicule.

Lors de la livraison, nous contrôlons tous nos produits par pesage de l'attelage.  
Dans le cas de pièce manquante, nous ne pouvons accepter une demande de supplément qu'avec l'étiquette certifiant le contrôle du poids.

Après 1000 km de traction, resserrer toute la boulonnerie aux couples prescrits.

- E En caso de utilizar gancho de remolque, hay que observar obligatoriamente las prescripciones del fabricante del vehículo referentes al peso máximo permitido de remolque y la carga máxima vertical de la bola. Pregunte al comerciante de la marca/comerciante local de que cuánto es el peso remolcable máximo de su auto y no traspase los valores permitidos en las prescripciones referentes al gancho de remolque.

La sobrecarga del gancho de remolque (o sea la violación de las prescripciones) puede conllevar a un daño grave del vehículo y/o del gancho de remolque.

Este tipo de sobrecarga en casos extremos puede traer como resultado el desprendimiento del dispositivo remolcado, o sea del carro de remolque, de la caravana, o del portabicicletas. Y esto puede ocasionar lesiones graves o mortales a las personas que están en el vehículo remolcador y/o a las personas inocentes que están en el área.

Bosal no asume responsabilidad de ningún tipo por error eventual del producto causado por uso incorrecto o por no usarlo a lo que fue destinado (incluido la sobrecarga), tanto por parte del usuario como de cualquiera persona bajo su responsabilidad (párrafo 2 del artículo 185 del N.B.W.).

#### Fórmula para el cálculo del valor D:

$$\frac{\text{Peso máximo del coche del remolque (Kg)} \times \text{Peso máximo permitido del vehículo remolcador (Kg)} \times 9,81}{\text{Peso máximo del coche del remolque (Kg)} + \text{Peso máximo permitido del vehículo remolcador (Kg)}} = D \text{ (kN)}$$

Hay que tener en cuenta las prescripciones de los puntos de fijación estandarizado determinado.

Hay que tener en cuenta las directivas nacionales referentes a la autorización oficial de los accesorios.

A las instrucciones de instalación y de funcionamiento hay que adjuntarlo a los papeles del vehículo.

En el transporte controlamos todos nuestros productos en un sistema de control de peso.

En el caso de accesorios faltantes el pedido referente a su reemplazo sólo lo podemos aceptar conjunto con la presentación de la etiqueta adhesiva certificante del control de peso.

Cada 1000 km de uso es necesario comprobar las conexiones del perno (según los pares de apriete dados).

- DK Producentens forskrifter om maksimal tilladt trækvægt og maksimal vertikal belastning skal overholdes. Spørg bilproducenten/den lokale forhandler om den maksimale trækvægt, der gælder for Deres køretøj. De tilladte værdier for anhængertrækket må ikke overskrides."

Overbelastning af trækkrogen (dvs. ikke-overholdelse af instruktionerne) kan føre til alvorlige skader på enten køretøjet og/eller selve trækkrogen.

I ekstreme tilfælde kan overbelastning af trækkrogen medføre for tidlig afkobling af det bugserede udstyr, f.eks. trailer, kasse, campingvogn eller cykelholder. Dette kan også forårsage alvorlige eller dødelige kvæstelser for personer, der opholder sig enten i det bugserende køretøj og/eller uskyldige tilskuere i området på det pågældende tidspunkt.

Bosal kan ikke holdes ansvarlig for eventuelle fejl i produktet, der opstår som følge af forkert eller anden uhensigtsmæssig brug (inkl. overbelastning) af brugeren eller enhver person, som brugeren er ansvarlig for (artikel 185 (2) i NBW)

#### Formel for beregning af D-værdien:

$$\frac{\text{Max. anhængervægt (kg)} \times \text{max. tilladte vægt af trækkøretøjet (kg)} \times 9,81}{\text{Max. anhængervægt (kg)} + \text{max. tilladte vægt af trækkøretøjet (kg)}} = D \text{ (kN)}$$

De som standard angivne fastgørelsespunkter skal overholdes.

De officielle nationale retningslinier vedr. tilladelser skal overholdes.

Disse monterings- og driftsinstruktioner skal vedlægges køretøjets officielle dokumenter.

Ved afsendelse kontrollerer vi alle vores produkter med vægtkontrollsystem. Rekvirering af manglende reservedele kan kun accepteres ved fremvisning af kontrolsedlen fra vægtkontrollsystemet.

Det er nødvendigt at efterspænde møtrikkerne efter ca. 1000 km.

N Ved anvendelse av tilhengerfestet skal det tas hensyn til kjøretøyfabrikantens forskrifter vedrørende maksimal tauvekt og maksimalt vertikalt kulevekt. Spør fabrikanten / merkeforhandleren om den maksimale tauvekten. Det er forbudt å overskride forskriftene vedrørende tilhengerfestet.

Overbelastning av tilhengervekt (eller forsømming av forskriftene) kan føre til alvorlige skader av kjøretøyet og/eller tilhengerfestet.

I ekstreme tilfeller kan overbelastning resultere i at det tauete anlegget, altså trailer, campinvogn eller sykkeltrailer løsriver fra kjøretøyet. Og dette kan føre til alvorlige eller dødlige skader til personer sittende i den tauende bilen og/eller andre uskyldige personer som oppholder seg i nærheten.

Bosal kan ikke holdes ansvarlig for eventuelle produkteil som framstår ifølge uriktig bruk (blant annet overbelastning) av brukeren eller en annen person som brukeren er ansvarlig for (artikkel 185 (2) i N.B.W.).

#### Formel for D-verdien:

$$\frac{\text{Maks tilhengervekt (kg)} \times \text{Maks. tillatt vekt for slepebilen (kg)} \times 9,81}{\text{Maks tilhengervekt (kg)} + \text{Maks. tillatt vekt for slepebilen (kg)}} \times \frac{1}{1000} = D \text{ (kN)}$$

Det skal tas hensyn til festepunktene angitt som standard.

Det skal tas hensyn til nasjonale retningslinjer som gjelder offisiell godkjenning av tilbehør.

Disse monterings- og driftsveiledninger skal vedlegges kjøretøyets dokumentasjon.

Ved transporten er alle våre produkter kontrollert ved hjelp av vektkontroll-systemet. I tilfelle manglende bestanddeler er erstatningen bare mulig ved framvisning av etiketten som attesterer vektkontrollen.

Det er nødvendig å etterstramme alle bolter etter ca. 1000 km (i henhold til de oppgitte tiltrekningsmomentene).

S Kontrollerer alltid anvisningarna av fordonets tillverkare beträffande om den maximala tillåtna vikt av släpvagnen, samt maximala tillåtna vertikala vikt på kulan vid användning av dragkroken. Fråga fordonets tillverkaren / den lokala återförsäljaren om dom maximala dragvikterna som gäller för ditt fordon, och inte överstiga dom här värden, som är tillåtna för dragkroken.

Överbelastningen av dragkroken (dvs. att man inte följer tillverkarens instruktioner) kan leda till allvariga skador av fordonet och/eller dragkroken.

I extrema fall, kan överbelastningen av dragkroken leda till att utrustningen som bogseras, oavsett om det är en släpvagn, en låda, en husvagn eller en cykelhållare lossnar.

Som ett resultat kan detta också orsaka allvariga eller dödliga skador på personer.

Bosal kan inte hållas ansvarig för eventuella fel på produkten, som orsakats av felaktig användning, eller annan användning än den avsedda användningen (inklusive överlastning) av användaren, eller någon person för vilken användaren är ansvarig (artikel 185 (2) av N.B.W.).

#### Formeln för D-värdens beräkningen:

$$\frac{\text{Max. vikt av släpvagnen (kg)} \times \text{Totalvikt av fordonet (kg)} \times 9,81}{\text{Max. vikt av släpvagnen (kg)} + \text{Totalvikt av fordonet (kg)}} \times \frac{1}{1000} = D \text{ (kN)}$$

Dom monteringspunktarna, som är föreskrivna som standard, måste bibehållas.

Dom nationala riktlinjerna, angående offisiell tillåtelse av tillbehör, måste bibehållas.

Dessa monterings- och användningsinstruktioner måste bifogas i fordonens dokumenten.

Innan leverans kontrollerar vi alla våra produkter med hjälp av ett viktkontrollsystem. I fall av frånvarande beståndsdelarna, kan vi endast acceptera önskingar om ersättning, om du framvisar etiketten, som intygar viktkontrollen.

Det är nödvändigt att dra åt bultarna igen efter ungefär 1000 km körning (enligt angivna momentangivelser).



FIN Vetokoukku käyttäessä on noudatettava auton valmistajan ohjeet koskien suurinta sallittua vedettyä painoa ja suurinta pystysuoraa kuulankantavuutta. Kysy myyjältäsi paljonko sinun autosi suurin sallittu vedetty paino on, äläkä rasita vetokoukkuja enemmän kuin sallittu.

Vetokoukun yllirasitus, (eli asetusten rikkominen) johtaa auton ja/tai vetokoukun vakavaan vaurioon.

Ääritapauksessa yllirasitus saattaa johtaa laitteen, eli perävaunun, asuntovaunun tai pyöränsaaleikon irrottautumiseen. Tämä saattaa aiheuttaa vakavan loukkaantumisen tai jopa kuoleman vetoautossa oleville henkilöille ja/tai alueella oleville syyttömille henkilöille.

Bosalia ei voi syyttää tuotteen sellaisista mahdollisista vioista, jotka aiheutti epänormaali tai asiaton käyttö (muun muassa yllirasitus), joko käyttäjän tai sellaisen henkilön toimesta josta käyttäjä on vastuussa (N.B.W. pykälä 185.alio 2.).

Ajo-ominaisuuksien kannalta on noudatettava ajoneuvon valmistajan määräyksiä koskien perävaunun rasiatusta ja hinaajan painoa. Katso hinattavan perävaunun enimmäispaino käsikirjasta tai auton rekisterioitteesta; vetokoukkuja koskevia arvoja ei saa ylittää.

#### Laskelma D-määrän määrittämiseen:

Perävaunun enimmäispaino (kg) x Hinaavan ajoneuvon sallittu enimmäispaino (kg)  $\times \frac{9,81}{1000}$  = D (kN)  
Perävaunun enimmäispaino (kg) + Hinaavan ajoneuvon sallittu enimmäispaino (kg)  $\times \frac{9,81}{1000}$  = D (kN)

Standardina noudatettava määritelyjä kiinnityskohtia.

Asennuksessa on noudatettava virallisia lisävarusteiden asennusta koskevia määräyksiä.

Asennus ja huolto-ohjeet on hyvä tallettaa ajoneuvon asiakirjoihin.

Toimituksen yhteydessä kaikki tuotteemme tarkistetaan painontarkistusjärjestelmällä. Osien puuttuessa korjauspyyntö otetaan vastaan vain painontarkistuksen todistavan tarran esittämisen jälkeen.

Tuhannen kilometrin jälkeen kiristys on tarkistettava.

I Quando si usa il dispositivo di traino fare sempre riferimento alle istruzioni del costruttore dell'autoveicolo per quanto riguarda il peso massimo rimorchiabile ed il peso massimo verticale sulla sfera. Informarsi presso il costruttore del veicolo o presso il suo distributore locale sul peso massimo rimorchiabile del vostro veicolo e non superare i valori ammessi per il dispositivo di traino.

Sovraccaricare il dispositivo di traino (o non osservare le istruzioni) può danneggiare il veicolo e/o il dispositivo stesso.

In casi estremi il sovraccarico del dispositivo di traino può portare allo sganciamento del traino (rimorchio, caravan o portabici), con la conseguenza di causare gravi danni alle persone trasportate e/o alle persone che potrebbero trovarsi nell'area circostante in quel momento.

La Bosal non può essere ritenuta responsabile per i danni causati da un uso diverso o improprio del dispositivo di traino (incluso il sovraccarico) da parte dell'utente o di persona per la quale l'utente è responsabile (Articolo 185(2) dell' N.B.W.).

#### Formula per il calcolo del valore D:

peso massimo rimorchio (kg) x peso massimo permesso veicolo rimorchiatore (kg)  $\times \frac{9,81}{1000}$  = D (kN)  
peso massimo rimorchio (kg) + peso massimo permesso veicolo rimorchiatore (kg)  $\times \frac{9,81}{1000}$  = D (kN)

Le prescrizioni sui punti di fissaggio definiti dal costruttore del veicolo sono rispettate.

Le norme nazionali per l'omologazione dei dispositivi di traino montati sui veicoli debbono essere rispettate.

Le istruzioni di montaggio e di utilizzo del dispositivo di traino devono essere allegate ai documenti del veicolo.

Tutti i nostri prodotti sono controllati al momento della spedizione con un sistema di controllo peso.

In caso di parti mancanti si accettano richieste di sostituzione esclusivamente con l'etichetta di controllo peso.

Verificare il serraggio di tutti i bulloni dopo i primi 1000 Km. di traino.

**CZ** Při používání tažného zařízení vždy dodržujte pokyny výrobce vozidla vztahující se na maximální přípustnou hmotnost soupravy a maximální vertikální zatížení tažné koule.

Informujte se u výrobce/prodejce o maximální hmotnosti nákladu taženého Vaším vozidlem a nikdy nepřekračujte hodnoty přípustné pro tažné zařízení.

Přetížení tažného zařízení (tj. nedodržování předpisů) může vést k těžkým škodám buď na vozidle a/nebo na tažném zařízení.

V extrémních případech může takové přetížení vést k odtržení taženého přívěsu (nákladního nebo obytného), nebo nosiče jízdních kol. To by mohlo také způsobit vážné nebo smrtelné zranění osob, ať už v tažném vozidle a/nebo mezi kolemjducími.

Firma Bosal nenese odpovědnost za případné vady výrobku způsobené jeho nesprávným použitím nebo použitím na jiné, než určené účely (včetně přetížení), uživatelem nebo osobou, za kterou je zodpovědný uživatel (čl. 185 (2) NBW)).

#### **Vzorec pro výpočet hodnoty D:**

$$\frac{\text{Max. hmotnost přívěsu (kg)} \times \text{Max. přípustná celková hmotnost vozidla (kg)} \times 9,81}{\text{Max. hmotnost přívěsu (kg)} + \text{Max. přípustná celková hmotnost vozidla (kg)}} \times 1000 = D \text{ (kN)}$$

Standardně předepsané body zakotvení se musí dodržet.

Musí se dodržet předpisy daného národního nařízení ohledně úředního povolení doplňků.

Tyto předpisy instalace a provozu musí být v každém případě připojeny k dokumentům vozidla.

Při dodávce jsou všechny naše výrobky kontrolovány systémem pro kontrolu váhy. V případě doplnění chybějícího náhradního dílu, Vaši žádost na dodávku máme možnost přijmout pouze po prokázání nálepky o potvrzení kontroly váhy.

Po ujetí zhruba 1000 km je nutno zkontrolovat a dotáhnout všechny šrouby a matice na výše uvedené hodnoty utahovacího momentu.

**PL** W przypadku używania haka holowniczego należy zachować wymagania producenta dotyczące dopuszczalnej masy holowanej przyczepy i maksymalnego pionowego obciążenia zaczepu kulistego. Należy poinformować się u swojego dealera samochodu ile wynosi maksymalna masa holowanej przyczepy i nie wolno przekroczyć podanych wartości dotyczących haka holowniczego.

Przeciążenie haka holowniczego (czyli naruszenie przepisów) może spowodować poważne uszkodzenie pojazdu i/lub haka.

W skrajnych przypadkach takie przeciążenie może spowodować uwolnienie się holowanego sprzętu, czyli przyczepy, przyczepy kempingowej, lub bagażnika rowerowego. Może to stać się przyczyną poważnych lub śmiertelnych obrażeń osób znajdujących się w holującym pojeździe i/lub przypadkowych niewinnych osób przebywających w pobliżu.

Bosal nie ponosi odpowiedzialności za jakiegokolwiek błędy w produkcji, spowodowane nieprawidłowym lub niewłaściwym użyciem (w tym przeciążeniem) haka przez użytkownika lub osoby, za które użytkownik jest odpowiedzialny (N.B.W. artykuł 185. ustęp 2.).

#### **Wzór obliczenia wartości D:**

$$\frac{\text{Maks. ciężar przyczepy (kg)} \times \text{największa dozwolona masa całkowita pojazdu holującego (kg)} \times 9,81}{\text{Maks. ciężar przyczepy (kg)} + \text{największa dozwolona masa całkowita pojazdu holującego (kg)}} \times 1000 = D \text{ (kN)}$$

Należy zachować standardowo przypisane punkty mocowania.

Należy przestrzegać krajowych norm w zakresie pozwoleń na akcesoria.

Niniejszą instrukcję montażu należy dołączyć do dokumentów pojazdu.

Podczas transportu wszystkie produkty sprawdzamy za pomocą systemu kontroli ciężaru.

Prośby dotyczące uzupełnienia brakujących części przyjmujemy za okazaniem winiety potwierdzającej kontrolę ciężaru.

Po przejechaniu około 1000 km należy ponownie dokręcić śruby i nakrętki odpowiednim momentem.

H) A vonóhorog használata esetén a jármű gyártójának a megengedett maximális vontatott súlyra és a maximális függőleges gömbterhelésre vonatkozó előírásait kötelezően be kell tartani. Kérdezze meg gépjármű-kereskedőjét/helyi forgalmazóját, mennyi az Ön autója által maximálisan vontatható súly és ilyenkor a vonóhorogra vonatkozó előírásokat tilos túllépni.

A vonóhorog túlterhelése (vagyis az előírások megszegése) a gépjármű és/vagy a vonóhorog súlyos károsodásához vezethet.

Egy ilyen túlterhelés szélsőséges esetben a vontatott berendezést, tehát az utánfutó, lakókocsi vagy kerékpártartó elszabadulását eredményezheti. Ez pedig súlyos vagy halálos kimenetelű sérülést okozhat a vontató járműben tartózkodó személyeknek és/vagy a területen tartózkodó véletlen nézelődőknek.

A Bosal nem vonható felelősségre a termék olyan esetleges hibáiért, amelyeket helytelen vagy nem rendeltetésszerű használat okozott (többek között túlterhelés), akár a felhasználó, akár olyan személy részéről, akiért a felhasználó felelősséggel tartozik (N.B.W. 185. Cikk 2. bek.).

A jármű gyártója által a vontatásra, és a függőleges terhelésre vonatkozóan közölt specifikációnak a jármű menettulajdonságai szempontjából döntő jelentősége van. A gépkocsijához kapcsolható utánfutó maximális súlyát illetően lapozza fel az autó felhasználói kézikönyvét, illetve típusengedélyét. A vontatószerkezetre megadott értékeket nem szabad túllépni.

#### A D-érték számításához használt képlet:

$$\frac{\text{Az utánfutó max. súlya (kg)} \times \text{a vontató jármű megengedett maximális súlya (kg)} \times 9,81}{\text{Az utánfutó max. súlya (kg)} + \text{a vontató jármű megengedett maximális súlya (kg)}} = D \text{ (kN)}$$

A szabványosként meghatározott rögzítési pontoktól eltérni nem lehet.

A tartozékok hatósági jóváhagyására vonatkozó nemzeti irányelveket be kell tartani.

A jelen szerelési és üzemeltetési utasítást csatolni kell a jármű okmányaihoz.

Feladás után valamennyi termékünket súlyellenőrző rendszerrel állítjuk be. Hiányzó alkatrész esetén, csak a súlyellenőrző megtörténtét igazoló matrica ellenében áll módunkban eleget tenni a pótlásra vonatkozó kérésnek.

A csavarokat és a csavaranyákat 1000 kilométerenként, újra kell húzni a megadott nyomatékértékkel.

RU) В случае пользования сцепным крюком производитель автомобиля обязан соблюдать предписания относительно допустимого максимального буксируемого веса и максимальной вертикальной нагрузки. Спросите у продавца Вашего автомобиля, какой максимальный вес допускается буксировать Вашим автомобилем, и имейте в виду, что необходимо строго соблюдать предписания относительно сцепного крюка.

Перегрузка сцепного крюка (то есть, нарушение предписания) может привести к серьезному повреждению автомобиля и/или сцепного крюка.

Такая перегрузка в крайнем случае может привести к отцеплению буксируемого устройства, то есть автоприцепа, дачи-прицепа или держателя велосипеда, что может причинить серьезное или смертельное телесное повреждение лицам, сидящим в буксирующем автомобиле и/или невинным людям, находящимся вблизи.

Bosal не принимает на себя ответственность за повреждения изделия, которые возникли в результате несоответственного пользования (между прочим, перегрузки) изделием со стороны покупателя или другого лица, за кого покупатель несет ответственность (N.B.W. Статья 185. абзац 2.).

Спецификация производителя автомобиля относительно буксирования и перпендикулярной нагрузки имеет решающее значение с точки зрения ходовых качеств.

Если хотите узнать, автоприцеп какого максимального веса можно присоединить к Вашему автомобилю, прочтите пожалуйста Правила эксплуатации автомобиля или типовую лицензию.

Запрещается превышать величины, обозначенные для автотягача.

#### Формула для вычисления величины D:

$$\frac{\text{Максимальный вес (в кг) автоприцепа} \times \text{Максимально допустимый вес (в кг) автотягача}}{\text{Максимальный вес (в кг) автоприцепа} + \text{Максимально допустимый вес (в кг) автотягача}} \times \frac{9,81}{1000} = D \text{ [kN]}$$

Необходимо соблюдать стандартные фиксирующие точки.

Необходимо соблюдать государственные директивы относительно ведомственного утверждения аксессуаров.

Настоящая инструкция по эксплуатации прилагается к документам автомобиля. После опрвления все наши изделия регулируются системой по проверке веса. В случае недостачи какого-либо компонента мы имеем возможность восполнить его только при наличии матрицы, удостоверяющей проверку веса.

После каждых 1000 проездных километров болты и гайки необходимо затянуть соответствующим моментом.

#### (CZ) 049-983 Návod k montáži:

1. Podle přiloženého seznamu zkontrolovat jednotlivé součásti tažného zařízení. Pokud je to nezbytné, odstranit ze styčných bodů v zavazadlovém prostoru ochranný prostředek.
2. Odmontujte zadní nárazník. ( 8šrouby, 3 blechy)
3. Na levé straně odmontujte blatník z umělé hmoty.(2 blechy)
4. Vyměňte čalounění zavazadlového prostoru a zadní stěnu z umělé hmoty.
5. Vyměňte skladovací přehrádky.
6. Na pravé straně vymontujte postranní čalounění z umělé hmoty.
7. Z desky zadní stěny odmontujte výběžek rámu na levé straně (2 šrouby), šroub na pravé straně dejte zpět.
8. Vyvrtajte konec rámu na levé straně vrtákem s průměrem Ø 14 mm tak, jak to uvádí obr. 1. K místu vrtání použijte označení z výroby.
9. Rozšířte otvor na výběžku rámu na pravé straně, shora na Ø 14 mm, zdola na Ø 20 mm, tak, jak to uvádí obr. 2.
10. Převrtejte desku zadní stěny vrtákem s Ø 7 mm v bodech svarů, tak jak to uvádí obr. 3. Do otvorů umístěte šrouby M6x16, podložky, podložky listové pružiny a matice, abyste posilili desku zadní stěny.
11. Převrtejte desku zadní stěny směrem od zavazadlového prostoru vrtákem s Ø 7 mm přes předem připravené otvory.
12. Umístěte levý doplněk (5) do rámu a volně ho připevněte pomocí přiložených fixačních elementů.
13. Namontujte připevňovací desku (6;27) k výběžku rámu na pravé straně pomocí šroubů M6x25.
14. Namontujte doplněk na pravé straně (4;26) pomocí přiložených fixačních elementů, nevynechejte distanční trubky.
15. Namontujte tažný hák (1) mezi doplňkové prvky pomocí přiložených fixačních elementů, tak jak to uvádí nákras.
16. vnejte tažný hák do prostřední polohy, a potom pevně utáhněte všechny šrouby:

M1 (8.8)	79 Nm
M1 (8.8)	46 Nm
M8 (8.8)	23 Nm
M6 (8.8)	9,5 Nm
17. Vystříhnete nárazník podle přiložené výstřihové šablony.
18. Namontujte zpět všechny součástky, které byly během montáže odstraněny.
19. Na těleso tažního zařízení namontujte těleso koule (2) a desku držící zásuvku (3).
20. Po ujetí zhruba 1000 km dotáhnout všechny šrouby a matice na výše uvedené hodnoty točivého momentu
21. Firma Bosal nenese zodpovědnost za jakoukoliv závadu na výrobku způsobenou nesprávným zacházením na straně uživatele nebo osoby za kterou je zodpovědný.
22. Montáž tažného zařízení smí být vykonané jen v odborné dílně.

$$\text{Formule ke zjištění D-hodnoty: } \frac{\text{zatížení přívěsem [kg]} \times \text{celková váha vozidla [kg]}}{\text{zatížení přívěsem [kg]} + \text{celková váha vozidla [kg]}} \times \frac{9,81}{1000} = D \text{ [kN]}$$

#### (D) 049-983 Anbauanweisung:

1. Die Anhängvorrichtung auspacken und die Befestigungsteile auf Vollständigkeit überprüfen. Im Bereich der Befestigungspunkte den Unterbodenschutz entfernen.
2. Die hintere Stoßstange abmontieren.(8 Schrauben, 3 Federmuttern).
3. Die linksseitigen Kunststoff-Kotflügel abmontieren (2 Federmuttern).
4. Aus dem Kofferraum die Bodenverkleidung sowie die Kunststoff-Rückwandplatte herausnehmen.
5. Die Aufbewahrungsbehältnisse herausnehmen.
6. Die rechtsseitige Kunststoff-Seitenverkleidung abmontieren.
7. Von der Rückwandplatte die linksseitigen Rahmenaufsätze abmontieren (2 Schrauben), die rechtsseitigen Schrauben zurückdrehen.
8. Das Ende des linksseitigen Rahmens mit einem Bohrer Ø 14 mm durchbohren, Zeichnung 1 entsprechend. Für die Bohrstelle die werksseitigen Markierungen nutzen.
9. Am rechtsseitigen Rahmenaufsatz die Bohrung von oben auf Ø 14 mm erweitern, von unten auf Ø 20 mm, Zeichnung 2 entsprechend.
10. Die Rückwandplatte an den Schweißpunkten mit einem Bohrer Ø 7 mm durchbohren, Zeichnung 3 entsprechend. Die Schraube M6x16 in die Bohrung einsetzen, mit den Unterlegscheiben, den Federringen und der Mutter, damit die Rückwandplatte verstärkt wird.
11. Vom Kofferraum aus die Rückwandplatte mit einem Bohrer Ø 7 mm durch die zuvor fertiggestellten Bohrungen durchbohren.
12. Das linksseitige Zubehör (5) in den Rahmen einsetzen und lose mit den beigelegten Verbindungselementen befestigen.
13. Die Fixierungsplatte (6;27) mit den M6x25-er Schrauben an den rechtsseitigen Rahmenaufsatz montieren.
14. Das rechtsseitige Zubehör (4;26) mit den beigelegten Verbindungselementen montieren, die Distanzhalterrohre nicht vergessen.
15. Den Schlepphakenkörper (1) zwischen das Zubehör montieren, mit den beigelegten Verbindungselementen, der Zeichnung entsprechend.
16. Den Schlepphaken in der Mitte ausrichten, dann alle Schrauben festziehen:

M12 (8.8)	79 Nm
M10 (8.8)	46 Nm
M8 (8.8)	23 Nm
M6 (8.8)	9,5 Nm
17. Den Stoßdämpfer entsprechend der beigelegten Scheidschablone ausschneiden
18. Alle vorher entfernten Teile wieder an das Auto zurückmontieren.
19. Die Schleppkugel (2) und die Steckplatte (3) an den Schlepphakenkörper montieren.
20. Nach ca. 1000 km die Bolzenverbindungen, wie angegeben, nachziehen
21. Für einen Mangel am Produkt, der durch den Fahrzeughalter oder eine andere Person aufgrund unsachgemäßer Benutzung verursacht wurde, übernimmt Bosal keine Haftung. (art. 185 lid 2 N.B.W.)
22. Die Montierung des Schlepphakens darf ausschließlich durch eine Fachwerkstatt durchgeführt werden.

$$\text{Formel für D-Wert-Ermittlung: } \frac{\text{Anhängelast [kg]} \times \text{Kfz. Gesamtgewicht [kg]}}{\text{Anhängelast [kg]} + \text{Kfz. Gesamtgewicht [kg]}} \times \frac{9,81}{1000} = D \text{ [kN]}$$

### (E) 049-983 Instrucciones de montaje:

1. Sacar las piezas y el material de sujeción incluidos en el gancho de remolque. Si procede, retirar el pegamento existente en los puntos de sujeción.
2. Desmante el parachoques posterior.(8 tornillos, 3 broches a presión)
3. Desmante el guardafango sintético del lado izquierdo. (2 broches a presión).
4. Quite la tapicería del suelo del portaequipaje, y la lámina sintética de la pared posterior
5. Quite los compartimientos de almacenamiento.
6. Saque la tapicería sintética lateral del lado derecho.
7. Desmante de la lámina de la pared posterior la prolongación de la barra del lado izquierdo (2 tornillos), vuelva a poner el tornillo del lado derecho.
8. Taladre el cabo de la barra del lado izquierdo con taladradora de Ø 14 mm en base de la figura 1. Utilice las señales de fábrica para el lugar a taladrar.
9. Agrande el hueco de la prolongación de la barra del lado derecho desde arriba a Ø 14 mm, desde abajo a Ø 20 mm, en base de la figura 2.
10. Taladre a través de la lámina de la pared posterior con taladradora de Ø 7 mm en los puntos de soldadura, en base de la figura 3. En el hueco ponga el tornillo M6x16 con las arandelas planas, las arandelas de fijación y la contratuerca, para reforzar la lámina de la pared posterior.
11. Taladre a través de la lámina de la pared posterior desde el portaequipaje con taladradora de Ø 7 mm a través de los huecos antepreparados.
12. Ponga el accesorio izquierdo (5) en la barra y fíjelo con laxitud con los elementos de enlace adjunto.
13. Monte la lámina de fijación (6;27) en la prolongación de la barra del lado derecho con los tornillos M6x25.
14. Monte el accesorio del lado derecho (4;26) con los elementos de enlace adjunto, no se olvide de los tubos distanciadores.
15. Monte el cuerpo del gancho de remolque (1) entre los accesorios, con los elementos de enlace adjunto, en base de la figura.
16. Ajuste a la posición central al gancho de remolque, después debe fijar bien todos los tornillos:

M12 (8.8)	79 Nm
M10 (8.8)	46 Nm
M18(8.8)	23 Nm
M6 (8.8)	9,5 Nm
17. Recorte el parachoques según el patrón de recorte adjunto.
18. Vuelva a montar todos los accesorios que quitó.
19. Monte la bola de remolque (2) y la lámina de soporte del enchufe (3) al cuerpo del gancho de remolque.
20. Cada 1000 km de uso es necesario comprobar las conexiones del perno (según los pares de apriete dados).
21. Bosal no asume responsabilidad de ningún tipo por defectos en el producto causados por o debidos a un uso imprudente, tanto por parte del usuario como de cualquier persona bajo su responsabilidad (art. 185, párrafo 2 N.B.W. (Código Civil Holandés)).
22. El montaje del gancho remolque puede ser efectuado solo por oficina profesional.

Fórmula para la determinación del valor D : 
$$\frac{\text{Carga de remolque [kg]} \times \text{Peso total del vehículo [kg]} \times \frac{9,81}{1000}}{\text{Carga de remolque [kg]} + \text{Peso total del vehículo [kg]}} = D \text{ [kN]}$$

### (DK) 049-983 Montagevejledning:

1. Fjern de dele og monteringsmaterialer, der sidder på trækkrogen. Eventuelt kit på fastgørelsespunkterne fjernes.
2. Fjern den bageste kofanger.(8 skruer, 3 clips)
3. Afmonter den venstre syntetiske kofanger (2 clips).
4. Fjern bagagerummets betræk og det syntetiske bagplade.
5. Tag opbevaringsrummene ud.
6. Fjern den højre syntetiske sidebeklædning.
7. Afmonter den venstre bjælkeforlængelse fra bagpanelet (2 skruer) og skru den højre bolt tilbage.
8. Bør den venstre bjælkes ende med Ø14 mm som vist på figur 1. Markeringerne vil vise, hvor der skal bores.
9. Bør hullen på den højre bjælkeforlængelse op til Ø14 mm fra oven og op til Ø20 fra undersiden som vist på figur 2.
10. Bør bagpanelet igennem med Ø7 mm i svejsepunkterne som vist på figur 3. Placer boltene M6x16 i huller inkl. planskiver, fjederskiver og møtrikken for at forstærke bagpanelet.
11. Bør bagpanelet igennem fra bagagerummet med Ø7 mm ved markeringerne.
12. Placer det venstre beslag (5) i bjælken og fastgør det løst vha. medfølgende befæstelseselementer.
13. Monter befæstelsespladet (6;27) i den højre bjælkeforlængelse vha. bolte M6x25.
14. Monter det højre beslag (4;26) vha. medfølgende befæstelseselementer. Glem ikke afstandsrorene.
15. Monter trækkrogen (1) mellem tilbehørspladerne vha. medfølgende befæstelseselementer ifølge tegning.
16. Juster trækkrogen i midten og efterspænd alle bolte:

M12(8.8)	79 Nm
M10 (8.8)	46 Nm
M8 (8.8)	23 Nm
M6 (8.8)	9,5 Nm
17. Skær kofangeren ud ifølge den medfølgende skabelon.
18. Sæt alle dele på plads igen.
19. Monter trækkuglen (2) og stikdåsepladen (3) på tværvangen.
20. Det er nødvendigt at efterspænde møtrikkerne efter ca. 1000 km
21. Bosal kan ikke gøres ansvarlig for mangler ved produktet, der er opstået som følge af skyld eller ukyndig anvendelse af brugeren eller en person, som han er ansvarlig for (§ 185, stk. 2 N.B.W. (hollandsk privatret)).
22. Vi anbefaler, at monteringen udføres af specialværksted.

Formel til registrering af D-værdien : 
$$\frac{\text{Anhængerlast [kg]} \times \text{køretøjets totalvægt [kg]}}{\text{Anhængerlast [kg]} + \text{køretøjets totalvægt [kg]}} \times \frac{9,81}{1000} = D \text{ [kN]}$$

**(F) 049-983 Description du montage:**

- Séparer les différents éléments d'attelage. Enlever le mastic de protection autour des points de fixation.
- Démonter le pare-chocs arrière. (8 vis, 3 bouchons)
- Démonter le pare-boue en plastique du côté gauche. (2 bouchons).
- Enlever le recouvrement du plancher du coffre et la paroi arrière en plastique.
- Enlever les boîtes de rangement.
- Démonter le recouvrement en plastique du côté droit.
- Démonter le prolongement du châssis du côté gauche de la paroi arrière (2 vis) et revisser la vis du côté droit.
- Percer le bout de la poutre au côté gauche par un foret Ø 14 mm selon figure 1. Utiliser les marques d'usine à la place du perçage.
- Élargir le trou sur le prolongement de la poutre au côté droit à Ø 14 mm de haut et à Ø 20 mm de bas selon figure 2.
- Percer la plaque de la paroi arrière par un foret Ø 7 mm aux points de soudage selon figure 3. Introduire vis M6x16 dans le trou avec les rondelles plates, les rondelles à ressort et l'écrou pour renforcer la plaque de la paroi arrière.
- Percer la plaque de la paroi arrière par un foret Ø 7 mm par les trous préparés d'avance de la direction du coffre.
- Introduire l'accessoire gauche (5) dans la poutre et fixer-le par les éléments de fixation fournis.
- Monter la plaque de fixation (6;27) sur le prolongement de la poutre du côté droit par les vis M6x25.
- Monter l'accessoire du côté droit (4;26) par les éléments de fixation fournis et ne pas omettre les tuyaux de distance.
- Monter le corps de l'attelage (1) parmi les accessoires par les éléments de fixation fournis selon le dessin.
- Orienter l'attelage en position centrale et serrer toutes les vices fixes:
 

M12 (8.8)	79 Nm
M10 (8.8)	46 Nm
M8 (8.8)	23 Nm
M6 (8.8)	9,5 Nm
- Découper le pare-chocs selon le gabarit de coupe fourni.
- Remonter toutes les pièces enlevées sur la voiture.
- Monter la boule de l'attelage (2) et la plaque supportant la prise (3) sur le corps de l'attelage.
- Il est conseillé de vérifier le serrage de toute la boulonnerie après 1000 Km de traction
- Bosal décline toute responsabilité concernant des défauts éventuels de cet attelage qui seraient causés par une mauvaise utilisation. Seul l'utilisateur est responsable.
- Le crochet de remorquage ne peut être monté que par un garagiste spécialisé.

Formule pour la détermination de la valeur D : 
$$\frac{\text{charge remorquée [kg]} \times \text{PTR [kg]}}{\text{charge remorquée [kg]} + \text{PTR [kg]}} \times \frac{9,81}{1000} = D \text{ [kN]}$$

**(SF) 049-983 Asennusohjeet:**

- Pura vetokoukku pakka us ja tarkista listasta, että kaikki asennuksessa tarvittavat osat löytyvät. Jos tarpeellista poista alustansuojaus kiinnityskohdista.
- Pura takapuskuri. (8 ruuvia, 3 patenttia)
- Irrota vasen muovikurasuojus. (2 patenttia).
- Irrota tavaratilan lattiamatto ja muovitakaseinä.
- Irrota säilytyslaatikot.
- Irrota oikean puolen muovisivuverhota.
- Irrota vasen tankouloke takaseinälevystä (2 ruuvia), kierrä oikea ruuvi takaisin.
- Poraa vasemman tangon loppupää Ø 14 mm:in poralla kuva 1:n mukaisesti. Käytä tehtaan merkit poraamiseen.
- Laajenna oikealla tangon ulokkeella oleva reikä ylhäältä Ø 14 mm:iin, alhaalta Ø 20 mm:iin kuva 2:n mukaisesti.
- Poraa takaseinälevy Ø 7 mm:in poralla hitsauspisteistä kuva 3:n mukaisesti. Laita M6x16 ruuvi reikään litteiden aluslevyjen, jousialuslevyjen ja mutterin kanssa, vahvistaksesi takaseinälevyyn.
- Poraa takaseinälevy tavaratilan suunnasta Ø 7 mm:in poralla esivalmistettujen reikien kautta.
- Aseta vasen osa (5) tankoon ja kiinnitä se löysästi oheisilla sitomaelementeillä.
- Asenna kiinnityslevy (6;27) oikeaan tankoulokkeeseen M6x25 ruuveilla.
- Asenna oikea osa (4;26) oheisilla sitomaelementeillä, älä unohda välipidiketputket.
- Asenna koukko (1) osien väliin oheisilla sitomaelementeillä kuvan mukaisesti.
- Aseta vetokoukku keskiasentoon, ja sen jälkeen kiristä kaikki ruuvit.
 

M12 (8.8)	79 Nm
M10 (8.8)	46 Nm
M8 (8.8)	23 Nm
M6 (8.8)	9,5 Nm
- Leikkaa puskuri oheisen kaavan mukaisesti.
- Asenna kaikki irrotetut osat takaisin autoon.
- Asenna vetokuula (2) ja pistokkeenpitolevy (3) vetokoukkuun.
- Tuhannen kilometrin jälkeen kiristys tarkistettava.
- Bosalia ei voida pitää vastuullisena aine- tai henkilövahingoista, jotka johtuvat väärästä asennuksesta tai väärästä käytöstä (artikla 185 kohta 2 NBW).
- Vetokoukun saa asentaa vain ammattihuoltopaja.

Kaava D-arvon laskentaa varten : 
$$\frac{\text{Ventokuorma [kg]} \times \text{ajoneuvon kok.paino [kg]}}{\text{Ventokuorma [kg]} + \text{ajoneuvon kok.paino [kg]}} \times \frac{9,81}{1000} = D \text{ [kN]}$$

### (GB) 049-983 Fitting instructions:

1. Unpack the towing bracket and check its contents against the parts list. If necessary, remove the underseal from around the fitting points of the luggage compartment / frame members.
2. Dismount the rear bumper. ( 8 screws, 3 press studs)
3. Dismount the left-side synthetic mudguard. (2 press studs) .
4. Take out the floor lining of the trunk and the synthetic plate of the rear panel.
5. Take out the storage bins.
6. Dismount the right-side synthetic side lining.
7. Dismount the left-side beam extension (2 screws) from the plate of the rear panel, rewind the right-hand screw.
8. Drill out the end of the left-side beam with a Ø 14 mm drill in accordance with Figure 1. Use the factory marks for the location of drilling.
9. Enlarge the hole to Ø 14 mm from above, to Ø 20 mm from below on the right-side beam extension in accordance with Figure 2.
10. Drill through the plate of the rear panel with a Ø 7 mm drill at the welding points in accordance with Figure 3. Insert the M6x16 screw into the hole with the plain washers, spring washers and nut in order to strengthen the plate of the rear panel.
11. Drill the plate of rear panel with a Ø 7 mm drill from the direction of the trunk through the ready-made holes.
12. Insert the left-side accessory (5) into the beam and loosely fix it with the attached bonding units.
13. Mount the retainer plate (6;27) onto the right-side beam extension with M6x25 screws.
14. Mount the right-side accessory (4;26) with the attached bonding units, do not omit the distance tubes.
15. Mount the crossbar (1) between the accessories with the attached bonding units in accordance with the drawing.
16. Regolare il gancio di traino in posizione centrale poi stringere tutti i bulloni:

M12 (8.8)	79 Nm
M10 (8.8)	46 Nm
M8 (8.8)	23 Nm
M6 (8.8)	9,5 Nm
17. Cut out the bumper in accordance with the attached template.
18. Remount all the removed parts onto the car.
19. Mount the towing ball (2) and the socket plate (3) onto the crossbar.
20. After about 1000 km use, re-tighten the bolts and nuts to the specified torque
21. Bosal cannot be held responsible for any defects in the product caused by fault or by any injudicious use whatever of the user or a person he is liable for. (sect. 185. art. 2 N.B.W.)
22. Only specialised services are authorised to install drawhooks.

$$\text{Formula for D-value: } \frac{\text{trailer load [kg]} \times \text{vehicle total weight [kg]}}{\text{trailer load [kg]} + \text{vehicle total weight [kg]}} \times \frac{9,81}{1000} = D \text{ [kN]}$$

### ( I ) 049-983 Istruzioni di montaggio:

1. Aprire l'imballaggio della struttura di traino e controllare il contenuto a fronte dell'elenco componenti. Se necessario, rimuovere il mastice di protezione intorno ai punti di fissaggio.
2. Smontare il paraurti posteriore. (8 bulloni, 3 bottoncini di fissaggio)
3. Smontare il parafrangente di plastica del lato sinistro. (2 bottoncini di fissaggio).
4. Togliere la tappezzeria dal pianale del bagagliaio ed il pannello posteriore di plastica.
5. Togliere gli scomparti contenitori.
6. Togliere la tappezzeria laterale di plastica del lato destro.
7. Smontare l'appendice dell'asse di sinistra dal pannello posteriore (2 bulloni), riavvitare il bullone di destra.
8. Forare l'estremità dell'asse di sinistra con un trapano dal diametro di 14 mm in base alla figura 1. Utilizzare le indicazioni di fabbrica per il punto del foro.
9. Allargare il foro sull'appendice dell'asse di destra dall'alto fino ad un diametro di 14 mm e dal basso fino a 20 mm, in base alla figura 2.
10. Perforare il pannello posteriore con un trapano dal diametro di 7 mm nei punti di saldatura in base alla figura 3. Collocare nel foro il bullone M6x16 con le rondelle piatte, le rondelle a molla e il dado per rinsaldare il pannello posteriore.
11. Perforare dal bagagliaio il pannello posteriore con un trapano dal diametro di 7 mm nei fori già preparati.
12. Collocare l'accessorio di sinistra (5) nell'asse e fissarlo senza stringere con gli elementi di collegamento inclusi.
13. Montare la lastra di fissaggio (6;27) sull'appendice di destra dell'asse con i bulloni M6x25.
14. Montare l'accessorio di destra (4;26) con gli elementi di collegamento inclusi, non lasciare fuori i tubi distanziatori.
15. Montare il blocco del gancio (1) tra gli accessori con gli elementi di collegamento inclusi in base al disegno.
16. Adjust the drag hook into middle position, then tighten all the screws:

M12 (8.8)	79 Nm
M10 (8.8)	46 Nm
M 8 (8.8)	23 Nm
M6 (8.8)	9,5 Nm
17. Tagliare il paraurti secondo la sagoma di ritaglio allegata.
18. Rimontare tutti i pezzi dell'automobile rimossi.
19. Montare la sfera di traino (2) e la piastra della presa (3) al blocco del gancio di traino.
20. Verificare il serraggio di tutti i bulloni dopo i primi 1000 Km. di traino.
21. La Bosal declina ogni responsabilità per errato o imperfetto montaggio del dispositivo di traino, come pure per uso errato o improprio dello stesso.
22. L'installazione del gancio di traino deve essere effettuata esclusivamente da tecnici specializzati.

$$\text{Formula per il rilevamento del valore D: } \frac{\text{peso massimo [kg]} \times \text{peso totale vettura [kg]}}{\text{peso massimo [kg]} + \text{peso totale vettura [kg]}} \times \frac{9,81}{1000} = D \text{ [kN]}$$

**(N) 049-983 Monteringsveiledning:**

1. Fjern vedlagte deler og festemateriell fra tilhengerfestet. Fjern eventuelt kitt som måtte finnes på festepunktene.
2. Demonter den bakre støtfangeren. (8 bolter, 3 lopper)
3. Demonter den venstre skvettstjermene i plast (2 lopper).
4. Fjern det underste dekket og bakveggen i plast fra bagasjerommet.
5. Fjern beholdere.
6. Demonter plastdekket fra den høyre siden.
7. Demonter chassisvangens venstre forlengelse fra bakveggen (2 bolter), og skru den høyre bolten tilbake.
8. Bor gjennom den venstre chassisvingen med en Ø 14 mm bor i henhold til bilde 1.
9. Utvid hullen på den høyre chassisvingen til Ø 14 mm ovenfra og til Ø 20 mm underfra i henhold til bilde 2.
10. Bor gjennom bakveggen med en Ø 7 mm bor ved sveisepunktene i henhold til bilde 3. Sett M6x16 bolten samt flate tetningskiver, sprengskiver og mutteren inn i hullen, for å forstrenge bakveggsplaten.
11. Bor gjennom bakveggsplaten fra bagasjerommets side med en Ø 7 mm bor gjennom de eksisterende hullene.
12. Sett den venstre delen (5) inn i chassisvingen og fest den løst ved hjelp av de vedlagte festelementene.
13. Monter festeplaten (6;27) på chassisvangens høyre forlengelse ved hjelp av M6x25 bolter
14. Monter den høyre delen (4;26) ved hjelp av de vedlagte festelementene. Glem ikke avstandsholderørene.
15. Monter tilhengerfestet (1) mellom delene ved hjelp av de vedlagte festelementene og i henhold til bildet.
16. Zet de trekhaak i het midden en trek alle schroeven vast:
 

M12 (8.8)	79 Nm
M10 (8.8)	46 Nm
M8 (8.8)	23 Nm
M6 (8.8)	9,5 Nm
17. Lag en utsparring i støtfangeren ved hjelp av den vedlagte sjablongen.
18. Sett alle demonterte delene tilbake på plass igjen.
19. Monter kuledelen (2) og kontaktholderen (3) på tilhengerfestet.
20. Det er nødvendig å etterstramme boltforbindelsene etter ca. 1000 km (i henhold til de oppgitte tilstrammingsmomentene)
21. Bosal kan ikke stilles ansvarlig for noen mangel ved produktet som kan forårsakes av skjodesløs eller ukyndig bruk. Ansaret er brukerens eget (paragraf 185, ledd 2 i den nederlandske sivilrettslige lovbooken)
22. Monteringen av tilhengerfestet skal alltid utføres på fagverksted.

$$\text{Formel for D-verdi-beregningen : } \frac{\text{Tilhengerlast [kg]} \times \text{bil-totalvekt [kg]}}{\text{Tilhengerlast [kg]} + \text{bil-totalvekt [kg]}} \times \frac{9,81}{1000} = D \text{ [kN]}$$

**(NL) 049-983 Montagehandleiding:**

1. Meegeleverde onderdelen en bevestigingsmaterialen van de trekhaak verwijderen. Eventueel aanwezige kit ter plaatse van de bevestigingspunten verwijderen.
2. Demonteer de achterbumper. (8 schroeven, 3 clips)
3. Demonteer het kunststof spatbord aan de linker kant (2 clips).
4. Verwijder de bekleding van de bodem van de bagageruimte en de kunststof achterwandplaat
5. Haal de opbergvakken eruit.
6. Verwijder de kunststof bekleding aan de rechter kant.
7. Demonteer de balkverlenging aan de linker kant van de achterwandplaat (2 schroeven), draai de schroef aan de rechter kant terug.
8. Doorboor het einde van de balk aan de linker kant met een boor van Ø 14 mm aan de hand van afbeelding 1. Gebruik voor de boorplek de aanduidingen die door de fabriek zijn aangebracht.
9. Verwijder het boorgat aan de rechter kant op de balkverlenging aan de bovenkant tot Ø 14 mm en aan de onderkant tot Ø 20 mm aan de hand van afbeelding 2.
10. Doorboor de achterwandplaat met een boor van Ø 7 mm op de laspunten aan de hand van afbeelding 3. Plaats in het boorgat schroef M6x16 met de platte onderlegplaatjes, de veerplaatjes en de moer om de achterwandplaat vast te zetten.
11. Doorboor de achterwandplaat uit de richting van de bagageruimte met een boor van Ø 7 mm via de van tevoren gemaakte boorgaten.
12. Plaats het linker onderdeel (5) in de balk en bevestig dit handvast met de meegeleverde bevestigingsmaterialen.
13. Monteer de bevestigingsplaten (6; 27) aan de rechter balkverlenging met de schroeven M6x25.
14. Monteer de onderdelen aan de rechter kant (4; 26) met de meegeleverde bevestigingsmaterialen, vergeet de afstandbuizen niet.
15. Monteer de trekhaak (1) tussen de onderdelen met de meegeleverde bevestigingsmaterialen en aan de hand van de tekening.
16. Sett tilhengerfestet i riktig stilling i midten og trekk alle boltene godt til:
 

M12 (8.8)	79 Nm
M10 (8.8)	46 Nm
M8 (8.8)	23 Nm
M6 (8.8)	9,5 Nm
17. Verwijder de bumper aan de hand van het bijgevoegde snijsjabloon.
18. Monteer alle verwijderde onderdelen opnieuw
19. Monteer de trekkogel (2) en de stekkerplaat (3) aan de trekhaak.
20. Het is noodzakelijk om na ca. 1000 km gebruik de boutverbindingen na te trekken (volgens gegeven aanhaalmomenten)
21. Bosal kan niet aansprakelijk worden gesteld voor enig gebrek in het produkt zoals veroorzaakt door de schuld of door welk onoordeelkundig gebruik ook van de gebruiker of een persoon voor wie hij aansprakelijk is (art. 185, lid 2 N.B.W.).
22. De montage van de trekhaak mag uitsluitend door een erkende garage uitgevoerd worden.

$$\text{Formule t.b.v. bepaling van de D-} \frac{\text{getrokken gewicht [kg]} \times \text{totaal gewicht voertuig}}{\text{getrokken gewicht [kg]} + \text{totaal gewicht voertuig}} \times \frac{9,81}{1000} = D \text{ [kN]}$$



**(PL) 049-983 Instrukcja montażu:**

- Należy rozpakować hak holowniczy i akcesoria i dokładnie sprawdzić każdą część. W okolicy punktów umocowania należy usunąć taśmę ochronną.
- Należy zdemontować zderzak. (8 śruby, 3 zatrzaski mocujące)
- Należy zdemontować lewy błotnik. (2 zatrzaski mocujące).
- Należy usunąć wykładzinę podłogową i plastikową tylną ściankę w bagażniku.
- Należy wyjąć pojemniki ze schowka.
- Zdemontować plastikową wykładzinę bocznej ścianki.
- Z tylnej płyty ściennej należy zdemontować lewostronny występ belki podwozia (2 śruby), prawostronny śrubę należy zamontować z powrotem.
- Koniec lewostronnej belki podwozia należy przewiercić wiertłem Ø 14 mm na podstawie rysunku nr 1. Do wyznaczenia miejsc wiercenia należy wykorzystać fabryczne oznaczenia.
- Otwór w występie prawostronnej belki podwozia należy rozszerzyć od góry do Ø 14 mm, od dołu do Ø 20 mm, na podstawie rysunku nr 2.
- Tylną płytę ścienną należy rozwinąć wiertłem Ø 7 mm w punktach spawania na podstawie rysunku nr 3. W otworze należy umieścić śrubę M6x16 wraz z podkładkami płaskimi, podkładkami sprężystymi i nakrętkami, aby umocować płytę.
- Tylną płytę ścienną należy rozwinąć od strony bagażnika wiertłem Ø 7 mm poprzez wstępnie wykonane otwory.
- Lewy element (5) należy umieścić w belce podwozia i luźno zamontować za pomocą elementów mocujących załączonych do zestawu.
- Płytę mocującą (6;27) należy zamontować na występie belki podwozia za pomocą śrub M6x25.
- Lewy element (4;26) należy zamontować za pomocą elementów mocujących załączonych do zestawu, nie zapominając o rurkach dystansowych.
- Blok haka holowniczego (1) należy zamontować pomiędzy akcesoria na podstawie rysunku, za pomocą elementów mocujących załączonych do zestawu.
- Placera dragkroken i mellersta position, sedan skrúva fast samtliga skrúvarna:
 

M12 (8.8)	79 Nm
M10 (8.8)	46 Nm
M8 (8.8)	23 Nm
M6 (8.8)	9,5 Nm
- Należy wykonać wycięcie na zderzaku na podstawie załączonego szablonu.
- Wszystkie usunięte części.
- Należy zamontować zaczep kulisty (2) i płytę z gniazdem wtykowym (3) na bloku haka holowniczego.
- Po zamontowaniu haka holowniczego i przebiegu około 1000 km należy sprawdzić wszystkie śruby mocujące i w razie potrzeby dokręcić odpowiednim momentem
- Bosal zapewnia gwarancję, za wyjątkiem uszkodzeń powstałych w wyniku nieprawidłowego użytkowania. (art.185 lid N.B.W.)
- Montaż haka holowniczego może wykonać wyłącznie serwis autoryzowany.

$$\text{Obliczanie wartości D: } \frac{\text{całkowita masa przyczepy [kg]} \times \text{całkowita masa pojazdu [kg]}}{\text{całkowita masa przyczepy [kg]} + \text{całkowita masa pojazdu [kg]}} \times \frac{9,81}{1000} = D \text{ [kN]}$$

**(S) 049-983 Monteringsinstruktion:**

- Packa upp monteringssetsen och kontrollera innehållet mot detaljbeskrivning. Om det behövs tag bort underredsmassa runt monteringspunkterna i bagageutrymmet och under bilen.
- Montera av den bakre stötfångaren. (8 skruvarna, 3 dubbarna)
- Montera av stänkskärmen, som finns vid den vänstra sidan. (2 dubbarna).
- Ta bort tapeten av bagagehyllans golvet, samt den syntetiska skivan av bakväggen.
- Ta bort lagringsfacken.
- Montera av den syntetiska sidotapeten, som finns vid den högra sidan.
- Montera av utsprånget av bjälken, som finns vid den vänstra sidan (2 skruvarna), sedan skrúva tillbaka den högre skrúvan.
- Borra genom ändan av den vänstra bjälken, med hjälp av bormaskinen med Ø 14 mm diameter, enligt teckningen 1. Använda fabriks-markeringen för att fastställa stället av bormningen.
- Vidga ut borrhålet, som finns på det högra utsprånget av bjälken, ovanifrån, med hjälp av bormaskinen med Ø 14 mm diameter, samt underifrån med Ø 20 mm diameter, enligt teckningen 2.
- Borra genom skivan av bakväggen, med hjälp av bormaskinen med Ø 7 mm diameter, vid svetspunkterna, enligt teckningen 3. Placera skrúven M6x16, i borrhålet, samt dom platta brickorna, dom fjádrande brickorna, och skrúvmútrarna, till förmån för att bakväggen skulle bli starkare.
- Borra genom skivan av bakväggen, från riktningen av bagagehyllan, med hjälp av bormaskinen med Ø 7 mm diameter, genom borrhålen, som har borrats ut på förhand.
- Placera in den vänstra beståndsdel (5), i bjälken, sedan setta den fast – endast lösligt –, med hjälp av dom bifogade bindelementerna.
- Montera monteringskivan (6;27), på den högra utsprånget av bjälken, med hjälp av dom skrúvarna M6x25.
- Placera in den högra beståndsdel (4;26), med hjälp av dom bifogade bindelementerna, och utelämna inte dom avstånds-behållare rören.
- Montera kroppen av dragkroken (1), mellan beståndsdelarna, med hjälp av dom bifogade bindelementerna, enligt teckningen.
- Należy ustawić w pozycji środkowej hak holowniczy oraz dokręcić wszystkie śruby:
 

M12 (8.8)	79 Nm
M10 (8.8)	46 Nm
M8 (8.8)	23 Nm
M6 (8.8)	9,5 Nm
- Klippa ut stötfångaren, med hjälp av dom bifogade klipp-schablonen.
- Montera tillbaka på fordonet samtliga beståndsdelar, som hade tagits bort.
- Montera dragkulan (2) samt skivan, som behåller avläggaren (3), på kroppen av dragkroken.
- Det är nödvändigt att dra åt bultarna igen efter ungefär 1000 km körning (enligt angivna momentangivelser)
- Bosal kan inte ställas till ansvar för fel på produkten som orsakats av användaren eller genom omdömeslöst bruk av produkten av användaren eller en person som han bär ansvar för (art. 185, paragraf 2 i den nederländska civilrättsbalken).
- Monteringen av dragkroken får utföras endast av fackverkstad

$$\text{Formel för fastställning av D-värdet: } \frac{\text{släpvagnslast [kg]} \times \text{bilens totalvikt [kg]}}{\text{släpvagnslast [kg]} + \text{bilens totalvikt [kg]}} \times \frac{9,81}{1000} = D \text{ [kN]}$$

#### (H) 049-983 Szerelési utasítás:

1. Csomagolja ki a vonóhorgot és a tartozékokat, majd vizsgálja át minden darabját. Ha szükséges, a rögzítő pontok területén a védőragasztót távolítsa el.
  2. Szerelje le a lökhárítót. (8 csavar, 3 bolha)
  3. Szerelje le a bal oldali műanyag sárvédőt. (2 bolha)
  4. Vegye ki a csomagtér padló kárpiját, és a műanyag hátfallemezt.
  5. Vegye ki a tároló rekeszeket.
  6. Szerelje ki a jobb oldali műanyag oldalkárpitot.
  7. Szerelje le a hátfallemezről a bal oldali gerenda nyúlványt (2 csavar), a jobb oldali csavart tekerje vissza.
  8. Fúrja ki a bal oldali gerenda végét Ø 14 mm-es fúróval az **1. ábra** alapján. Használja a fúrás helyéhez a gyári jelöléseket.
  9. Bővítse ki a jobb oldali gerenda nyúlványon a furatot felülről Ø 14 mm-re, alulról Ø 20 mm-re, a **2. ábra** alapján.
  10. Fúrja át a hátfallemezt Ø 7 mm-es fúróval a hegesztési pontokon a **3. ábra** alapján. A furatba helyezze be az M6x16-os csavart a lapos alátéttekkel, rugós alátéttekkel és az anyával, hogy megerősítse a hátfallemezt.
  11. Fúrja át a hátfallemezt a csomagtér irányából Ø 7 mm-es fúróval az előre elkészített furatokon keresztül
  12. Helyezze be a bal tartozékot (**5**) a gerendába és lazán rögzítse a mellékelt kötőelemekkel.
  13. Szerelje fel a rögzítő lemezt (**6;27**) a jobb oldali gerendanyúlványra az M6x25-ös csavarokkal.
  14. Szerelje fel a jobb oldali tartozékot (**4;26**) a mellékelt kötőelemekkel, ne hagyja ki a távtartó csöveket.
  15. Szerelje fel a horogtestet (**1**) a tartozékok közé, a mellékelt kötőelemekkel a rajz alapján.
  16. Szerelje fel a lehajtható dugaljtartót a **4. ábra** alapján
  17. Igazítsa középhelyzetbe a vonóhorgot, majd húzza fixre az összes csavart:

M12 (8.8)	79 Nm
M10 (8.8)	46 Nm
M8 (8.8)	23 Nm
M6 (8.8)	9,5 Nm
  18. Vágja ki a lökhárítót a mellékelt kivágó sablon alapján.
  19. Szereljen vissza minden eltávolított alkatrészt az autóra.
  20. Szerelje be a gömböt (**2**) az AK házba
  21. Körülbelül 1000 vontatott kilométer után a vonóhorog rögzítő csavarjainak feszességét ellenőrizni kell, és szükség esetén húzni a megfelelő nyomatékkal.
  22. A Bosal garanciát vállal, kivéve a nem rendeltetés szerinti használatból adódó hibákért. (art. 185 lid 2 N.B.W)
  23. A vonóhorog felszerelését kizárólag szakműhely végezheti.
- Vágja ki a lökhárítót a mellékelt kivágó sablon alapján

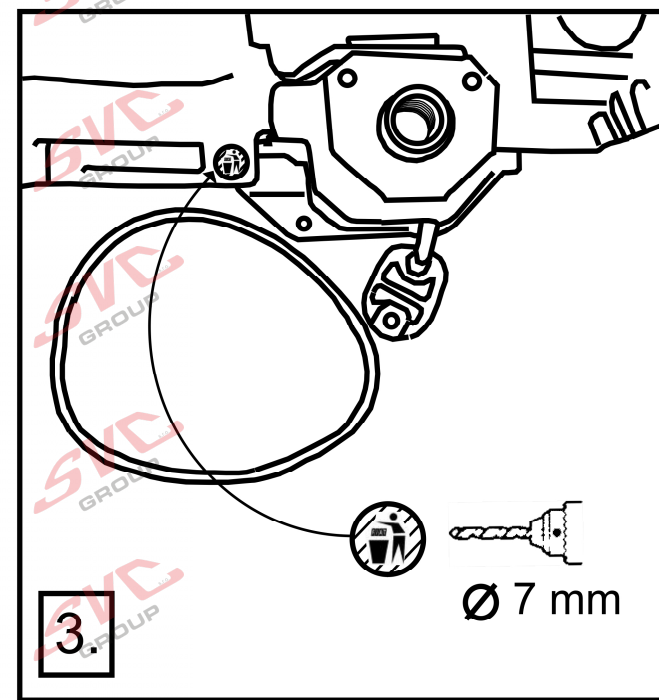
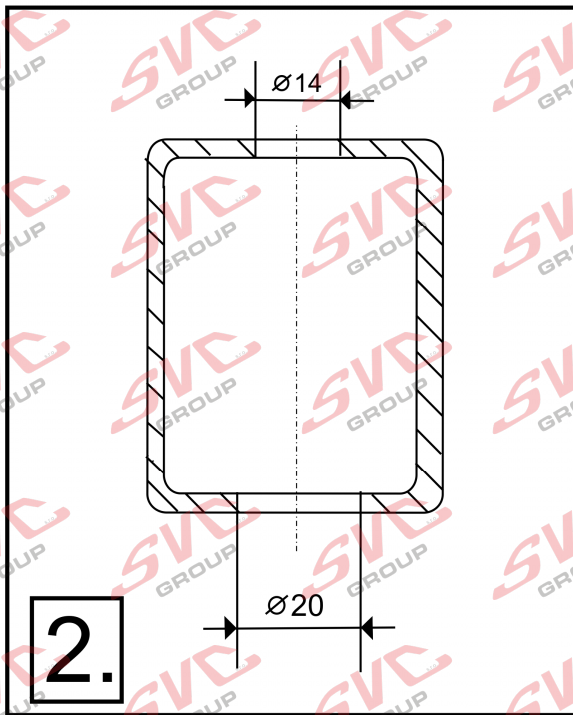
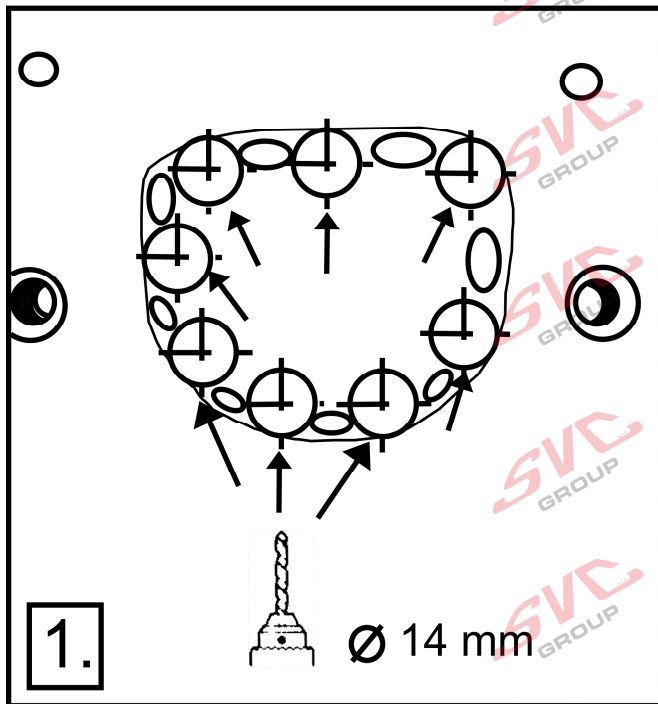
$$D\text{-érték számítás: } \frac{\text{utánfutó össztömege [kg]} \times \text{gépkocsi össztömege [kg]} \times 9,81}{\text{utánfutó össztömege [kg]} + \text{gépkocsi össztömege [kg]} \times 1000} = D \text{ [kN]}$$

#### (RU) 049-983 Указания по монтажу:

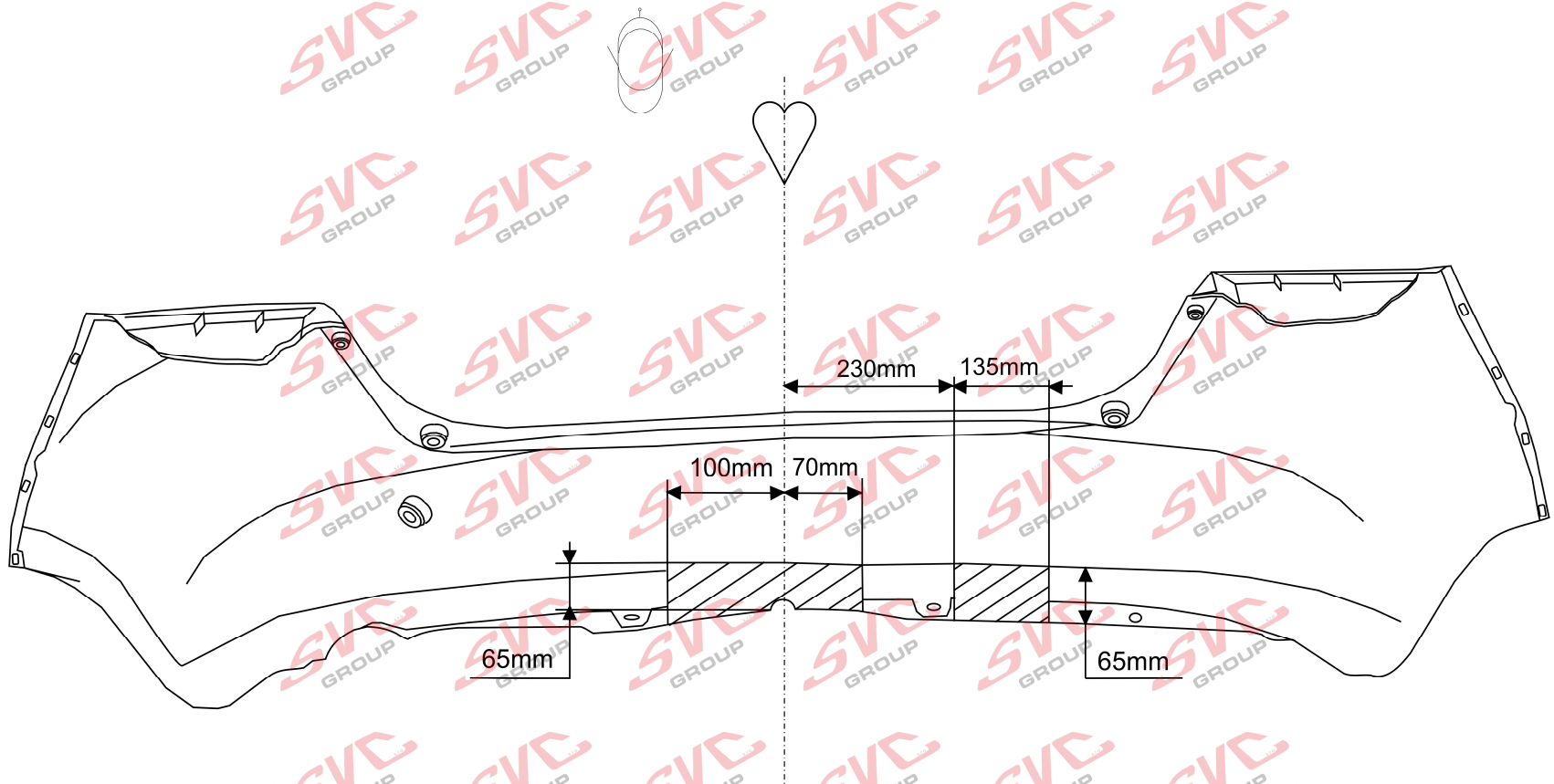
1. Распакуйте фаркоп и его принадлежности, а затем проверьте каждую деталь. Если нужно, то в точках фиксации удалите защитную наклейку;
2. Демонтируйте задний бампер. (8 болта, 3 фиксирующих клапана)
3. Демонтируйте левый пластмассовый брызговик. (2 фиксирующих клапана).
4. Удалите драпировку багажника и заднюю пластмассовую стенку.
5. Удалите ячейки для хранения.
6. Удалите пластмассовую боковую драпировку на левой стороне.
7. Демонтируйте с задней стенки левый выступ балки (2 болта), завинтите обратно болт правой стороны.
8. Просверлите кромку левой балки дрелью Ø 14 мм соответственно рисунку 1. Для определения точек сверления используйте заводскую разметку.
9. Расширьте сверлину на правом выступе балки сверху на Ø 14 мм, а снизу на Ø 20 мм соответственно рисунку 2.
10. Просверлите заднюю стенку дрелью Ø 7 мм в точках сварки, на основе рисунка 3. В сверлину закрутите болт М6х16 вместе с плоскими и пружинными подкладками и гайкой с целью укрепления задней стенки.
11. Просверлите заднюю стенку со стороны багажника дрелью Ø 7 мм через предварительно подготовленные сверлины.
12. Вложите левый аксессуар (**5**) в балку, и слегка прикрепите с помощью приложенных крепежных элементов.
13. Установите фиксирующую пластину (**6;27**) на правый выступ балки с помощью винтов М6х25.
14. Установите правый аксессуар (**4;26**) с помощью приложенных крепежных элементов, не забудьте о дистанционных трубах.
15. Установите тело фаркопа (**1**) между аксессуарами, с помощью приложенных крепежных элементов, на основе рисунка.
16. Установите фаркоп по центру, после этого затяните все винты до упора:

M12 (8.8)	79 Nm
M10 (8.8)	46 Nm
M8 (8.8)	23 Nm
M6 (8.8)	9,5 Nm
17. Вырежьте бампер согласно приложенному шаблону вырезания.
18. Установите обратно все снятые компоненты на машину.
19. Установите тяговой шарик (**2**) и пластину, держащую штепсель (**3**) на тело фаркопа.
20. После пробега около 1000 км с использованием фаркопа нужно проверить затяжку всех винтов крепления фаркопа и, при необходимости, затянуть их установленным моментом затяжки
21. Bosal даёт гарантию на фаркоп, кроме случаев, когда фаркоп использовали не по назначению (art. 185 lld 2 N.B.W);
22. Монтаж тягового крюка (фаркопа) разрешается производить исключительно специализированными сервисами;

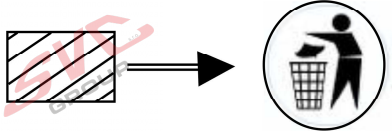
$$\text{Вычисление величины D: } \frac{\text{Общая масса прицепа [кг]} \times \text{Общая масса автомобиля [кг]} \times 9,81}{\text{Общая масса прицепа [кг]} + \text{Общая масса автомобиля [кг]} \times 1000} = D \text{ [kN]}$$



SVC GROUP



049-983



Nevíte si rady? Potřebujete poradit?

# Náš zákaznický servis je vám k dispozici

 +420 491 421 021

 [svc@svcgroup.cz](mailto:svc@svcgroup.cz)



Opravdový specialista a Certifikovaný výrobce tažných zařízení s největším sortimentem v ČR. Rodinná firma s více jak 30letou ověřenou tradicí výroby, prodeje a montáže.

[www.svcgroup.cz](http://www.svcgroup.cz)