

Montážní návod

(Montážny návod, Fitting instruction, Montageanleitung,
Istruzioni di montaggio, Monteringshandledning,
Asennusohje, Instruction de montage,
Montegehandleiding, Инструкция по установке)



Tažné zařízení Renault Megane Scenic 05/2018->

Ťažné zariadenie
Towbars
Trekhaak
Anhängerkupplung de
Dispositif d'attelage
Equipo de remolque
Sprzęt holowniczy
Hinauslaitteet
Буксирное оборудование








výrobce / dodavatel
SVC Group s.r.o.

Odkaz na produkt:

<https://www.svcgroup.cz/tazne-zarizeni-sro-uby-pevny-skoda-rapid-monte-carlo-10-2012-2018-p7283-v960>



www.svcgroup.cz

Montagehandleiding Fitting instruction Montageanleitung Description de montage Instrucciones de montaje Montagevejledning Asennusohje Istruzioni di montaggio Návod k montáži Szerelési utasítás	BMW 3-serie  1991 → 1999 TYPE: 017002	 EC 94/20 e4 00-0828	 1840 kg	 1955 kg	 80 kg	D waarde value Wert valeur 9,3kN	<table border="1"> <tr> <td>NL</td><td>D</td><td>GB</td><td>CZ</td><td>SF</td><td>H</td> </tr> <tr> <td>F</td><td>E</td><td>DK</td><td>SF</td><td>I</td><td></td> </tr> </table>	NL	D	GB	CZ	SF	H	F	E	DK	SF	I	
	NL	D	GB	CZ	SF	H													
F	E	DK	SF	I															
						(c)ACPS Automotive 23-03-2021	Rev.nr. 05												

Raadpleeg uw dealer voor de max. massa die uw wagen mag trekken.

Die maximale Anhängelast Ihres Fahrzeuges können Sie im Fahrzeugschein oder im Benutzerhandbuch nachlesen.

For the max. trailer weight of your car please refer to the owner's manual or your car homologation documents.

Pour connaître le poids maxi remorquable pour votre voiture consulter la notice d'utilisation de votre voiture ou la carte grise.

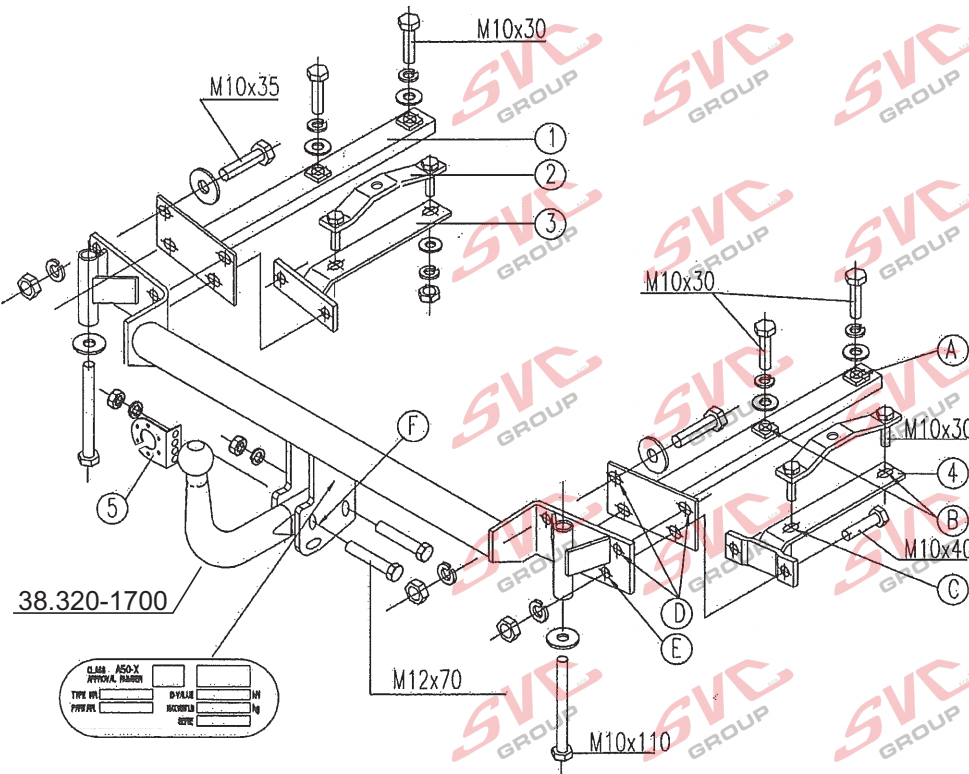
Consulte a su distribuidor sobre el peso máximo que puede remolcar su vehículo.

Deres forhandler vil kunne oplyse Dem om den højst tilladte vægt efter Deres køretøj.






Tarkista suurin sallittu vetopaino ajoneuvon ohjekirjasta tai rekisteriotteesta.

Per conoscere il peso massimo rimorchiabile dalla propria autovettura, fare riferimento al manuale d'istruzione od ai documenti di omologazione della vettura stessa.

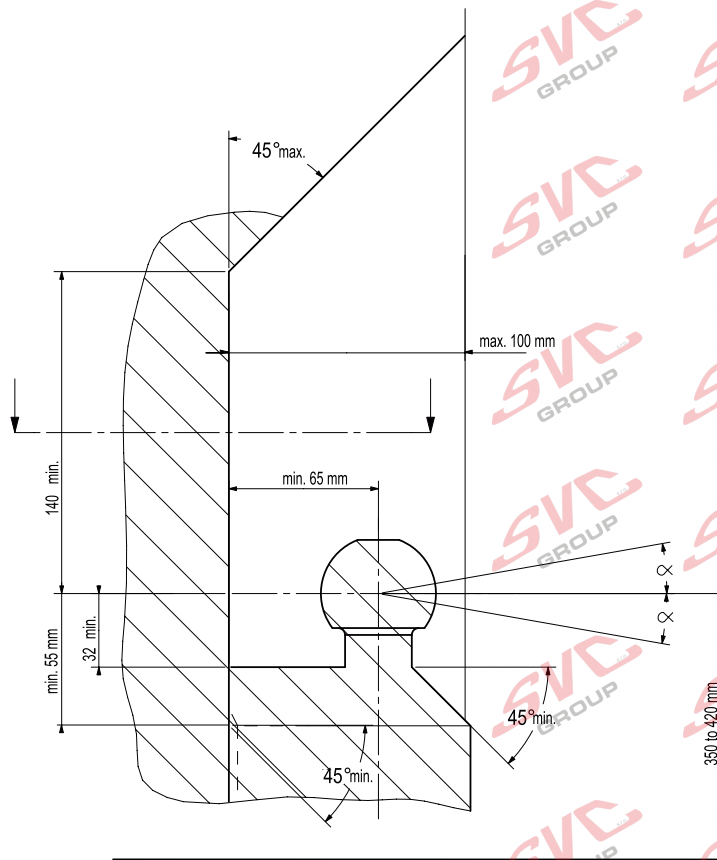
Maximální přípustná hmotnost přívěsu pro Vaše vozidlo je uvedena v technickém průkazu nebo v uživatelské příručce.



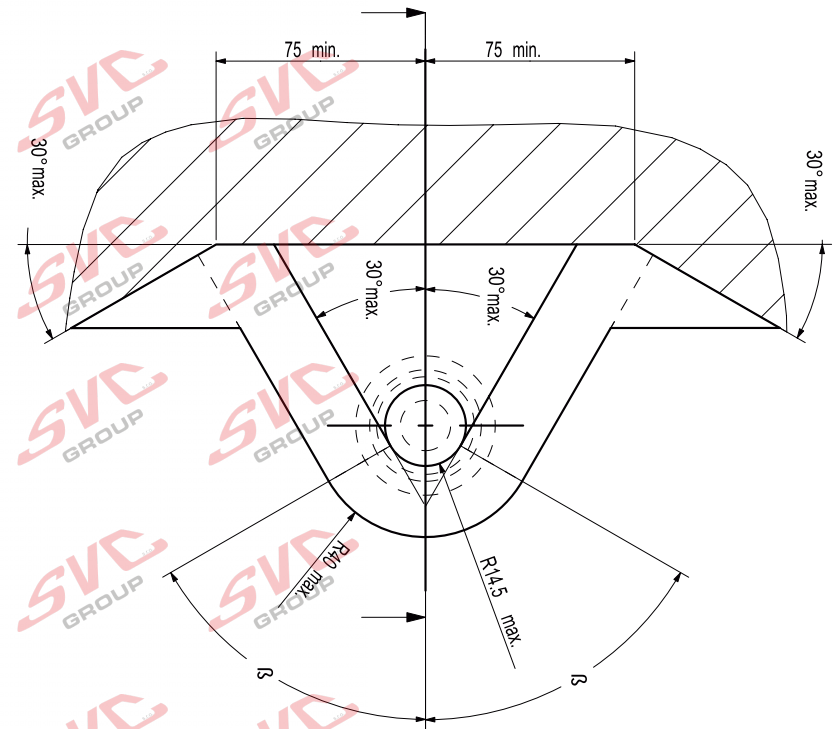
Meegeleverde onderdelen Mitgelieferte Befestigungsteile Provided parts Materiel de fixation joint	Piezas incluidas Medfølgende komponenter Dodane upevňovací díly Componenti forniti a corredo	Mukana tulevat osat
--	---	---------------------

	4x M10x35 4x M10x40 4x M10x30 2x M10x110 2x M12x70		12x M10 2x M12
	16x M10 2x M12		4x M10
			10x M10

- (NL) De tussenruimte conform supplement VII, afbeelding 30 van de richtlijn 94/20/EG moet in acht worden genomen.
- (D) Der Freiraum nach Anhang VII, Abbildung 30 der Richtlinie 94/20/EG ist zu gewährleisten.
- (GB) The clearance specified in appendix VII, diagram 30 of guideline 94/20/EC must be guaranteed.
- (F) La zone de dégagement doit être garantie conformément à l'annexe VII, illustration 30 de la directive 94/20/CE.
- (E) Debe garantizarse el espacio libre, conforme al anexo VII, figura 30 de la directiva comunitaria CE/94/20.
- (DK) Frirummet skal overholdes iht. bilag VII, fig. 30 i direktiv 94/20/EU.
- (N) Frirommet etter tillegg VII, figur 30 i direktiv 94/20/EEC skal overholdes.
- (S) Spelrummet enligt bilaga VII, figur 30 i riktlinje 94/20/EG skall garanteras.
- (FIN) Vapaa tila on taattava direktiivin 94/20/EY liitteen VII, kuvan 30 mukaisesti.
- (I) Deve essere garantito lo spazio libero secondo l'allegato VII, figura 30 della direttiva 94/20/CE.
- (CZ) Volný prostor ve smyslu Přílohy VII, obr. 30 Směrnice č. 94/20/ES musí být zaručen.
- (PL) Należy zagwarantować wolną wysokość określoną na rysunku nr 30 dyrektywy 94/20/WE zawartej w załączniku nr VII.
- (H) A 94/20/EK irányelv VII. mellékletében, a 30. ábrán a vonógömb elhelyezése számára előírt szabad tér-adatakat biztosítani kell.



- (NL) bij toelaatbaar totaal gewicht van het voertuig
- (D) bei zulässigem Gesamtgewicht des Fahrzeuges
- (GB) at laden weight of the vehicle
- (F) pour poids total en charge autorisé du véhicule
- (E) con peso total autorizado del vehículo
- (DK) ved tilladt samlet vægt for køretøjet
- (N) ved kjøretøyetts tillatte totalvekt
- (S) vid fordonets tillfina totalvikt
- (FIN) ajoneuvon suurimalla sallitulla kokonaispainolla
- (I) per un peso complessivo ammesso del veicolo
- (CZ) při celkové přípustné hmotnosti vozidla
- (PL) w przypadku największej dozwolonej masy całkowitej
- (H) rakományal terhelte járműsúly esetén.



NL Voor het gebruik van deze trekhaak zijn de specificaties van de voertuigfabrikant met betrekking tot het maximale trekgewicht en de kogeldruk bindend. Raadpleeg Uw dealer voor het maximale trekgewicht wat Uw auto mag trekken, hierbij mogen de specificaties van deze trekhaak niet overschreden worden.

Overbelasting (overschrijding van de specificaties) van deze trekhaak kan leiden tot ernstige schade aan het voertuig en/of een breuk van de trekhaak.

In het uiterste geval kan een dergelijk overbelasting leiden tot het losraken van de rijdende aanhanger, caravan of fietsendrager. Dit kan vervolgens op zijn beurt mogelijk een zwaar of dodelijk letsel toebrengen aan personen in de directe omgeving van de aanhanger, caravan of fietsendrager

ACPS Automotive kan niet aansprakelijk worden gesteld voor enig gebrek in het product zoals veroorzaakt door de schuld of door welk onoordeelkundig gebruik (o.a. overbelasting) ook van de gebruiker of een persoon voor wie hij aansprakelijk is (sect. 185, art. 2 N.B.W.).

Formule t.b.v. bepaling van de D-waarde:

$$\frac{\text{max. aanhangwagengewicht (kg)} \times \text{max. voertuiggewicht (kg)}}{\text{max. aanhangwagengewicht (kg)} + \text{max. voertuiggewicht (kg)}} \times \frac{9,81}{1000} = D \text{ (kN)}$$

De door de voertuigfabrikant standaard toegestane bevestigingspunten zijn aangehouden.

Nationale richtlijnen betreffende de montagegoedkeuring moeten in acht worden genomen.

Deze montage- en gebruikshandleiding dient aan de voertuigdocumenten te worden toegevoegd.

Al onze producten worden gecontroleerd op compleetheid middels een weegcontrole systeem.

Reclamaties met betrekking tot ontbrekende delen kunnen alleen geaccepteerd worden indien deze gewichtscontrole sticker kan worden getoond.

Het is noodzakelijk om na ca. 1000 km gebruik de boutverbindingen na te trekken (volgens gegeven aanhaalmomenten).

D Im Falle der Benutzung einer Anhängervorrichtung sind die Vorschriften des Herstellers bezüglich der erlaubten maximalen Zuglast und der maximalen senkrechten Kugelbelastung unbedingt einzuhalten. Fragen Sie Ihren Fahrzeughersteller/lokalen Händler, wie groß die maximale Zuglast Ihres Autos ist. Es ist verboten, die Vorschriften bezüglich der Anhängervorrichtung zu übertreten.

Die Überlastung der Anhängervorrichtung (bzw. das Missachten der Vorschriften) kann zu schweren Schädigungen des Fahrzeugs und/oder der Anhängervorrichtung führen.

Eine solche Überlastung kann im Extremfall das Losreißen der gezogenen Einrichtung, also des Anhängers, des Wohnwagens oder der Fahrradhalterung zur Folge haben. Dieses kann wiederum zu schweren oder tödlichen Verletzungen der sich im ziehenden Fahrzeug befindlichen Personen und/oder sich auf dem Gelände aufhaltenden Unschuldigen führen.

ACPS Automotive kann nicht für solche eventuellen Fehler des Produkts zur Verantwortung gezogen werden, die durch falschen oder nicht bestimmungsgemäßen Gebrauch (unter anderem Überlastung) verursacht wurden, entweder durch den Nutzer oder eine Person, für die der Nutzer verantwortlich ist (Artikel 185, Absatz 2 N.B.W.).

Formel für D-Wert Ermittlung:

$$\frac{\text{Max. Anhängelast (kg)} \times \text{Zul. Kfz.-Gesamtgewicht (kg)}}{\text{Max. Anhängelast (kg)} + \text{Zul. Kfz.-Gesamtgewicht (kg)}} \times \frac{9,81}{1000} = D \text{ (kN)}$$

Die vom Fahrzeughersteller serienmäßig genehmigten Befestigungspunkte sind eingehalten.

Nationale Richtlinien über die Anbauabnahmen sind zu beachten.

Diese Montage- und Betriebsanleitung ist den Kfz.-Papieren beizufügen.

Bei der Auslieferung wird jedes unserer Produkte mit einem Gewichtskontrollsystem überprüft.

Im Falle fehlender Teile können wir der Bitte nach Nachlieferung nur entsprechen, wenn auch der Aufkleber, der die Gewichtskontrolle bestätigt, mit eingesandt wird.

Nach ca. 1000 km die Bolzenverbindungen, wie angegeben, nachziehen.

GB Always refer to the instructions of the vehicle manufacturer relating to the maximum Permissible towing weight and the maximum vertical ball loading when using the towbar. Ask your vehicle manufacturer / local dealer about maximum towing weights that apply to your vehicle and do not exceed values permitted for the towbar.

Overloading of the towbar (i.e. non-observance of instructions) may lead to severe damage to either the vehicle and/or the towbar itself.

In extreme cases overloading the towbar could result in the premature decoupling of the equipment being towed, whether that be a trailer, box, caravan or bicycle carrier. As a result this could also cause severe or fatal injuries to persons either within the towing vehicle and/or innocent bystanders in the area at that time.

ACPS Automotive may not be held responsible for any defect of the product caused by improper use or use other than the intended use (including overloading) by the user or any person for whom the user is responsible (Article 185(2) of N.B.W.).

Formula for D-Value:

$$\frac{\text{Max. trailerweight (kg)} \times \text{Max. permissible weight towing vehicle (kg)}}{\text{Max. trailerweight (kg)} + \text{Max. permissible weight towing vehicle (kg)}} \times \frac{9,81}{1000} = D \text{ (kN)}$$

The fixing points specified as standard must be observed.
National guidelines concerning official approval of accessories must be observed.

These installation and operating instructions must be enclosed with the vehicle papers.

All our products are controlled upon dispatch with a weight control system.
In the case of missing parts we can only accept a request of replacement with the weight control sticker.

After about 1000 km use, re-tighten the bolts and nuts to the specified torque.

F Pour l'utilisation de l'attelage les instructions du constructeur du véhicule concernant le poids tracté maximum et la charge verticale maximale de la boule de l'attelage doivent être observées obligatoirement. Demander au vendeur / distributeur local du véhicule quel est le poids maximal tractable par votre véhicule et il est également interdit d'excéder les valeurs admissibles par l'attelage.

La surcharge de l'attelage (c'est-à-dire l'inobservation des règles) peut endommager sérieusement le véhicule et/ou l'attelage.

La conséquence d'une telle surcharge pourrait être la libération inattendue de l'équipement tracté, donc de la remorque ou du support de bicyclette. Une telle libération inattendue peut causer des blessures graves ou des blessures mortelles aux personnes se trouvant dans le véhicule tracteur et/ou aux passants innocents se trouvant sur les lieux.

ACPS Automotive ne saurait être retenu responsable de dommages causés par un usage incorrect ou par un usage différent de celui prévu (par exemple la surcharge), que ce soit par l'utilisateur lui-même ou par tout autre personne dont l'utilisateur est responsable (Point 2 de l'Article 185 de N.B.W.).

Formule pour le calcul de la valeur D:

$$\frac{\text{Poids max. de remorque (kg)} \times \text{Max. poids permissible du véhicule tracteur (kg)}}{\text{Poids max. de remorque (kg)} + \text{Max. poids permissible du véhicule tracteur (kg)}} \times \frac{9,81}{1000} = D \text{ (kN)}$$

Les points de fixations définis comme homologués doivent être observés.

Les recommandations nationales concernant l'approbation officielle des accessoires doivent être prises en considération.

Ces instructions de montage et d'opération doivent être jointes aux documents du véhicule.

Lors de la livraison, nous contrôlons tous nos produits par pesage de l'attelage.
Dans le cas de pièce manquante, nous ne pouvons accepter une demande de supplément qu'avec l'étiquette certifiant le contrôle du poids.

Après 1000 km de traction, resserrer toute la boulonnerie aux couples prescrits.

E) En caso de utilizar gancho de remolque, hay que observar obligatoriamente las prescripciones del fabricante del vehículo referentes al peso máximo permitido de remolque y la carga máxima vertical de la bola. Pregunte al comerciante de la marca/comerciante local de que cuánto es el peso remolcable máximo de su auto y no traspase los valores permitidos en las prescripciones referentes al gancho de remolque.

La sobrecarga del gancho de remolque (o sea la violación de las prescripciones) puede conllevar a un daño grave del vehículo y/o del gancho de remolque.

Este tipo de sobrecarga en casos extremos puede traer como resultado el desprendimiento del dispositivo remolcado, o sea del carro de remolque, de la caravana, o del portabicicletas. Y esto puede ocasionar lesiones graves o mortales a las personas que están en el vehículo remolcador y/o a las personas inocentes que están en el área.

ACPS Automotive no asume responsabilidad de ningún tipo por error eventual del producto causado por uso incorrecto o por no usarlo a lo que fue destinado (incluido la sobrecarga), tanto por parte del usuario como de cualquiera persona bajo su responsabilidad (párrafo 2 del artículo 185 del N.B.W.).

Fórmula para el cálculo del valor D:

$$\frac{\text{Peso máximo del coche del remolque (Kg)} \times \text{Peso máximo permitido del vehículo remolcador (Kg)} \times 9,81}{\text{Peso máximo del coche del remolque (Kg)} + \text{Peso máximo permitido del vehículo remolcador (Kg)}} \times \frac{1}{1000} = D \text{ (kN)}$$

Hay que tener en cuenta las prescripciones de los puntos de fijación estandarizado determinado.

Hay que tener en cuenta las directivas nacionales referentes a la autorización oficial de los accesorios.

A las instrucciones de instalación y de funcionamiento hay que adjuntarlo a los papeles del vehículo.

En el transporte controlamos todos nuestros productos en un sistema de control de peso.

En el caso de accesorios faltantes el pedido referente a su reemplazo sólo lo podemos aceptar conjunto con la presentación de la etiqueta adhesiva certificante del control de peso.

Cada 1000 km de uso es necesario comprobar las conexiones del perno (según los pares de apriete dados).

DK) Producentens forskrifter om maksimal tilladt trækvægt og maksimal vertikal belastning skal overholdes. Spørg bilproducenten/den lokale forhandler om den maksimale trækvægt, der gælder for Deres køretøj. De tilladte værdier for anhængertrækket må ikke overskrides."

Overbelastning af trækkrogen (dvs. ikke-overholdelse af instruktionerne) kan føre til alvorlige skader på enten køretøjet og/eller selve trækkrogen.

I ekstreme tilfælde kan overbelastning af trækkrogen medføre for tidlig afkobling af det bugserede udstyr, f.eks. trailer, kasse, campingvogn eller cykelholder. Dette kan også forårsage alvorlige eller dødelige kvæstelser for personer, der opholder sig enten i det bugserende køretøj og/eller uskyldige tilskuere i området på det pågældende tidspunkt.

ACPS Automotive kan ikke holdes ansvarlig for eventuelle fejl i produktet, der opstår som følge af forkert eller anden uhensigtsmæssig brug (inkl. overbelastning) af brugeren eller enhver person, som brugeren er ansvarlig for (artikel 185 (2) i NBW)

Formel for beregning af D-værdien:

$$\frac{\text{Max. anhængervægt (kg)} \times \text{max. tilladte vægt af trækkøretøjet (kg)} \times 9,81}{\text{Max. anhængervægt (kg)} + \text{max. tilladte vægt af trækkøretøjet (kg)}} \times \frac{1}{1000} = D \text{ (kN)}$$

De som standard angivne fastgørelsespunkter skal overholdes.

De officielle nationale retningslinier vedr. tilladelser skal overholdes.

Disse monterings- og driftsinstruktioner skal vedlægges køretøjets officielle dokumenter.

Ved afsendelse kontrollerer vi alle vores produkter med vægtkontrollsystem. Rekvirering af manglende reservedele kan kun accepteres ved fremvisning af kontrolsedlen fra vægtkontrollsystemet.

Det er nødvendigt at efterspænde møtrikkerne efter ca. 1000 km.

N Ved anvendelse av tilhengerfestet skal det tas hensyn til kjøretøyfabrikantens forskrifter vedrørende maksimal tauvekt og maksimalt vertikalt kulevekt. Spør fabrikanten / merkeforhandleren om den maksimale tauvekten. Det er forbudt å overskride forskriftene vedrørende tilhengerfestet.

Overbelastning av tilhengervekt (eller forsømming av forskriftene) kan føre til alvorlige skader av kjøretøyet og/eller tilhengerfestet.

I ekstreme tilfeller kan overbelastning resultere i at det tauete anlegget, altså trailer, campinvogn eller sykkeltrailer løsriver fra kjøretøyet. Og dette kan føre til alvorlige eller dødlige skader til personer sittende i den tauende bilen og/eller andre uskyldige personer som oppholder seg i nærheten.

ACPS Automotive kan ikke holdes ansvarlig for eventuelle produktfeil som framstår ifølge uriktig bruk (blant annet overbelastning) av brukeren eller en annen person som brukeren er ansvarlig for (artikkel 185 (2) i N.B.W.).

Formel for D-verdien:

$$\frac{\text{Maks tilhengervekt (kg)} \times \text{Maks. tillatt vekt for slepebilen (kg)}}{\text{Maks tilhengervekt (kg)} + \text{Maks. tillatt vekt for slepebilen (kg)}} \times \frac{9,81}{1000} = D \text{ (kN)}$$

Det skal tas hensyn til festepunktene angitt som standard.

Det skal tas hensyn til nasjonale retningslinjer som gjelder offisiell godkjenning av tilbehør.

Disse monterings- og driftsveiledninger skal vedlegges kjøretøyets dokumentasjon.

Ved transporten er alle våre produkter kontrollert ved hjelp av vektkontroll-systemet. I tilfelle manglende bestanddeler er erstatningen bare mulig ved framvisning av etiketten som attesterer vektkontrollen.

Det er nødvendig å etterstramme alle bolter etter ca. 1000 km (i henhold til de oppgitte tiltrekningsmomentene).

S Kontrollere alltid anvisningene av fordonets tillverkere betråffande om den maximala tillåtna vikt av slåpvagnen, samt maximala tillåtna vertikala vikt på kulan vid anvåndning av dragkroken. Fråga fordonets tillverkaren / den lokala återfårsåljare om dom maximala dragvikterna som gåller får ditt fordon, och inte överstiga dom hår värden, som är tillåtna får dragkroken.

Överbelastningen av dragkroken (dvs: att man inte följer tillverkarens instruktioner) kan leda till allvarliga skador av fordonet och/eller dragkroken.

I extrema fall, kan överbelastningen av dragkroken leda till att utrustningen som bogseras, oavsett om det är en slåpvagn, en låda, en husvagn eller en cykelhållare lossnar. Som ett resultat kan detta också orsaka allvarliga eller dödliga skador på personer.

ACPS Automotive kan inte hållas ansvarig får eventuella fel på produkten, som orsakats av felaktig anvåndning, eller annan anvåndning än den avsedda anvåndningen (inklusive överlastning) av anvåndaren, eller någon person får vilken anvåndaren är ansvarig (artikel 185 (2) av N.B.W)).

Formeln får D-vårdens beråknigen:

$$\frac{\text{Max. vikt av slåpvagnen (kg)} \times \text{Totalvikt av fordonet (kg)}}{\text{Max. vikt av slåpvagnen (kg)} + \text{Totalvikt av fordonet (kg)}} \times \frac{9,81}{1000} = D \text{ (kN)}$$

Dom monteringspunktterna, som är fåreskrivna som standard, måste bibehållas.

Dom nationala riktlinjerna, angående officiell tillåtelse av tillbehår, måste bibehållas.

Dessa monterings- och anvåndningsinstruktioner måste bifogas i fordonens dokumenten.

Innan leverans kontrollerar vi alla våra produkter med hjälp av ett viktkontrollsystem. I fall av frånvarande beståndsdelarna, kan vi endast acceptera önskingar om ersåttning, om du framvisar etiketten, som intygar viktkontrollen.

Det är nödvåndigt att dra åt bultarna igen efter ungefår 1000 km kårning (enligt angivna momentangivelser).

FIN Vetokoukkua käyttäessä on noudatettava auton valmistajan ohjeet koskien suurinta sallittua vedettyä painoa ja suurinta pystysuoraa kuulankantavuutta. Kysy myyjältäsi paljonko sinun autosi suurin sallittu vedetty paino on, äläkä rasita vetokoukkua enemmän kuin sallittu.

Vetokoukun ylläpito, (eli asetusten rikkominen) johtaa auton ja/tai vetokoukun vakavaan vaurioon.

Ääritapauksessa ylläpito saattaa johtaa laitteen, eli perävaunun, asuntovaunun tai pyöränsaaleikon irrottautumiseen. Tämä saattaa aiheuttaa vakavan loukkaantumisen tai jopa kuoleman vetoautossa oleville henkilöille ja/tai alueella oleville syyttömille henkilöille.

ACPS Automotive ei voi syyttää tuotteen sellaisista mahdollisista vioista, jotka aiheutti epänormaali tai asiaton käyttö (muun muassa ylläpito), joko käyttäjän tai sellaisen henkilön toimesta josta käyttäjä on vastuussa (N.B.W. pykälä 185 alio 2.).

Ajo-ominaisuuksien kannalta on noudatettava ajoneuvon valmistajan määräyksiä koskien perävaunun rasiasta ja hinaajan painoa. Katso hinattavan perävaunun enimmäispaino käsikirjasta tai auton rekisteriotteesta; vetokoukkua koskevia arvoja ei saa ylittää.

Laskelma D-määrän määrittämiseen:

$$\frac{\text{Perävaunun enimmäispaino (kg)} \times \text{Hinaavan ajoneuvon sallittu enimmäispaino (kg)} \times 9,81}{\text{Perävaunun enimmäispaino (kg)} + \text{Hinaavan ajoneuvon sallittu enimmäispaino (kg)}} \times 1000 = D \text{ (kN)}$$

Standardina noudatettava määriteltyä kiinnityskohtia.

Asennuksessa on noudatettava virallisia lisävarusteiden asennusta koskevia määräyksiä.

Asennus ja huolto-ohjeet on hyvä tallettaa ajoneuvon asiakirjoihin.

Toimituksen yhteydessä kaikki tuotteemme tarkistetaan painontarkistusjärjestelmällä. Osien puuttuessa korvauspyyntö otetaan vastaan vain painontarkistuksen todistavan tarran esittämisen jälkeen.

Tuhannen kilometrin jälkeen kiristys on tarkistettava.

ⓘ Quando si usa il dispositivo di traino fare sempre riferimento alle istruzioni del costruttore dell'autoveicolo per quanto riguarda il peso massimo rimorchiabile ed il peso massimo verticale sulla sfera. Informarsi presso il costruttore del veicolo o presso il suo distributore locale sul peso massimo rimorchiabile del vostro veicolo e non superare i valori ammessi per il dispositivo di traino.

Sovraccaricare il dispositivo di traino (o non osservare le istruzioni) può danneggiare il veicolo e/o il dispositivo stesso.

In casi estremi il sovraccarico del dispositivo di traino può portare allo sganciamento del traino (rimorchio, caravan o portabiciclette), con la conseguenza di causare gravi danni alle persone trasportate e/o alle persone che potrebbero trovarsi nell'area circostante in quel momento.

La ACPS Automotive non può essere ritenuta responsabile per i danni causati da un uso diverso o improprio del dispositivo di traino (incluso il sovraccarico) da parte dell'utente o di persona per la quale l'utente è responsabile (Articolo 185(2) dell' N.B.W.).

Formula per il calcolo del valore D:

$$\frac{\text{peso massimo rimorchio (kg)} \times \text{peso massimo permesso veicolo rimorchiatore (kg)} \times 9,81}{\text{peso massimo rimorchio (kg)} + \text{peso massimo permesso veicolo rimorchiatore (kg)}} \times 1000 = D \text{ (kN)}$$

Le prescrizioni sui punti di fissaggio definiti dal costruttore del veicolo sono rispettate.

Le norme nazionali per l'omologazione dei dispositivi di traino montati sui veicoli debbono essere rispettate.

Le istruzioni di montaggio e di utilizzo del dispositivo di traino devono essere allegate ai documenti del veicolo.

Tutti i nostri prodotti sono controllati al momento della spedizione con un sistema di controllo peso.

In caso di parti mancanti si accettano richieste di sostituzione esclusivamente con l'etichetta di controllo peso.

Verificare il serraggio di tutti i bulloni dopo i primi 1000 Km. di traino.

CZ Při používání tažného zařízení vždy dodržujte pokyny výrobce vozidla vztahující se na maximální přípustnou hmotnost soupravy a maximální vertikální zatížení tažné koule.

Informujte se u výrobce/prodejce o maximální hmotnosti nákladu taženého Vaším vozidlem a nikdy nepřekračujte hodnoty přípustné pro tažné zařízení.

Přetížení tažného zařízení (tj. nedodržování předpisů) může vést k těžkým škodám buď na vozidle a/nebo na tažném zařízení.

V extrémních případech může takové přetížení vést k odtržení taženého přívěsu (nákladního nebo obytného), nebo nosiče jízdních kol. To by mohlo také způsobit vážné nebo smrtelné zranění osob, ať už v tažném vozidle a/nebo mezi kolemjďoucími.

Firma ACPS Automotive nese odpovědnost za případné vady výrobku způsobené jeho nesprávným použitím nebo použitím na jiné, než určené účely (včetně přetížení), uživatelem nebo osobou, za kterou je zodpovědný uživatel (čl. 185 (2) NBW)).

Vzorec pro výpočet hodnoty D:

$$\frac{\text{Max. hmotnost přívěsu (kg)} \times \text{Max. přípustná celková hmotnost vozidla (kg)} \times 9,81}{\text{Max. hmotnost přívěsu (kg)} + \text{Max. přípustná celková hmotnost vozidla (kg)} \times 1000} = D \text{ (kN)}$$

Standardně předepsané body zakotvení se musí dodržet.

Musí se dodržet předpisy daného národního nařízení ohledně úředního povolení doplňků.

Tyto předpisy instalace a provozu musí být v každém případě připojené k dokumentům vozidla.

Při dodávce jsou všechny naše výrobky kontrolovány systémem pro kontrolu váhy. V případě doplnění chybějícího náhradního dílu, Vaší žádost na dodávku máme možnost přijmout pouze po prokázání nálepky o potvrzení kontroly váhy.

Po ujetí zhruba 1000 km je nutno zkontrolovat a dotáhnout všechny šrouby a matice na výše uvedené hodnoty utahovacího momentu.

PL W przypadku używania haka holowniczego należy zachować wymagania producenta dotyczące dopuszczalnej masy holowanej przyczepy i maksymalnego pionowego obciążenia zaczepu kulistego. Należy poinformować się u swojego dealera samochodu ile wynosi maksymalna masa holowanej przyczepy i nie wolno przekroczyć podanych wartości dotyczących haka holowniczego.

Przeciążenie haka holowniczego (czyli naruszenie przepisów) może spowodować poważne uszkodzenie pojazdu i/lub haka.

W skrajnych przypadkach takie przeciążenie może spowodować uwolnienie się holowanego sprzętu, czyli przyczepy, przyczepy kempingowej, lub bagażnika rowerowego. Może to stać się przyczyną poważnych lub śmiertelnych obrażeń osób znajdujących się w holującym pojeździe i/lub przypadkowych niewinnych osób przebywających w pobliżu.

ACPS Automotive nie ponosi odpowiedzialności za jakiegokolwiek błędy w produkcji, spowodowane nieprawidłowym lub niewłaściwym użyciem (w tym przeciążeniem) haka przez użytkownika lub osoby, za które użytkownik jest odpowiedzialny (N.B.W. artykuł 185, ustęp 2.).

Wzór obliczania wartości D:

$$\frac{\text{Maks. ciężar przyczepy (kg)} \times \text{największa dozwolona masa całkowita pojazdu holującego (kg)} \times 9,81}{\text{Maks. ciężar przyczepy (kg)} + \text{największa dozwolona masa całkowita pojazdu holującego (kg)} \times 1000} = D \text{ (kN)}$$

Należy zachować standardowo przypisane punkty mocowania.

Należy przestrzegać krajowych norm w zakresie pozwoleń na akcesoria.

Niniejszą instrukcję montażu należy dołączyć do dokumentów pojazdu.

Podczas transportu wszystkie produkty sprawdzamy za pomocą systemu kontroli ciężaru.

Prośby dotyczące uzupełnienia brakujących części przyjmujemy za okazaniem winiety potwierdzającej kontrolę ciężaru.

Po przejechaniu około 1000 km należy ponownie dokręcić śruby i nakrętki odpowiednim momentem.

- H) A vonóhorog használata esetén a jármű gyártójának a megengedett maximális vontatott súlyra és a maximális függőleges gömbterhelésre vonatkozó előírásait kötelezően be kell tartani. Kérdezze meg gépjármű-kereskedőjét/helyi forgalmazóját, mennyi az Ön autója által maximálisan vontatható súly és ilyenkor a vonóhorogra vonatkozó előírásokat tilos túllépni.

A vonóhorog túlterhelése (vagyis az előírások megszegése) a gépjármű és/vagy a vonóhorog súlyos károsodásához vezethet.

Egy ilyen túlterhelés szélsőséges esetben a vontatott berendezést, tehát az utánfutót, lakókocsi vagy kerékpártartó elszabadulását eredményezheti. Ez pedig súlyos vagy halálos kimenetelű sérülést okozhat a vontató járműben tartózkodó személyeknek és/vagy a területen tartózkodó végtelen nézelődőknek.

Az ACPS Automotive nem vonható felelősségre a termék olyan esetleges hibáiért, amelyeket helytelen vagy nem rendeltetésszerű használat okozott (többek között túlterhelés), akár a felhasználó, akár olyan személy részéről, akiért a felhasználó felelősséggel tartozik (N.B.W. 185. Cikk 2. bek.).

A jármű gyártója által a vontatásra, és a függőleges terhelésre vonatkozóan közölt specifikációnak a jármű menettulajdonságai szempontjából döntő jelentősége van. A gépkocsijához kapcsolható utánfutó maximális súlyát illetően lapozza fel az autó felhasználói kézikönyvét, illetve típusengedélyét. A vontatószerkezetre megadott értékeket nem szabad túllépni.

A D-érték számításához használt képlet:

Az utánfutó max. súlya (kg) x a vontató jármű megengedett maximális súlya (kg) $\times \frac{9,81}{1000}$ = D (kN)
Az utánfutó max. súlya (kg) + a vontató jármű megengedett maximális súlya (kg) $\times \frac{9,81}{1000}$ = D (kN)

A szabványosként meghatározott rögzítési pontoktól eltérni nem lehet.

A tartozékok hatósági jóváhagyására vonatkozó nemzeti irányelveket be kell tartani.

A jelen szerelési és üzemeltetési utasítást csatolni kell a jármű okmányaihoz.

Feladás után valamennyi termékünket súlyellenőrző rendszerrel állítjuk be. Hiányzó alkatrész esetén, csak a súlyellenőrző megtörténtét igazoló matrica ellenében áll módunkban eleget tenni a pótlásra vonatkozó kérésnek.

A csavarokat és a csavaranyákat 1000 kilométerenként, újra kell húzni a megadott nyomatékértékkel.

017002 Felszerelési utasítás:

1. Csomagolja ki a vonóhorgot és a tartozékokat, majd ellenőrizze minden darabját. Ha szükséges, akkor a rögzítő pontok területén távolítsa el a védőragasztót.
2. Szerelje le a lökhárító legalsó részét. Szerelje le a lökhárítót, és a lökhárító betétet (ez a későbbiekben nem kerül visszaszerelésre) Szerelje le a hővédő lemezt, majd a csomagtartó felőli alvázvédőt jobbról és balról, majd a műanyag dobozt jobb oldalról.
3. Fúrja ki az „A” pontokon (kis ponttal jelölve van hol kell) csomagtér felől átmérő 11-es fúróval. FIGYELEM csak az alsó lemezt! Fúrja ki a „B” és a „C” furatokat is, a „C” furatok jelölve vannak. Csomagtér felől az alvázgerendába átmérő 11-es fúróval.
4. Helyezze a „2”-es alkatrészt az alvázgerendára.
5. Szerelje a 3-as és 4-es tartozékokat a „B” és „C” pontokon a jelzett kötőelemekkel.
6. Helyezze az 1-es tartozékot (jobb és bal oldalt) az alvázgerendába a hátfalig, majd rögzítse az „A” és a „B” pontokon a jelölt kötőelemekkel.
7. Készítse el a lökhárító vágást a mellékelt vágási sablonnak megfelelően.
8. Szerelje a Vonóhorogtestet a „D” pontokon a jelölt kötőelemekkel. Jelölje át az „E” pontokon a jobb oldalon, majd fúrja át őket átmérő 11-es fúróval. Szerelje a Vonóhorogtestet a tartozékokhoz a jelölt kötőelemekkel. Nyomaték kulccsal húzza meg a kötőelemeket:
M8 – 23 Nm
M10 – 46 Nm
Körülbelül 1000 vontatott kilométer után a vonóhorog rögzítő csavarjainak feszességét ellenőrizni kell, és szükség esetén után húzni a megfelelő nyomatékkal.
9. Helyezze vissza a lökhárítót
10. Szerelje fel a vonógömböt és a dugaljtartó lemezt az M12x70-es csavarokkal, meghúzási nyomaték: 79Nm.
11. Tegye vissza a lökhárító alsó részét.
12. A felszerelést csak szakműhely végezheti. Az ACPS Automotive garanciát vállal, kivéve a nem szakszerű felszerelés és nem rendeltetésszerű használatból adódó károsodás után.
13. A vonóhorog felszerelését kizárólag szakműhely végezheti.

017002 MONTAGEHANDLEIDING

1. Meegeleverde onderdelen en bevestigingsmaterialen van de trekhaak verwijderen. Eventueel aanwezige kit ter plaatse van de bevestigingspunten verwijderen.
2. Verwijder het onderste aangeklikte gedeelte van de bumper. Demonteer de bumper en demonteer de bumpersteunen (deze komen te vervallen). Verwijder hittedeksel. Verwijder in de kofferruimte de kunststof bekleding links en rechts en de kunststof bak rechts.
3. Boor de voorgecenterde gaten "A" vanuit de kofferruimte op \varnothing 11 mm. (Let op: alleen bodemplaat).
Boor de gaten "B" en de voorgecenterde gaten "C" vanuit de kofferruimte door de chassisbalk tot \varnothing 11 mm.
4. Leg de montagestrippen "2" in de chassisbalk.
5. Monteer de montagesteunen "3" links en "4" rechts bij de gaten "B" en "C" met sluitringen, veerringen en moeren M10.
6. Schuif de steunen "1" links en rechts in de chassisbalk tot tegen het achterbord en monteer deze bij de gaten "A" en "B" met bouten M10x30, carrosserieringen en veerringen.
7. Maak een uitsparing in de bumper volgens bijgeleverd sjabloon.
8. Monteer de trekhaak bij de gaten "D" m.b.v. de 4 bouten M10x35, carrosserieringen, veerringen en moeren en teken rechts de gaten "E" af. Boor de gaten "E" op \varnothing 11 mm.
Monteer de trekhaak t.p.v. de gaten "E" m.b.v. de 4 bouten M10x40, carrosserieringen, veerringen en moeren.
Zet de trekhaak vast. Hierbij de volgende aanhaalmomenten hanteren:
M 8 - 23 Nm
M10 - 46 Nm
Het is noodzakelijk om na ca. 1000 km gebruik de boutverbindingen na te trekken (volgens gegeven aanhaalmomenten).
9. Monteer bumper op de trekhaak.
10. Monteer de kogel en stekkerdoosplaat "5" t.p.v. de gaten "F" m.b.v. de bouten M12x70, veerringen en moeren en zet deze vast met een aanhaalmoment van 79 Nm.
11. Plaats het onderste aangeklikte deel van de bumper terug.

017002 FITTING INSTRUCTIONS

1. Unpack the towing bracket and check its contents against the parts list. If necessary, remove the underseal from around the fitting points of the luggage compartment/frame members.
2. Remove the lowest part of the bumper.
Dismount the bumper and dismount the bumper supports (these will no longer be used). Remove the protection shield. Remove the trunk side lining on the LH and RH side and the synthetic box on the RH side.
3. Drill the holes "A" (marked with little dints) from the trunk to \varnothing 11 mm. (Attention: only the bottom plate), Drill the holes "B" and the holes "C" (the holes "C" are marked with little dints) from the trunk into the frame member to \varnothing 11 mm.
4. Place the brackets "2" in the frame member.
5. Mount the brackets "3" LH side and "4" RH side at the holes "B" and "C" using plain washers, spring washers and nuts M10.
6. Slide the supports "1" (LH and RH) in the frame member unto the rear panel and mount these at the holes "A" and "B" using the M10x30 bolts, large washers and spring washers.
7. Make a recess in the bumper according to the provided template.
8. Mount the towbar at the holes "D" using 4 M10x35 bolts, large washers, spring washers and nuts and mark the holes "E" on the RH side. Drill the holes "E" to \varnothing 11 mm. Mount the towbar at the holes "E" using 4 M10x40 bolts, large washers, spring washers and nuts.
Secure the towbar using a torque-wrench. Torque the bolts as follows:
M 8 - 23 Nm
M10 - 46 Nm
After about 1000 km use, re-tighten the bolts and nuts to the specified torque.
9. Mount the bumper on the towbar.
10. Mount the tow ball and the socket plate "5" at the holes "F" using the M12x70 bolts, spring washers and nuts (torque value 79 Nm).
11. Replace the lowest part of the bumper.

017002 DESCRIPTION DE MONTAGE

1. Séparer les différents éléments d'attelage. Enlever le mastic de protection autour des points de fixation.
2. Démontez la partie basse du bouclier arrière. Démontez le bouclier arrière et ses supports (ils ne seront pas remontés). Démontez les protections. Dans le coffre arrière démontez la garniture intérieure côté droit et côté gauche ainsi que le compartiment en plastique côté droit.
3. Percer les trous "A" (pré pointés) dans le coffre arrière au \varnothing 11. (seulement dans la tôle du fond de coffre). Percer les trous "B" et les trous "C" (les trous C sont pré-pointés) dans le coffre arrière à travers les longerons au \varnothing 11 mm.
4. Mettre les contre plaques 2 dans les longerons.
5. Monter le tirant gauche "3" et le tirant droit "4" en utilisant les trous "B" et "C" à l'aide des rondelles plates, des rondelles freins et des écrous de M10.
6. Glisser les supports "1" droit et gauche dans les longerons jusqu'au panneau arrière, les fixer en "A" et "B" avec les vis M10x30, rondelles de carrosserie et rondelles freins.
7. Découper le bouclier suivant le gabarit fourni.
8. Monter l'attelage au niveau des trous "D" à l'aide des 4 vis M10x35, des rondelles de carrosserie, des rondelles freins et des écrous. Pointer les trous "E" côté droit. Percer les trous "E" au \varnothing 11mm.
Monter l'attelage au niveau des trous "E" à l'aide des 4 vis M10x40, des rondelles de carrosserie, des rondelles freins et des écrous.
Fixer l'attelage et serrer tous les boulons au couple de serrage recommandé:
M 8-23 Nm
M10-46 Nm
Après les 1000 premiers km d'utilisation contrôler le serrage des boulons.
9. Monter le bouclier sur l'attelage.
10. Monter la rotule et le support de prise "5" à l'aide des vis M12x70, des rondelles grower et des écrous (couple de serrage 79 Nm).
11. Remonter la partie basse du bouclier.

017002 ANBAUANWEISUNG

1. Die Anhängervorrichtung auspacken und die Befestigungsteile auf Vollständigkeit überprüfen. Im Bereich der Befestigungspunkte den Unterbodenschutz entfernen.
2. Den unteren Teil des Stoßfängers entfernen. Den Stoßfänger und die Stoßfängerstützen demontieren (diese werden nicht mehr benötigt). Das Hitzeschild, die Kunststoffverkleidung des Kofferraums und den Kunststoffkasten an der rechten Seite entfernen.
3. Die vorangekörteten Löcher "A" vom Kofferraum aus auf \varnothing 11 bohren. (Achtung: nur Bodenplatte). Die Löcher "B" und die vorangekörteten Löcher "C" vom Kofferraum aus durch den Chassisrahmen auf \varnothing 11 mm bohren.
4. Die Montageplatten "2" in den Chassisrahmen legen.
5. Die Stützen "3" links und "4" rechts mit Unterlegscheiben, Federringe und Muttern M10 an die Löcher "B" und "C" montieren.
6. Die Stützen "1" links und rechts in den Chassisrahmen bis zu dem Abschlußblech schieben und mit Schrauben M10x30, Karosseriescheiben und Federringe an die Löcher "A" und "B" montieren.
7. Einen Ausschnitt im Stoßfänger gemäß beigefügter Schablone vornehmen.
8. Die Anhängervorrichtung mit vier Schrauben M10x35, Karosseriescheiben, Federringe und Muttern an die Löcher "D" montieren und auf der rechten Seite die Löcher "E" anzeichnen. Die Löcher "E" auf \varnothing 11 mm bohren. Die Anhängervorrichtung mit vier Schrauben M10x40, Karosseriescheiben, Federringe und Muttern an die Löcher "E" montieren.
Die Anhängervorrichtung ausrichten und alle Schrauben mit folgenden Drehmomenten anziehen:
M 8 - 23 Nm
M10 - 46 Nm
Nach ca. 1000 km die Bolzenverbindungen, wie angegeben, nachziehen.
9. Den Stoßfänger an die Anhängervorrichtung montieren.
10. Die Kugel und Steckdosenhalterplatte "5" mit zwei Schrauben M12x70, Federringe und Muttern an die Löcher "F" montieren (Drehmoment 79 Nm).
11. Den unteren Teil des Stoßfängers wieder montieren.

017002 ASENNUSOHJEET

1. Pura vetokoukku pakkauksesta ja tarkasta osaluettelosta, että kaikki osat ovat mukana.
2. Poista tarvittaessa alustamassa vetokoukun kiinnityspisteistä tavaratilan pohjassa ja runkopalkkeissa.
3. Irrota takapuskurin alaosa. Irrota takapuskuri ja sen kannattimet (kannattimia ei enää käytetä). Irrota suojuukset.
4. Irrota tavaratilan verhoilukappaleet vasemmalta ja oikealta puolelta sekä muovikotelo oikealta puolelta.
5. Poraa valmiiksi merkityt reiät "A" tavaratilaan \varnothing 11 mm terällä (vain tavaratilan pohjapeltiin).
6. Poraa reiät "B" ja valmiiksi merkityt reiät "C" tavaratilaan runkopalkkien läpi \varnothing 11 mm terällä.
7. Aseta tukilevyt "2" runkopalkkeihin.
8. Kiinnitä vasen tuki "3" ja oikea tuki "4" reikiin "B" ja "C" mutterien M10, sileiden aluslevyjen ja jousialuslevyjen avulla.
9. Työnnä kannattimet "1" vasemmalla ja oikealla runkopalkkeihin takahelman asti ja kiinnitä ne reikiin "A" ja "B" ruuvien M10x30, korialuslevyjen ja jousialuslevyjen avulla.
10. Tee puskurin loveus varusteeseen kuuluvan mallineen mukaan.
11. Kiinnitä vetokoukku reikiin "D" neljän ruuvien M10x35, korialuslevyjen, jousialuslevyjen ja mutterien avulla. Merkitse reikiin "E" paikat oikealle puolelle. Poraa reiät "E" \varnothing 11 mm terällä.
12. Kiinnitä vetokoukku reikiin "E" neljän ruuvien M10x40, korialuslevyjen, jousialuslevyjen ja mutterien avulla. Kiristä vetokoukun kaikki kiinnitykset momenttiavaimen avulla:
M 8 - 23 Nm
M10 - 46 Nm
Noin 1000 km:n ajan jälkeen ruuvit ja mutterit on kiristettävä.
13. Kiinnitä puskurin loveus vetokoukkuun.
14. Kiinnitä kuulapää ja pistorasian kannatinlevy "5" ruuvien M12x70, jousialuslevyjen ja mutterien avulla. 79 Nm.
15. Kiinnitä puskurin alaosa takaisin.

017002 INSTRUCCIONES DE MONTAJE

1. Sacar las piezas y el material de sujeción incluidos del gancho de remolque. Si procede, retirar el pegamento existente en los puntos de sujeción.
2. Retirar la parte inferior del parachoques que está sujeta a presión. Desmontar el parachoques y los soportes del parachoques (estos ya no se utilizan). Retirar la pantalla térmica (esta ya no se utiliza). Retirar el revestimiento plástico de la izquierda y la derecha del maletero y la caja de plástico de la derecha.
3. Taladrar los orificios pregranateados "A", con un diámetro de 11 mm (Atención: sólo la chapa del piso).
4. Colocar las tiras de montaje "2" en el larguero del chasis.
5. Instalar los soportes de montaje "3" a la izquierda y "4" a la derecha en los orificios "B" y "C" con anillos de cierre, arandelas elásticas y tuercas M10.
6. Desplazar los soportes "1" de la izquierda y la derecha por el larguero del chasis hasta la placa trasera y montarlos en los orificios "A" y "B" introduciendo pernos M10x30, anillos de carrocería y arandelas elásticas.
7. Realizar un vaciado en el parachoques según la plantilla adjunta.
8. Montar el gancho de remolque en los orificios "D" introduciendo 4 pernos M10x35, anillos de carrocería, arandelas elásticas y tuercas y marcar a la derecha los orificios "E". Taladre los orificios "E" de 11 mm de diámetro. Montar el gancho de remolque en los orificios "E" introduciendo 4 pernos M10x40, anillos de carrocería, arandelas elásticas y tuercas.
Fijar el gancho de remolque. Atenerse aquí a los siguientes pares de apriete:
M 8-23 Nm M10-46 Nm
Cada 1000 km de uso es necesario comprobar las conexiones del perno (según los pares de apriete dados).
9. Montar el parachoques sobre el gancho de remolque.
10. Montar la bola y la placa del enchufe "5" en los orificios "F" introduciendo pernos M12x70, arandelas elásticas y tuercas y apretar estas últimas a un par de 79 Nm.
11. Instalar de nuevo la parte inferior del parachoques.

017002 MONTAGEVEJLEDNING

1. Fjern de dele og monteringsmaterialer der sidder på trækrognen. Eventuelt kit på fastgørelsespunkterne fjernes.
2. Fjern den nederste påklippede del af kofangeren. Afmonter kofangeren og afmonter kofangerstøtterne (disse bortfalder). Fjern varmeskjoldet. Fjern kunststofbeklædningen i højre og venstre side i bagage rummet samt kunststofkassen i højre side.
3. Bor de forcentrerede huller "A" ud fra bagagerummet med \varnothing 11 mm. (Bemærk: kun bundpladen). Bor hullerne "B" og de forcentrerede huller "C" fra bagagerummet og gennem chassisvangen med \varnothing 11 mm.
4. Læg monteringsstykkene "2" i chassisvangen.
5. Monter monteringsstøtterne "3" til venstre og "4" til højre ved hullerne "B" og "C" med planskiver, fjederskiver og møtrikker M10.
6. Skyd støtterne "1" ind i chassisvangen i højre og venstre side til bagvæggen og monter disse ved hullerne "A" og "B" med boltene M10x30, karrosseriskiver og fjederskiver.
7. Lav en udskæring i kofangeren jf. den medfølgende skabelon.
8. Monter trækrognen ved hullerne "D" vha. de 4 bolte M10x35, karrosseriskiver, fjederskiver og møtrikker og tegn hullerne "E" af i højre side. Bor hullerne "E" ud med \varnothing 11 mm.
Monter trækrognen ved hullerne "E" vha. de 4 bolte M10x40, karrosseriskiver, fjederskiver og møtrikker. Fastgør trækrognen. Følgende momenter skal lagttages:
M 8-23 Nm M10-46 Nm
Det er nødvendigt at efterspænde møtrikken efter ca. 1000 km.
9. Monter kofangeren på trækrognen.
10. Monter kuglen og stikdåseplade "5" ved hullerne "F" vha. boltene M12x70, inkl. fjederskiver og møtrikker og spænd dem fast med et spændingsmoment på 79 Nm.
11. Sæt den nederste påklippede del af kofangeren tilbage på plads.

Per conoscere il peso massimo rimorchiabile dalla propria autovettura, fare riferimento al manuale d'istruzione od ai documenti di omologazione della vettura stessa.

017-002 ISTRUZIONI DI MONTAGGIO

1. Aprire la confezione d'imballaggio della struttura di traino e controllare il contenuto a fronte dell'elenco componenti. Se necessario, rimuovere il mastice di protezione intorno ai punti di fissaggio.
2. Smontare la parte bassa del paraurti. Smontare il paraurti ed i supporti (che non saranno più utilizzati). Smontare le protezioni. Nel cofano posteriore, smontare la guarnizione interna lato destro e lato sinistro, come pure lo scomparto in plastica sul lato destro.
3. Forare in "A" (segnato) nel cofano posteriore con diam. 11 mm. (soltanto nella lamiera del fondo del cofano). Forare "B" e "C" (i fori "C" sono segnati) nel cofano posteriore attraverso i longheroni a diam. 11 mm.
4. Inserire le contropiastre "2" nei longheroni.
5. Montare il tirante sinistro "3" ed il tirante destro "4", utilizzando i fori "B" e "C", con le rondelle piane, le rondelle elastiche ed i dadi M10.
6. Far scivolare i supporti "1" destro e sinistro nei longheroni fino al pannello posteriore, fissarli in "A" e "B" con viti M10x30, rondelle di carrozzeria e rondelle elastiche.
7. Tagliare il paraurti seguendo la maschera fornita.
8. Montare il dispositivo di traino ai fori "D" con quattro viti M10x35, rondelle di carrozzeria, rondelle elastiche e dadi. Segnare i fori "E" sul lato destro. E forare a diam. 11 mm.. Montare il dispositivo di traino ai fori "E" con quattro bulloni M10x40, rondelle di carrozzeria, rondelle elastiche e dadi.
9. Fissare il dispositivo di traino. Bloccare l'insieme della bulloneria alle coppie di serraggio seguenti:
M8 = 23 Nm M10 = 46 Nm
10. Montare il paraurti sul dispositivo di traino.
11. Montare la sfera ed il supporto della presa "5" con viti M12x70, rondelle elastiche e dadi (coppia di serraggio = 79 Nm.)
12. Rimontare la parte bassa del paraurti.

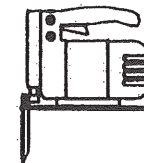
ATTENZIONE:

Verificare il serraggio di tutti i bulloni dopo i primi 1000 Km di traino.

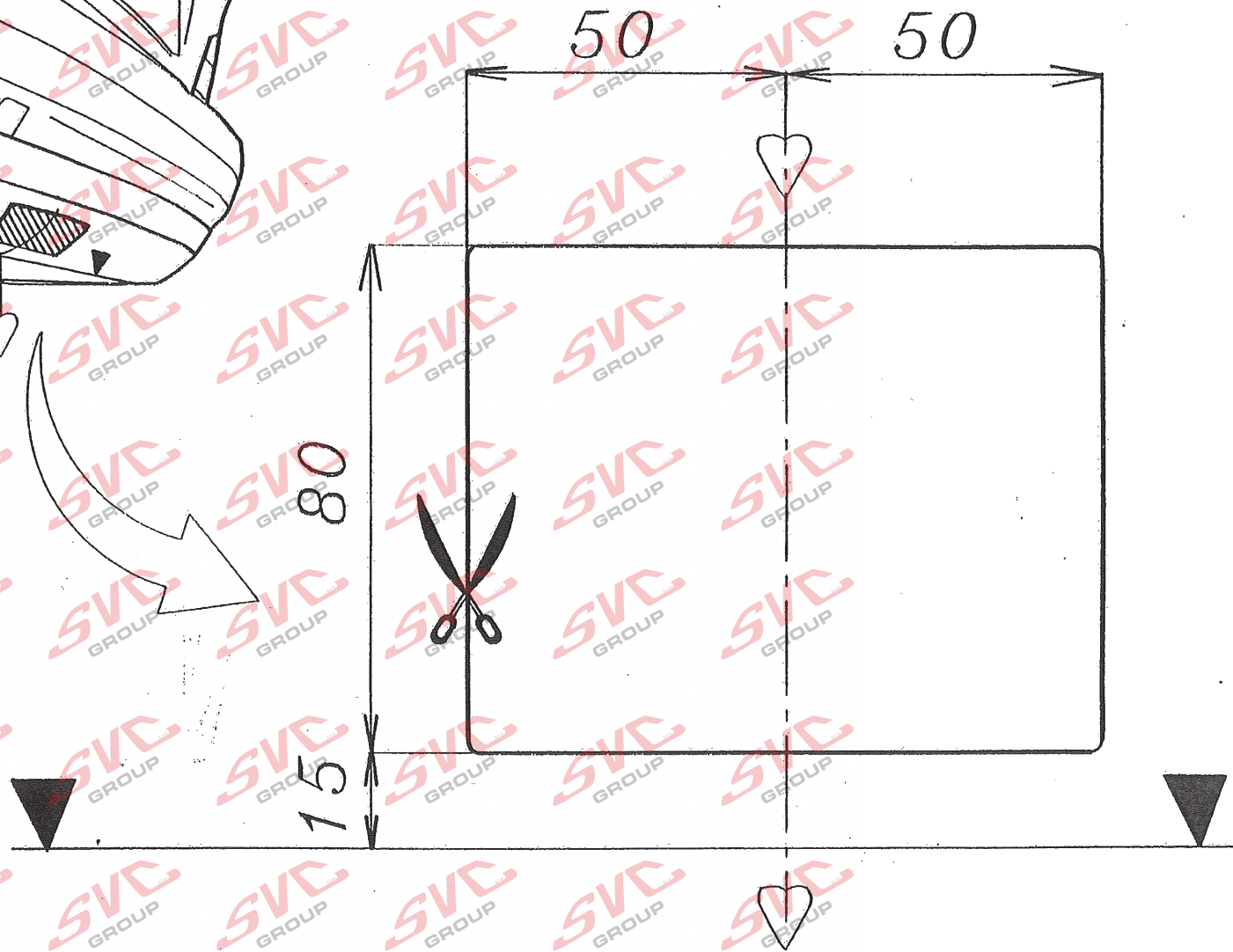
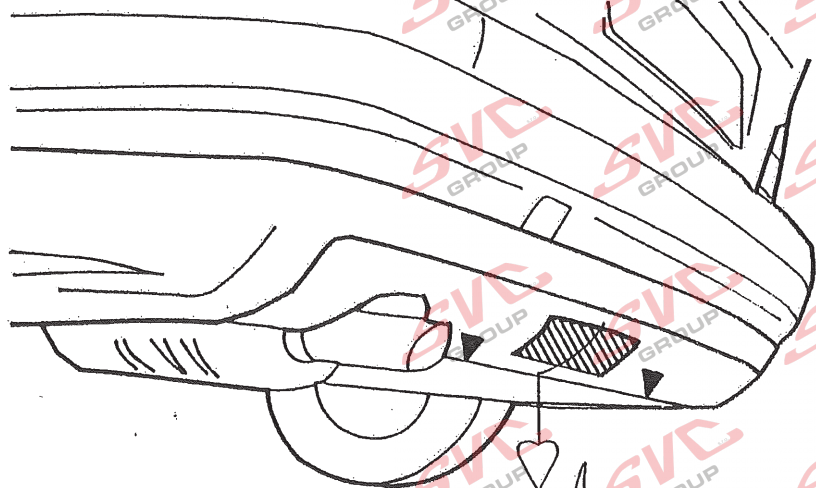
NÁVOD K MONTÁŽI

1. Zkontrolovat jednotlivé součástky tažného zařízení dle přiloženého seznamu. Pokud je to nezbytné, odstranit z jednotlivých součástek tažného zařízení a zavazadlového prostoru ochranný prošívedek.
 2. Odejmut nejnížší část nárazníku. Odmontovat nárazník a nosník nárazníku. Odmontovat ochranný kryt. Odmontovat levý a pravý boční kryt v zavazadlovém prostoru společně s plastovým boxem na pravé straně.
 3. Vyvrtat otvory "A" (naznačeny malými důlky) v zavazadlovém prostoru do průměru 11 mm. (Pozor, pouze spodní desku). Vyvrtat otvory "B" a "C" (otvory "C" jsou naznačeny malými důlky) o průměru 11 mm v zavazadlovém prostoru do konstrukčního nosníku.
 4. Umístit držáky "2" do konstrukčního nosníku.
 5. Připevnit držáky "3" (levostranný) a "4" (pravostranný) do otvorů "B" a "C". Použijte ploché podložky spolu s pružnými podložkami a maticemi M10.
 6. Posunout nosníky "1" (levostranný a pravostranný) do konstrukčního nosníku pod zadní panel a připevněte je do otvorů "A" a "B". Použijte šrouby M10x30, větší ploché a pružné podložky.
 7. Vyříznout otvor do nárazníku dle přiložené šablony.
 8. Připevnit tažné zařízení do otvorů "D". Použijte čtyři šrouby M10x35, ploché podložky, pružné podložky a matice. Dále je nutné naznačit otvor "E" na pravé straně nosníku a vyvrtat otvor do průměru 11 mm. Připevnit tažné zařízení do otvorů "E" s použitím čtyř šroubů M10x40, plochých a pružných podložek a matic. Tažné zařízení zabezpečit, všechny šrouby a matice utáhnout. Hodnoty kroutivého momentu pro jednotlivé typy šroubů jsou: M 8 - 23 Nm
M10 - 46 Nm
- Po ujetí zhruba 1000 km dotáhnout všechny šrouby a matice na výše uvedené hodnoty kroutivého momentu.
9. Připevnit nárazník na tažné zařízení.
 10. Připevnit tažnou kouli a držák zásuvky "5" do otvorů "F" s použitím šroubů M12x70, plochých a pružných podložek a matic (kroutivý moment 79 Nm).
 11. Umístit nazpět nejnížší část nárazníku.

017002



ATTENTION: NOT ON SCALE



Nevíte si rady? Potřebujete poradit?

Náš zákaznický servis je vám k dispozici

 +420 491 421 021

 svc@svcgroupp.cz



Opravdový specialista a Certifikovaný výrobce tažných zařízení s největším sortimentem v ČR. Rodinná firma s více jak 30letou ověřenou tradicí výroby, prodeje a montáže.

www.svcgroup.cz