

Montážní návod

(Montážny návod, Fitting instruction, Montageanleitung,
Istruzioni di montaggio, Monteringshandledning,
Asennusohje, Instruction de montage,
Montegehandleiding, Инструкция по установке)



Tažné zařízení

Ťažné zariadenie
Towbars
Trekhaak
Anhängerkupplung de
Dispositif d'attelage
Equipo de remolque
Sprzęt holowniczy
Hinauslaitteet
Буксирное оборудование



výrobce / dodavatel
SVC Group s.r.o.

Odkaz na produkt:

<https://www.svcgroup.cz/tazne-zarizeni-sro-uby-pevny-skoda-rapid-monte-carlo-10-20-12-2018-p7283-v960>



www.svcgroup.cz

CZ - Tažné zařízení / SK - Ťažné zariadenie / GB - Towbars / PL - Haki holownicze
 DE - Anhängervorrichtungen / FR - Attelages / SPA - Ganchos / HUN - Vonohorgok
 RUS/FIN/LIT - Фаркопы / RO - Cârlig de remorcare

TYP VTZ 001-516 VTZ 002-516 VTZ 003-516

www.svcgroup.cz



SVC GROUP s.r.o
 Průmyslová zóna 179
 547 01 Náchod
 Česká republika



Volkswagen T-CROSS



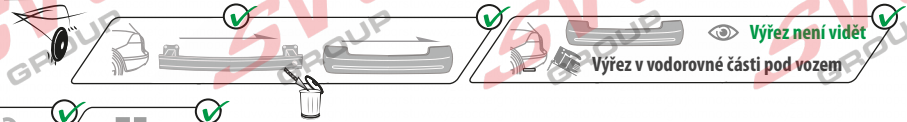
03/2019->



1->2,0 h

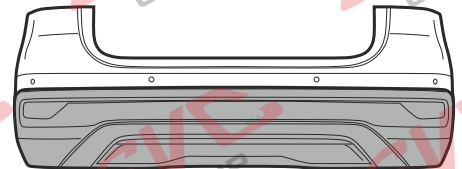


2->2,5 h



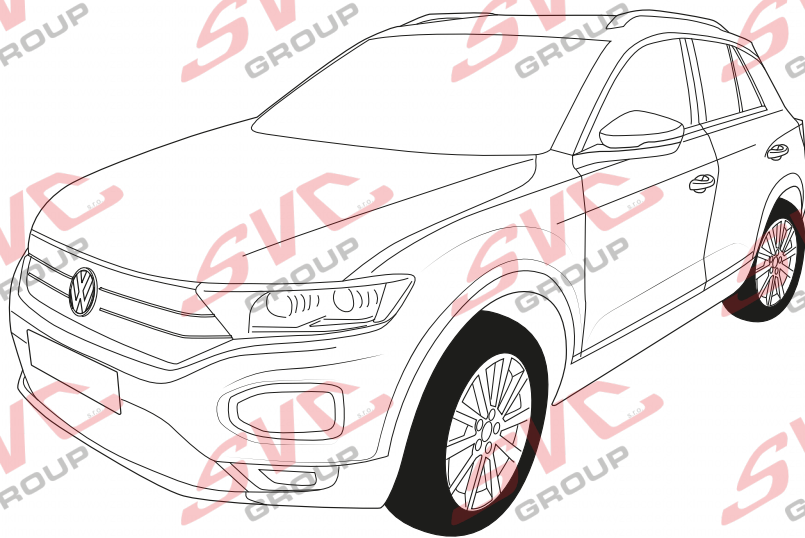
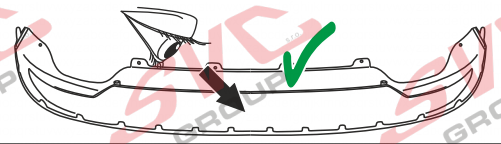
Výřez v vodorovné části pod vozem
 Výřez není vidět

Tažné zařízení je určeno pro vozidla se standardním nárazníkem, bez příplatkové přípravy pro tažné zařízení z výroby vozu.



- Standard
- R-line

pro nárazník bez otvoru - příprava pro tažné



CZ Pro podrobné montážní instrukce a podmínky výroby si naskenujte QR kód
 SK Pre podrobné montážne pokyny a podmienky produktu si môžete skenovať QR kód
 GB For detailed installation instructions and product conditions, scan the QR code
 DE Scannen Sie den QR-Code, um detaillierte Installationsanweisungen und Produktbedingungen zu erhalten
 FR Pour des instructions d'installation détaillées et les conditions du produit, scannez le code QR
 ITA Per istruzioni di installazione dettagliate e condizioni del prodotto, eseguire la scansione del codice QR
 PL Aby uzyskać szczegółowe instrukcje dotyczące instalacji i warunki produktu, zeskanuj kod QR
 SP Para obtener instrucciones detalladas de instalación y condiciones del producto, escanee el código QR
 NL Voor gedetailleerde installatie-instructies en productvoorwaarden, scan de QR-code
 FIN Tarkemmat asennusohjeet ja tuotteen ehdot on tarkistettava QR-koodilla
 HU A részletes telepítési utasítások és a termék feltételei között olvassa el a QR kódot
 SLO Za podrobna navodila za namestitve in pogoje izdelka skenirajte kodo QR
 RU Подробные инструкции по установке и условиям продукта отсканируйте QR-код.

SVC GROUP ©-11/19

e-mail: scv@scvgroup.cz Tel.: +420 491421021 +420 491421022 mob.: +420 603360607



VTZ 001-516

VTZ 002-516

VTZ 003-516

15



16



17



1,30 h > 2,30

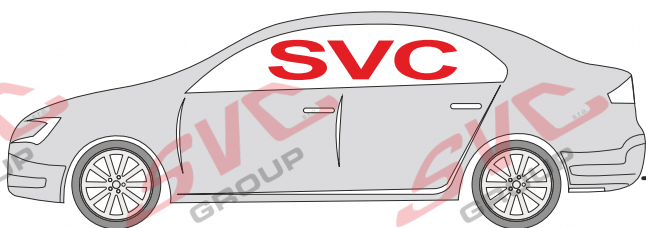
85

1 400

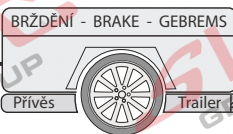
D=

7,50

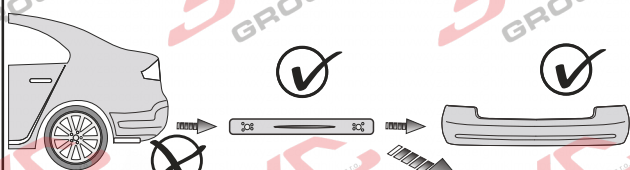
kN



Classe A50-X



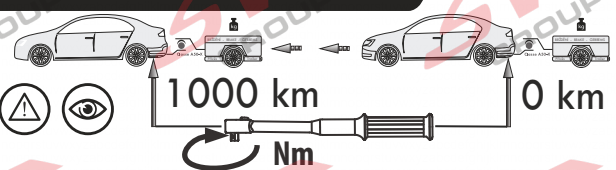
Výřez není vidět



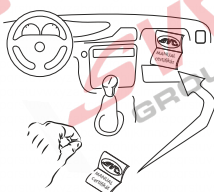
Výřez je připravený od výrobce vozu



Utahovací momenty



Pevnost	8,8	10,9	12,9
M6	9,7	14,3	16,1
M8	24,5	35,9	42,0
M10	48,4	71,0	83,0
M12	84,0	123,0	144,0
M14	133,0	196,0	229,0
M16	137,0	307,0	359,0



Nm



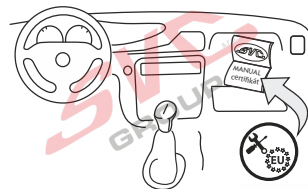
Homologace

Homologace - registrační certifikát

55R-01-0577



EHC R-55
ES 94/20



- CZ** Informace k provozu / homologaci
- SK** Informácie na prevádzku / homologáciu
- EN** Operating / homologation information
- DE** Betriebs- / Zulassungsinformationen
- HU** Üzemeltetési / homologációs információk
- FR** Informations d'exploitation / homologation
- IT** Informazioni sull'operazione / omologazione
- NL** Monteringsanvisningar
- ES** Instrucciones de montaje
- FIN** Montage-instructie
- SV** Asennusohjeet
- NOR** Drifts- / homologasjonsinformasjon
- PL** Informacje dotyczące pracy / homologacji
- RU** Информация о работе / омологации





11A/6004

VTZ



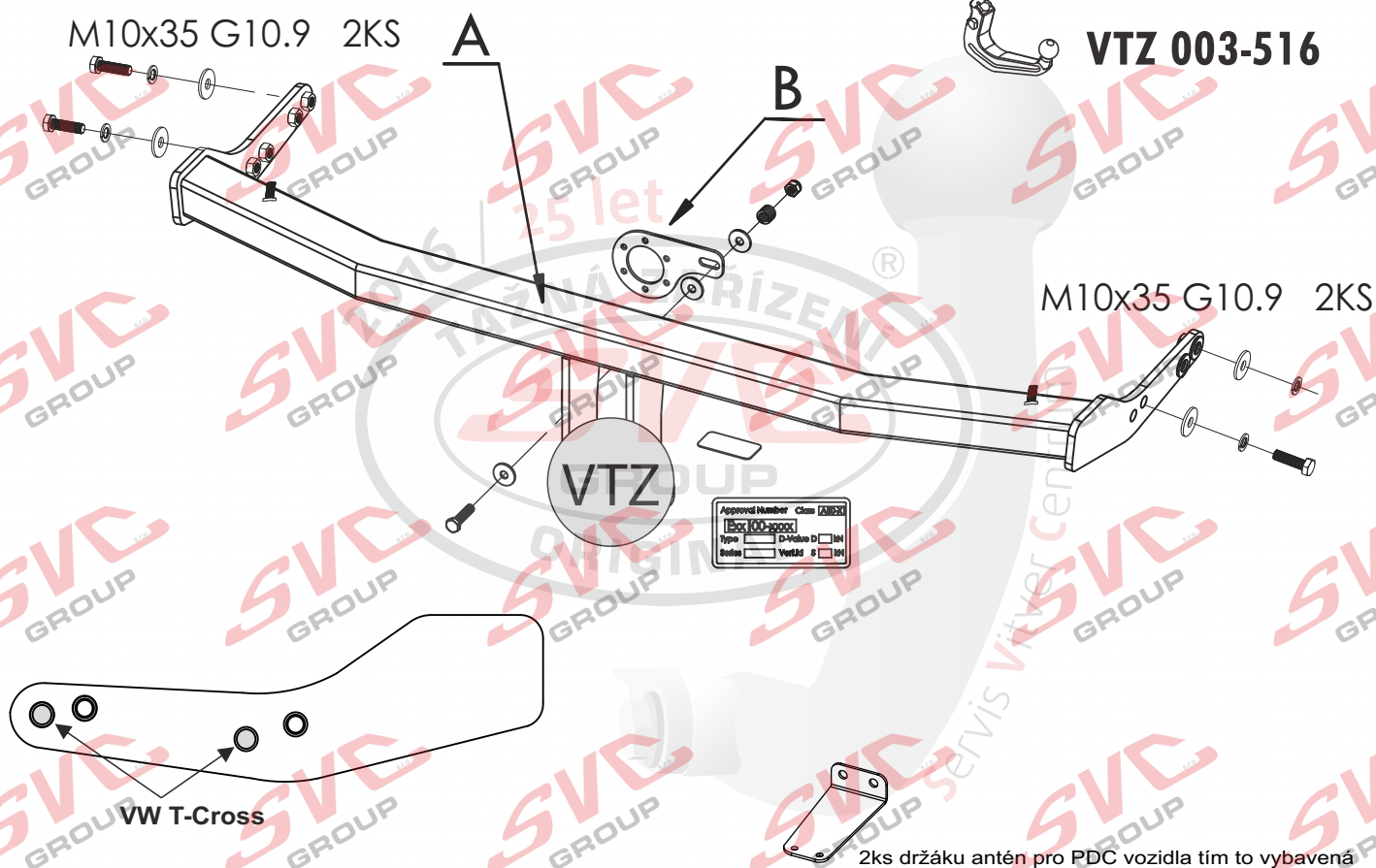
VTZ 001-516



VTZ 002-516



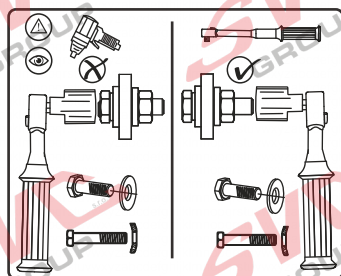
VTZ 003-516



2ks držáku antén pro PDC vozidla tím to vybavená jsou součástí dodávky u originálního výrobu SVC GROUP

Nebo je nosník tažného vybavený dvěma šrouby M6 pro PDC

	A	x1		M10x35	4ks
Krátké	B	x1		Ø10	4ks
				Ø10	4ks



SVC GROUP ©-4014

SVC GROUP s.r.o.

Průmyslová zóna - 179
547 01 Náchod-ČR

www.svcgroup.cz
e-mail: svc@svcgroup.cz

Tel.: +420 491421021
+420 491421022
mob.: +420 603360607



CZ

Montážní návod

1. Odmontujte zadní světlá, zadní nárazník a jeho plechovou výztuhu (tato již nebude zapotřebí).
2. Od zadu vsuňte tažné zařízení a přichyťte 4 šrouby M10x35.
Na pravé straně uvolněte potrubí od nádrže z důvodu montáže šroubu.
3. Tažné zařízení vyrovnejte a dotáhněte dle utahovacích momentů.
4. Namontujte zpět všechny díly odmontované v bodě č.1. Nezapomeňte vrátit zpět potrubí nádrže.

EN

Installation instructions

1. Remove rear lights, rear bumper and its sheet stienner (it is no longer needed).
2. From behind, insert the tow bar and fasten it with four M10x35 screws.
On the right side, loosen the pipe from the tank in order to install the screw.
3. Align all the parts of the tow bar and tighten them to prescribed torques.
4. Reinstall all the parts removed within the step 1. Do not forget to put back the tank pipe.

SK

Montážny návod

1. Odmontujte zadné svetlá, zadný nárazník a jeho plechovú výztuhu (táto už nebude potrebná).
2. Od zadu vsuňte ťažné zariadenie a prichyťte 4 skrutkami M10x35.
Na pravej strane uvoľnite potrubie od nádrže z dôvodu montáže skrutky.
3. Ťažné zariadenie vyrovajte a dotiahnite podľa doťahovacích momentov.
4. Namontujte späť všetky diely odmontované v bode č. 1. Nezapudnite vrátiť späť potrubie nádrže.

DE

Montageanleitung

1. Die Hecklichter, hintere Stoßstange und Blechstrebe ausbauen (diese wird nicht mehr benötigt).
2. Von hinten die Zugeinrichtung einschieben und mit 4 Schrauben M10x35 befestigen.
Auf der linken Seite die Rohrleitung vom Tank wegen der Montage der Schraube lösen.
3. Die Zugeinrichtung ausrichten und mit den entsprechenden Momenten anziehen.
4. Alle im Punkt Nr. 1 ausgebauten Teile wieder einbauen.
Nicht vergessen, die Rohrleitung vom Tank wieder zu befestigen.

FR

Notice de montage

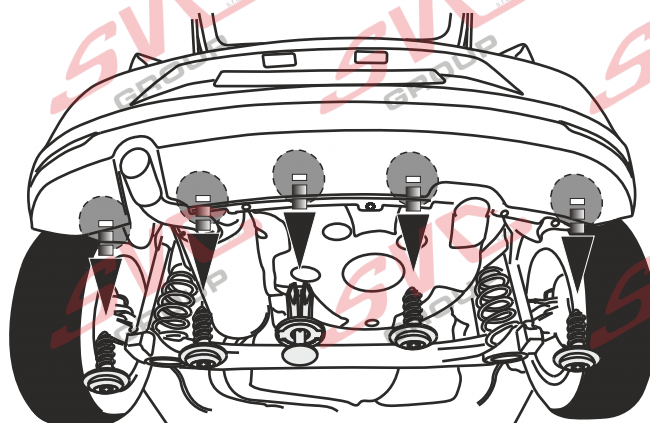
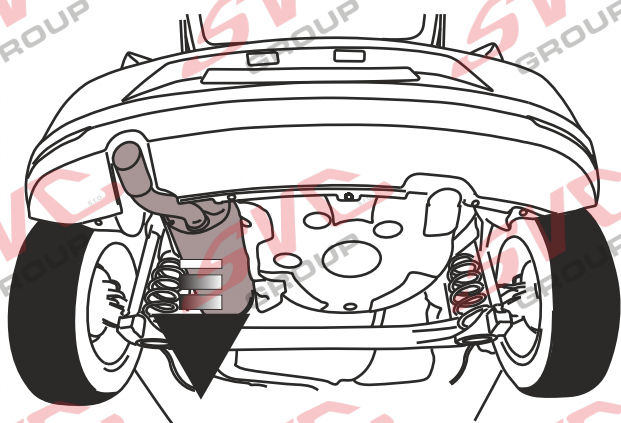
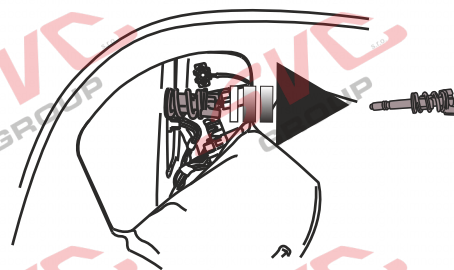
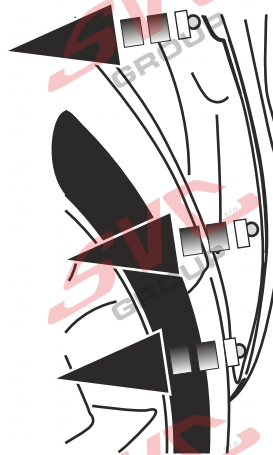
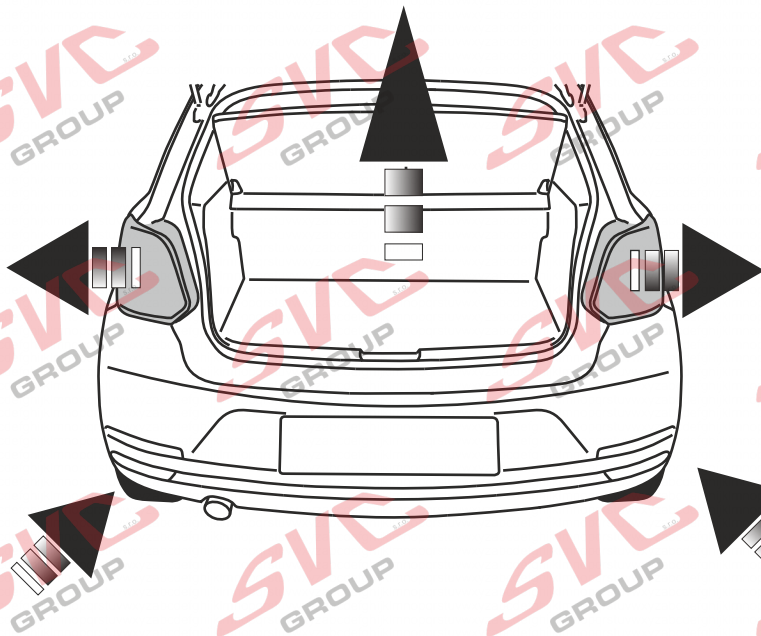
1. Démonter les feux arrière, le pare-chocs arrière et son renfort métallique (vous n'en aurez plus besoin).
2. Par l'arrière, insérer le dispositif d'attelage et le xer à l'aide de 4 vis M10x35.
Sur le côté droit, desserrer la tuyauterie provenant du réservoir an de pouvoir installer la vis.
3. Aligner le dispositif d'attelage et serrer les vis aux couples de serrage prescrits.
4. Remettre en place toutes les pièces qui ont été démontées au point 1.
N'oubliez pas de remettre également en place la tuyauterie du réservoir.

SVC GROUP ©-4014

SVC GROUP s.r.o.Průmyslová zóna - 179
547 01 Náchod-ČRwww.svcgroup.cz
e-mail: svc@svcgroup.czTel.: +420 491421021
+420 491421022
mob.: +420 603360607



VW T-COSS



SVC GROUP ©-4014

SVC GROUP s.r.o.

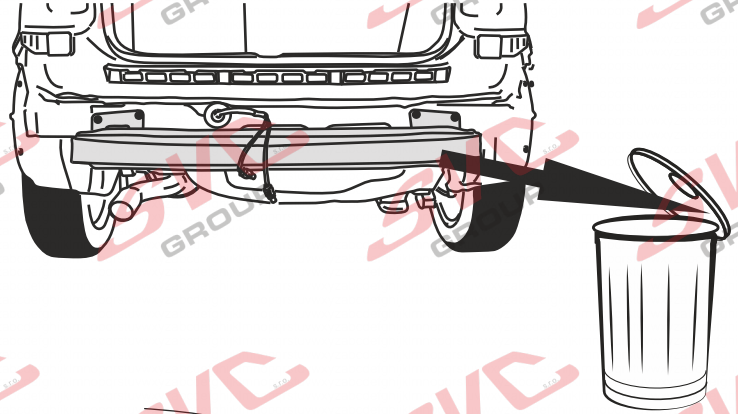
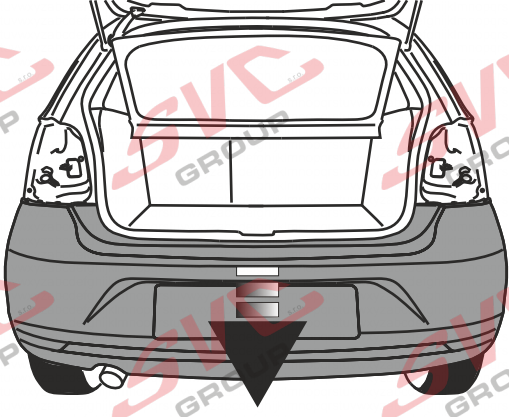
Průmyslová zóna - 179
547 01 Náchod-ČR

www.svcgroup.cz
e-mail: svc@svcgroup.cz

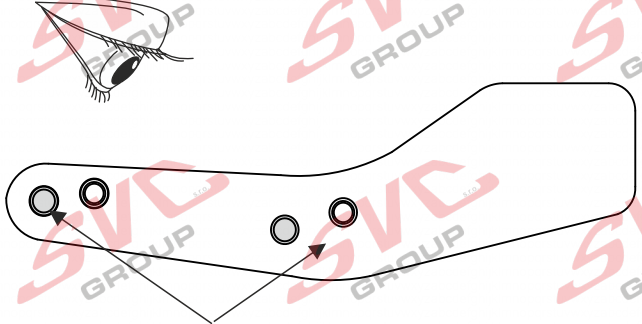
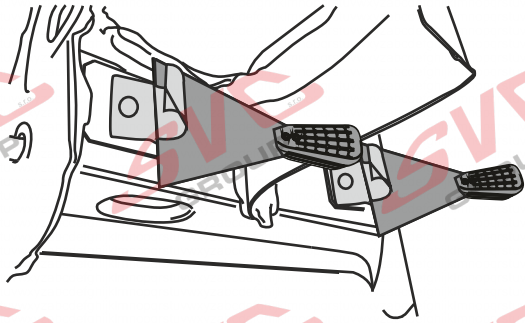
Tel.: +420 491421021
+420 491421022
mob.: +420 603360607



3.



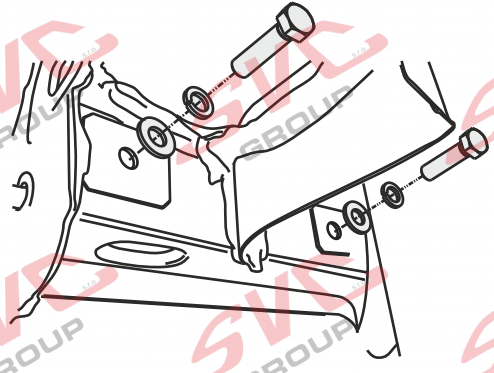
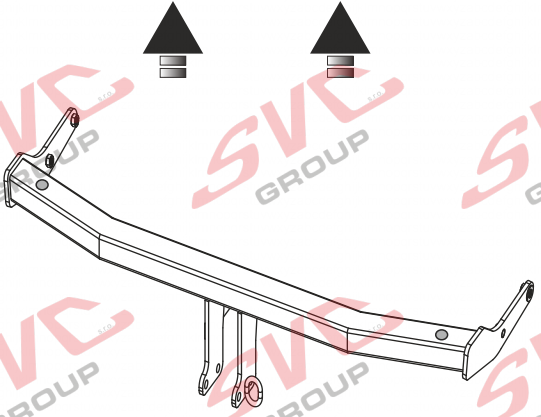
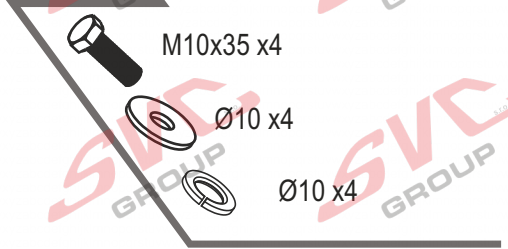
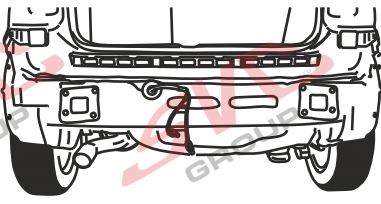
4.

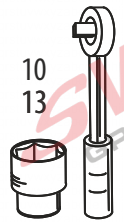
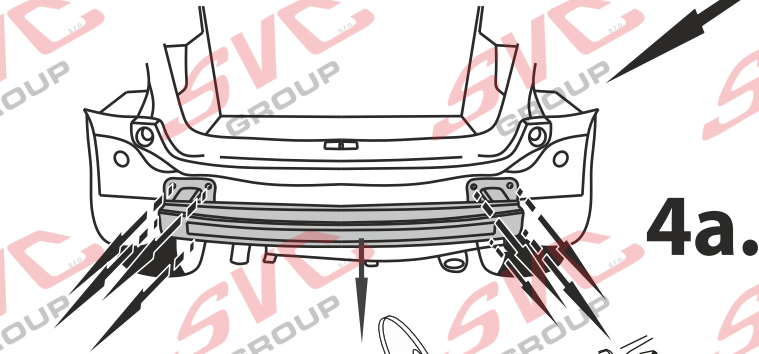
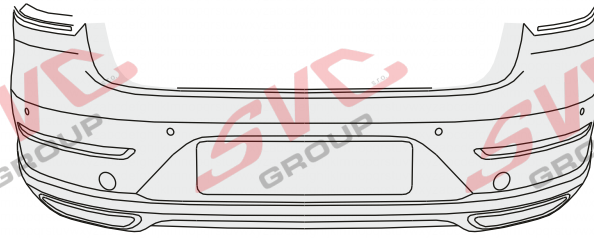
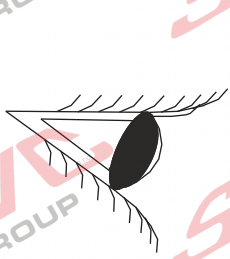


VW T-Cross



5.





Nebo je nosník tažného vybavený dvěma šrouby pro PDC

CZ - Vozidlo může a nemusí být vybaveno senzory radarů.

Pokud je vozidlo vybavené těmito radary, použijte dodané úchyty nebo je uchyťte na připravené šrouby na nosníku tažného zařízení. Namontujte a umístěte na voze tak, aby odpovídali umístění před demontáží z výztuhy vozu.

GB - The vehicle may or may not be equipped with radar sensors.

If the vehicle is equipped with these radars, use the supplied brackets or attach them to the prepared bolts on the towing equipment beam. Mount and position on the vehicle to match the location before removing from the vehicle reinforcement.

SK - Vozidlo môže a nemusí byť vybavené senzormi radaru.

Ak je vozidlo vybavené týmito radarmi, použijete dodané úchytky alebo ich uchyťte na pripravené skrutky na nosníku ťažného zariadenia. Namontujte a umiestnite na vozidlo tak, aby zodpovedalo umiestnenie pred demontážou z výstuhy vozidla.

De - Das Fahrzeug kann mit Radarsensoren ausgestattet sein oder nicht.

Wenn das Fahrzeug mit diesen Radargeräten ausgestattet ist, verwenden Sie die mitgelieferten Halterungen oder befestigen Sie sie an den vorbereiteten Bolzen am Träger der Anhängerkupplung.

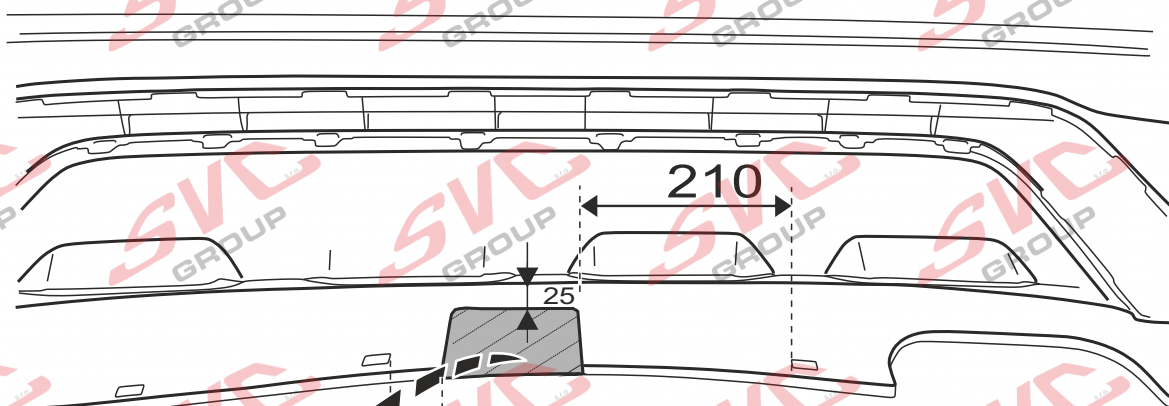
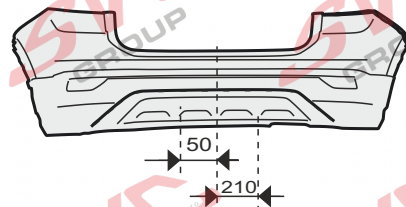
Montieren und positionieren Sie das Fahrzeug so, dass es der Position entspricht, bevor Sie es von der Fahrzeugverstärkung entfernen.

SVC GROUP ©-4014



6.

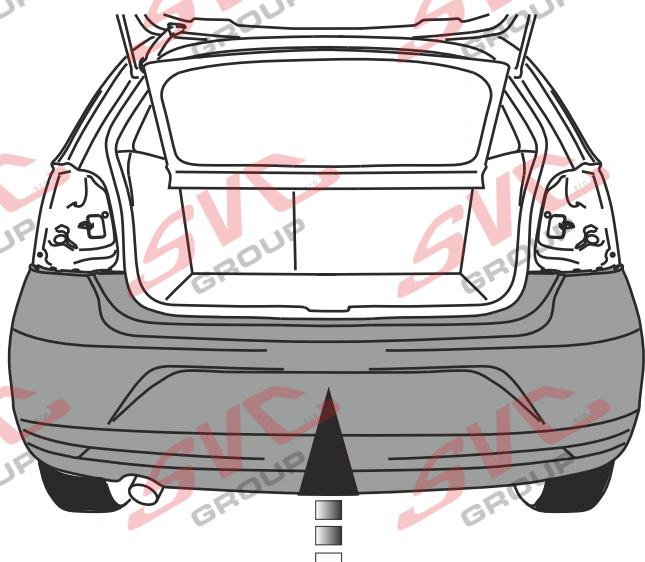
VW T-Cross bez připraveného zadního nárazníku z výroby vozu



50 větší výřez je na levé straně vozu aby se mohla sklápět zásuvka pod nárazník



7.



SVC GROUP ©-4014

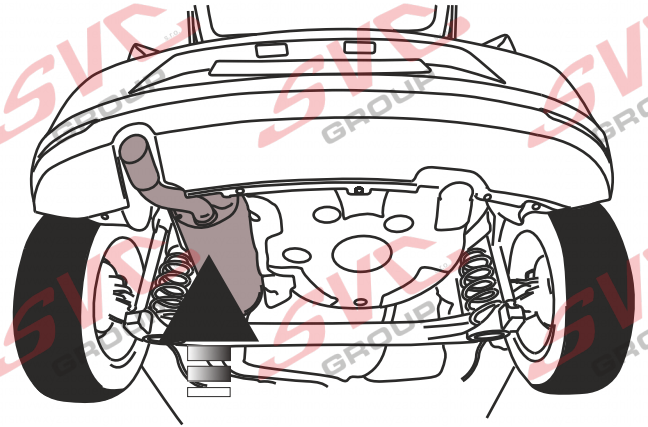
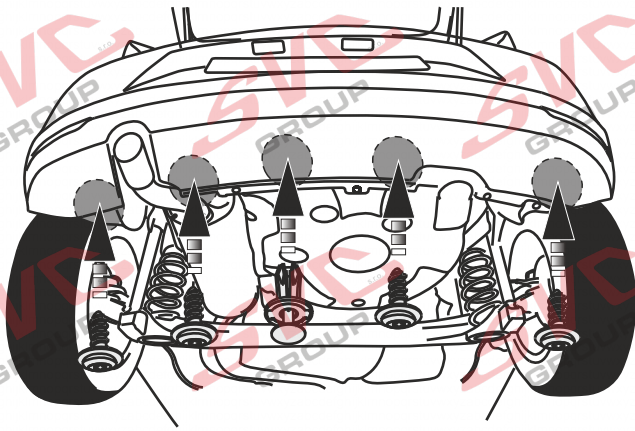
SVC GROUP s.r.o.

Průmyslová zóna - 179
547 01 Náchod-ČR

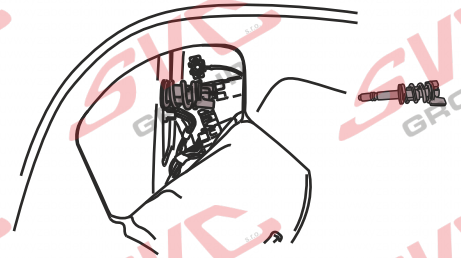
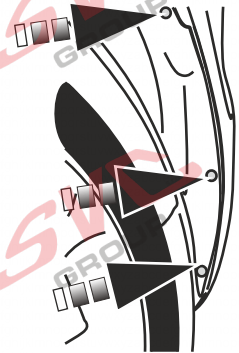
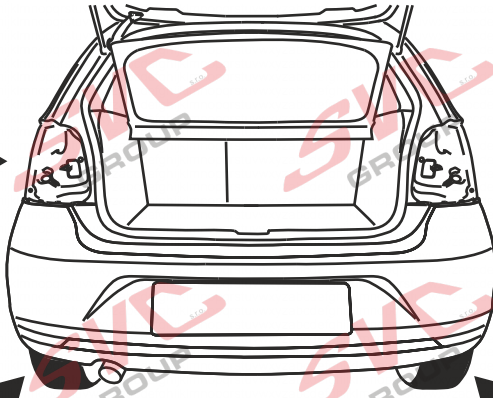
www.svcgroup.cz
e-mail: svc@svcgroup.cz

Tel.: +420 491421021
+420 491421022
mob.: +420 603360607

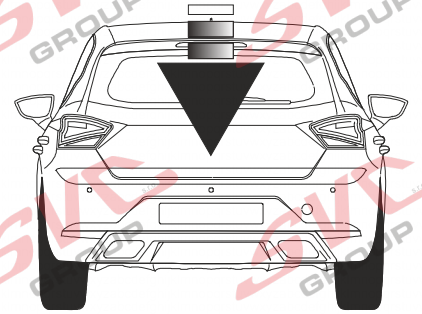
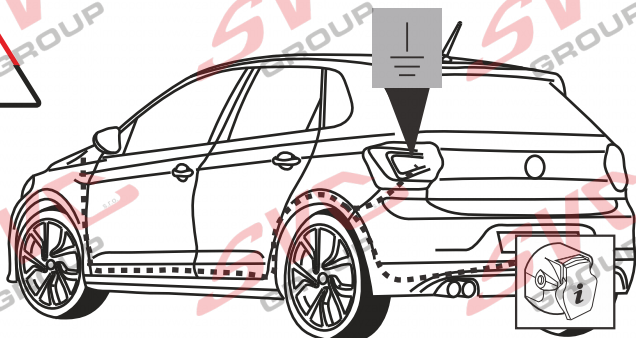
8.



9.

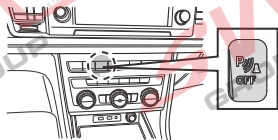


i



Can-Bus Autopřípojka

Vypínač pro couvací senzory PDC je umístěn na palubní desce vozu, nemusí se tedy v zavazadlovém prostoru složitě odpojovat a propojovat elektrické instalace vozu a autozásuvky



SVC GROUP ©-4014

**CZ** Informace k provozu / homologaci

Výrobek je schválen dle homologací EU 94/20 EHK-55 R pro prodej ve státech EU. Pozorně si nastudujte montážní návod a všechna doporučení, dále dodržujte případná nařízení pro provoz jednotlivých států EU. Všeobecné montážní, homologační, provozní pokyny vztahující se k montáži, registraci a záruce výrobku, naleznete na našem webu www.svcgroup.cz.

Pro rychlejší přístup k těmto informacím si naskenujte, přiložený QR kód.

Součástí dodávky tažného zařízení je dodán TYPOVÝ LIST. Tento typový list slouží pro zapsání výrobku do technického průkazu vozidla, druhá strana dokumentu obsahuje základní informace a pokyny.

E-2

SK Informácie na prevádzku / homologáciu

Výrobok je schválený podľa homologácií EÚ 94/20 EHK-55 R pre predaj v štátoch EÚ. Pozorne si nastudujte montážny návod a všetky odporúčania, ďalej dodržujte prípadné nariadenia pre prevádzku jednotlivých štátov EÚ. Všeobecné montážne, homologačné, prevádzkové pokyny vztahujúce sa na montáž, registráciu a záruku výrobku, nájdete na našom webe www.svcgroup.cz.

Pre rýchlejší prístup k týmto informáciám si naskenujte priložený QR kód.

Súčasťou dodávky tažného zariadenia je dodaný TYPOVÝ LIST. Tento typový list slúži na zapísanie výrobku do technického preukazu vozidla, druhá strana dokumentu obsahuje základné informácie a pokyny.

EN Operating / homologation information

The product is approved according to EU 94/20 EHK-55 R homologations for the sale in EU countries. Please read the installation instructions and all the recommendations carefully and follow the applicable regulations for the operation in individual EU states. General assembly, homologation, operating instructions related to registration and product warranty are available at our website - www.svcgroup.cz

For a quicker access to this information scan the attached QR code.

Each delivery of the tow bar includes TYPE CERTIFICATE. This type certificate is for registering the product in the vehicle's certificate of roadworthiness, the other side of the document brings basic information and instructions.

DE Betriebs / Zulassungsinformationen

Das Produkt ist gemäß der Homologation EU 94/20 EHK-55 R für den Verkauf in den EU-Ländern zugelassen. Lesen Sie sorgfältig die Montageanleitung und alle Empfehlungen durch, halten Sie ferner etwaige Betriebsverordnungen einzelner EU-Länder ein. Etwaige Montage-, Zulassungs- und Betriebsanweisungen hinsichtlich der Montage, Anmeldung und Garantie des Produkts finden Sie auf unserer Website www.svcgroup.cz

Für schnelleren Zugriff auf diese Informationen scannen Sie den anliegenden QR-Code ein.

Lieferungsbestandteil der Zugeinrichtung ist das mitgelieferte TYPENBLATT. Dieses Typenblatt dient zum Eintragen des Produkts in den Fahrzeugbrief des Fahrzeugs, die andere Seite des Dokuments enthält Basisinformationen und Anweisungen.

HU Üzemeltetési / homologációs információk

A jelen termék az Európai Parlament és Tanács 94/20/EK és az Európai Gazdasági Bizottság 55 R számú rendelet szerinti homologáció besorolások alapján lett az EU közösségi országokban történő értékesítés számára engedélyezve. Figyelmesen olvassa el a beszerelési útmutatót és valamennyi javaslatot, illetve az egyes EU közösségi országok hatályos vonatkozó közlekedésrendészeti előírásait. A beszerelésre, homologáció besorolásra, regisztrálásra és a garancianyújtásra vonatkozó általános szerelési és üzemeltetési utasítások a társaságunk honlapján www.svcgroup.cz tekinthetők meg.

A gyorsabb hozzáférés érdekében skennelje be a mellékelt QR kódot.

A vonószerkezet szállítmány részét képezi a TÍPUSLAP is. A csatolt típuslap az adott termék a gépjármű forgalmi engedélyébe való bejegyzéséhez van rendeltetve, és a hátlapján pedig az alapinformációk és utasítások vannak feltüntetve.

FR Informations d'exploitation / homologation

En vertu de l'homologation UE 94/20 ECC-55 R, ce produit a été homologué pour pouvoir être vendu dans les états de l'Union européenne. Nous vous recommandons de lire attentivement la notice de montage et toutes les autres recommandations. Il convient également de respecter les éventuels règlements relatifs à l'utilisation qui sont en vigueur dans les différents états de l'Union européenne. Les consignes générales de montage, les consignes relatives à l'homologation, les consignes d'emploi se rapportant au montage, à l'enregistrement et à la garantie qui couvre le produit sont disponibles sur notre site Internet www.svcgroup.cz.

Pour pouvoir accéder plus rapidement à ces informations, nous vous recommandons de scanner le code QR ci-joint.

Le dispositif d'attelage est fourni accompagné d'une FICHE PRODUIT qui vous servira lors de l'enregistrement du produit dans la carte grise du véhicule. Au verso de ce document, vous trouverez des informations et des consignes importantes.

IT Informazioni sull'operazione / omologazione

Il prodotto è approvato secondo le omologazioni dell'UE 94/20 EHK-55 R per essere commercializzato nei paesi dell'UE. Leggere attentamente le istruzioni di montaggio e tutte le raccomandazioni. Rispettare anche eventuali prescrizioni per l'uso dei singoli paesi dell'UE. Tutte le istruzioni di montaggio, omologazione e esercizio relative al montaggio, registrazione e garanzia del prodotto sono da trovare nel nostro sito www.svcgroup.cz

Per un accesso migliore a queste informazioni scannare il codice QR allegato.

Una parte della fornitura del dispositivo di traino è la SCHEDA TIPO. Questa scheda tipo serve a registrare il prodotto nella carta di circolazione del veicolo; alla seconda pagina del documento sono riportate informazioni base e istruzioni.



EHC R-55

NL Monteringsanvisningar

Het product is goedgekeurd volgens de Europese norm 94/20/EG en UNECE 55R voor verkoop binnen de EU. Gelieve nauwkeurig de montagehandleiding en aanbevelingen door te nemen en eventuele verordeningen voor het gebruik van afzonderlijke EU-landen in acht te nemen. De algemene montage-, goedkeurings- en gebruiksinstructies met betrekking tot de montage, registratie en garantie van het product vindt u op onze website www.svcgroup.cz

Scan voor een snellere toegang tot deze informatie de QR-code.

Bij de trekhaak wordt een datablad meegeleverd. Dit datablad dient voor de inschrijving van het product in het kentekenbewijs van de auto; de tweede pagina van het document bevat basisinformatie en instructies.

E-3

ES Instrucciones de montaje

El producto fue aprobado según las homologaciones de la directiva 94/20/CE del Parlamento Europeo y del Consejo -Reglamento 55, relativo a la venta en los países de la UE. Lea con atención el manual de montaje y todas las recomendaciones, respete también instrucciones del Código de Tráfico de los diferentes países de la UE, si procede. Las instrucciones generales de montaje, homologación y funcionamiento que se refieren al montaje, registro y garantía del producto se encuentran en nuestro web www.svcgroup.cz

Para acceder más rápidamente a las informaciones escanee y aplique el código QR.

El suministro del equipo de tiro incluye la FICHA DE TIPO. Esta cha de tipo sirve para la inscripción del producto en el documento de la Inspección Técnica de Vehículos, la segunda página del documento contiene informaciones e instrucciones básicas.

FIN Montage-instructie

Tuotteella on EU 94/20 EHK-55 R mukainen tyyppihyväksyntä EU-maissa myyntiä varten. Tutustu huolellisesti asennusohjeeseen ja kaikkiin suosituksiin, noudata myös eri EU-maiden mahdollisia maakohtaisia käyttöä koskevia asetuksia. Tuotteen asennusta, rekisteröintiä ja takuuta koskevat yleiset asennus-, hyväksyntä- ja käyttöohjeet löydät web-sivuiltamme www.svcgroup.cz

Nopeampaa näihin tietoihin pääsyä varten skanna oheinen QR-koodi.

Vetolaitteen mukana toimitetaan TYYPPIHYVÄKSYNTÄTODISTUS. Tuote voidaan merkitä ajoneuvon rekisteriotteeseen tämän tyyppihyväksyntätodistuksen mukaisesti, dokumentin toisella sivulla on perustietoja ja ohjeita.

SV Asennusohjeer

Produkten är godkänd enligt homologeringen EU 94/20 EHK-55 R för försäljning inom staterna i EU, Läs noggrant igenom monteringsanvisningarna och alla rekommendationer, följ även enskilda EU-staters eventuella bestämmelser för drift. De allmänna monterings-, homologerings- och driftsanvisningarna gällande produktens montage, registrering och drift hittar du på vår webbsida www.svcgroup.cz

För snabbare åtkomst till den informationen skanna den medföljande QR-koden.

En del av draganordningens leverans är TYPBLADET. Detta typblad tjänar till för inskrivning av produkten i fordonets registreringsbevis, dokumentets andra sida innehåller grundläggande information och instruktioner.

NOR Drifts- / homologasjonsinformasjon

Produktet er godkjent i hht. EU-homologering 94/20 EHK-55 R for salg i EU-land. Les nøye gjennom monteringsanvisningen og alt av anbefalinger, og overhold dessuten evt. retningslinjer som måtte gjelde i de enkelte EU-landene. Generell veiledning ang. montering, homologering, samt drift som gjelder produktets montering, registrering og garanti, finner du på vårt nettsted www.svcgroup.cz

Skann den vedlagte QR-koden for raskere tilgang til denne informasjonen

TYPEBLAD følger med leveransen av trekkestyret. Dette typebladet brukes til å registrere produktet i bilens vognkort, mens dokumentets 2. side inneholder grunnleggende informasjon og veiledning.

PL Informacje dotyczące pracy / homologacji

Wyrób jest zatwierdzony zgodnie z homologacją WE 94/20 EHK-55 R do sprzedaży w krajach WE. Prosimy uważnie przeczytać instrukcję montażu i wszystkie zalecenia, a następnie przestrzegać ewentualnych rozporządzeń obowiązujących w zakresie użytkowania w poszczególnych krajach WE. Ogólne zalecenia i informacje dotyczące montażu, homologacji, zaleceń eksploatacyjnych, rejestracji i gwarancji na wyrób, znajdują się na naszej stronie internetowej: www.svcgroup.cz

Aby uzyskać szybszy dostęp do tych informacji, prosimy zeskanować załączony kod QR.

Częścią dostawy tego urządzenia sprzęgającego jest zawarta w komplecie KARTA PRODUKTU. Ta karta służy do wpisania wyrobu do dowodu rejestracyjnego pojazdu, a druga strona dokumentu zawiera podstawowe informacje i zalecenia.

RU Информация о работе /омологации

На изделие выдан сертификат качества согласно EU 94/20 EHK-55 R для продажи в государствах ЕС. Внимательно изучите инструкцию по монтажу и все рекомендации, а также соблюдайте постановления по эксплуатации отдельных стран ЕС. Общие указания по монтажу, сертификации и эксплуатации, относящиеся к монтажу, регистрации и гарантии на изделие можно найти на нашем сайте www.svcgroup.cz

Для быстрого доступа к этой информации отсканируйте прилагаемый QR-код.

В комплект поставки фаркопа входит ТИПОВОЙ ЛИСТ. Этот типовый лист служит для записи изделия в паспорт транспортного средства, вторая сторона документа содержит основную информацию и указания.

SVC GROUP ©-4014

SVC GROUP s.r.o.

Průmyslová zóna - 179
547 01 Náchod-ČRwww.svcgroup.cz
e-mail: svc@svcgroup.czTel.: +420 491 421 021
+420 491 421 022
mob.: +420 603 360 607



ES

Manual de montaje

1. Desmonte los focos traseros, el parachoques trasero y su refuerzo de chapa (éste no hará falta más).
2. Introduzca por atrás el equipo de tiro y sujete con 4 tornillos M10x35.
En el lado derecho aroje la tubería en el depósito para nes del montaje del tornillo.
3. Enderece el equipo de tiro y apriete según los pares de apriete.
4. Monte de vuelta todas las piezas desmontadas en el punto No.1.
No se olvide de montar de vuelta la tubería del depósito.

PL

Instrukcja montażu

1. Demontujemy tylne lampy, zderzak i jego blaszane wzmocnienie (ta część nie będzie już potrzebna).
2. Od tyłu wkładamy hak holowniczy i przykręcamy go 4 śrubami M10x35.
Z prawej strony musimy poluzować rurę od zbiornika ze względu na montaż śruby w tym miejscu.
3. Ustawiamy poprawnie hak holowniczy i śruby dokręcamy z wymaganym momentem dokręcania.
4. Montujemy z powrotem wszystkie części, które były zdemontowane zgodnie z punktem 1.
Nie zapominamy o ponownym przykręceniu rury od zbiornika paliwa.

FI

Asennusohje

1. Irrota takavalot, takapuskuri ja sen peltijäykiste (sitä ei enää tarvita).
2. Työnnä vetolaite paikalleen takaapäin ja kiinnitä se 4 ruuvilla M10x35.
Vapauta oikealla puolella putki säiliöstä ruuvin asennuksen vuoksi.
3. Suorista vetolaite ja kiristä se kiristysmomenttien mukaisesti.
4. Asenna takaisin kaikki kohdassa 1 irrotetut osat. Muista palauttaa säiliön putki takaisin paikalleen.

RU

Инструкция по монтажу

1. Снимите задние фонари, задний бампер и его усилитель из листовой стали (он больше не потребуется).
2. Сзади вставьте вставьте фаркоп и закрепите 4 болтами M10x35.
С правой стороны отсоедините трубу от бака с целью установки болта.
3. Выровняйте фаркоп и затяните в соответствии с предписанными моментами затяжки.
4. Установите все части, демонтированные согласно пункту 1.
Не забудьте вернуть на место трубопровод бака.

Nevíte si rady? Potřebujete poradit?

Náš zákaznický servis je vám k dispozici

 +420 491 421 021

 svc@svcgroup.cz



Opravdový specialista a Certifikovaný výrobce tažných zařízení s největším sortimentem v ČR. Rodinná firma s více jak 30letou ověřenou tradicí výroby, prodeje a montáže.

www.svcgroup.cz