

Montážní návod

(Montážny návod, Fitting instruction, Montageanleitung,
Istruzioni di montaggio, Monteringshandledning,
Asennusohje, Instruction de montage,
Montegehandleiding, Инструкция по установке)



Tažné zařízení

Citroën C4 01/2021->

Ťažné zariadenie
Towbars
Trekhaak
Anhängerkupplung de
Dispositif d'attelage
Equipo de remolque
Sprzęt holowniczy
Hinauslaitteet
Буксирное оборудование



výrobce / dodavatel

SVC Group s.r.o.

Odkaz na produkt:

<https://www.svcgroup.cz/tazne-zarizeni-sro-uby-pevny-skoda-rapid-monte-carlo-10-2012-2018-p7283-v960>



www.svcgroup.cz

CZ - Tažné zařízení / SK - Ťažné zariadenie / GB - Towbars / PL - Haki holownicze
DE - Anhängervorrichtungen / FR - ASELAGES / SPA - Ganchos / HUN - Vonohorgok
RUS/FIN/LIT - Фаркопы / RO - Cârlig de remorcare

TYP VTZ 001-513 VTZ 002-513 VTZ 003-513

www.svcgroup.cz



SVC GROUP s.r.o
Průmyslová zóna 179
547 01 Náchod
Česká republika



Citroen C4 / C4 - e



01/2021->



1->2,0 h

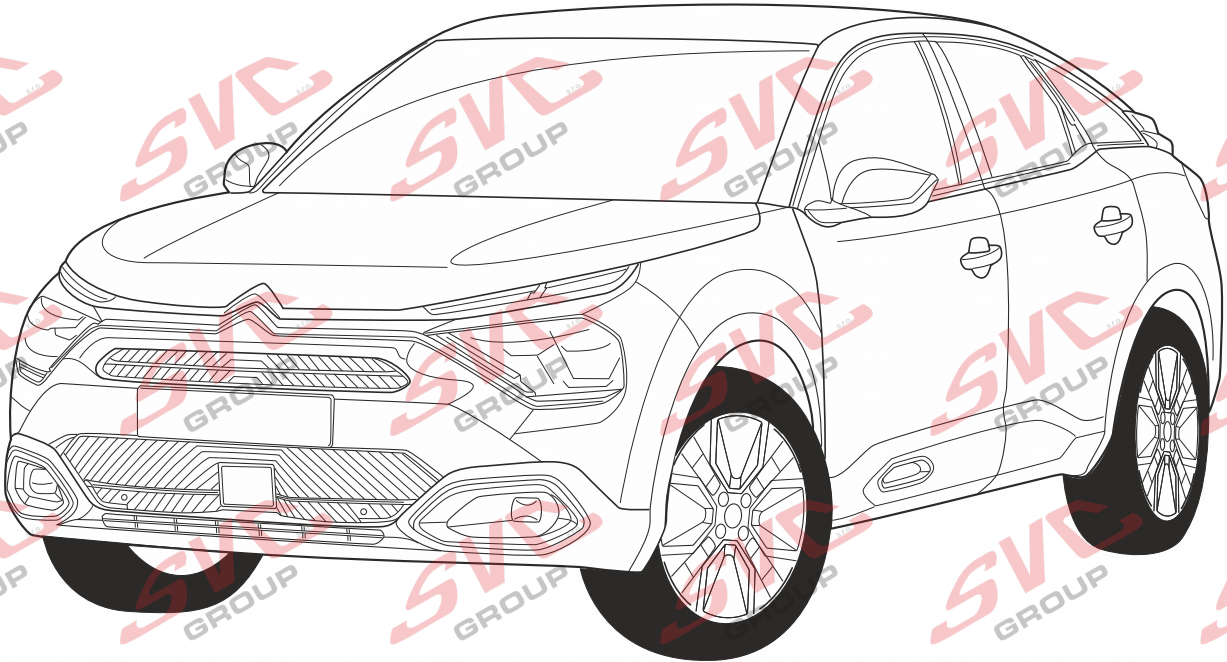


2->2,5 h



Výřez není vidět

Výřez v vodorovné části pod vozem



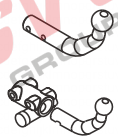
SCAN ME



CZ Pro podrobné montážní instrukce a podmínky výroby si naskenujte QR kód
SK Pre podrobné montážne pokyny a podmienky produktu si môžete skenovať QR kód
GB For detailed installation instructions and product conditions, scan the QR code
DE Scannen Sie den QR-Code, um detaillierte Installationsanweisungen und Produktbedingungen zu erhalten
FR Pour des instructions d'installation détaillées et les conditions du produit, scannez le code QR
ITA Per istruzioni di installazione dettagliate e condizioni del prodotto, eseguire la scansione del codice QR
PL Aby uzyskać szczegółowe instrukcje dotyczące instalacji i warunki produktu, zeskanuj kod QR
SP Para obtener instrucciones detalladas de instalación y condiciones del producto, escanee el código QR
NL Voor gedetailleerde installatie-instructies en productvoorwaarden, scan de QR-code
FIN Tarkemmat asennusohjeet ja tuotteen ehdot on tarkistettava QR-koodilla
HU A részletes telepítési utasítások és a termék feltételei között olvassa el a QR kódot
SLO Za podrobna navodila za namestitve in pogoje izdelka skenirajte kodo QR
RU Подробные инструкции по установке и условиям продукта отсканируйте QR-код.

SVC GROUP ©-11/19

e-mail: scv@scvgroup.cz Tel.: +420 491421021 +420 491421022 mob.: +420 603360607



VTZ 001-513



VTZ 002-513

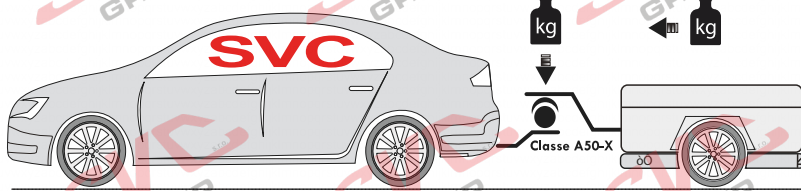


VTZ 003-513

85

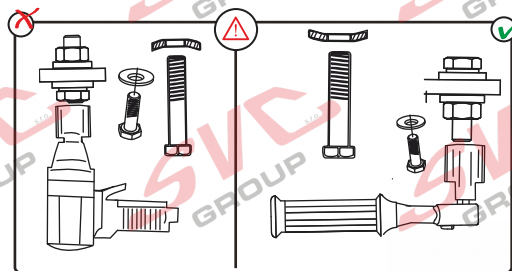
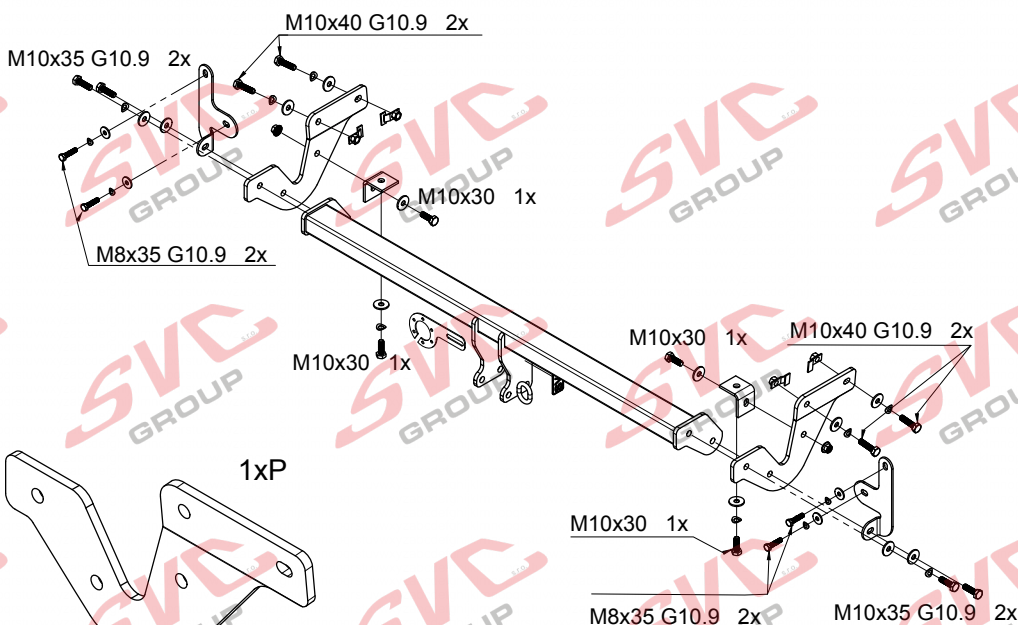
1400

7,53



- M10x40 G10.9 4x
- M10x35 G10.9 4x
- M10x30 4x
- M8x35 G10.9 4x
- Ø10 8x
- Ø8 4x
- Ø10 12x
- Ø8 4x
- M10 4x

- 4x
- 2x
- Dlouhé
- 1xP
- 1xP
- 1xL
- 1xL



55R-01-0554

Pevnost	8,8	10,9	12,9
M6	9,7	14,3	16,1
M8	24,5	35,9	42,0
M10	48,4	71,0	83,0
M12	84,0	123,0	144,0
M14	133,0	196,0	229,0
M16	137,0	307,0	359,0

55R-01-0554

Approval Number Class **A50-X**

Type: 00-xxxx D-Value: kN Series: Vert.Id: kg

- CZ Informace k provozu / homologaci
- SK Informácie na prevádzku / homologáciu
- EN Operating / homologation information
- DE Betriebs- / Zulassungsinformationen
- HU Üzemeltetési / homologációs információk
- FR Informations d'exploitation / homologatio
- IT Informazioni sull'operazione / omologazio
- NL Monteringsanvisningar
- ES Instrucciones de montaje
- FIN Montage-instructie
- SV Asennusohjeet
- NOR Drifts- / homologasjonsinformasjon
- PL Informacje dotyczące pracy / homologacji
- RU Информация о работе / омологации



Citroen C4 / C4 - e

01/2021 ->



09/6002



1 400/85 D=7,53



55R-01-0554



1,5->2,0 h



2->2,5 h



VTZ 001-513

16,3



A-513-2021



VTZ 002-513

16,9



V-513-2021

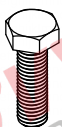
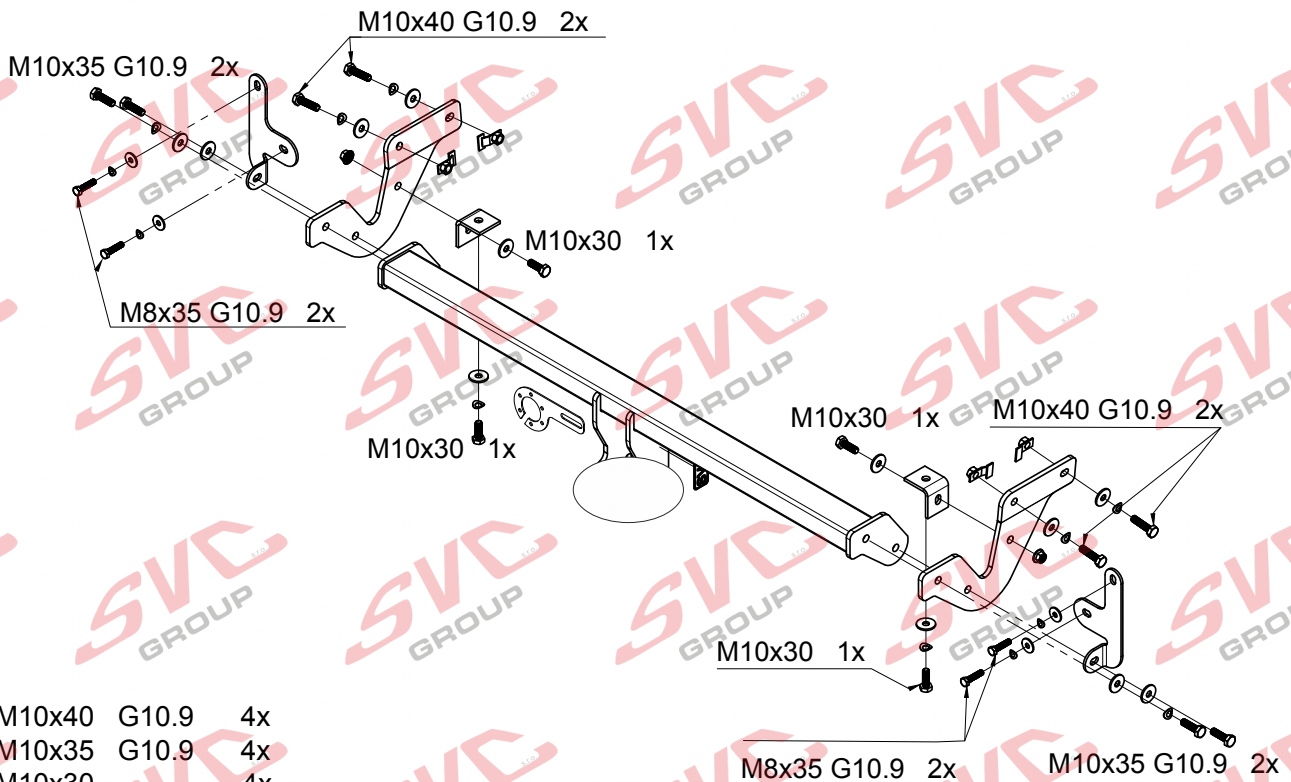


VTZ 003-513

18,9



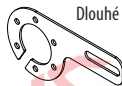
AV-513-2021



M10x40 G10.9 4x
M10x35 G10.9 4x
M10x30 4x
M8x35 G10.9 4x



Ø10 8x
Ø8 4x



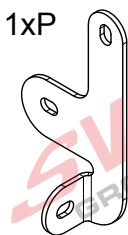
Dlouhé



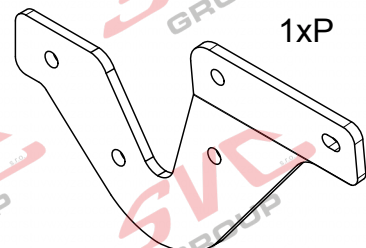
Ø10 12x
Ø8 4x



M10 4x



1xP



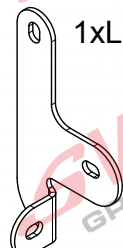
1xP



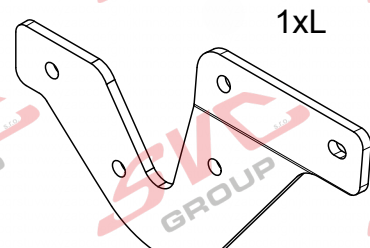
4x



2x



1xL



1xL

SVC GROUP



SVC GROUP s.r.o.

Průmyslová zóna - 179 547 01 Náchod-ČR

www.svcgroup.cz e-mail: svc@svcgroup.cz

Tel.: +420 491 421 021 +420 491 421 022 mob.: +420 603 360 607

QR kódem si stáhnete si rozšířený montážní návod / With QR code you can download the extended assembly instructions

SVC GROUP ©- 05/19



CS Montážní návod

1. Odmontujte zadní světla, nárazník a uvolněte zadní část podběhů. Odmontujte zadní kola.
2. Odlepte záslepy na nosnících vozidla v místech úchytných bodů. Odšroubujte z výztuhy vozidla šrouby M8 z každé strany 2x dle obrázku.
3. Do nosníků vozidla nasuňte do úchytných bodů karosářské matky. Poté našroubujte levý a pravý bok tažného zařízení. (Nedotahujte) Od spodu nosníku přichyťte příložku tvaru L a tuto spojte s bokem tažného zařízení.
4. Do otvorů výztuhy namontujte přílohu 4 šrouby M8. (Nedotahujte) Poté namontujte hlavní nosník tažného zařízení. Celé tažné zařízení vyrovnejte a dotáhněte dle utahovacích momentů.
5. Namontujte zpět všechny díly odmontované v bodě č.1. Namontujte zpět zadní kola.

SK Montážny návod

1. Odmontujte zadné svetlá, nárazník a uvoľnite zadnú časť podbehov. Odmontujte zadné kolesá.
2. Odlepte zaslepte na nosníkoch vozidla v miestach úchytných bodov. Odskrutkujte z výstupy vozidla skrutky M8 z každej strany 2x podľa obrázku.
3. Do nosníkov vozidla nasuňte do úchytných bodov karosárske matky. Potom naskrutkujte ľavý a pravý bok ťažného zariadenia. (Nedotahujte) Od spodu nosníka prichyťte príložku tvare L a túto spojte s bokom ťažného zariadenia.
4. Do otvorov výstupy namontujte prílohu 4 skrutkami M8. (Nedotahujte) Potom namontujte hlavný nosník ťažného zariadenia. Celé ťažné zariadenie vyrovnejte a dotiahnite podľa utahovacích momentov.
5. Namontujte späť všetky diely odmontované v bode č.1. Nainštalujte zadné kolesá.

EN Installation instructions

1. Remove rear lights, bumper and release rear part of the wheel arches. Remove rear wheels.
2. Remove the stickers from vehicle beams at the fastening points. Remove two M8 screws from the vehicle stiffener on both sides as shown in the picture.
3. Insert J-nuts into vehicle beams and slide them into fastening points. Then screw on right and left sides of the tow bar. (Tighten only lightly). Attach L-shaped bracket from below the beam and connect it with the side of the tow bar.
4. Fix fitting plates into stiffener openings by four M8 screws. (Tighten only lightly). Then install the main beam of the tow bar. Then, align all the parts of the tow bar and tighten them to prescribed torques.
5. Reinstall all the parts removed within the step 1. Reinstall the rear wheels.

DE Montageanleitung

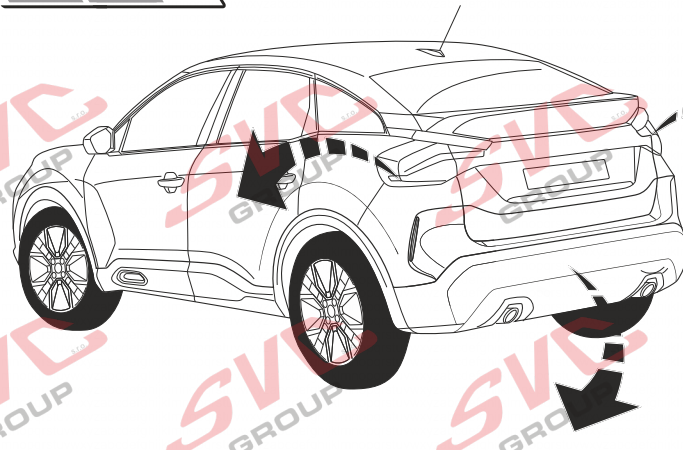
1. Die Hecklichter und Stoßstange ausbauen und den hinteren Teil der Radläufe lösen. Die Hinterräder demontieren.
2. Blindverschlüsse auf den Trägern des Fahrzeugs, auf der Stelle der Befestigungspunkte, abnehmen. Die Schrauben M8 aus der Strebe des Fahrzeugs demontieren, 2 auf jeder Seite gemäß der Abbildung.
3. In die Träger des Fahrzeugs, in die Befestigungspunkte, Karosseriemuttern einstecken. Dann die linke und rechte Seite der Zugeinrichtung anschrauben (nicht festziehen). Von der unteren Seite des Trägers eine L-Scheibe befestigen und diese mit der Seite der Zugeinrichtung verbinden.
4. In die Öffnungen der Strebe 4 Schrauben M8 montieren (nicht festziehen). Dann den Hauptträger der Zugeinrichtung montieren. Die gesamte Zugeinrichtung ausrichten und mit entsprechenden Drehmomenten festziehen.
5. Alle im Punkt Nr. 1 ausgebauten Teile wieder einbauen. Die Hinterräder wieder montieren.

IT Istruzioni di montaggio

1. Smontare i fanali posteriori e il paraurti e allentare la parte posteriore dei copriruota. Smontare le ruote posteriori.
2. Allontanare le chiusure cieche dai supporti del veicolo, nel luogo dei punti di fissaggio. Svitare i bulloni M8 dal rinforzo del veicolo, 2 su ogni lato, vedi figura.
3. Inserire i dadi per carrozzeria nei supporti del veicolo, nei punti di fissaggio. Quindi montare il fianco sinistro e destro del dispositivo di traino (non serrare a fondo). Dal disotto del supporto fissare una piastrina a L collegandola con il fianco del dispositivo di traino.
4. Montare i 4 bulloni M8 nei fori del rinforzo (non serrare a fondo). Quindi montare il supporto principale del dispositivo di traino. Allineare tutto il dispositivo di traino e serrare con le coppie di serraggio prescritte.
5. Rimontare tutti i componenti smontati nel punto 1. Rimontare le ruote posteriori.

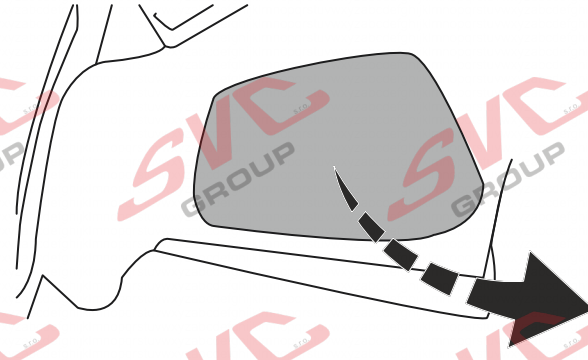
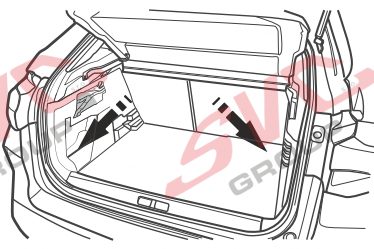


1.

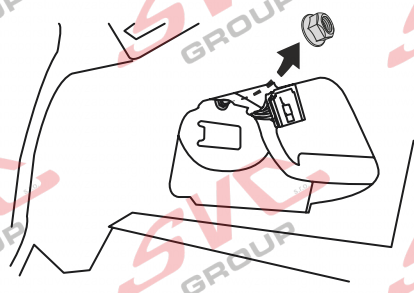
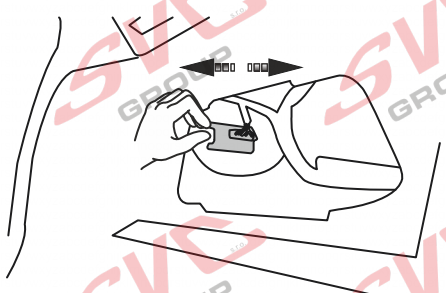
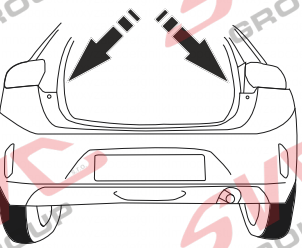


Montážní návod
Montážny návod
Installation instructions
Installationsanleitung
Instructions d'installation
Інструкція по установке

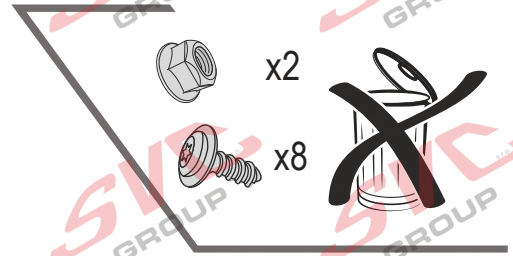
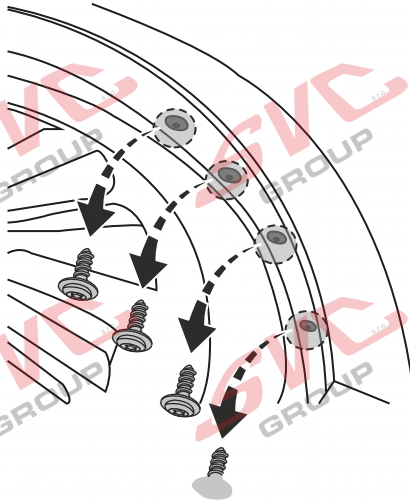
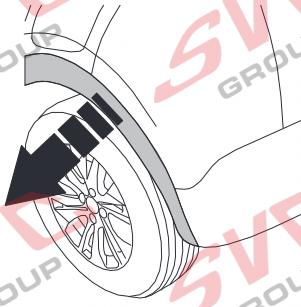
2.



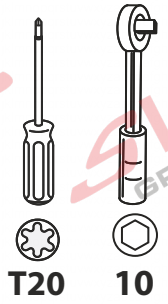
3.



4.



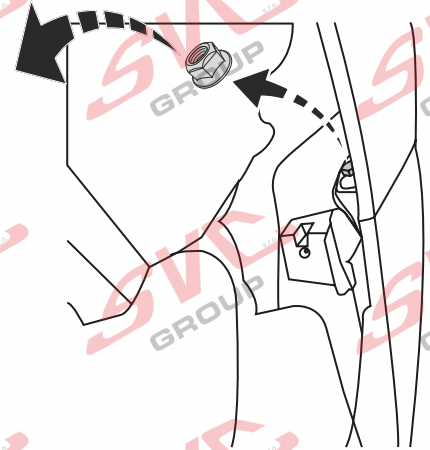
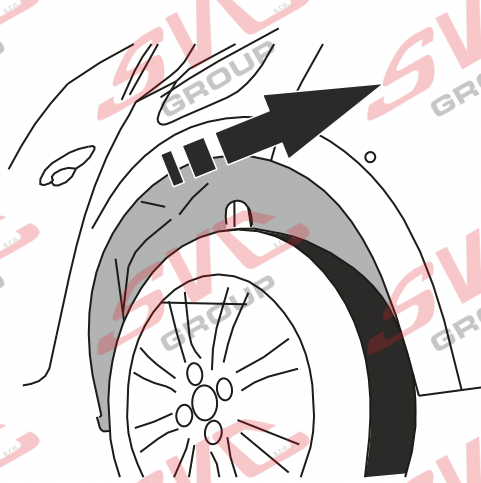
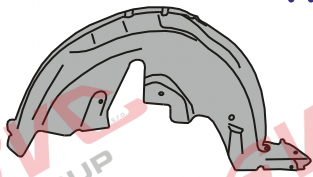
x2
x8



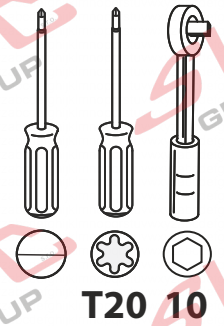
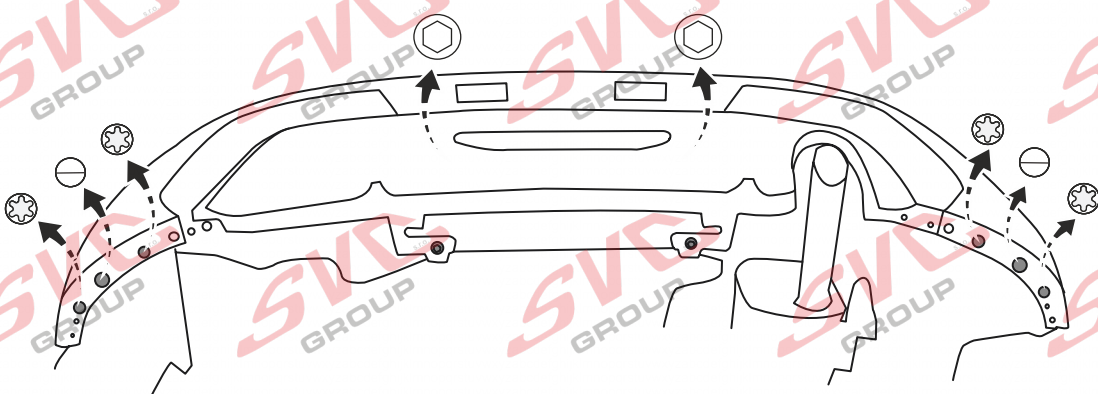
T20 10

Dle přístupu a typu vozu

???



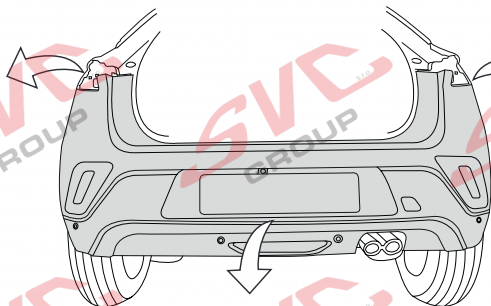
5.



T20 10



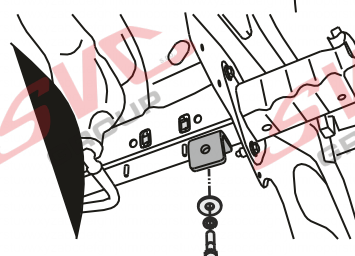
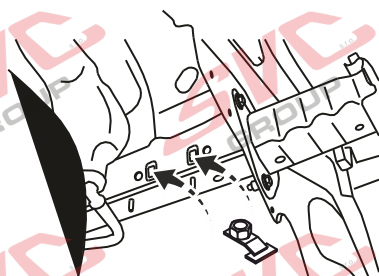
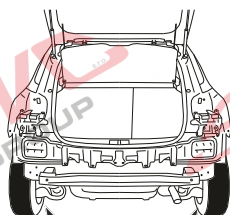
6.



T20



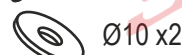
7.



x4



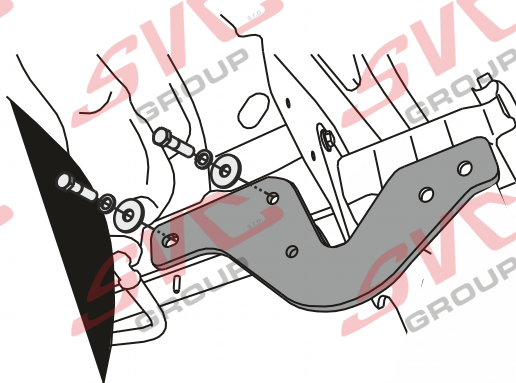
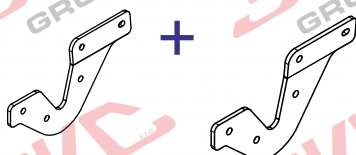
M10x30 x2



Ø10 x2



Ø10 x2



M10x40 x4

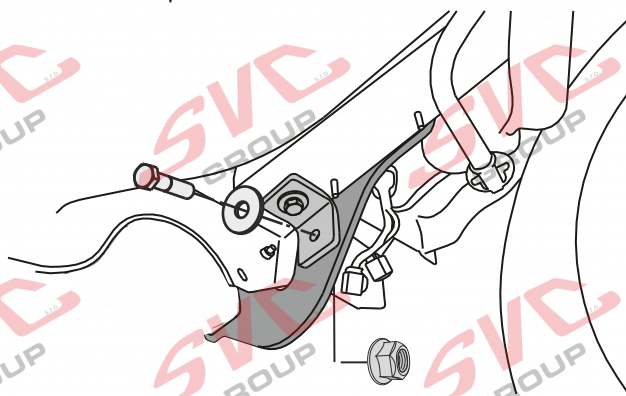


Ø10 x4

Ø10 x4



17



M10x20 x2



Ø10 x2



M10 x 2

SVC GROUP O



SVC GROUP s.r.o. Průmyslová zóna - 179 547 01 Náchod-ČR

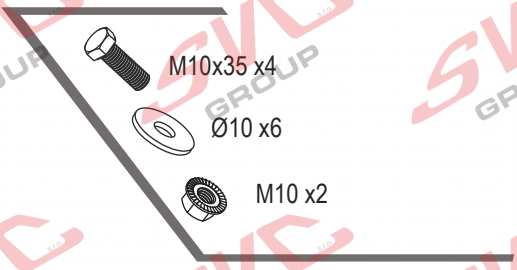
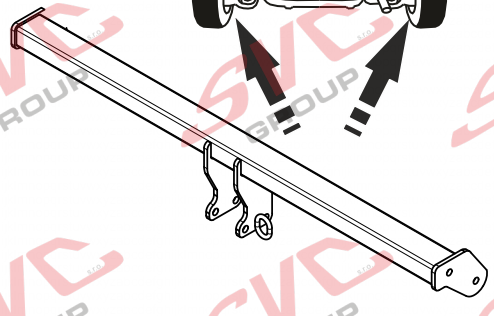
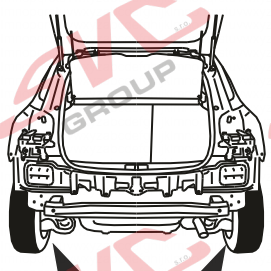
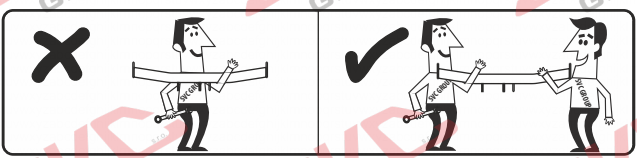
www.svcgroup.cz e-mail: svc@svcgroup.cz

Tel.: +420 491 421 021 +420 491 421 022 mob.: +420 603 360 607

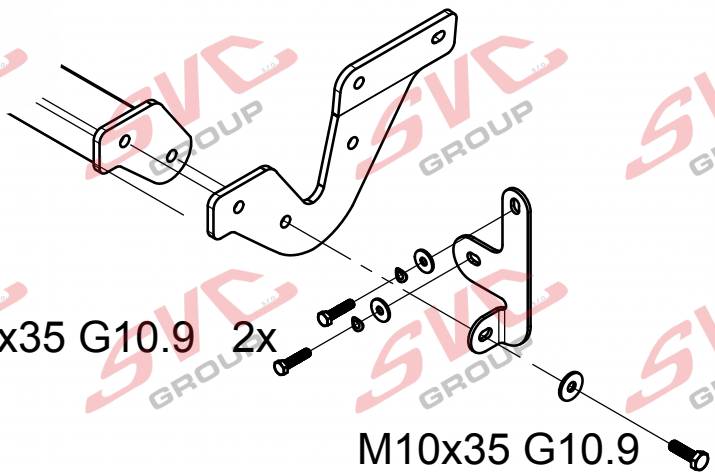
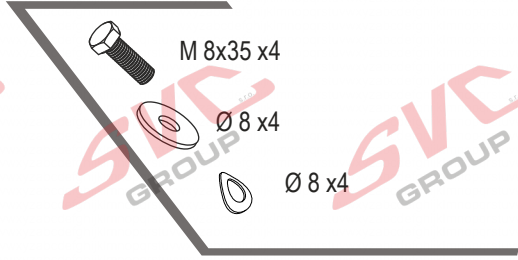
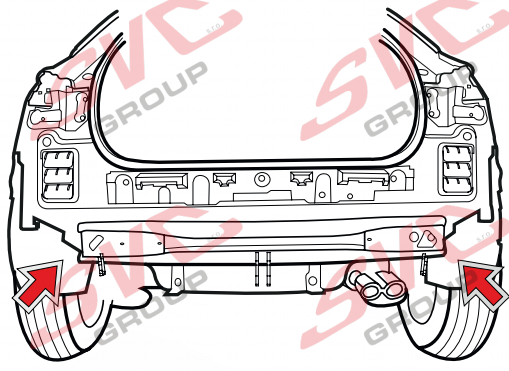
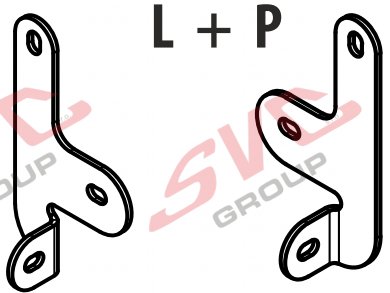
QR kódem stáhnete rozšířený montážní návod / Met QR-code kunt u de uitgebreide montage-instructies downloaden

SVC GROUP ©- 05/19 05/19

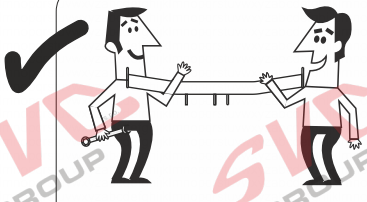
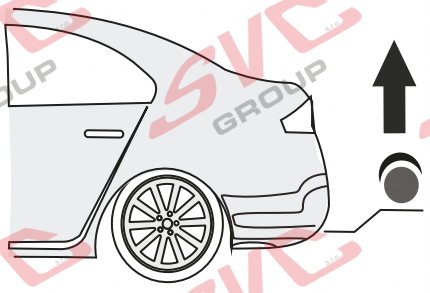
8.



8.

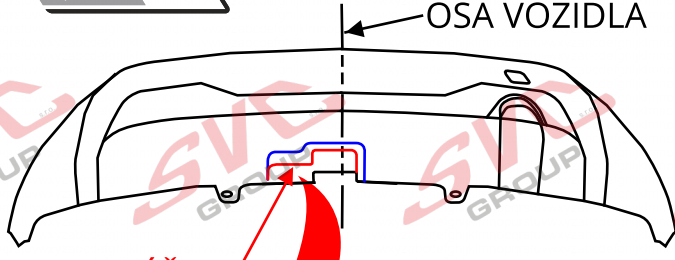


9.

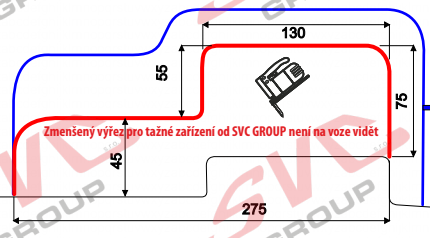


M10 = 54 / M8 = 27,3 Nm

10.



OSA VOZIDLA

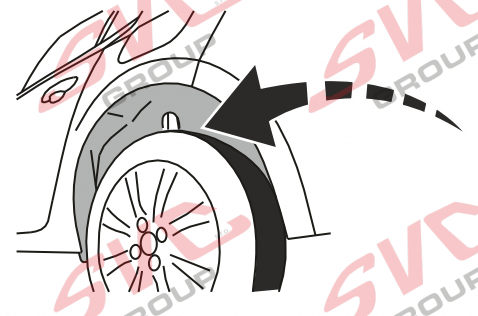
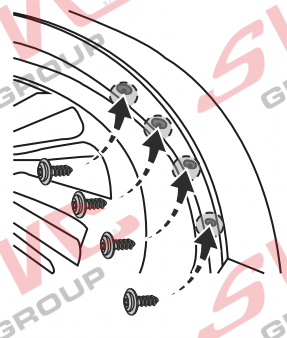
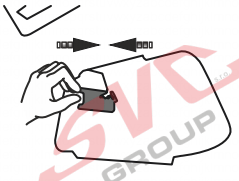
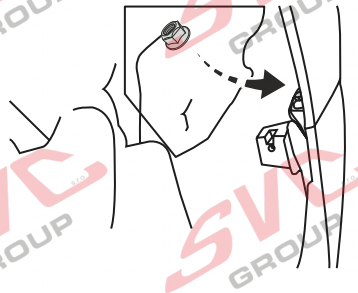
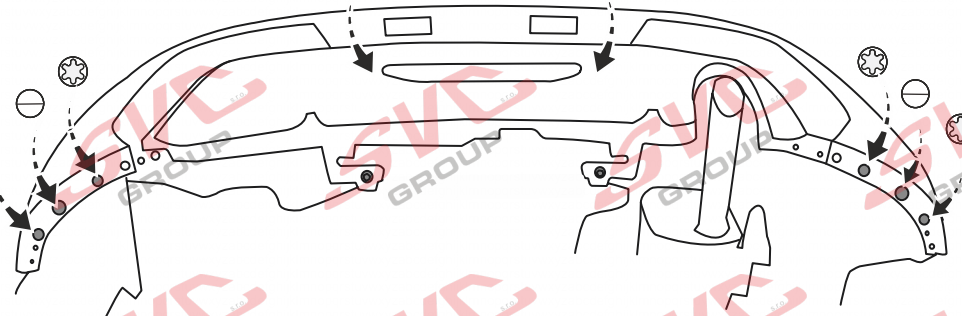
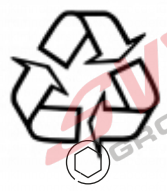
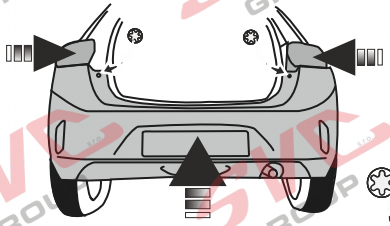


Zmenšený výřez pro tažné zařízení od SVC GROUP není na voze vidět

Veliký předznačený výřez od výrobce vozu ve viditelné části zadního nárazníku

VÝŘEZ

11.

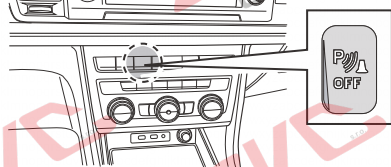
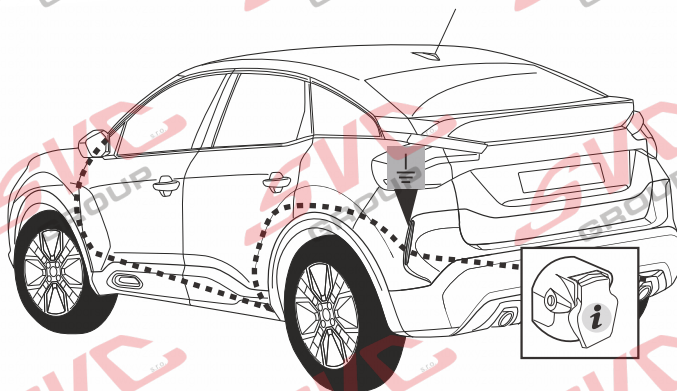


SVC GROUP s.r.o. Průmyslová zóna - 179 www.svcgroup.cz 547 01 Náchod-ČR e-mail: svc@svcgroup.cz

Tel.: +420 491421021 +420 491421022 mob.: +420 603360607

QR kódem si stáhnete si rozšířený montážní návod / With QR code you can download the extended assembly instructions

SVC GROUP © - 05/19

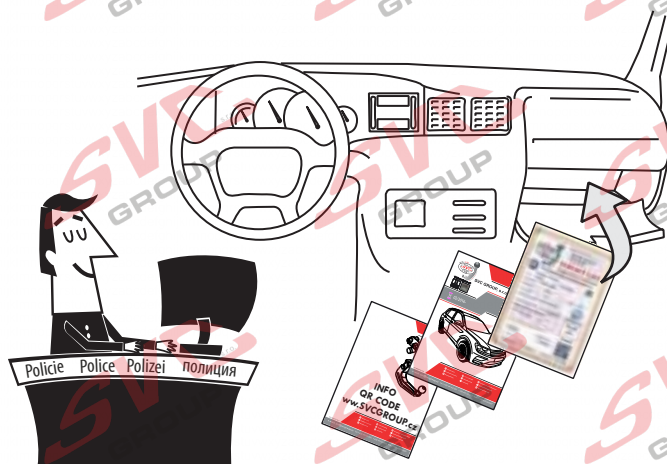
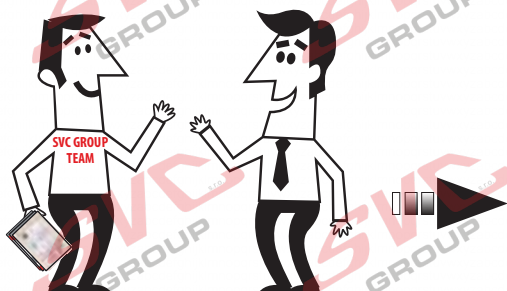


Informace pro odpojování couvacích senzorů PDC pro tažné zařízení

Vypínač pro vypínání couvacích senzorů PDC je umístěn na palubní desce vozu.

Nemusíte tedy pracně na elektro instalaci vozu napojovat odpojování couvacích senzorů PDC a zpětných kamer od elektro přípojky tažných zařízení.

Pokud chcete senzory vypnout, použijte vypínač na palubní desce.



SVC GROUP

Děkuje za důvěru / Դակույե ձա ծօւերս
Thank you for your trust / Danke Für dein Vertrauen
Merci pour votre conance / Grazie per la tua ducia
Tankewol foar jo fertrouwen / Спасибо за ваше доверие

Registrace / Registrácia
Registration / Registrierung
Inscription / Registrazione
Rekisteröinti / Регистрация





T-1

CZ Informace k provozu / homologaci

Výrobek je vyráběn dle platných norem EHK-55 R pro prodej ve státech EU. Informace pro použití, provoz a záruky pro tažné zařízení naleznete na našem webu, www.svcgroup.cz

Technické informace > Tažné zařízení > Všeobecné podmínky použití výrobku. Nebo si je stáhněte aplikace přes přiložený QR-cod

Součástí dodávky tažného zařízení je dodán TYPOVÝ LIST. Tento typový list slouží pro zapsání výrobku do technického průkazu vozidla, a obsahuje základní podmínky pro použití výrobku.

Typový list slouží i jako záruční lis proto jej uschovejte v dokumentaci vozidla.

SK Informácie na prevádzku / homologáciu

Výrobok je vyrábaný podľa platných noriem EHK-55 R pre predaj v štátoch EÚ. Informácie pre použitie, prevádzku a záruky pre ťažné zariadenie nájdete na našom webe, www.svcgroup.cz

Technické informácie > Ťažné zariadenie > Všeobecné podmienky použitia výrobku. Alebo si ich stiahnite aplikácie cez priložený QR-cod

Súčasťou dodávky ťažného zariadenia je dodaný TYPOVÝ LIST. Tento typový list slúži pre zapísanie výrobku do technického preukazu vozidla, a obsahuje základné podmienky použitia výrobku.

Typový list slúži aj ako záručný lis preto ho uschovajte v dokumentácii vozidla.

EN Operating / homologation information

The product is manufactured according to the applicable EHK-55 R standards for sale in EU countries. Information on the use, operation and warranties for the towbar can be found on our website, www.svcgroup.com

Technical information > Towing hitch > General conditions of use. Or download them via QR-cod

The towing device is supplied with a TYPE SHEET. This data sheet is used to enter the product in the vehicle registration document and contains the basic conditions for use of the product.

The data sheet also serves as a warranty press, so keep it in the vehicle documentation.

DE Betriebs / Zulassungsinformationen

Das Produkt wird gemäß den geltenden EHK-55 R-Standards für den Verkauf in EU-Ländern hergestellt. Informationen zu Verwendung, Betrieb und Gewährleistung der Anhängerkupplung finden Sie auf unserer Website www.svcgroup.com

Technische Informationen > Anhängerkupplung > Allgemeine Nutzungsbedingungen. Oder laden Sie sie per QR-Code herunter

Die Anhängervorrichtung wird mit einem TYPENBLATT geliefert. Dieses Datenblatt dient zur Eintragung des Produkts in das Kfz-Kennzeichen und enthält die Grundbedingungen für die Verwendung des Produkts. Das Datenblatt dient auch als Garantiepresse. Bewahren Sie es daher in der Fahrzeugdokumentation auf.

HU Üzemeltetési / homologációs információk

Das Produkt wird gemäß den geltenden EHK-55 R-Standards für den Verkauf in EU-Ländern hergestellt. Informationen zu Verwendung, Betrieb und Gewährleistung der Anhängerkupplung finden Sie auf unserer Website www.svcgroup.com

Technische Informationen > Anhängerkupplung > Allgemeine Nutzungsbedingungen. Oder laden Sie sie per QR-Code herunter

Die Anhängervorrichtung wird mit einem TYPENBLATT geliefert. Dieses Datenblatt dient zur Eintragung des Produkts in das Kfz-Kennzeichen und enthält die Grundbedingungen für die Verwendung des Produkts. Das Datenblatt dient auch als Garantiepresse. Bewahren Sie es daher in der Fahrzeugdokumentation auf.

FR Informations d'exploitation / homologation

Le produit est fabriqué conformément aux normes EHK-55 R applicables pour la vente dans les pays de l'UE. Des informations sur l'utilisation, le fonctionnement et les garanties de l'attelage sont disponibles sur notre site Web, www.svcgroup.com.

Informations techniques > Attelage de remorquage > Conditions générales d'utilisation. Ou téléchargez-les via QR-cod

Le dispositif de remorquage est fourni avec une feuille de type. Cette fiche technique est utilisée pour entrer le produit dans le certificat d'immatriculation du véhicule et contient les conditions de base pour l'utilisation du produit. La fiche technique sert également de presse de garantie, conservez-la dans la documentation du véhicule.

IT Informazioni sull'operazione / omologazione

Il prodotto è fabbricato secondo le norme EHK-55 R applicabili in vendita nei paesi dell'UE. Informazioni sull'uso, il funzionamento e le garanzie per il gancio di traino sono disponibili sul nostro sito Web www.svcgroup.com

Informazioni tecniche > Gancio di traino > Condizioni generali d'uso. Oppure scaricali tramite QR-cod

Il dispositivo di rimorchio viene fornito con una SCHEDA TIPO. Questa scheda tecnica viene utilizzata per inserire il prodotto nel certificato di immatricolazione del veicolo e contiene le condizioni di base per l'uso del prodotto. La scheda tecnica funge anche da stampa di garanzia, quindi conservala nella documentazione del veicolo.



SVC GROUP s.r.o.

Průmyslová zóna - 179

www.svcgroup.cz

Tel.: +420 491 421 021

+420 491 421 022

547 01 Náchod-ČR

e-mail: svc@svcgroup.cz

mob.: +420 603360607

QR kódem stáhněte rozšířený montážní návod / QR-kóddal letöltés a kibővítés összeszerelési utasításokat

SVC GROUP ©- 05/19



T-2

NL Monteringsanvisningar

Het product is vervaardigd volgens de toepasselijke EHK-55 R-normen voor verkoop in EU-landen. Informatie over het gebruik, de werking en de garanties voor de trekhaak vindt u op onze website, www.svcgroup.com *Technische informatie* > *Trekhaak* > *Algemene gebruiksvoorwaarden*. Of download ze via QR-cod
Het sleepapparaat wordt geleverd met een TYPE BLAD. Dit gegevensblad wordt gebruikt om het product in het voertuigregistratiedocument in te voeren en bevat de basisvoorwaarden voor het gebruik van het product. Het gegevensblad dient ook als garantiepers, dus bewaar het in de voertuigdocumentatie.

ES Instrucciones de montaje

El producto se fabrica de acuerdo con los estándares EHK-55 R aplicables para la venta en países de la UE. Puede encontrar información sobre el uso, el funcionamiento y las garantías de la barra de remolque en nuestro sitio web, www.svcgroup.com *Información técnica* > *Enganche de remolque* > *Condiciones generales de uso*. O descárguelos a través de QR-cod
El dispositivo de remolque se suministra con una HOJA DE TIPO. Esta hoja de datos se utiliza para ingresar el producto en el documento de registro del vehículo y contiene las condiciones básicas para el uso del producto. La hoja de datos también sirve como una prensa de garantía, por lo tanto, consérvela en la documentación del vehículo.

FIN Montage-instructie

Tuote on valmistettu EU-maissa myytävien EHK-55 R -standardien mukaisesti. Tietoja vetokoukun käytöstä, käytöstä ja takuista löytyy verkkosivuiltamme www.svcgroup.com *Tekniset tiedot* > *Vetokoukku* > *Yleiset käyttöolosuhteet*. Tai lataa ne QR-koodin kautta
Hinauslaite toimitetaan TYYPPI-ARKKI. Tätä lomaketta käytetään tuotteen syöttämiseen ajoneuvon rekisteröintitodistukseen, ja se sisältää tuotteen käytön perusedellytykset. Tietolomake toimii myös takuupuristimena, joten säilytä se ajoneuvon dokumenteissa.

SL

Izdelek je izdelan po veljavnih standardih EHK-55 R za prodajo v državah EU. Informacije o uporabi, delovanju in garancijah za vlečno ploščo najdete na našem spletnem mestu www.svcgroup.com *Tehnični podatki* > *Vlečna kljuka* > *Splašni pogoji uporabe*. Ali pa jih prenesite preko QR-kod
Vlečna naprava je opremljena s TIPNIM LISTOM. Ta podatkovni list se uporablja za vnos izdelka v registracijski dokument vozila in vsebuje osnovne pogoje za uporabo izdelka. Podatkovni list služi tudi kot garancijski tisk, zato ga hranite v dokumentaciji vozila.

NOR Drifts- / homologasjonsinformasjon

Produktet er produsert i henhold til gjeldende EHK-55 R standarder for salg i EU-land. Informasjon om bruk, drift og garantier for tilhengerfeste finner du på vår hjemmeside, www.svcgroup.com *Teknisk informasjon* > *Tilhengerfeste* > *Generelle bruksbetingelser*. Eller last dem ned via QR-koding
Tøaeanordningen leveres med TYPEBLAD. Dette databladet brukes til å oppgi produktet i kjøretøyets registreringsbevis og inneholder de grunnleggende betingelsene for bruk av produktet. Databladet fungerer også som garantipresse, så hold det i bilens dokumentasjon.

PL Informacje dotyczące pracy / homologacji

Produkt jest wytwarzany zgodnie z obowiązującymi normami EHK-55 R na sprzedaż w krajach UE. Informacje na temat użytkowania, obsługi i gwarancji na hak holowniczy można znaleźć na naszej stronie internetowej www.svcgroup.com *Informacje techniczne* > *Żaczep holowniczy* > *Ogólne warunki użytkowania*. Lub pobierz je za pomocą kodu QR
Urządzenie holownicze jest dostarczane z ARKUSZEM TYPU. Ta karta danych służy do wpisania produktu do dokumentu rejestracyjnego pojazdu i zawiera podstawowe warunki użytkowania produktu. Karta danych służy również jako prasa gwarancyjna, dlatego przechowuj ją w dokumentacji pojazdu.

RU Информация о работе /омологации

El producto se fabrica de acuerdo con los estándares EHK-55 R aplicables para la venta en países de la UE. Puede encontrar información sobre el uso, el funcionamiento y las garantías de la barra de remolque en nuestro sitio web, www.svcgroup.com *Información técnica* > *Enganche de remolque* > *Condiciones generales de uso*. O descárguelos a través de QR-cod
El dispositivo de remolque se suministra con una HOJA DE TIPO. Esta hoja de datos se utiliza para ingresar el producto en el documento de registro del vehículo y contiene las condiciones básicas para el uso del producto. La hoja de datos también sirve como una prensa de garantía, por lo tanto, consérvela en la documentación del vehículo.



SVC GROUP s.r.o. Průmyslová zóna - 179 547 01 Náchod-ČR

www.svcgroup.cz
e-mail: svc@svcgroup.cz

Tel.: +420 491 421 021
+420 491 421 022
mob.: +420 603 360 607

QR kódem stáhnete rozšířený montážní návod / Con il codice QR è possibile scaricare le istruzioni di assemblaggio estese

SVC GROUP ©- 05/19

**ES Manual de montaje de**

1. Desmonte los focos traseros y parachoques y afloje la parte trasera de guardarruedas. Desmonte las ruedas traseras.
2. Despegue las bridas ciegas de los soportes del vehículo en los puntos de sujeción. Desenrosque del refuerzo del vehículo los tornillos M8, 2 de cada lado, según la figura.
3. Inserte tuercas de carrocería en los puntos de fijación del soporte del vehículo. Después enrosque el lado izquierdo y derecho del equipo de tiro. (Sin apretar) Por la parte inferior del soporte sujete el escuadro en forma de L y una el mismo con el lado del equipo de tiro.
4. En los orificios del refuerzo monte las garras de sujeción por 4 tornillos M8 (Sin apretar) Después monte el soporte principal del equipo de tiro. Enderece todo el equipo y apriete según los pares de apriete.
5. Monte de vuelta todas las piezas desmontadas según el punto No. 1. Monte de vuelta las ruedas traseras.

FR Notice d'assemblage

1. Déposer les phares arrière, le pare-chocs et dégager l'arrière des passages de roues. Déposer les roues arrière.
2. Au niveau des points de fixation, décoller les brides d'obturation situés sur les longerons du véhicule. Sur le renfort du véhicule, dévisser les vis M8 de chaque côté 2x selon la figure.
3. Dans les longerons du véhicule, monter les écrous de carrosserie dans les points de fixation. Visser ensuite le flanc gauche et droit au dispositif d'attelage. (Ne pas serrer) En bas du longeron, fixer la joue en L et connecter la au flanc du dispositif d'attelage.
4. Dans les trous du renfort, monter 4 vis M8. (Ne pas serrer) Monter ensuite le longeron principal du dispositif d'attelage. Égaliser l'ensemble du dispositif d'attelage et serrer aux couples préconisés.
5. Reposer toutes les pièces déposées au point n°1. Reposer les roues arrière.

RUS Инструкция по монтажу

1. Снимите задние фонари, бампер и освободите заднюю часть подкрылков. Снимите задние колеса.
2. Снимите заглушки с точек крепления на балках автомобиля. Свинтите с усилителя по 2 болта М8 с каждой стороны согласно изображению.
3. Вставьте в точки крепления на балках автомобиля кузовные гайки. После этого навинтите левый и правый бока фаркопа (не затягивайте). Снизу балки закрепите накладку в форме буквы L и соедините ее с боком фаркопа.
4. В отверстия усилителя установите прилагаемые 4 болта М8 (не затягивайте). После этого установите главную балку фаркопа. Выровняйте фаркоп и затяните в соответствии с предписанными моментами затяжки.
5. Установите обратно все части, демонтированные согласно п. 1. Установите обратно задние колеса.

FI Asennusohje

1. Irrota takavalot ja puskuri ja vapauta pyöräkoteloiden takaosat. Irrota takapyörät.
2. Irrota tulpat auton palkeista kiinnityspisteiden kohdalta. Irrota auton jäykisteestä M8-ruuvit 2x molemmilta puolilta kuvan mukaan.
3. Työnnä auton palkkien kiinnityspisteisiin korimutterit. Kiinnitä sitten vetolaitteen vasen ja oikea sivuosa. (Älä kiristä.) Kiinnitä palkin alapuolelta L-muodon liitososa ja liitä se vetolaitteen sivuosaan.
4. Asenna jäykisteen reikiin liitososa 4 ruuvilla M8. (Älä kiristä.) Asenna sitten vetolaitteen pääpalkki. Suorista koko vetolaite ja kiristä kiristysmomenttien mukaisesti.
5. Asenna takaisin kaikki kohdassa 1. irrotetut osat. Asenna takapyörät takaisin.

PL Instrukcja montażu w samochodach

1. Demontujemy tylne lampy, zderzak i poluzowujemy tylną część nadkoli. Demontujemy tylne koła.
2. W punktach mocowania na belkach usuwamy przyklejone tam zaślepki. Z każdej strony pojazdu odkręcamy ze wzmocnienia nadwozia po 2 śruby M8 zgodnie z rysunkiem.
3. Do belek nadwozia w punktach mocowania wsuwamy blacharskie nakrętki klatkowe. Następnie przykręcamy luźno lewy i prawy bok haka holowniczego. Od spodu belki przymocowujemy nakładkę o kształcie litery L i łączymy ją z bokiem haka holowniczego.
4. Do otworów we wzmocnieniu wkręcamy luźno 4 śruby M8 z kompletu. Potem montujemy główną belkę haka holowniczego. Ustawiamy równo wszystkie części haka holowniczego i dokręcamy śruby z zachowaniem ich właściwych momentów dokręcania.

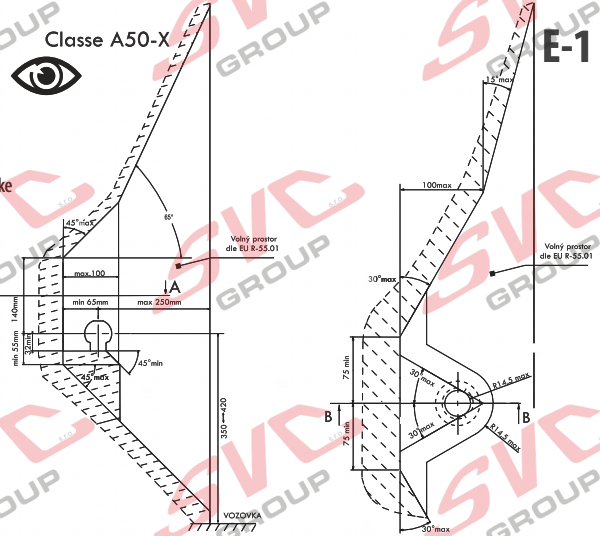


PODMÍNKY HOMOLOGACE

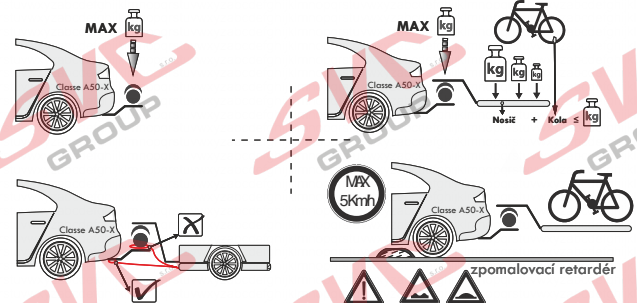
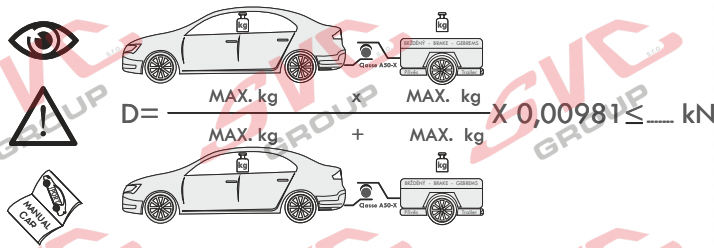
E-1

Montážní instrukce - Montažny inštrukcia - Installation insrtruktion - Montageanleitung - Istruzioni di montaggio - Instrukcja montaży - Manual de montaje Monteringsvejledning - Paigaldusjuhend - Asennusohje - Notice de montage - Sz. szerelési útmutató - Montagehandleiding - Monteringsanvisning - Instruccioni de montaj - Teringsanvisningar - Инструкции по монтажу

- CZ** Volný prostor dle přílohy VII, směrnice EC 55-R EU musí být dodržen.
- SK** Volný priestor podľa prílohy VII, smernice EC 55-R EÚ musí byť dodržaný.
- EN** The clearance specified in appendix VII, diagram 25 of guideline EC R-55 EU must be guaranteed.
- DE** Der Freiraum nach Anhang VII, Abbildung 25 der Richtlinie EC R-55 EU ist zu gewährleisten.
- HU** Az EC 55-R EU irányelv VII. mellékletében, a 25. ábrán a vonógömb elhelyezése számára elírt szabad tér-adatokat biztosítani kell.
- FR** La zone de dégagement doit être annexée VII, illustration 25 de la directive EC 55-R EU.
- IT** Deve essere garantito lo spazio libero secondo l'allegato VII, gura 25 della direttiva EC 55-R EU.
- NL** De tussenruimte conform supplement VII, afbeelding 25 van de richtlijn EC 55-R moet in acht worden genomen.
- ES** Debe garantizarse el espacio libre, conforme al anexo VII, gura 25 de la directiva comunitaria EC 55-R EU.
- FIN** Vapaa tila on taattava direktiivin EC 55-R EU liitteen VII, kuvan 25 mukaisesti.
- SV** Spelrummet enligt bilaga VII, Figur 25 i riktlinje EC 55-R EU skall garanteras.
- NOR** Frirommet etter tillegg VII, gur 25 i direktiv EC 55-R EU skal overholdes.
- PL** Należy zapewnić szczelność zgodnie z rysunkiem nr 25 dyrektywy EC 55-R zawartej w załączniku nr VII.
- RU** Шарика в приложении VII. Директивы EC 55-R eu.



- CZ** Při celkové přípustné hmotnosti vozidla
- SK** Pri celkovej prípustnej hmotnosti vozidla
- EN** At laden weight of the vehicle
- DE** Bei zulässigem Gesamtgewicht des Fahrzeuges
- HU** Rakományal terhelt járművel esztén
- FR** Pour poids total en charge autorisé du véhicule
- IT** Per un peso complessivo ammesso del veicolo
- NL** Bij toelaatbaar totaal gewicht van het voertuig
- ES** Con peso total autorizado del vehículo
- FIN** Ajoneuvon suurimmalla sallitulla kokonaispainolla
- SV** Vid fordonets tillttna totalvikt
- NOR** Ved kjøretøyetts tillatte totalvekt
- PL** W przypadku największej dozwolonej masy całkowitej
- RU** В случае нагруженного автомобиля



- CZ** Pokud jsou v technickém průkazu vozidla uvedené nižší hodnoty než zveřejněné k dokumentaci výrobku. Jsou tyto hodnoty výrobce vozu směrodatné pro zapsání do technického průkazu vozidla.
- SK** Pokiaľ sú v technickom preukaze vozidla uvedené nižšie hodnoty než zverejnené k dokumentácii výrobku. Sú tieto hodnoty výrobcu vozidla smerodajné pre zapísanie do technického preukazu vozidla.
- EN** If the vehicle's certificate of roadworthiness indicates lower values than those published in the product documentation. These values by the vehicle manufacturer are decisive for the entering into the vehicle's certificate of roadworthiness.
- DE** Falls im KFZ-Brief des Fahrzeugs niedrigere, als in der Dokumentation des Produkts veröffentlichte Werte angeführt sind, sind diese Werte des Fahrzeugherstellers für den Eintrag in den KFZ-Brief des Fahrzeugs maßgebend.
- HU** Amennyiben a forgalmi engedélybe jegyzett adatok a gépjármű dokumentációban feltüntetett adatoktól alacsonyabb értékek lennének, úgy a gépjármű gyártója által megadott és a forgalmi engedélybe pontosan bejegyzendő adatokat kell irányadóként minősíteni.
- FR** Si, sur la carte grise du véhicule, vous trouvez des valeurs inférieures à celles publiées dans la documentation du produit, les valeurs du fabricant du véhicule sont déterminantes et devront être inscrites sur la carte grise du véhicule.
- IT** Se nella carta di circolazione del veicolo sono riportati valori inferiori a quelli indicati nella documentazione del prodotto. Questi valori del produttore del veicolo sono decisivi per la registrazione nella carta di circolazione del veicolo.
- NL** Als in het kentekenbewijs van het voertuig lagere waarden vermeld staan dan gepubliceerd in de productdocumentatie, dan zijn deze waarden van de fabrikant van het voertuig bindend voor inschrijving in het kentekenbewijs van het voertuig.
- ES** Si en la cha técnica del vehículo se indican valores menores que los publicados en la documentación del producto, estos valores facilitados por el fabricante del vehículo son decisivos para la inscripción en la ficha técnica del vehículo.
- FIN** Jos ajoneuvon rekisteriotteessa on esitetty alempia arvoja kuin tuotteen dokumentaatiossa esitetty, ovat nämä ajoneuvon valmistajan antamat arvot ratkaisevia ajoneuvon rekisteriotteeseen merkitsemistä varten.
- SV** Om det i fordonets registreringsbevis nns angivna lägre värden än de som är angivna i produktens dokumentation, är dessa värden från fordonets tillverkare riktgivande för det som antecknas i fordonets registreringsbevis.
- NOR** Dersom det i kjøretøyetts vognkort er oppgitt lavere verdier enn de som er oppgitt som produktokumentasjon, er disse angivelsene fra kjøretøysprodusenten retningsgivende for å noteres ned i kjøretøyetts vognkort.
- PL** Jeżeli w dowodzie rejestracyjnym pojazdu są podane wartości niższe od tych, które znajdują się w dokumentacji wyrobu, to te dane producenta samochodu są miodrajne do wpisania ich do dowodu rejestracyjnego pojazdu.
- RU** Если в паспорте транспортного средства указаны более низкие значения, чем указанные в документации на изделие, эти значения производителя являются определяющими для записи в паспорт транспортного средства.

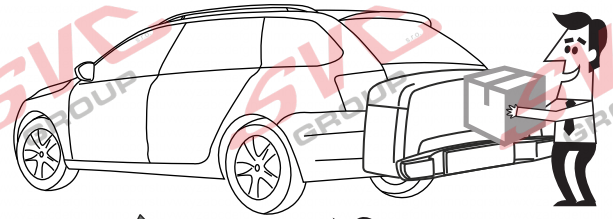
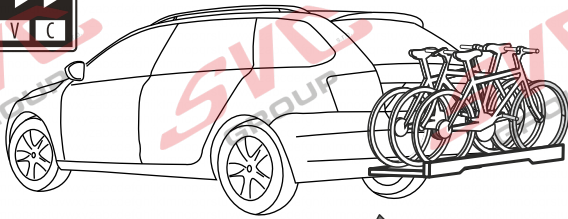




CZ Pozor informace k záruce
SK Pozor informácie k záruke
EN Note the warranty information
DE Beachten Sie die Garantieinformationen

HU Vegye gyelembe a jótállási információkat
FR Notez les informations de garantie
IT Nota le informazioni sulla garanzia
NL Let op de garantie-informatie

ES Atención
FIN Huomio
PL Uwaga
RU Внимание



+3+1 **max.** **max. manual**

max. manual



+ **max. manual**



MAX. 5 km/h



Vysokov 179
 547 01 Náchod, Česká Republika

+420 603 360 607 +420 491421021



www.svcgroup.cz

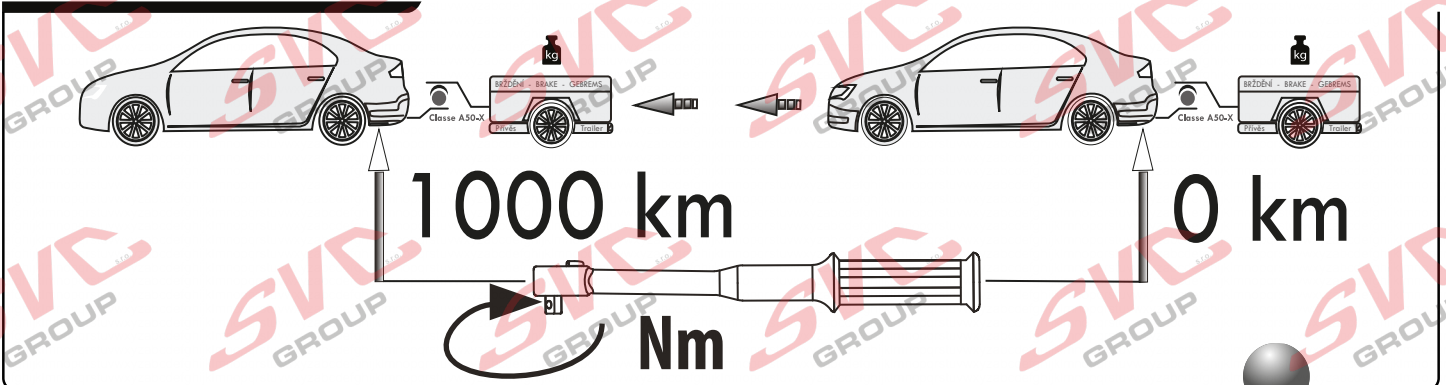
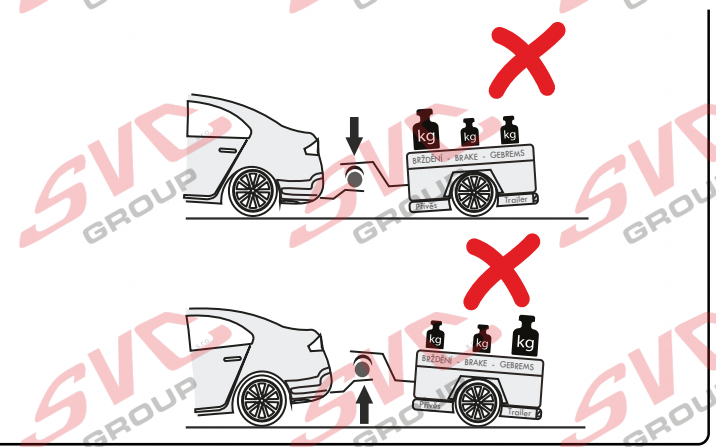
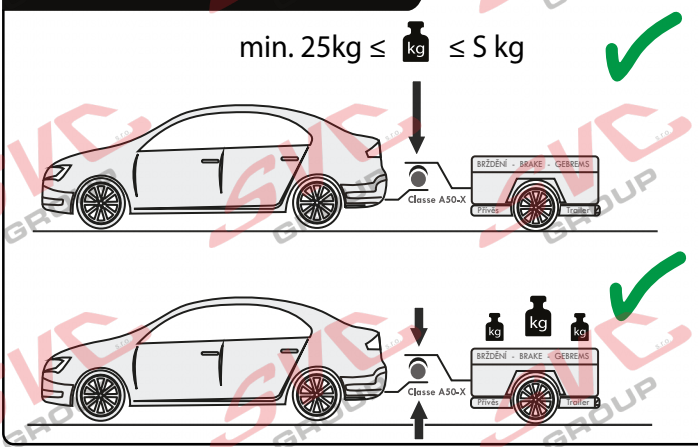
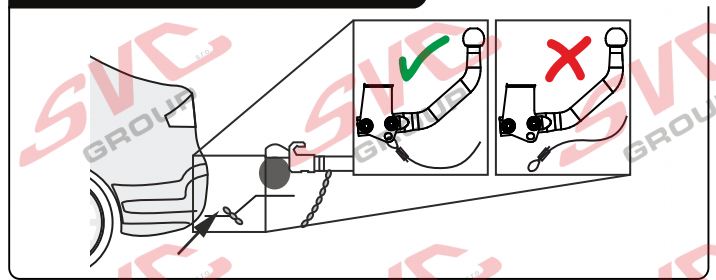
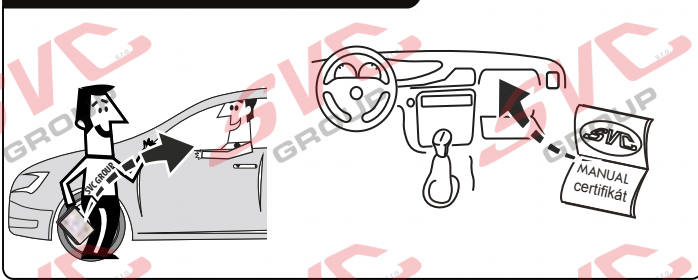
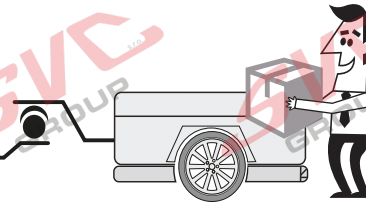
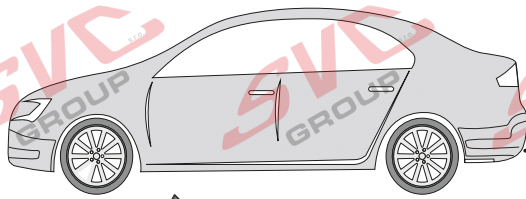
Service Vitver Centrum



CZ Pozor informace k záruce
SK Pozor informácie k záruke
EN Note the warranty information
DE Beachten Sie die Garantieinformationen

HU Vegye gyelembe a jótállási információkat
FR Notez les informations de garantie
IT Nota le informazioni sulla garanzia
NL Let op de garantie-informatie

ES Atención
FIN Huomio
PL Uwaga
RU Внимание



Vysokov 179
 547 01 Náchod, Česká Republika

+420 603 360 607 +420 491421021



www.svcgroup.cz

SVC GROUP © -08-2019

Service Vítver Centrum

Nevíte si rady? Potřebujete poradit?

Náš zákaznický servis je vám k dispozici

 +420 491 421 021

 svc@svcgroup.cz



Opravdový specialista a Certifikovaný výrobce tažných zařízení s největším sortimentem v ČR. Rodinná firma s více jak 30letou ověřenou tradicí výroby, prodeje a montáže.

www.svcgroup.cz