

Montážní návod

(Montážny návod, Fitting instruction, Montageanleitung,
Istruzioni di montaggio, Monteringshandledning,
Asennusohje, Instruction de montage,
Montegehandleiding, Инструкция по установке)



Tažné zařízení

Ťažné zariadenie
Towbars
Trekhaak
Anhängerkupplung de
Dispositif d'attelage
Equipo de remolque
Sprzęt holowniczy
Hinauslaitteet
Буксирное оборудование



výrobce / dodavatel
SVC Group s.r.o.

Odkaz na produkt:

<https://www.svcgroup.cz/tazne-zarizeni-sro-uby-pevny-skoda-rapid-monte-carlo-10-20-12-2018-p7283-v960>



www.svcgroup.cz

2016 | 25 let



Service Center

SVC GROUP, s.r.o.

**TYP VTZ 001-465
VTZ 002-465
VTZ 003-465**

**Průmyslová zóna 179
547 01 Náchod
Česká Republika**

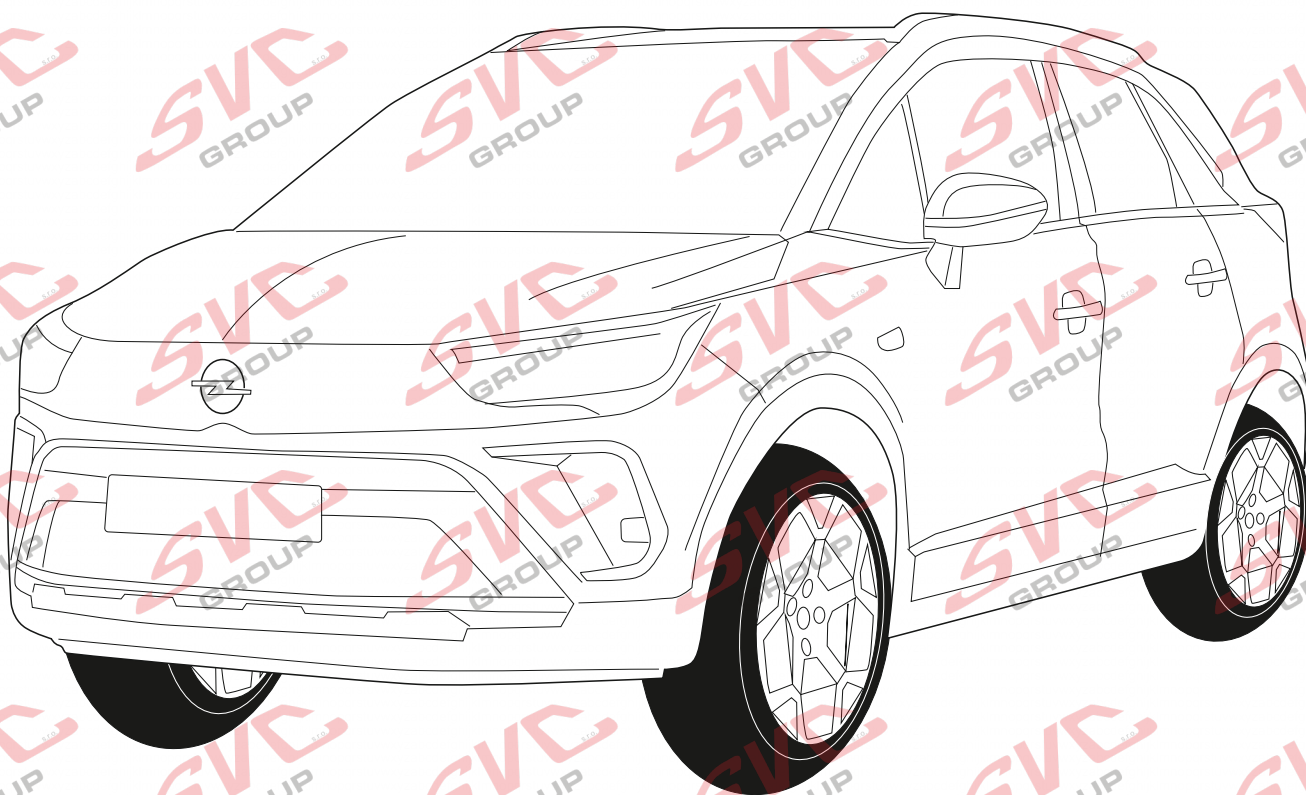
www.svcgroup.cz



OPEL CROSSLAND X OPEL CROSSLAND



2021 ->



- | | | |
|---------------------------------|------------------------------------|---------------------------------|
| CZ Montážní instrukce | FR Instructions de montage | FIN Asennusohjeet |
| SK Montážne inštrukcie | IT Istruzioni di montaggio | NOR Monteringsanvisning |
| EN Mounting instructions | PL Instrukcja montażu | SV Monteringsanvisningar |
| DE Montageanleitung | ES Instrucciones de montaje | RU Инструкция по монтажу |
| HU Szerelési útmutató | NL Montage-instructie | |

SVC GROUP © 4014

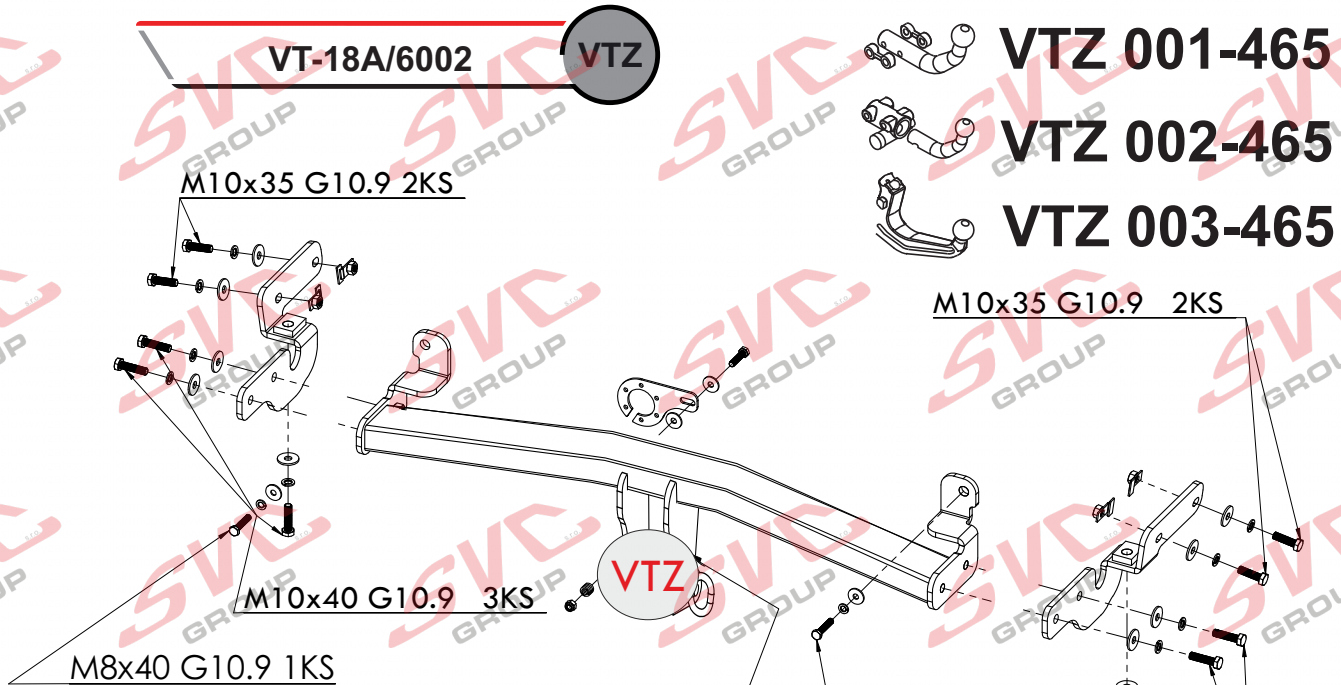
e-mail: scv@scvgroup.cz Tel.: +420 491421021 +420 491421022 mob.: +420 603360607



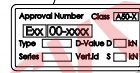
OPEL Crossland X

OPEL Crossland

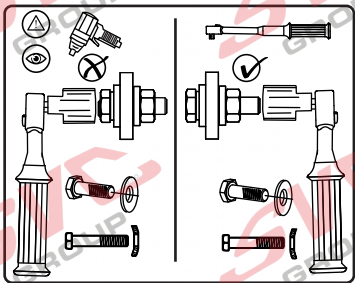
2021 -



	A	x1
	B	x1
	C	x1
	č.3	x4
	Krátké	x1



	M10x40	6ks
	M10x35	4ks
	M8x40 G10.9	2ks
	Ø10	10ks
	Ø8	2ks
	Ø10	10ks
	Ø8	2ks



SVC GROUP ©-4014

SVC GROUP s.r.o.

Průmyslová zóna - 179
547 01 Náchod-ČR

www.svcgroup.cz
e-mail: svc@svcgroup.cz

Tel.: +420 491421021
+420 491421022
mob.: +420 603360607

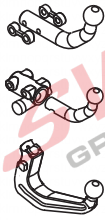


OPEL Crossland X

OPEL Crossland



2021 -



VTZ 001-465

VTZ 002-465

VTZ 003-465

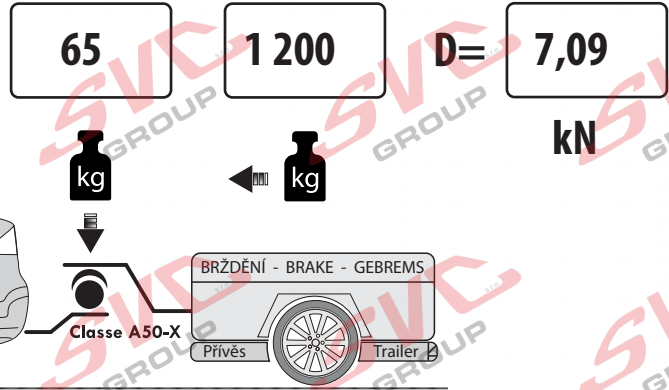
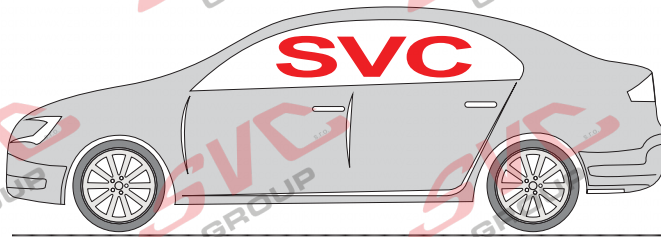
16,5	kg
17,5	kg
18,5	kg



2,0 h



2017 ->



✓ Je vidět

✗ Není vidět

	8,8	10,9	12,9
Pevnost	8,8	10,9	12,9
M6	9,7	14,3	16,1
M8	24,5	35,9	42,0
M10	48,4	71,0	83,0
M12	84,0	123,0	144,0
M14	133,0	196,0	229,0
M16	137,0	307,0	359,0

Nm

Homologace - registrační certifikát

E27-55R-01-0418

EHK R-55
ES 94/20

- CZ** Informace k provozu / homologaci
- SK** Informácie na prevádzku / homologáciu
- EN** Operating / homologation information
- DE** Betriebs- / Zulassungsinformationen
- HU** Üzemeltetési / homologációs információk
- FR** Informations d'exploitation / homologation
- IT** Informazioni sull'operazione / omologazione
- NL** Monteringsanvisningar
- ES** Instrucciones de montaje
- FIN** Montage-instructie
- SV** Asennusohjeet
- NOR** Drifts- / homologasjonsinformasjon
- PL** Informacje dotyczące pracy / homologacji
- RU** Информация о работе / омологации

SVC GROUP ©-4014

SVC GROUP s.r.o.

Průmyslová zóna - 179
547 01 Náchod-ČR

www.svcgroup.cz
e-mail: svc@svcgroup.cz

Tel.: +420 491421021
+420 491421022
mob.: +420 603360607

**CZ**

Montážní návod

1. Uvolněte spodní plastové přichytky nárazníku. Odlepte přeplepy úchytných otvorů na zadních nosnících vozidla. Odšroubujte dva šrouby přichycení plechové výztuhy (spodní, venkovní). Nebudou již zapotřebí.
2. Z boku nosníku zasuňte do otvorů speciální matky citroen č.3 a k těmto přichyťte levý a pravý bok tažného zařízení. 4 šrouby M10x40 přes velkoplošné podložky. Odspodu přichyťte dva šrouby M10x30. (Nedotahovat).
3. K otvoru M8 na výztuze nárazníku přichyťte levou a pravou příložku dle obrázku 2 šrouby M8x35 (10.9) (Nedotahovat)
4. Mezi takto připravené boky nasadte hlavní nosník tažného zařízení a přichyťte 4 šrouby M12x40. Poté vše vyrovnejte a postupně dotáhněte dle utahovacích momentů.
5. Přichyťte zpět nárazník.

EN

Installation instructions

1. Release lower plastic clamps of the bumper. Remove the stickers from fastening openings on rear beams of the vehicle. Unscrew the two screws that attach the sheet stienner (lower, outer). They are no longer needed.
2. Insert special Citroen nuts No. 3 into the openings from beam side and fasten left and right sides of the tow bar to them with using of 4 screws M10x40 and large-area washers. From below, x them with two M10x30 screws. (Tighten only lightly).
3. Fix left and right brackets using 2 screws M8x35 (10.9) in the M8 opening of the bumper stienner, as shown in the picture (tighten only lightly).
4. With using of 4 screws M12x40 install the main beam of the tow bar between the sides prepared in previous step. Align all the parts of the tow bar and tighten them gradually to prescribed torques.
5. Reinstall the bumper.

BG

Инструкция за монтаж Фолксваген

1. Разхлабете долните пластмасови фиксатори на бронята. Отлепете покритията на отворите за фиксиране на задните носещи конструкции на автомобила. Отвинтете двата винта за фиксиране на ламариненото уплътнение (долно, външно). Вече няма да са ви необходими.
2. От страничната част на носещата конструкция пхнете в отворите специална гайка ситроен № 3 и към тях фиксирайте лявата и дясната странична част на теглещото устройство. 4 винта M10x40 върху подложките с голяма площ. От долната страна фиксирайте с два винта M10x30. (Не затягайте).
3. Към отвор M8 на уплътнението на бронята фиксирайте лявата и дясната приставка съгласно фигура 2 с два винта M8x35 (10.9) (Не затягайте)
4. Между така подготвените странични части сложете главната носеща конструкция на теглещото устройство и фиксирайте с 4 винта M12x40. След това изравнете всичко и постепенно затегнете според моментите на затягане.
5. Фиксирайте обратно бронята.

DE

Montageanleitung

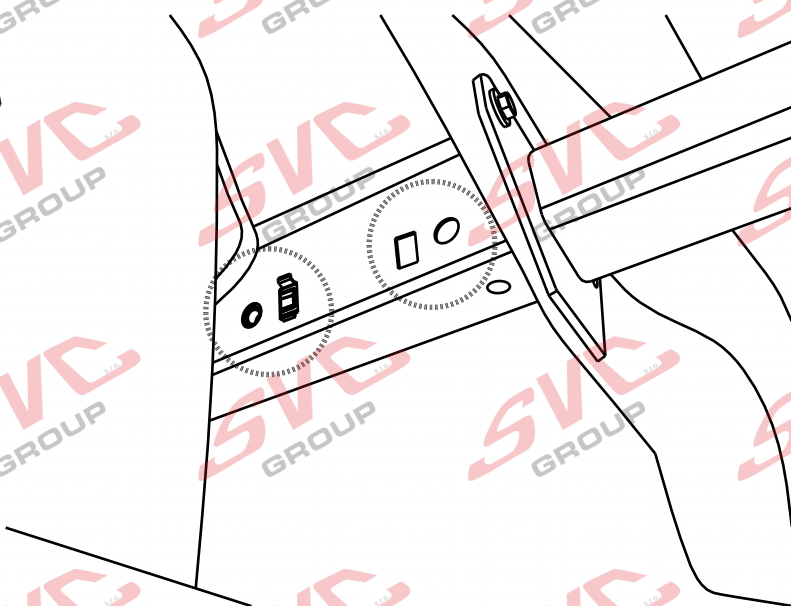
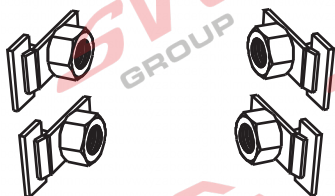
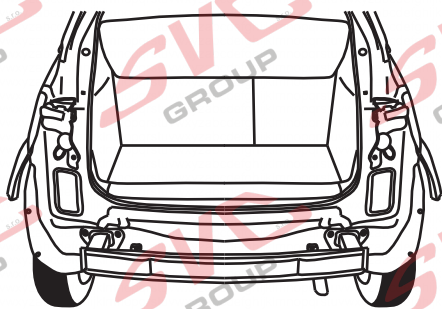
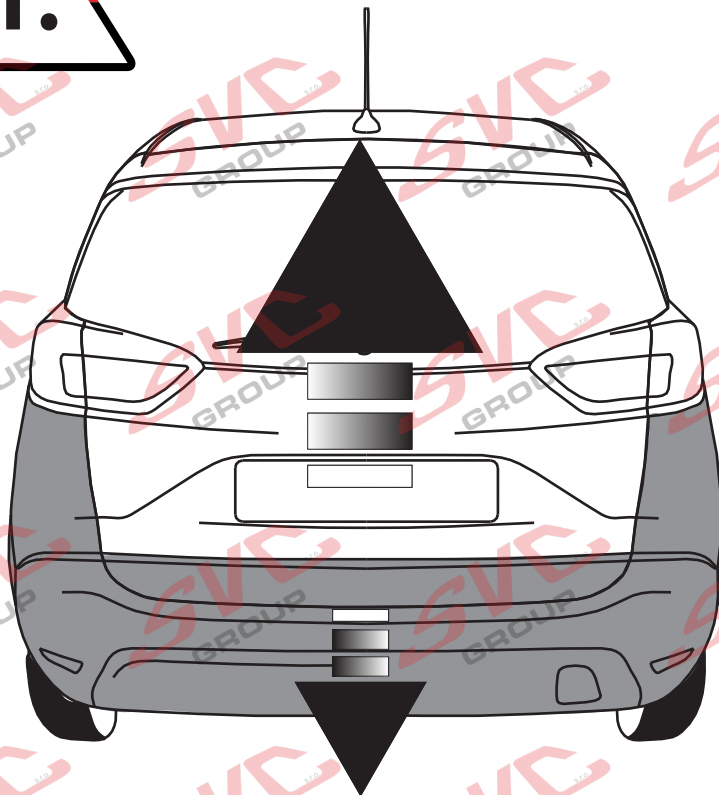
1. Die unteren Kunststohalterungen der Stoßstange lösen. Die Überklebungen der Befestigungsönungen der hinteren Fahrzeugträger entfernen. Die zwei Schrauben der Blechstrebenbefestigung (unten, außen) abschrauben. Diese werden nicht mehr benötigt.
2. Von den Trägerseiten die Spezialmuttern Citroen Nr. 3 in die Önungen einsetzen und an diese die linke und rechte Seite der Zugeinrichtung befestigen. Mit 4 Schrauben M10x40 mit großsächigen U-Scheiben. Von unten zwei Schrauben M10x30 befestigen. (Nicht festziehen)
3. An der Önung M8 der Stoßstangenstrebe die linke und rechte Beilegeplatte lt. Abbildung mit 2 Schrauben M8x35 (10.9) befestigen (Nicht festziehen)
4. Zwischen die derart vorbereiteten Seitenteile den Hauptträger der Zugeinrichtung einsetzen und mit 4 Schrauben M12x40 befestigen. Anschließend alles ausrichten und nach und nach mit den vorgeschriebenen Momenten festziehen.
5. Die Stoßstange erneut befestigen.

IT

Istruzioni dimontaggio per la

1. Allentare le inferiori grae di ssaggio in plastica del paraurti. Togliere gli adesivi dai fori di ssaggio nei supporti posteriori del veicolo. Svitare due viti nel ssaggio del rinforzo in lamiera (inferiore, esterna). Non saranno più necessarie.
2. Dal lato del supporto inserire nei fori i dadi speciali citroen n. 3 e ssare a questi il lato sinistro e destro del dispositivo del traino, Con 4 viti M10x40 e rondelle di grandi dimensioni. Dal di sotto ssare due viti M10x30. (Non serrare a fondo).
3. Al foro M8 nel rinforzo del paraurti ssare la piastrina sinistra e destra, vedi g., usando 2 viti M8x35 (10.9). (Non serrare a fondo)
4. Tra i lati preparati in questo modo inserire il supporto principale del dispositivo di traino ssandolo con 4 viti M12x40. Quindi allineare tutto e serrare con le coppie di serraggio prescritte.
5. Fissare il paraurti.

SVC GROUP ©-4014



SVC GROUP ©-4014

SVC GROUP s.r.o.

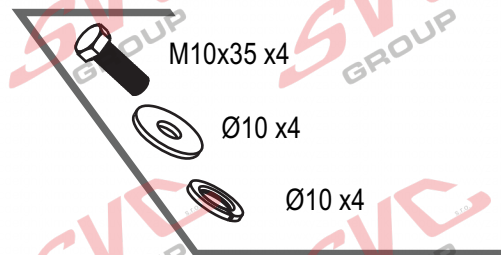
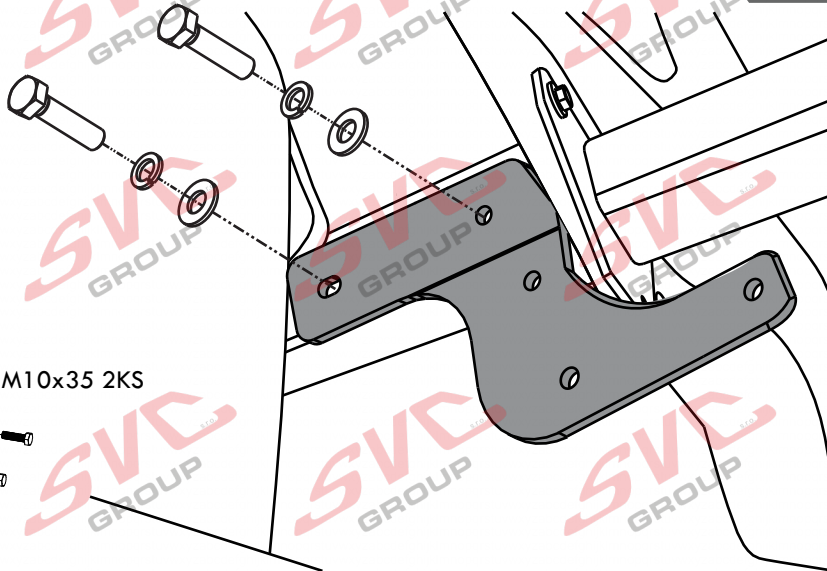
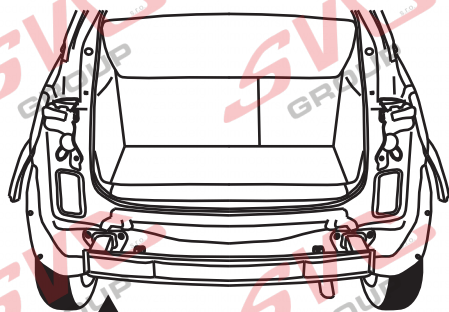
Průmyslová zóna - 179
547 01 Náchod-ČR

www.svcgroup.cz
e-mail: svc@svcgroup.cz

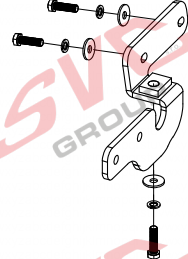
Tel.: +420 491421021
+420 491421022
mob.: +420 603360607



3.

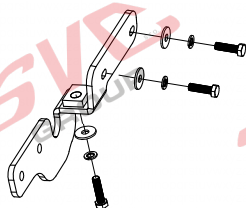


M10x35 2KS

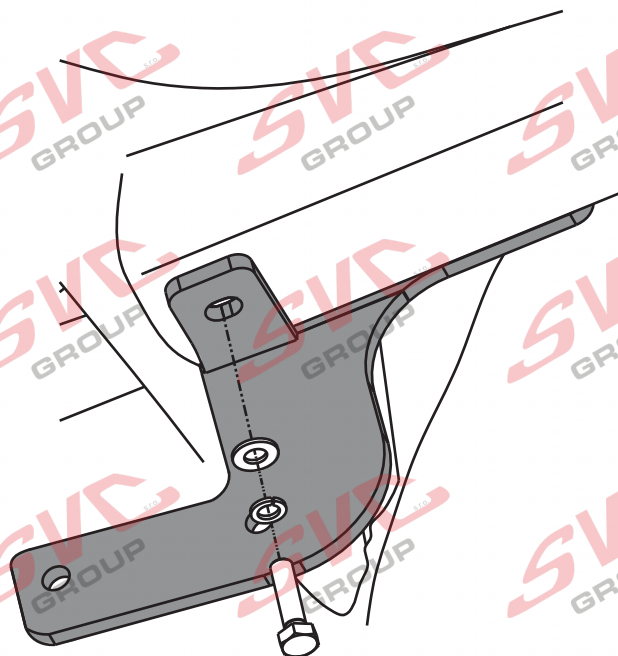
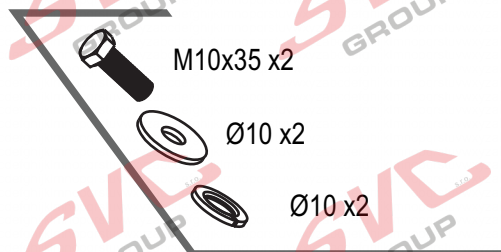


M10x40 1KS

M10x35 2KS



M10x40 1KS



SVC GROUP ©-4014

SVC GROUP s.r.o.

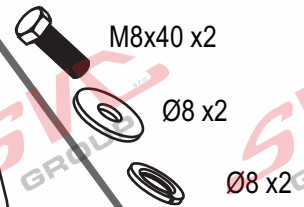
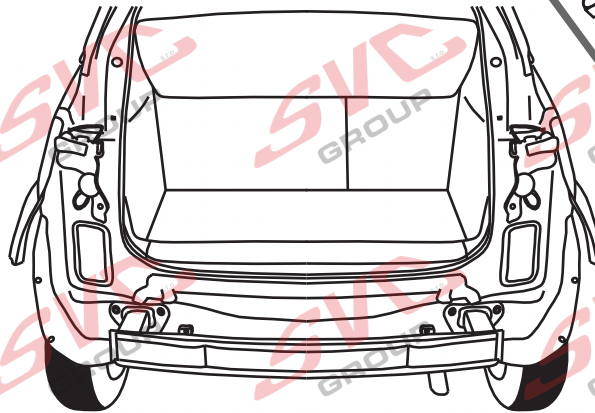
Průmyslová zóna - 179
547 01 Náchod-ČR

www.svcgroup.cz
e-mail: svc@svcgroup.cz

Tel.: +420 491421021
+420 491421022
mob.: +420 603360607



4.



M8x40 1KS

VTZ

M8x40 1KS

M10x40 2KS

M12x40 x4

Ø12 x4

Ø10 x4

M10x40 2KS

VTZ



5.

P

L

Pohled do vnitř nárazníku

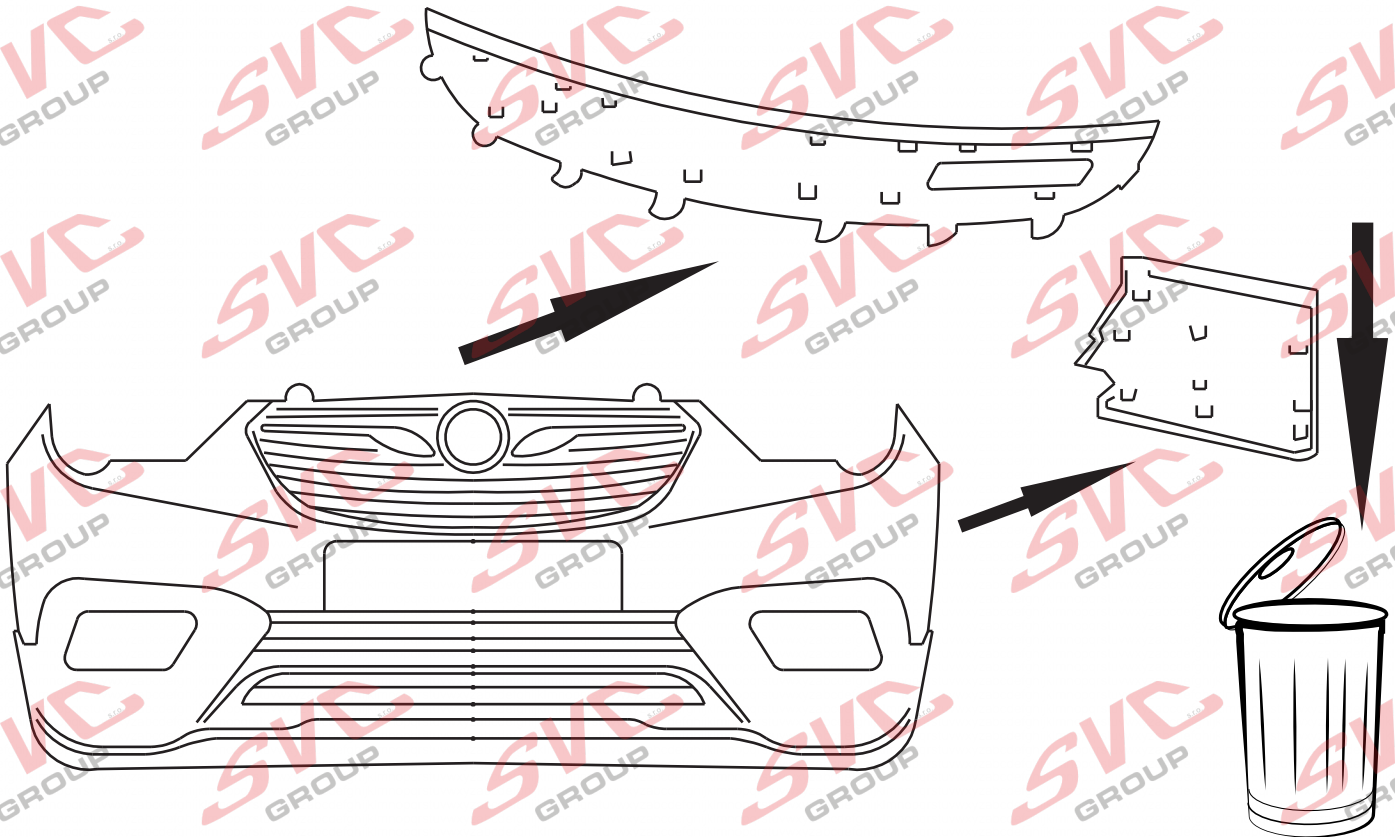
Předznačený výřez výrobce vozu

-50mm

Červeně výřez předznačený v nárazníku od výrobce vozu pro výrobky SVC je výřez menší od -50 mm



6.





EHC R-55
E

CZ

E-2

Výrobek je schválen dle homologací EU 94/20 EHK-55 R pro prodej ve státech EU. Pozorně si nastudujte montážní návod a všechna doporučení, dále dodržujte případná nařízení pro provoz jednotlivých států EU. Všeobecné montážní, homologační, provozní pokyny vztahující se k montáži, registraci a záruce výrobku, naleznete na našem webu www.svcgroup.cz

Pro rychlejší přístup k těmto informacím si naskenujte, přiložený QR kód.

Součástí dodávky tažného zařízení je dodán TYPOVÝ LIST. Tento typový list slouží pro zapsání výrobku do technického průkazu vozidla, druhá strana dokumentu obsahuje základní informace a pokyny.

SK

Výrobek je schválený podľa homologácií EÚ 94/20 EHK-55 R pre predaj v štátoch EÚ. Pozorne si naštudujte montážny návod a všetky odporúčania, ďalej dodržujte prípadné nariadenia pre prevádzku jednotlivých štátov EÚ. Všeobecné montážne, homologačné, prevádzkové pokyny vztahujúce sa na montáž, registráciu a záruku výrobku, nájdete na našom webe www.svcgroup.cz.

Pre rýchlejší prístup k týmto informáciám si naskenujte priložený QR kód.

Súčasťou dodávky ťažného zariadenia je dodaný TYPOVÝ LIST. Tento typový list slúži na zapísanie výrobku do technického preukazu vozidla, druhá strana dokumentu obsahuje základné informácie a pokyny.

EN

The product is approved according to EU 94/20 EHK-55 R homologations for the sale in EU countries. Please read the installation instructions and all the recommendations carefully and follow the applicable regulations for the operation in individual EU states. General assembly, homologation, operating instructions related to registration and product warranty are available at our website - www.svcgroup.cz

For a quicker access to this information scan the attached QR code.

Each delivery of the tow bar includes TYPE CERTIFICATE. This type certificate is for registering the product in the vehicle's certificate of roadworthiness, the other side of the document brings basic information and instructions.

DE

Das Produkt ist gemäß der Homologation EU 94/20 EHK-55 R für den Verkauf in den EU-Ländern zugelassen. Lesen Sie sorgfältig die Montageanleitung und alle Empfehlungen durch, halten Sie ferner etwaige Betriebsverordnungen einzelner EU-Länder ein. Etwaige Montage-, Zulassungs- und Betriebsanweisungen hinsichtlich der Montage, Anmeldung und Garantie des Produkts finden Sie auf unserer Website www.svcgroup.cz

Für schnelleren Zugriff auf diese Informationen scannen Sie den anliegenden QR-Code ein.

Lieferungsbestandteil der Zugeinrichtung ist das mitgelieferte TYPENBLATT. Dieses Typenblatt dient zum Eintragen des Produkts in den Fahrzeugbrief des Fahrzeugs, die andere Seite des Dokuments enthält Basisinformationen und Anweisungen.

HU

A jelen termék az Európai Parlament és Tanács 94/20/EK és az Európai Gazdasági Bizottság 55 R számú rendelet szerinti homológia besorolások alapján lett az EU közösségi országokban történő értékesítések számára engedélyezve. Figyelmesen olvassa el a beszerelési útmutatót és valamennyi javaslatot, illetve az egyes EU közösségi országok hatályos vonatkozó közlekedésrendészeti előírásait. A beszerelésre, homológia besorolásra, regisztrálásra és a garancianyújtásra vonatkozó általános szerelési és üzemeltetési utasítások a társaságunk honlapján www.svcgroup.cz tekinthetők meg.

A gyorsabb hozzáférés érdekében szkenelje be a mellékelt QR kódot.

A vonószerkezet szállítmány részét képezi a TÍPUSLAP is. A csatolt típuslap az adott termék a gépjármű forgalmi engedélyébe való bejegyzéséhez van rendeltetve, és a hátulján pedig az alapinformációk és utasítások vannak feltüntetve.

FR

En vertu de l'homologation UE 94/20 ECC-55 R, ce produit a été homologué pour pouvoir être vendu dans les états de l'Union européenne. Nous vous recommandons de lire attentivement la notice de montage et toutes les autres recommandations. Il convient également de respecter les éventuels règlements relatifs à l'utilisation qui sont en vigueur dans les différents états de l'Union européenne. Les consignes générales de montage, les consignes relatives à l'homologation, les consignes d'emploi se rapportant au montage, à l'enregistrement et à la garantie qui couvre le produit sont disponibles sur notre site Internet www.svcgroup.cz.

Pour pouvoir accéder plus rapidement à ces informations, nous vous recommandons de scanner le code QR ci-joint.

Le dispositif d'attelage est fourni accompagné d'une FICHE PRODUIT qui vous servira lors de l'enregistrement du produit dans la carte grise du véhicule. Au verso de ce document, vous trouverez des informations et des consignes importantes.

IT

Il prodotto è approvato secondo le omologazioni dell'UE 94/20 EHK-55 R per essere commercializzato nei paesi dell'UE. Leggere attentamente le istruzioni di montaggio e tutte le raccomandazioni. Rispettare anche eventuali prescrizioni per l'uso dei singoli paesi dell'UE. Tutte le istruzioni di montaggio, omologazione e esercizio relative al montaggio, registrazione e garanzia del prodotto sono da trovare nel nostro sito www.svcgroup.cz

Per un accesso migliore a queste informazioni scannare il codice QR allegato.

Una parte della fornitura del dispositivo di traino è la SCHEDA TIPO. Questa scheda tipo serve a registrare il prodotto nella carta di circolazione del veicolo; alla seconda pagina del documento sono riportate informazioni base e istruzioni.

SVC GROUP ©-4014

SVC GROUP s.r.o.

Průmyslová zóna - 179
547 01 Náchod-ČR

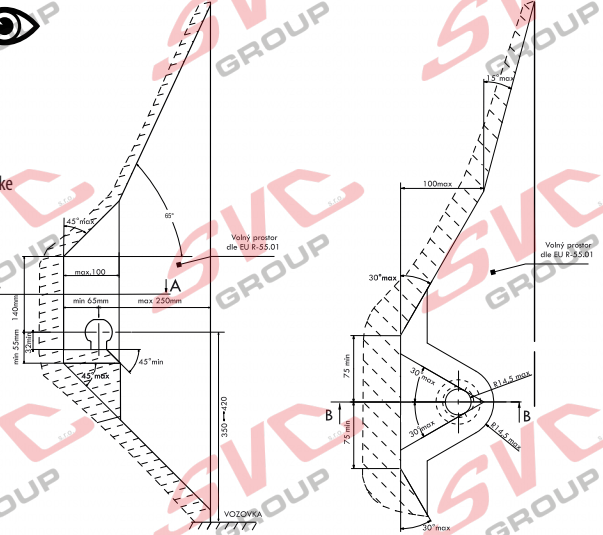
www.svcgroup.cz
e-mail: svc@svcgroup.cz

Tel.: +420 491421021
+420 491421022
mob.: +420 603360607

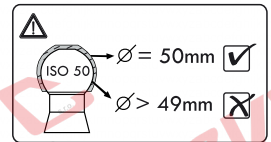


Montážní instrukce - Montažny inštrukcia - Installation insrtruktion - Montageanleitung - Istruzioni di montaggio - Instrukcja montażu - Manual de montaje Monteringsvejledning - Paigaldusjuhend - Asennusohje - Notice de montage - Sz. szerelési útmutató - Montagehandleiding - Monteringsanvisning - Instruccion de montaj - Teringsanvisningar - Инструкции по монтажу

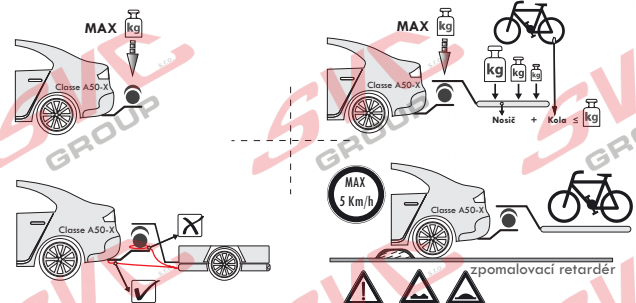
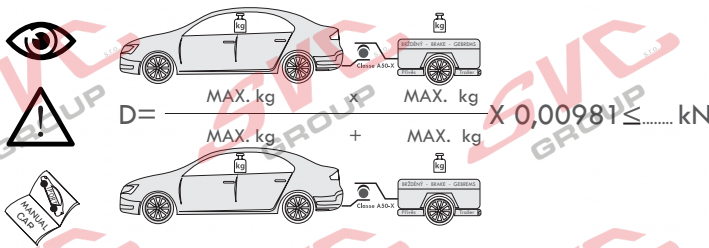
Classe A50-X



- CZ** Volyň prostor dle přílohy VII, směrniceč. EC 55-R EU musí být dodržen.
- SK** Volyň priestor podľa prílohy VII, smerniceč. EC 55-R EÚ musí byť dodržaný.
- EN** The clearance specified in appendix VII, diagram 25 of guideline EC R-55 EU must be guaranteed.
- DE** Der Freiraum nach Anhang VII, Abbildung 25 der Richtlinie EC R-55 EU ist zu gewährleisten.
- HU** Az EC 55-R EU irányelv VII. mellékletében, a 25. ábrán a vonógömb elhelyezése számára elírt szabad tér-adatokat biztosítani kell.
- FR** La zone de dégagement doit être annexée VII, illustration 25 de la directive EC 55-R EU.
- IT** Deve essere garantito lo spazio libero secondo l'allegato VII, gura 25 della direttiva EC 55-R EU.
- NL** De tussenruimte conform supplement VII, afbeelding 25 van de richtlijn EC 55-R moet in acht worden genomen.
- ES** Debe garantizarse el espacio libre, conforme al anexo VII, gura 25 de la directiva comunitaria EC 55-R EU.
- FIN** Vapaa tila on taattava direktiivin EC 55-R EU liitteen VII, kuvan 25 mukaisesti.
- SV** Spelrummet enligt bilaga VII, Figur 25 i riktlinje EC 55-R EU skall garanteras.
- NOR** Frirommet etter tillegg VII, gur 25 i direktiv EC 55-R EU skal overholdes.
- PL** Należy zapewnić szczelność zgodnie z rysunkiem nr 25 dyrektywy EC 55-R zawartej w załączniku nr VII.
- RU** Шарика в приложении VII. Директивы EC 55-R eu.



- CZ** Při celkové přípustné hmotnosti vozidla
- SK** Pri celkovej prípustnej hmotnosti vozidla
- EN** At laden weight of the vehicle
- DE** Bei zulässigem Gesamtgewicht des Fahrzeuges
- HU** Rakományal terhelt járművel esztén
- FR** Pour poids total en charge autorisé du véhicule
- IT** Per un peso complessivo ammesso del veicolo
- NL** Bij toelaatbaar totaal gewicht van het voertuig
- ES** Con peso total autorizado del vehículo
- FIN** Ajoneuvon suurimmalla sallitulla kokonaispainolla
- SV** Vid fordonets tillttna totalvikt
- NOR** Ved kjøretøyetts tillatte totalvekt
- PL** -W przypadku największej dozwolonej masy całkowitej
- RU** В случае нагруженного автомобиля



- CZ** Pokud jsou v technickém průkazu vozidla uvedené nižší hodnoty než zveřejněné k dokumentaci výrobku. Jsou tyto hodnoty výrobce vozu směrodatné pro zapsání do technického průkazu vozidla.
- SK** Pokiaľ sú v technickom preukaze vozidla uvedené nižšie hodnoty než zverejnené k dokumentácii výrobku. Sú tieto hodnoty výrobcu vozidla smerodajné pre zapísanie do technického preukazu vozidla.
- EN** If the vehicle's certificate of roadworthiness indicates lower values than those published in the product documentation. These values by the vehicle manufacturer are decisive for the entering into the vehicle's certificate of roadworthiness.
- DE** Falls im KFZ-Brief des Fahrzeugs niedrigere, als in der Dokumentation des Produkts veröffentlichte Werte angeführt sind, sind diese Werte des Fahrzeugherstellers für den Eintrag in den KFZ-Brief des Fahrzeugs maßgebend.
- HU** Amennyiben a forgalmi engedélybe jegyzett adatok a gépjármű dokumentációbán feltüntetett adatoktól alacsonyabb értékeket lennének, úgy a gépjármű gyártója által megadott és a forgalmi engedélybe pontosan bejegyzendő adatokat kell irányadóként minősíteni.
- FR** Si, sur la carte grise du véhicule, vous trouvez des valeurs inférieures à celles publiées dans la documentation du produit, les valeurs du fabricant du véhicule sont déterminantes et devront être inscrites sur la carte grise du véhicule.
- IT** Se nella carta di circolazione del veicolo sono riportati valori inferiori a quelli indicati nella documentazione del prodotto. Questi valori del produttore del veicolo sono decisivi per la registrazione nella carta di circolazione del veicolo.
- NL** Als in het kentekenbewijs van het voertuig lagere waarden vermeld staan dan gepubliceerd in de productdocumentatie, dan zijn deze waarden van de fabrikant van het voertuig bindend voor inschrijving in het kentekenbewijs van het voertuig.
- ES** Si en la cha técnica del vehículo se indican valores menores que los publicados en la documentación del producto, estos valores facilitados por el fabricante del vehículo son decisivos para la inscripción en la ficha técnica del vehículo.
- FIN** Jos ajoneuvon rekisteriotteessa on esitetty alempia arvoja kuin tuotteen dokumentaatiossa esitetty, ovat nämä ajoneuvon valmistajan antamat arvot ratkaisevia ajoneuvon rekisteriotteeseen merkitsemistä varten.
- SV** Om det i fordonets registreringsbevis nns angivna lägre värden än de som är angivna i produktens dokumentation, är dessa värden från fordonets tillverkare riktgivande för det som antecknas i fordonets registreringsbevis.
- NOR** Dersom det i kjøretøyetts vognkort er oppgitt lavere verdier enn de som er oppgitt i produktdokumentasjon, er disse angivelsene fra kjøretøysprodusenten retningsgivende for å noteres ned i kjøretøyetts vognkort.
- PL** Jeżeli w dowodzie rejestracyjnym pojazdu są podane wartości niższe od tych, które znajdują się w dokumentacji wyrobu, to te dane producenta samochodu są miarodajne do wpisania ich do dowodu rejestracyjnego pojazdu.
- RU** Если в паспорте транспортного средства указаны более низкие значения, чем указанные в документации на изделие, эти значения производителя являются определяющими для записи в паспорт транспортного средства.



FR

Notice de montage

1. Desserrer les attaches en plastique inférieures du pare-chocs. Décoller les autocollants qui bouchent les orifices de fixation situés sur les traverses arrière du véhicule. Dévisser les deux vis qui fixent le renfort métallique (inférieure, extérieure). Vous n'en aurez plus besoin.
2. Par le côté de la traverse, introduire des écrous spéciaux Citroën n° 3 dans les orifices et y serrer les côtés gauche et droit du dispositif d'attelage à l'aide de 4 vis M10x40 et de rondelles extralarges. Par le bas, serrer le tout avec deux vis M10x30 (ne pas serrer les vis).
3. À l'aide de deux vis M8x35 (10.9), serrer les rallonges gauche et droite aux orifices M8 du renfort du pare-chocs. Procéder comme indiqué sur la gure et ne pas serrer les vis.
4. Placer la traverse principale du dispositif d'attelage entre les côtés ayant été ainsi préparés et la serrer à l'aide de 4 vis M12x40. Aligner ensuite le tout et serrer progressivement toutes les vis et écrous aux couples de serrage prescrits.
5. Remettre le pare-chocs en place.

ES

Manual de montaje

1. Asoje las zapatas inferiores de plástico del parachoques. Despegue adhesivos de los orificios de fijación en los soportes traseros del vehículo. Desenrosque dos tornillos de fijación del refuerzo de chapa (inferior, exterior). No harán falta más.
2. Desde el lado del soporte introduzca en los orificios las tuercas especiales de Citroen No. 3 y sierre en ellas el lado izquierdo y derecho del equipo de tiro. 4 tornillos M10x40 a través de arandelas grandes. Desde abajo ponga dos tornillos M10x30. (No apretar).
3. Fije en el orificio M8 en el refuerzo del parachoques la escuadra izquierda y derecha, según la gura 2, los tornillos M8x35 (10.9) (No apretar).
4. Entre los lados preparados así ponga el soporte principal del equipo de tiro jándolo con 4 tornillos M12x40. Enderece el equipo de tiro y vaya apretando según los pares de apriete.
5. Vuelva a jar el parachoques.

FI

Asennusohje

1. Vapauta puskurin alemmat muovikiinnikkeet. Irrota auton takapalkeissa olevien kiinnitysreikien peitelevyt. Irrota peltijäkisteiden kaksi kiinnitysruuvia (alempi, ulkopuolinen). Niitä ei enää tarvita.
2. Työnnä palkin sivulta reikiin Citroen-erikoismutterit nro 3 ja kiinnitä niihin vetolaitteen vasen ja oikea sivuosa. 4 ruuvilla M10x40 suuria aluslevyjä käyttäen. Kiinnitä alapuolelta kahdella ruuvilla M10x30 (älä kiristä).
3. Kiinnitä puskurin jäykisteessä olevaan reikään M8 vasen ja oikea liitososa kuvan mukaisesti 2 ruuvilla M8x35 (10.9) (älä kiristä).
4. Aseta vetolaitteen pääpalkki näin valmisteltujen sivuosien väliin ja kiinnitä se 4 ruuvilla M12x40. Suorista sitten kaikki osat ja kiristä asteittain kiristysmomenttien mukaan.
5. Kiinnitä puskuri takaisin.

RU

Инструкция по монтажу

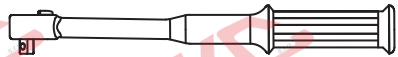
1. Отпустите нижние пластиковые крепления бампера. Отклейте наклейки крепежных отверстий на задних балках автомобиля. Отвинтите два крепежных болта металлического усилителя (нижний, наружный). Они больше не потребуются.
2. Со стороны балки вставьте в отверстия специальные гайки Citroen № 3 и на них закрепите левый и правый бока фаркопа 4 болтами M10x40 с использованием увеличенных шайб. Снизу закрепите двумя болтами M10x30 (не затягивать).
3. На отверстия M8 на усилителе бампера закрепите левую и правую накладки в соответствии с рисунком 2 болтами M8x35 (10.9) (не затягивать).
4. Между подготовленными таким образом боками установите главную балку фаркопа и закрепите 4 болтами M12x40. Выровняйте фаркоп и постепенно затяните все болты в соответствии с предписанными моментами затяжки.
5. Установите на место бампер.



OPEL CROSSLAND



2021

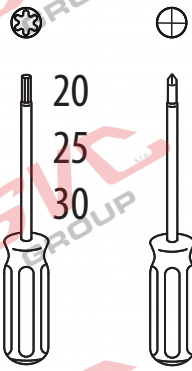
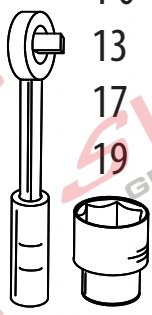


Nm

VTZ 001/2/3-465

- CZ** Potřebné nástroje
- SK** Potrebný nároje
- EN** Tools Required
- DE** Benötigte Werkzeuge
- HU** Szükséges szerzők
- FR** Outils requis
- IT** Strumenti necessari
- NL** Benodigd gereedschap
- ES** Herramientas requeridas
- FIN** Tarvittavat työkalut
- SV** Nödvändiga verktyg
- NOR** Nødvendige verktøy
- PL** Potrzebne narzędzia
- RU** Необходимые инструменты

- 8
- 10
- 13
- 17
- 19



- 20
- 25
- 30



- CZ** Špatně
- SK** Zle
- EN** Incorrect
- DE** Falsch
- HU** Helytelen
- FR** Incorrect
- IT** Sbagliato
- NL** Fout
- ES** Incorrecto
- FIN** Väärä
- SV** Fel
- NOR** Feil
- PL** Nieprawidłowo
- RU** Неправильно

- CZ** Správně
- SK** Spävně
- EN** Correct
- DE** Richtig
- HU** Helyes
- FR** Correct
- IT** Giusto
- NL** Goed
- ES** Correcto
- FIN** Oikea
- SV** Rätt
- NOR** Riktig
- PL** Prawidłowo
- RU** Правильно

- CZ** Pozor
- SK** Pozor
- EN** Attention
- DE** Achtung
- HU** Figyelem
- FR** Attention
- IT** Attenzione
- NL** Let op
- ES** Atención
- FIN** Huomio
- SV** Varning
- NOR** Pass på
- PL** Uwaga
- RU** Внимание

- CZ** Prohlédnout
- SK** Prezriť
- EN** Inspect
- DE** Überprüfen
- HU** Vizsgálja meg
- FR** Examiner
- IT** Esaminare
- NL** Controleren
- ES** Revisar
- FIN** Tutki
- SV** Kontrollera
- NOR** Undersøk
- PL** Należy sprawdzić
- RU** Проверьте



- CZ** Ručně
- SK** Ručne
- EN** Manually
- DE** Mit manueller Kraft
- HU** Á la main
- FR** Con force manuelle
- IT** Mer de hand
- NL** A mano
- ES** Kädenvoimalla
- FIN** Manuellt
- SV** Bruk bare händerkraft
- NOR** Kézi erővel
- PL** Ręcznie
- RU** Вручную

- CZ** Chránit proti korozi
- SK** Chránit' proti korózi
- EN** Protect it against corrosion
- DE** Gegen Korrosion schützen
- HU** Védje korrózió ellen
- FR** Protéger contre la corrosion
- IT** Proteggere dalla corrosione
- NL** Beschermen tegen corrosie
- ES** Proteger contra la corrosión
- FIN** Suoja ruostumisesta
- SV** Skydda mot korrosjon
- NOR** Beskytt mot korrosjon
- PL** Chronić przed korozją
- RU** Защищать от коррозии

- CZ** Na oboch stranách
- SK** Na oboch stranách
- EN** In both sides
- DE** Auf beiden Seiten
- HU** Mindkét oldalán
- FR** Tous les deux côtés
- IT** Su entrambi i lati
- NL** Aan beide kanten
- ES** En ambos lados
- FIN** Molempi sivu
- SV** På båda sidorna
- NOR** På begge sider
- PL** Z obu stron
- RU** На обеих сторонах

- CZ** Elektrické připojení
- SK** Elektrické pripojenie
- EN** Electrical connection
- DE** Elektroanschluss
- HU** Elektromos csatlakozás
- FR** Connexion électrique
- IT** Collegamento elettrico
- NL** Elektrische aansluiting
- ES** Conexión eléctrica
- FIN** Sähköliitäntä
- SV** Elektrisk anslutning
- NOR** Elektrisk kontakt
- PL** Podłączenie do prądu
- RU** Электрическое соединение

SVC GROUP ©-4014



NL

E-3

Het product is goedgekeurd volgens de Europese norm 94/20/EG en UNECE 55R voor verkoop binnen de EU. Gelieve nauwkeurig de montagehandleiding en aanbevelingen door te nemen en eventuele verordeningen voor het gebruik van afzonderlijke EU-landen in acht te nemen. De algemene montage-, goedkeurings- en gebruiksinstructies met betrekking tot de montage, registratie en garantie van het product vindt u op onze website www.svcgroup.cz
Scan voor een snellere toegang tot deze informatie de QR-code.

Bij de trekhaak wordt een datablad meegeleverd. Dit datablad dient voor de inschrijving van het product in het kentekenbewijs van de auto; de tweede pagina van het document bevat basisinformatie en instructies.

ES

El producto fue aprobado según las homologaciones de la directiva 94/20/CE del Parlamento Europeo y del Consejo -Reglamento 55, relativo a la venta en los países de la UE. Lea con atención el manual de montaje y todas las recomendaciones, respete también instrucciones del Código de Tránsito de los diferentes países de la UE, si procede. Las instrucciones generales de montaje, homologación y funcionamiento que se refieren al montaje, registro y garantía del producto se encuentran en nuestro web www.svcgroup.cz

Para acceder más rápidamente a las informaciones escanee y aplique el código QR.

El suministro del equipo de tiro incluye la FICHA DE TIPO. Esta cha de tipo sirve para la inscripción del producto en el documento de la Inspección Técnica de Vehículos, la segunda página del documento contiene informaciones e instrucciones básicas.

FIN

Tuotteella on EU 94/20 EHK-55 R mukainen tyyppihyväksyntä EU-maissa myyntiä varten. Tutustu huolellisesti asennusohjeeseen ja kaikkiin suosituksiin, noudata myös eri EU-maiden mahdollisia maakohtaisia käyttöä koskevia asetuksia. Tuotteen asennusta, rekisteröintiä ja takuuta koskevat yleiset asennus-, hyväksyntä- ja käyttöohjeet löydät web-sivuiltamme www.svcgroup.cz

Nopeampaa näihin tietoihin pääsyä varten skanna oheinen QR-koodi.

Vetolaitteen mukana toimitetaan TYYPPIHVÄKSYNTÄTODISTUS. Tuote voidaan merkitä ajoneuvon rekisteriotteeseen tämän tyyppihyväksyntätodistuksen mukaisesti, dokumentin toisella sivulla on perustietoja ja ohjeita.

SV

Produkten är godkänd enligt homologeringen EU 94/20 EHK-55 R för försäljning inom staterna i EU, Läs noggrant igenom monteringsanvisningarna och alla rekommendationer, följ även enskilda EU-staters eventuella bestämmelser för drift. De allmänna monterings-, homologerings- och drifts-anvisningarna gällande produktens montage, registrering och drift hittar du på vår webbsida www.svcgroup.cz

För snabbare åtkomst till den informationen skanna den medföljande QR-koden.

En del av draganordningens leverans är TYPBLADET. Detta typblad tjänar till för inskrivning av produkten i fordonets registreringsbevis, dokumentets andra sida innehåller grundläggande information och instruktioner.

NOR

Produktet er godkjent i hht. EU-homologering 94/20 EHK-55 R for salg i EU-land. Les nøye gjennom monteringsanvisningen og alt av anbefalinger, og overhold dessuten evt. retningslinjer som måtte gjelde i de enkelte EU-landene. Generell veiledning ang. montering, homologering, samt drift som gjelder produktets montering, registrering og garanti, finner du på vårt nettsted www.svcgroup.cz

Skann den vedlagte QR-koden for raskere tilgang til denne informasjonen

TYPEBLAD følger med leveransen av trekkestyret. Dette typebladet brukes til å registrere produktet i bilens vognkort, mens dokumentets 2. side inneholder grunnleggende informasjon og veiledning.

PL

Wyrób jest zatwierdzony zgodnie z homologacją WE 94/20 EHK-55 R do sprzedaży w krajach WE. Prosimy uważnie przeczytać instrukcję montażu i wszystkie zalecenia, a następnie przestrzegać ewentualnych rozporządzeń obowiązujących w zakresie użytkowania w poszczególnych krajach WE. Ogólne zalecenia i informacje dotyczące montażu, homologacji, zaleceń eksploatacyjnych, rejestracji i gwarancji na wyrób, znajdują się na naszej stronie internetowej: www.svcgroup.cz

Aby uzyskać szybszy dostęp do tych informacji, prosimy zeskanować załączony kod QR.

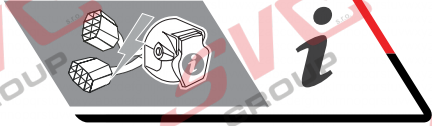
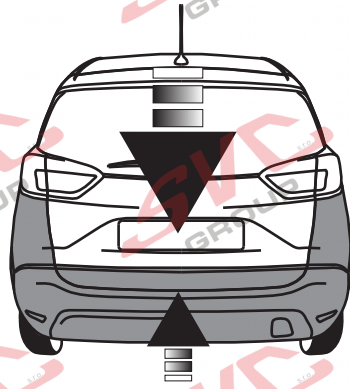
Częścią dostawy tego urządzenia sprzęgającego jest zawarta w komplecie KARTA PRODUKTU. Ta karta służy do wpisania wyrobu do dowodu rejestracyjnego pojazdu, a druga strona dokumentu zawiera podstawowe informacje i zalecenia.

RU

На изделие выдан сертификат качества согласно EU 94/20 EHK-55 R для продажи в государствах ЕС. Внимательно изучите инструкцию по монтажу и все рекомендации, а также соблюдайте постановления по эксплуатации отдельных стран ЕС. Общие указания по монтажу, сертификации и эксплуатации, относящиеся к монтажу, регистрации и гарантии на изделие можно найти на нашем сайте www.svcgroup.cz

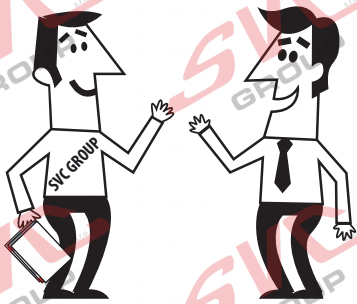
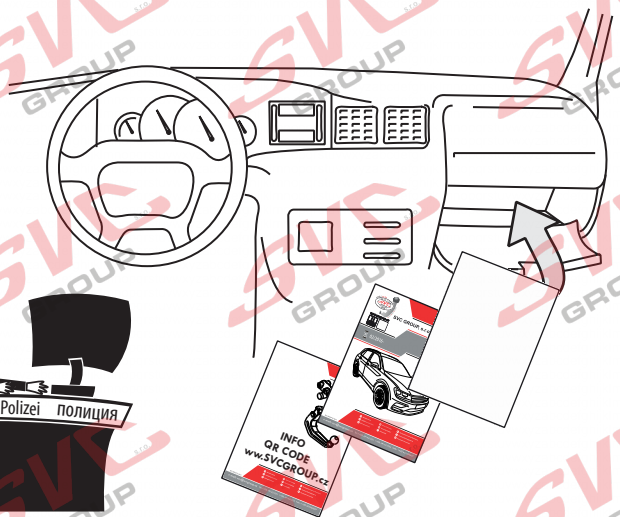
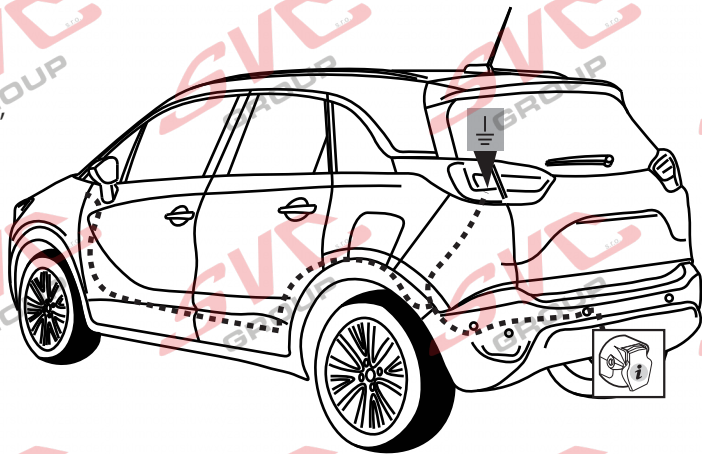
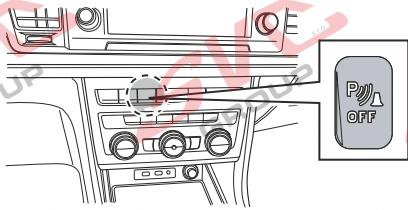
Для быстрого доступа к этой информации отсканируйте прилагаемый QR-код.

В комплект поставки фаркопа входит ТИПОВОЙ ЛИСТ. Этот типовой лист служит для записи изделия в паспорт транспортного средства, вторая сторона документа содержит основную информацию и указания.



Can-Bus Autopřipojka

Vypínač pro couvací senzory PDC je umístěn na palubní desce vozu, nemusí se tedy v zavazadlovém prostoru složitě odpojovat a propojovat elektroinstalace vozu a autozásuvky



SVC GROUP

Děkuje za důvěru / Ďakuje za dôveru
Thank you for your trust / Danke Für dein Vertrauen
Merci pour votre conance / Grazie per la tua ducia
Tankewol foar jo fertrowwen / Спасiбо за ваше доверие

Registrace / Registrácia
Registration / Registrierung
Inscription / Registrazione
Rekisteröinti / Регистрация

SVC GROUP ©-4014

SVC GROUP s.r.o.

Průmyslová zóna - 179
547 01 Náchod-ČR

www.svcgroup.cz
e-mail: svc@svcgroup.cz

Tel.: +420 491421021
+420 491421022
mob.: +420 603360607

Nevíte si rady? Potřebujete poradit?

Náš zákaznický servis je vám k dispozici

 +420 491 421 021

 svc@svcgroup.cz



Opravdový specialista a Certifikovaný výrobce tažných zařízení s největším sortimentem v ČR. Rodinná firma s více jak 30letou ověřenou tradicí výroby, prodeje a montáže.

www.svcgroup.cz