

# Montážní návod

(Montážny návod, Fitting instruction, Montageanleitung,  
Istruzioni di montaggio, Monteringshandledning,  
Asennusohje, Instruction de montage,  
Montegehandleiding, Инструкция по установке)



## Tažné zařízení

Nissan Qashqai 05/2019->05/2021

Ťažné zariadenie  
Towbars  
Trekhaak  
Anhängerkupplung de  
Dispositif d'attelage  
Equipo de remolque  
Sprzęt holowniczy  
Hinauslaitteet  
Буксирное оборудование



výrobce / dodavatel

**SVC Group s.r.o.**

Odkaz na produkt:

<https://www.svcgroup.cz/tazne-zarizeni-sro-uby-pevny-skoda-rapid-monte-carlo-10-2012-2018-p7283-v960>



[www.svcgroup.cz](http://www.svcgroup.cz)

Tažné zařízení - Nissan Qashqai typ: J10 a J11 r.v.11/2006->04/2019

Nissan Qashqai +2 typ: J10 a J11 r.v.2008->04/2019

Nissan Qashqai typ: J11-Facelift r.v. 05/2019->

Nissan Qashqai +2 typ: J11-Facelift 05/2019->

## TYP VTZ 001-257 VTZ 002-257 VTZ 003-257

CZ - Tažné zařízení / SK - Ťažné zariadenie / GB - Towbars / PL - Haki holownicze  
DE - Anhängervorrichtungen / FR - Attelages / SPA - Ganchos / HUN - Vonohorgok  
RUS/FIN/LIT - Фаркопы / RO - Cârlig de remorcare



www.svcgroup.cz



Průmyslová zóna 179  
547 01 Náchod  
Česká Republika

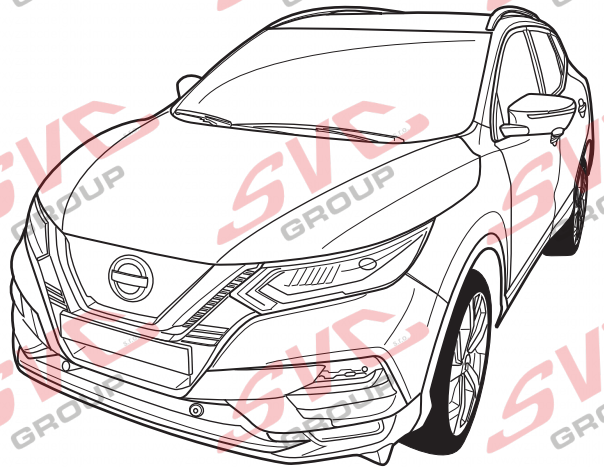
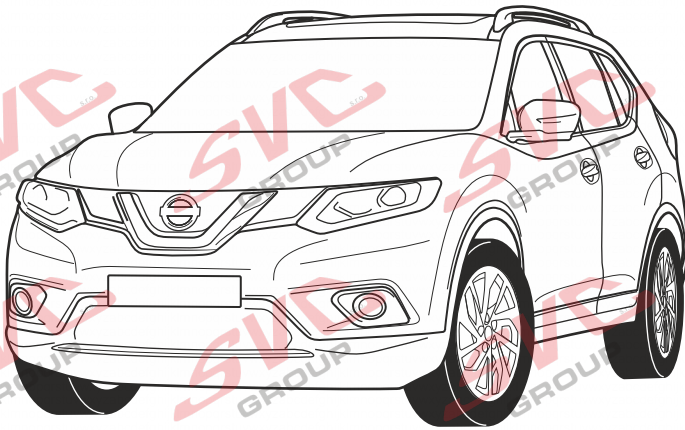
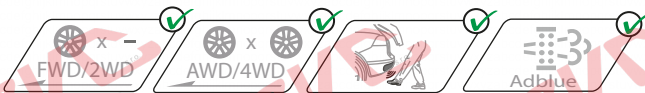
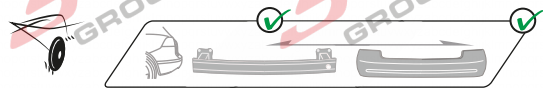
## Nissan Qashqai

typ: J10 a J11 + r.v.11/2006 -> + facelift 2019->

## Nissan Qashqai +2

typ: J10 a J11 r.v.2008-> + facelift 2019->

Vhodné pro všechny typy vozidel  
včetně 5 a 7 místného provedení



QR kódem stáhnete rozšířeny montážní návod



CZ Pro podrobné montážní instrukce a podmínky výroby si naskenujte QR kód  
SK Pre podrobné montážne pokyny a podmienky produktu si môžete skenovať QR kód  
GB For detailed installation instructions and product conditions, scan the QR code  
DE Scannen Sie den QR-Code, um detaillierte Installationsanweisungen und Produktbedingungen zu erhalten  
FR Pour des instructions d'installation détaillées et les conditions du produit, scannez le code QR  
ITA Per istruzioni di installazione dettagliate e condizioni del prodotto, eseguire la scansione del codice QR  
PL Aby uzyskać szczegółowe instrukcje dotyczące instalacji i warunki produktu, zeskanuj kod QR  
SP Para obtener instrucciones detalladas de instalación y condiciones del producto, escanee el código QR  
NL Voor gedetailleerde installatie-instructies en productvoorwaarden, scan de QR-code  
FIN Tarkemmat asennusohjeet ja tuotteen ehdot on tarkistettava QR-koodilla  
HU A részletes telepítési utasítások és a termék feltételei között olvassa el a QR kódot  
SLO Za podrobna navodila za namestitve in pogoje izdelka skenirajte kodo QR  
RU Подробные инструкции по установке и условиям продукта отсканируйте QR-код.



SVC GROUP ©-42819

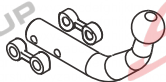
e-mail: scv@scvgroup.cz Tel.: +420 491421021 +420 491421022 mob.: +420 603360607

Tažné zařízení - Nissan Qashqai typ: J10 a J11 r.v.11/2006->04/2019

Nissan Qashqai +2 typ: J10 a J11 r.v.2008->04/2019

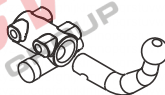
Nissan Qashqai typ: J11-Facelift r.v. 05/2019->

Nissan Qashqai +2 typ: J11-Facelift 05/2019->



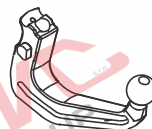
## VTZ 001-257

V308



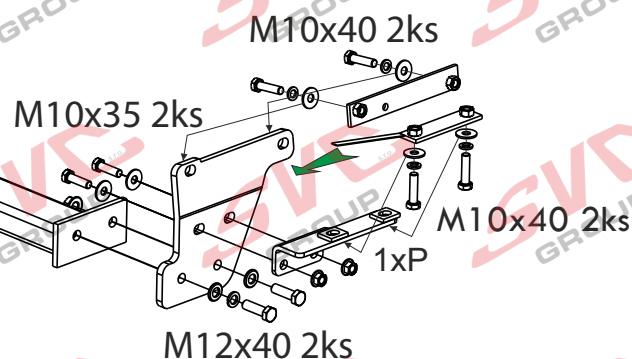
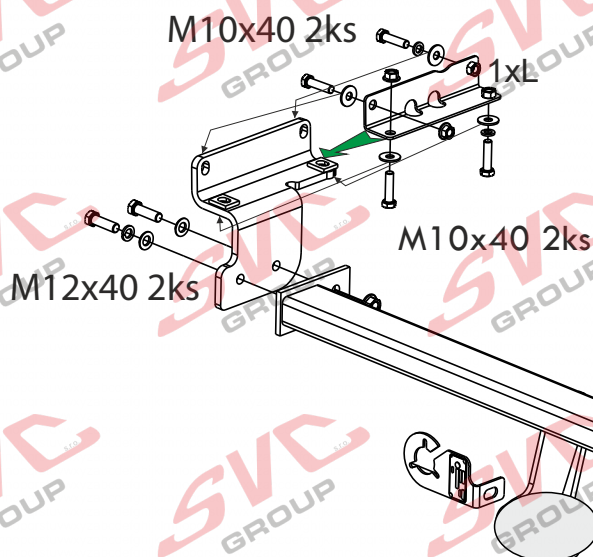
## VTZ 002-257

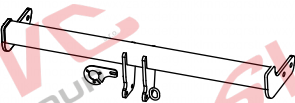
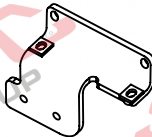
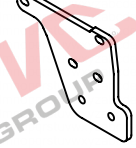

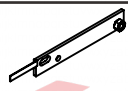
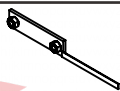


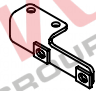
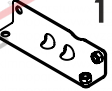


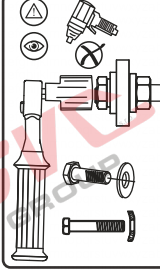
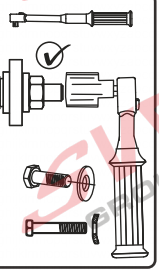









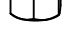











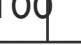
V308



## VTZ 003-257

AV-308



 1 ks	 1 ks	 1 ks		M10x35	2
 1 ks	 1 ks	 1 ks		M10x40	8
 1 ks	 1 ks	 1 ks		M12x40	4
				10,5	10
				12,5	4
				10,5	4
				12,5	2
				M10	5
				M12	2

1700/100	D 8,75	00-0372.01
----------	--------	------------

SVC GROUP ©- 05/19



SVC GROUP s.r.o.

Průmyslová zóna - 179  
547 01 Náchod-ČR

www.svcgroup.cz  
e-mail: svc@svcgroup.cz

Tel.: +420 491421021  
+420 491421022  
mob.: +420 603360607

QR kódem si stáhněte si rozšířený montážní návod



Nissan Qashqai typ: J10 a J11 r.v.11/2006 -> 04/2019  
 Nissan Qashqai +2 typ: J10 a J11 r.v.2008->04/2019

Nissan Qashqai typ: J11-Facelift r.v. 05/2019->  
 Nissan Qashqai +2 typ: J11-Facelift 05/2019->  
 ne pro vozidla na naftu s AdBlue



VTZ 001-257

VTZ 002-257

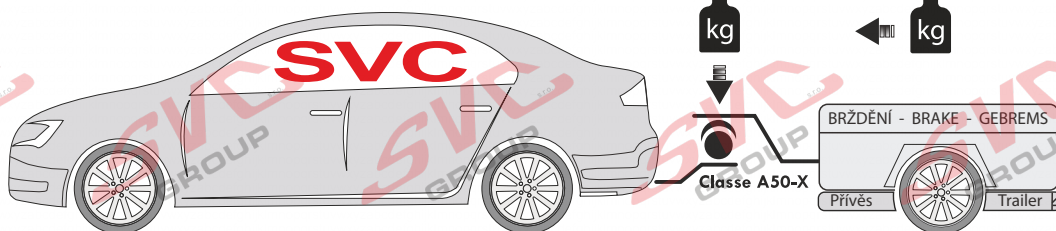
VTZ 003-257



1,5->2,5 hod

100 1700 D= 8,75

kN



BRZDĚNÍ - BRAKE - GEBREMS  
 Prívěs Trailer

Bez výřezu v nárazníku  
 je ve vodorovné části anení vidět

1000 km 0 km

	8,8	10,9	12,9
Pevnost	8,8	10,9	12,9
M6	9,7	14,3	16,1
M8	24,5	35,9	42,0
M10	48,4	71,0	83,0
M12	84,0	123,0	144,0
M14	133,0	196,0	229,0
M16	137,0	307,0	359,0

Nm Nm Nm

Homologace - registrační certifikát

**EHC - 0327**

EHC R-55  
 EHK 55-R

CZ Informace k provozu / homologaci  
 SK Informácie na prevádzku / homologáciu  
 EN Operating / homologation information  
 DE Betriebs- / Zulassungsinformationen  
 HU Üzemeltetési / homologációs információk  
 FR Informations d'exploitation / homologation  
 IT Informazioni sull'operazione / omologazione  
 NL Monteringsanvisningar  
 ES Instrucciones de montaje  
 FIN Montage-instructie  
 SV Asennusohjeet  
 NOR Drifts- / homologasjonsinformasjon  
 PL Informacje dotyczące pracy / homologacji  
 RU Информация о работе / омологации





## Úplný obrázkový návod ke stažení na webu



### CZ - Montážní návod:

1. Odmontujte zadní světla, zadní nárazník a jeho výztuhu.
2. Vsuňte do nosníku příložky podle obrázku (levý-1x přílož tvaru L, pravý – 2x ploché). K těmto příložkám z venkovní strany nosníků ,přichyťte boky tažného zařízení-NEDOTAHOVAT!!!!
3. Mezi takto připravené boky přichyťte hlavní nosník tažného zařízení. Následně vše vyrovnejte a dotáhněte dle utahovacích momentů.
4. Vraťte zpět plechovou výztuhu a nárazník namontujte zpět.

### EN - Installation instructions:

1. Remove rear lights, rear bumper and its stiffener.
2. Insert the brackets into the beam, as shown in the picture (left - 1 of L-shape, right - 2 flat ones) On outer side of the beams, fix the sides of the tow bar to these brackets - TIGHTEN ONLY LIGHTLY!!!!
3. Fix the main beam of the tow bar between the sides prepared in the previous step. Subsequently align all the parts and tighten them to prescribed torques.
4. Reinstall the sheet stiffener and the rear bumper.

### DE - Montageanleitung:

1. Hecklichter, Stoßstange und Kunststoffstrebe ausbauen.
2. In den Träger die Anlegeplatten lt. Abbildung einschieben (links - 1x in L-Form, rechts 2x flache). An diese Anlegeplatten von der Außenseite den Träger die Seiten der Zugeinrichtung befestigen - NICHT FESTZIEHEN!!!
3. Zwischen die derartig vorbereiteten Seitenteile den Hauptträger der Zugeinrichtung befestigen. Anschließend alles ausrichten und mit den entsprechenden Momenten anziehen.
4. Die Blechstrebe erneut einbauen und die Stoßstange wieder montieren.

### FR - Notice de montage:

1. Démontez les feux arrière, le pare-chocs arrière et son renfort.
2. Introduire les rallonges dans la traverse comme indiqué sur l'image (à gauche – 1 rallonge en forme de L, à droite – 2 rallonges plates). Du côté extérieur des traverses, fixer les côtés du dispositif d'attelage aux rallonges – NE PAS SERRER LES VIS !!!!!
3. Insérer la traverse principale du dispositif d'attelage entre les côtés ayant été ainsi préparés. Aligner ensuite le tout et serrer les vis aux couples de serrage prescrits.
4. Remettre le renfort métallique en place et réinstaller le pare-chocs.

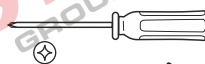
### ITA - Istruzioni di montaggio:

1. Smontare i fanali posteriori, il paraurti posteriore e il suo rinforzo.
2. Inserire le piastre di giunzione nel supporto (sinistro - 1 piastra di giunzione a forma di L, destro - 2 piastre di giunzione piatte). Al lato esterno dei supporti fissare a queste piastre di giunzione i lati del dispositivo di traino - NON SERRARE A FONDO!!!
3. Tra I lati preparati fissare il supporto principale del dispositivo di traino. Poi allineare tutto e serrare con le coppie di serraggio prescritte.
4. Riinserire il rinforzo in lamiera e rimontare il paraurti.

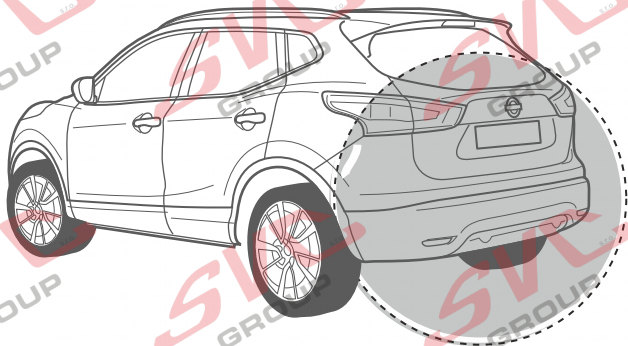




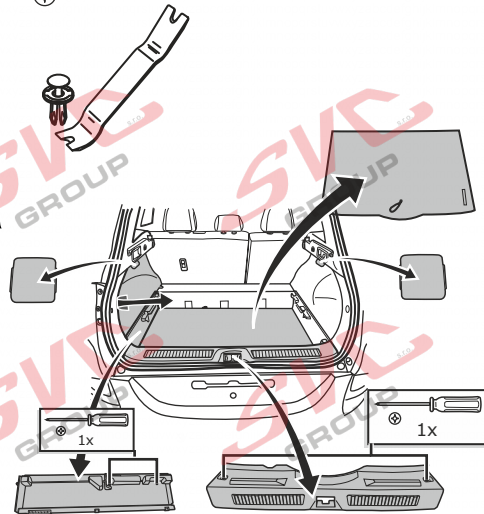
1.



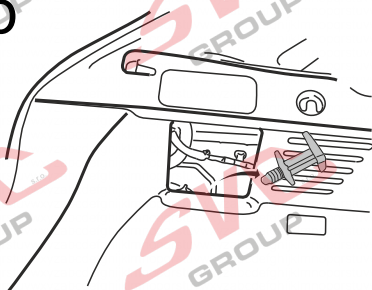
T 230/30



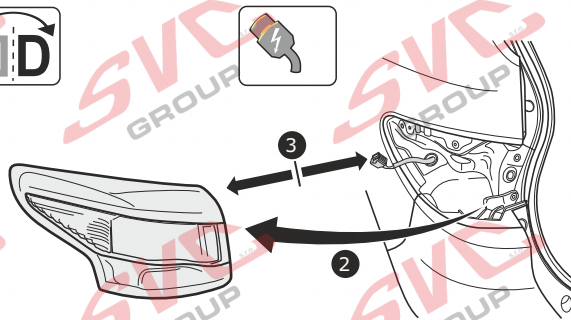
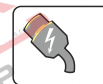
a



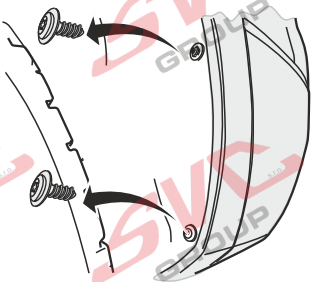
b



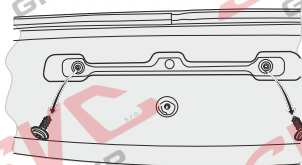
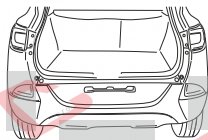
c



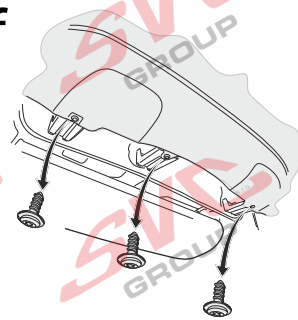
d



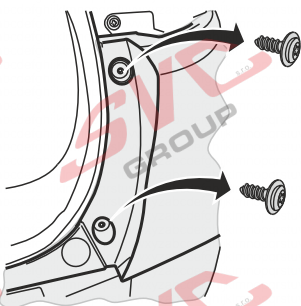
e



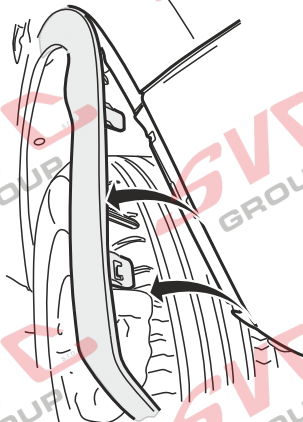
f



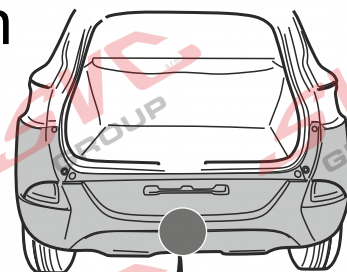
g

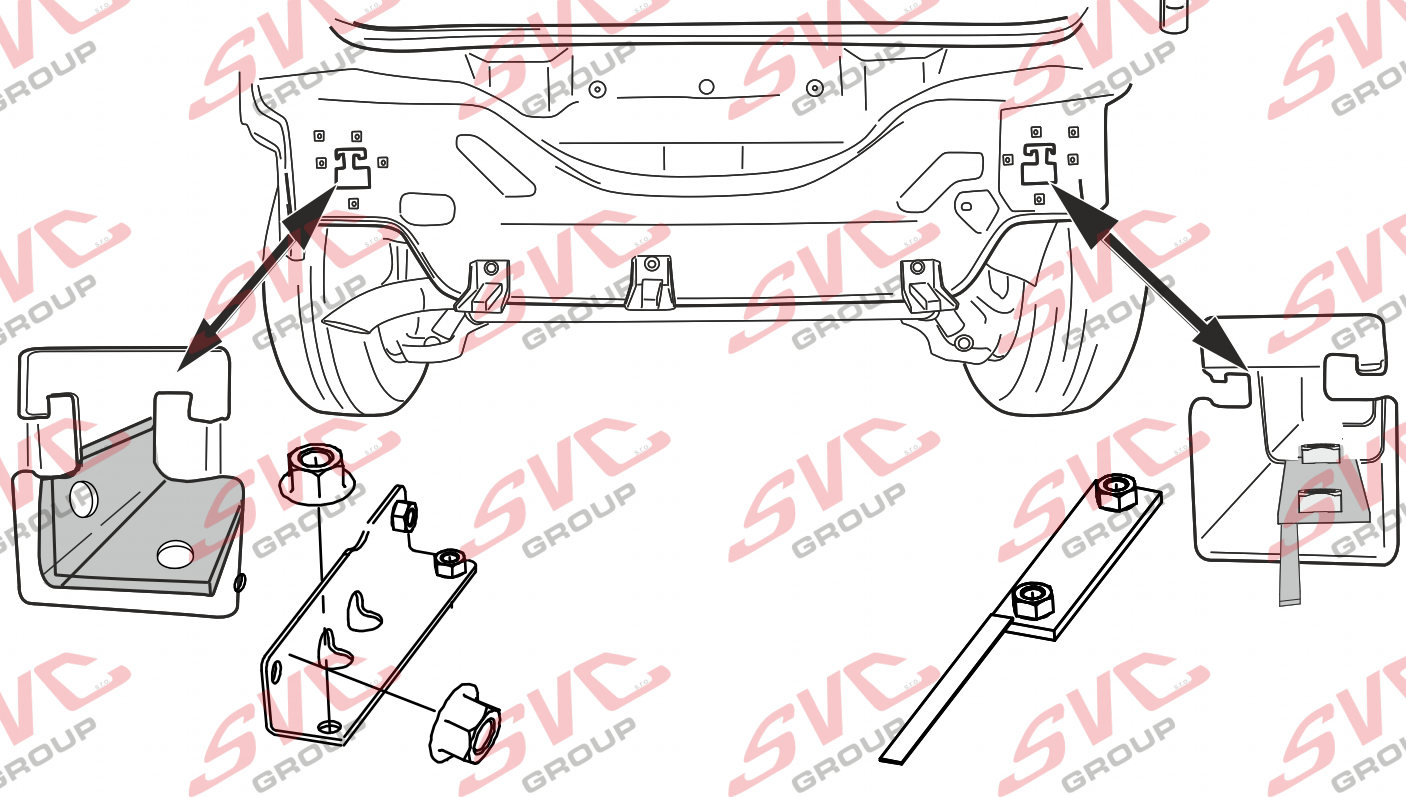
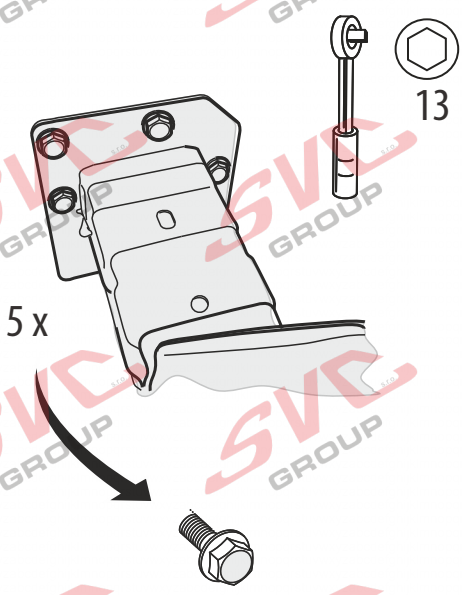
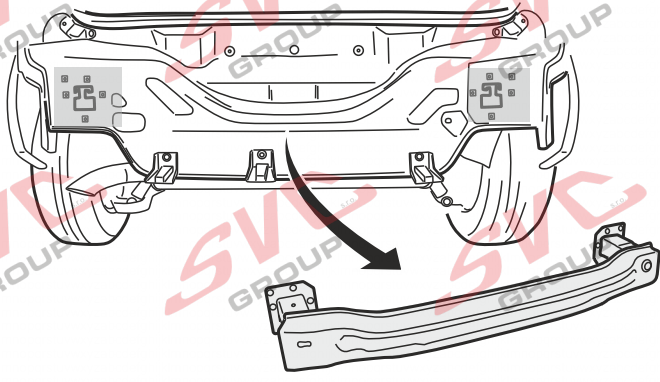


h



ch





4.

Levá strana

M10x40 2ks

M10 2ks

M10x40 1ks

M10x40 1ks

Pravá strana

M10x40 2ks

M10

M10x40 2ks

SVC GROUP © - 05/19



SVC GROUP s.r.o.

Průmyslová zóna - 179  
547 01 Náchod-ČR

www.svcgroup.cz  
e-mail: svc@svcgroup.cz

Tel.: +420 491421021  
+420 491421022  
mob.: +420 603360607

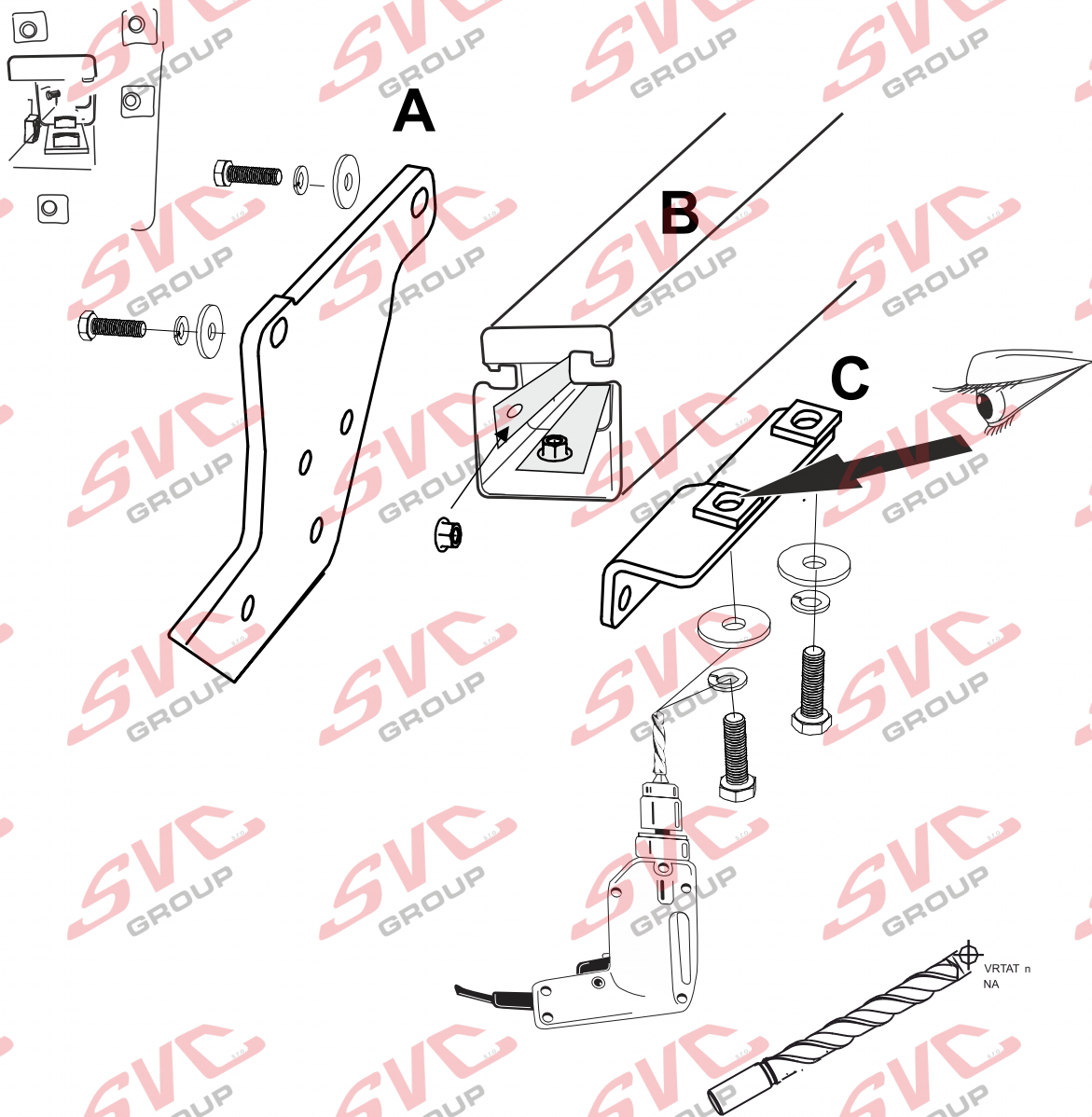
QR kódem si stáhněte si rozšířený montážní návod



## 4. facelift vozu 04/2019->

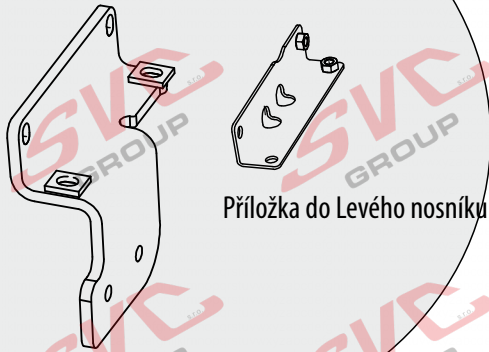
### Určeno jen pro facelift vozu, tedy roku výroby vozu 04/2019->

Určeno jen pro facelift vozu, tedy roku výroby vozu 04/2019-> kde se musí do spodní části nosníku vyvrtat jeden otvor, přichyťte si bok **A** na nosník vozu. Následně příložku **C** označte si otvor a vyvrtejte do spodní části nosníku jeden otvor. Ošetřete antikorozně a přichyťte bok **C** na nosník vozu a patku tažného zařízení A.



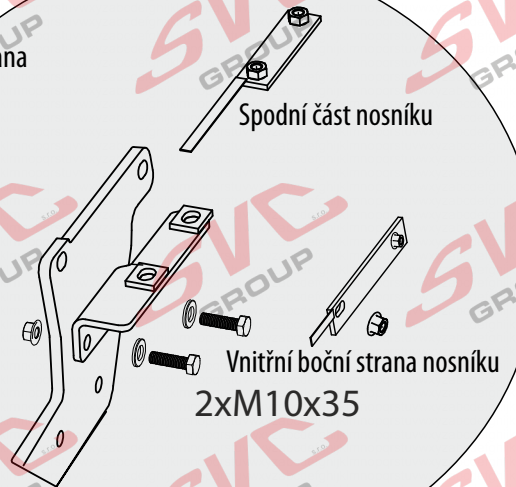
4.

Levá strana



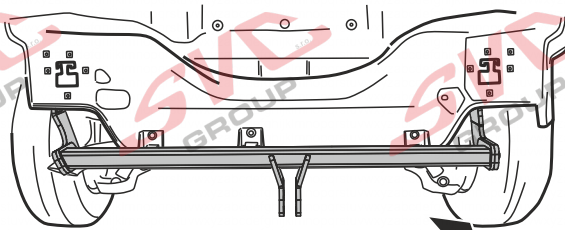
Příložka do Levého nosníku

Pravá strana



Spodní část nosníku

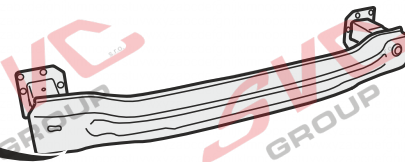
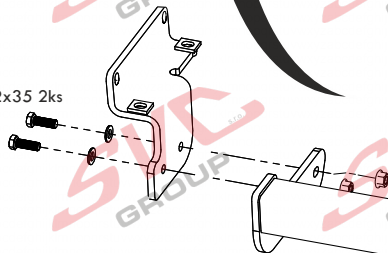
Vnitřní boční strana nosníku  
2xM10x35



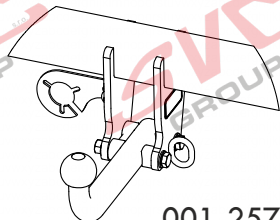
1

2

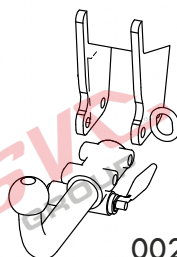
M12x35 2ks



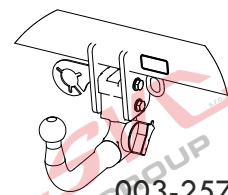
M12x35 2ks



001-2578



002-257

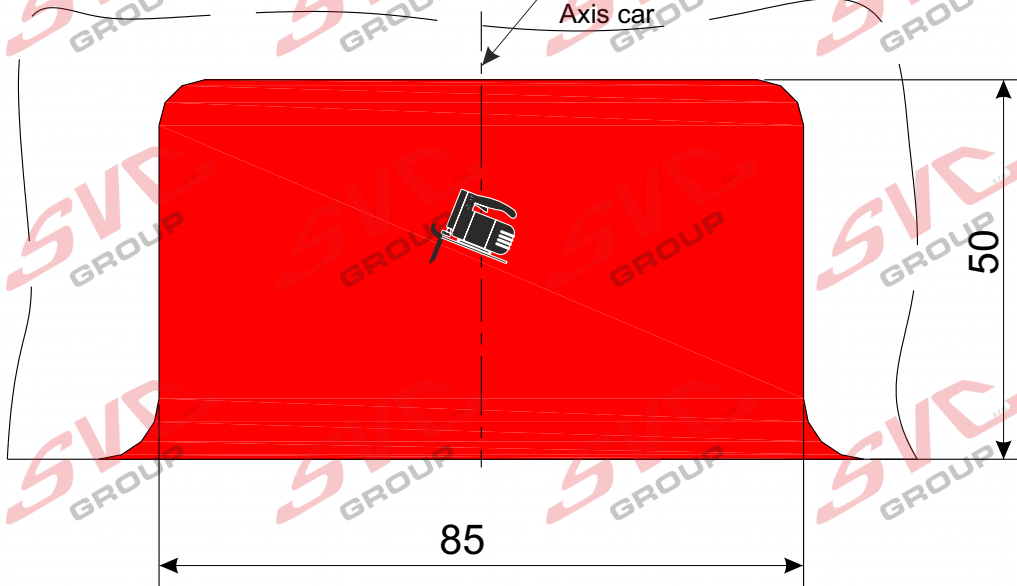


003-257



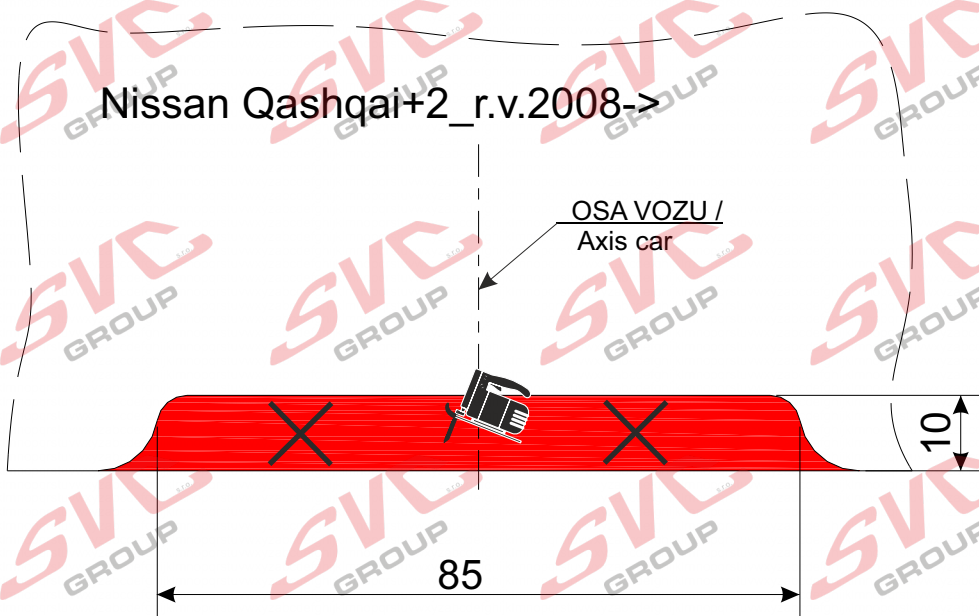
Nissan Qashqai\_r.v.11/2006->

OSA VOZU /  
Axis car

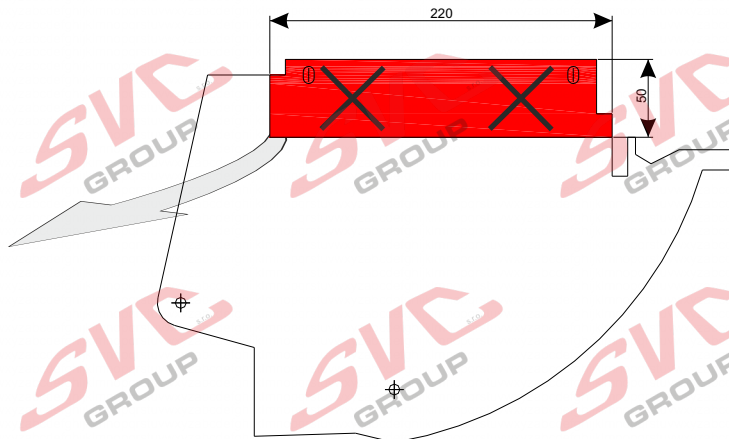
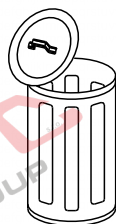


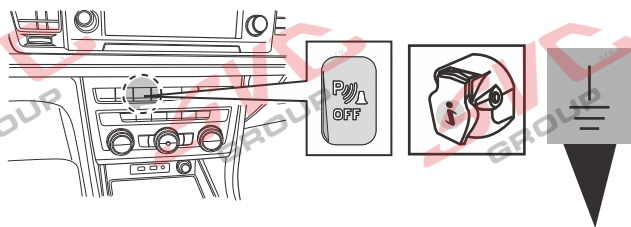
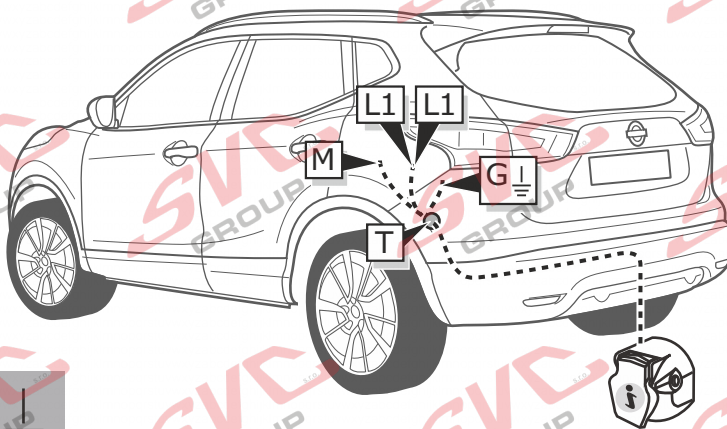
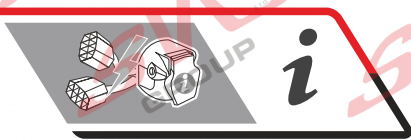
Nissan Qashqai+2\_r.v.2008->

OSA VOZU /  
Axis car



VÝŘEZ pro modely/ 1.6L HR16DE  
Cut out for models : 2.0L MR20DE



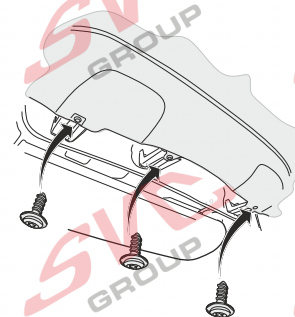
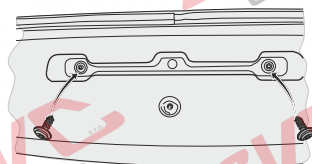
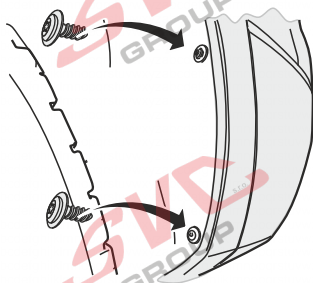
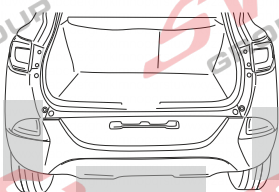
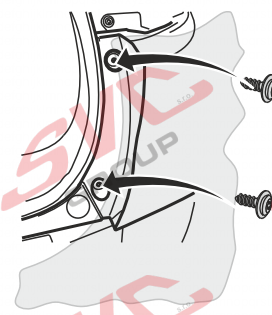
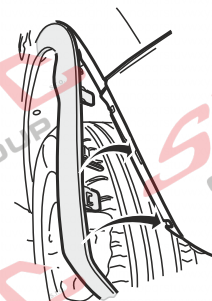
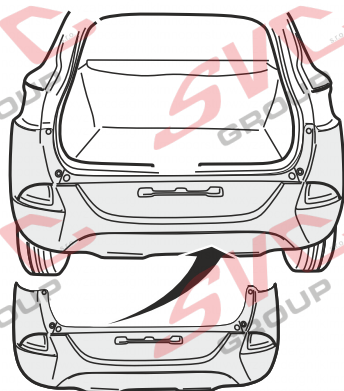


### Informace pro odpojování couvacích senzorů PDC pro tažné zařízení

Vypínač pro vypínání couvacích senzorů PDC je umístěný na palubní desce vozu.

Nemusíte tedy pracně na elektro instalaci vozu napojovat odpojování couvacích senzorů PDC a zpětných kamer od elektro přípojky tažných zařízení.

Pokud chcete senzory vypnout, použijte vypínač na palubní desce.



SVC GROUP ©- 05/19



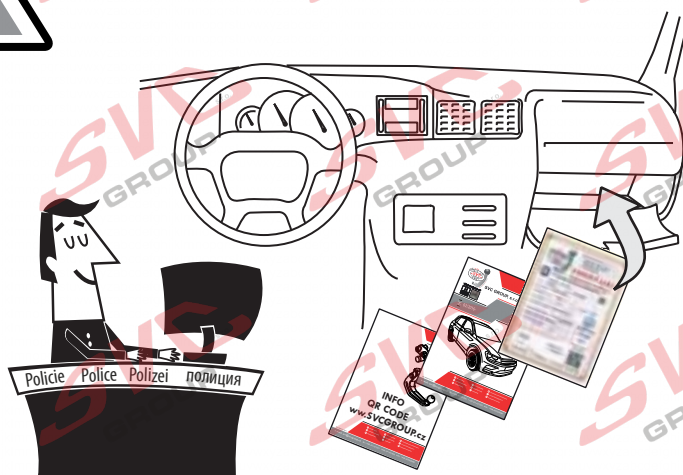
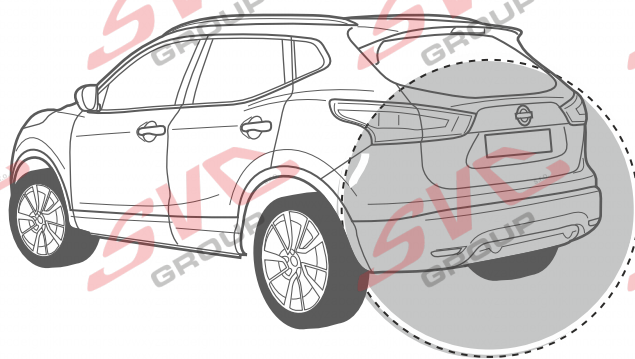
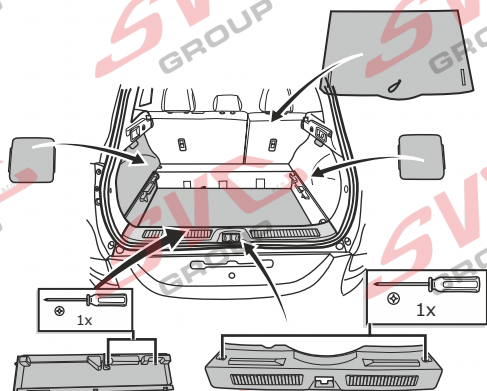
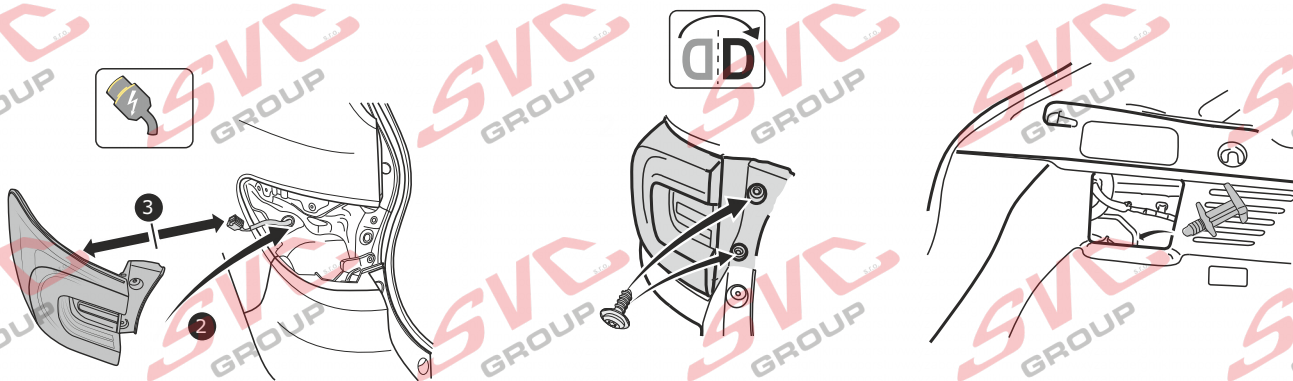
SVC GROUP s.r.o.

Průmyslová zóna - 179  
547 01 Náchod-ČR

www.svcgroup.cz  
e-mail: svc@svcgroup.cz

Tel.: +420 491421021  
+420 491421022  
mob.: +420 603360607

QR kódem si stáhněte si rozšířený montážní návod



## SVC GROUP

Děkuje za důvěru / Dakuje za důvěru  
 Thank you for your trust / Danke Für dein Vertrauen  
 Merci pour votre confiance / Grazie per la tua fiducia  
 Tankewol foar jô fertrouwen / Спасибо за ваше доверие

Registrace / Registrácia  
 Registration / Registrierung  
 Inscription / Registrazione  
 Reķisterointi / Регистрация

SVC GROUP©-42819

**SVC GROUP s.r.o.**

Průmyslová zóna - 179  
 547 01 Náchod-ČR

www.svcgroup.cz  
 e-mail: svc@svcgroup.cz

Tel.: +420 491421021  
 +420 491421022  
 mob.: +420 603360607





# EHC R-55



T-2

## NL Monteringsanvisningar

Het product is goedgekeurd volgens de Europese norm UNECE 55R voor verkoop binnen de EU. Gelieve nauwkeurig de montagehandleiding en aanbevelingen door te nemen en eventuele verordeningen voor het gebruik van afzonderlijke EU-landen in acht te nemen. De algemene montage-, goedkeurings- en gebruiksinstructies met betrekking tot de montage, registratie en garantie van het product vindt u op onze website [www.svcgroup.cz](http://www.svcgroup.cz)

Scan voor een snellere toegang tot deze informatie de QR-code.

Bij de trekhaak wordt een datablad meegeleverd. Dit datablad dient voor de inschrijving van het product in het kentekenbewijs van de auto; de tweede pagina van het document bevat basisinformatie en instructies.

## ES Instrucciones de montaje

El producto fue aprobado según las homologaciones de la directiva del Parlamento Europeo y del Consejo -Reglamento 55, relativo a la venta en los países de la UE. Lea con atención el manual de montaje y todas las recomendaciones, respete también instrucciones del Código de Tránsito de los diferentes países de la UE, si procede. Las instrucciones generales de montaje, homologación y funcionamiento que se reeren al montaje, registro y garantía del producto se encuentran en nuestro web [www.svcgroup.cz](http://www.svcgroup.cz)

Para acceder más rápidamente a las informaciones escanee y aplique el código QR.

El suministro del equipo de tiro incluye la FICHA DE TIPO. Esta cha de tipo sirve para la inscripción del producto en el documento de la Inspección Técnica de Vehículos, la segunda página del documento contiene informaciones e instrucciones básicas.

## FIN Montage-instructie

Tuotteella on EHK-55 R mukainen tyyppihyväksyntä EU-maissa myyntiä varten. Tutustu huolellisesti asennusohjeeseen ja kaikkiin suosituksiin, noudata myös eri EU-maiden mahdollisia maakohtaisia käyttöä koskevia asetuksia. Tuotteen asennusta, rekisteröintiä ja takuuta koskevat yleiset asennus-, hyväksyntä- ja käyttöohjeet löydät web-sivuiltamme [www.svcgroup.cz](http://www.svcgroup.cz)

Nopeampaa näihin tietoihin pääsyä varten skanna oheinen QR-koodi.

Vetolaitteen mukana toimitetaan TYPPIHYVÄKSYNTÄTODISTUS. Tuote voidaan merkitä ajoneuvon rekisteriotteeseen tämän tyyppihyväksyntätodistuksen mukaisesti, dokumentin toisella sivulla on perustietoja ja ohjeita.

## SV Asennusohjeet

Produkten är godkänd enligt homologeringen EHK-55 R för försäljning inom staterna i EU, Läs noggrant igenom monteringsanvisningarna och alla rekommendationer, följ även enskilda EU-staters eventuella bestämmelser för drift. De allmänna monterings-, homologiserings- och drifts anvisningarna gällande produktens montage, registrering och drift hittar du på vår webbsida [www.svcgroup.cz](http://www.svcgroup.cz)

För snabbare åtkomst till den informationen skanna den medföljande QR-koden.

En del av draganordningens leverans är TYPBLADET. Detta typblad tjänar till för inskrivning av produkten i fordonets registreringsbevis, dokumentets andra sida innehåller grundläggande information och instruktioner.

## NOR Drifts- / homologasjonsinformasjon

Produktet er godkjent i hht. EU-homologering EHK-55 R for salg i EU-land. Les nøye gjennom monteringsanvisningen og alt av anbefalinger, og overhold dessuten evt. retningslinjer som måtte gjelde i de enkelte EU-landene. Generell veiledning ang. montering, homologering, samt drift som gjelder produktets montering, registrering og garanti, finner du på vårt nettsted [www.svcgroup.cz](http://www.svcgroup.cz)

Skann den vedlagte QR-koden for raskere tilgang til denne informasjonen

TYPBLAD følger med leveransen av trekktstyret. Dette typebladet brukes til å registrere produktet i bilens vognkort, mens dokumentets 2. side inneholder grunnleggende informasjon og veiledning.

## PL Informacje dotyczące pracy / homologacji

Wyrób jest zatwierdzony zgodnie z homologacją EHK-55 R do sprzedaży w krajach WE. Prosimy uważnie przeczytać instrukcję montażu i wszystkie zalecenia, a następnie przestrzegać ewentualnych rozporządzeń obowiązujących w zakresie użytkowania w poszczególnych krajach WE. Ogólne zalecenia i informacje dotyczące montażu, homologacji, zaleceń eksploatacyjnych, rejestracji i gwarancji na wyrób, znajdują się na naszej stronie internetowej: [www.svcgroup.cz](http://www.svcgroup.cz)

Aby uzyskać szybszy dostęp do tych informacji, prosimy zeskanować załączony kod QR.

Częścią dostawy tego urządzenia sprzęgającego jest zawarta w komplecie KARTA PRODUKTU. Ta karta służy do wpisania wyrobu do dowodu rejestracyjnego pojazdu, a druga strona dokumentu zawiera podstawowe informacje i zalecenia.

## RU Информация о работе / омологации

На изделие выдан сертификат качества согласно EHK-55 R для продажи в государствах ЕС. Внимательно изучите инструкцию по монтажу и все рекомендации, а также соблюдайте постановления по эксплуатации отдельных стран ЕС. Общие указания по монтажу, сертификации и эксплуатации, относящиеся к монтажу, регистрации и гарантии на изделие можно найти на нашем сайте [www.svcgroup.cz](http://www.svcgroup.cz)

Для быстрого доступа к этой информации отсканируйте прилагаемый QR-код.

В комплект поставки фаркопа входит ТИПОВОЙ ЛИСТ. Этот типовой лист служит для записи изделия в паспорт транспортного средства, вторая сторона документа содержит основную информацию и указания.

SVC GROUP ©- 05/19



**SVC GROUP s.r.o.**

Průmyslová zóna - 179  
547 01 Náchod-ČR

[www.svcgroup.cz](http://www.svcgroup.cz)  
e-mail: [svc@svcgroup.cz](mailto:svc@svcgroup.cz)

Tel.: +420 491421021  
+420 491421022  
mob.: +420 603360607

QR kódem si stánnete si rozšířeny montážní návod



# EHC R-55



T-1

## CZ Informace k provozu / homologaci

Výrobek je schválen dle homologací EHK-55 R pro prodej ve státech EU. Pozorně si nastudujte montážní návod a všechna doporučení, dále dodržujte případná nařízení pro provoz jednotlivých států EU. Všeobecné montážní, homologační, provozní pokyny vztahující se k montáži, registraci a záruce výrobku, naleznete na našem webu [www.svcgroup.cz](http://www.svcgroup.cz)

Pro rychlejší přístup k těmto informacím si naskenujte, přiložený QR kód.

Součástí dodávky tažného zařízení je dodán TYPOVÝ LIST. Tento typový list slouží pro zapsání výrobku do technického průkazu vozidla, druhá strana dokumentu obsahuje základní informace a pokyny.

## SK Informácie na prevádzku / homologáciu

Výrobok je schválený podľa homologácií EHK-55 R pre predaj v štátoch EÚ. Pozorne si nastudujte montážny návod a všetky odporúčania, ďalej dodržujte prípadné nariadenia pre prevádzku jednotlivých štátov EÚ. Všeobecné montážne, homologačné, prevádzkové pokyny vztahujúce sa na montáž, registráciu a záruku výrobku, nájdete na našom webe [www.svcgroup.cz](http://www.svcgroup.cz).

Pre rýchlejší prístup k týmto informáciám si naskenujte priložený QR kód.

Súčasťou dodávky ťažného zariadenia je dodaný TYPOVÝ LIST. Tento typový list slúži na zapísanie výrobku do technického preukazu vozidla, druhá strana dokumentu obsahuje základné informácie a pokyny.

## EN Operating / homologation information

The product is approved according to EHK-55 R homologations for the sale in EU countries. Please read the installation instructions and all the recommendations carefully and follow the applicable regulations for the operation in individual EU states. General assembly, homologation, operating instructions related to registration and product warranty are available at our website - [www.svcgroup.cz](http://www.svcgroup.cz)

For a quicker access to this information scan the attached QR code.

Each delivery of the tow bar includes TYPE CERTIFICATE. This type certificate is for registering the product in the vehicle's certificate of roadworthiness, the other side of the document brings basic information and instructions.

## DE Betriebs / Zulassungsinformationen

Das Produkt ist gemäß der Homologation EHK-55 R für den Verkauf in den EU-Ländern zugelassen. Lesen Sie sorgfältig die Montageanleitung und alle Empfehlungen durch, halten Sie ferner etwaige Betriebsverordnungen einzelner EU-Länder ein. Etwaige Montage-, Zulassungs- und Betriebsanweisungen hinsichtlich der Montage, Anmeldung und Garantie des Produkts finden Sie auf unserer Website [www.svcgroup.cz](http://www.svcgroup.cz)

Für schnelleren Zugriff auf diese Informationen scannen Sie den anliegenden QR-Code ein.

Lieferungsbestandteil der Zugeinrichtung ist das mitgelieferte TYPENBLATT. Dieses Typenblatt dient zum Eintragen des Produkts in den Fahrzeugbrief des Fahrzeugs, die andere Seite des Dokuments enthält Basisinformationen und Anweisungen.

## HU Üzemeltetési / homologációs információk

A jelen termék az Európai Parlament és Tanács és az Európai Gazdasági Bizottság 55 R számú rendelet szerinti homologia besorolások alapján lett az EU közösségi országokban történő értékesítés számára engedélyezve. Figyelmesen olvassa el a beszerelési útmutatót és valamennyi javaslatot, illetve az egyes EU közösségi országok hatályos vonatkozó közlekedésrendészeti előírásait. A beszerelésre, homologia besorolásra, regisztrálásra és a garancianyújtásra vonatkozó általános szerelési és üzemeltetési utasítások a társaságunk honlapján [www.svcgroup.cz](http://www.svcgroup.cz) tekinthetők meg.

A gyorsabb hozzáférés érdekében skennelje be a mellékelt QR kódot.

A vonószerkezet szállítmány részét képezi a TÍPUSLAP is. A csatolt típuslap az adott termék a gépjármű forgalmi engedélybe való bejegyzéséhez van rendeltetve, és a hátulján pedig az alapinformációk és utasítások vannak feltüntetve.

## FR Informations d'exploitation / homologation

En vertu de l'homologation ECC-55 R, ce produit a été homologué pour pouvoir être vendu dans les états de l'Union européenne. Nous vous recommandons de lire attentivement la notice de montage et toutes les autres recommandations. Il convient également de respecter les éventuels règlements relatifs à l'utilisation qui sont en vigueur dans les différents états de l'Union européenne. Les consignes générales de montage, les consignes relatives à l'homologation, les consignes d'emploi se rapportant au montage, à l'enregistrement et à la garantie qui couvre le produit sont disponibles sur notre site Internet [www.svcgroup.cz](http://www.svcgroup.cz).

Pour pouvoir accéder plus rapidement à ces informations, nous vous recommandons de scanner le code QR ci-joint.

Le dispositif d'attelage est fourni accompagné d'une FICHE PRODUIT qui vous servira lors de l'enregistrement du produit dans la carte grise du véhicule. Au verso de ce document, vous trouverez des informations et des consignes importantes.

## IT Informazioni sull'operazione / omologazione

Il prodotto è approvato secondo le omologazioni dell'EHC-55 R per essere commercializzato nei paesi dell'UE. Leggere attentamente le istruzioni di montaggio e tutte le raccomandazioni. Rispettare anche eventuali prescrizioni per l'uso dei singoli paesi dell'UE. Tutte le istruzioni di montaggio, omologazione e esercizio relative al montaggio, registrazione e garanzia del prodotto sono da trovare nel nostro sito [www.svcgroup.cz](http://www.svcgroup.cz)

Per un accesso migliore a queste informazioni scannare il codice QR allegato.

Una parte della fornitura del dispositivo di traino è la SCHEDA TIPO. Questa scheda tipo serve a registrare il prodotto nella carta di circolazione del veicolo; alla seconda pagina del documento sono riportate informazioni base e istruzioni.

SVC GROUP ©- 05/19



**SVC GROUP s.r.o.**

Průmyslová zóna - 179  
547 01 Náchod-ČR

[www.svcgroup.cz](http://www.svcgroup.cz)  
e-mail: [svc@svcgroup.cz](mailto:svc@svcgroup.cz)

Tel.: +420 491421021  
+420 491421022  
mob.: +420 603360607

QR kódem si stáhnete si rozšířený montážní návod



#### RUS - Инструкция по монтажу:

- 1.Снимите задние фонари, задний бампер и его усилитель.
- 2.Вставьте в балку накладки в соответствии с изображением (левая – 1 накладка в форме L, правая – 2 плоских). На этих накладках с наружной стороны балок закрепите бока фаркопа – НЕ ЗАТЯГИВАТЬ!!!!
- 3.Между подготовленными боками закрепите главную балку фаркопа. После этого все выровняйте и затяните в соответствии с предписанными моментами затяжки.
- 4.Установите обратно усилитель из нержавеющей стали и бампер.

#### FIN - Asennusohje Renault Kadjar

- 1.Irrota takavalot, takapuskuri ja sen jäykiste.
- 2.Aseta palkkiin liitososat kuvan mukaan (vasen - 1x kirjaimen L muotoinen liitososa, oikea - 2x litteä). Kiinnitä vetolaitteen sivuosat palkkien ulkopuolelta näihin liitososiin – ÄLÄ KIRISTÄ!!!!
- 3.Kiinnitä vetolaitteen pääpalkki näin valmisteltujen sivuosien väliin. Tämän jälkeen suorista kaikki osat ja kiristä kiristysmomenttien mukaan.
- 4.Palauta peltijäykiste takaisin paikalleen ja asenna puskuri takaisin.

#### ES- Instrucciones de montaje:

1. Desmonte los focos traseros, el parachoques trasero y su armadura.
2. Introduzca en el tirante los soportes según la imagen (el soporte izquierdo -1x de forma de L, el soporte derecho – 2x planos). En esos soportes ajuste por parte exterior los lados del sistema de enganche – ¡¡¡¡NO APRETAR!!!!
3. Entre los lados tal preparados ajuste el tirante principal del sistema de enganche. A continuación equilibre y apriete todo según los momentos de apriete.
4. Monte de nuevo la armadura de lata y monte el parachoques.

#### GB - Упътване за монтаж:

- 1.Демонтирайте задните фарове, задната броня и уплътнението ѝ.
- 2.Пъхнете в носещата конструкция приставките съгласно фигурата (ляво – 1 приставка под формата на L, дясно – 2 плоски приставки). Към тези приставки от външната на носещите конструкции фиксирайте страничните части на теглещото устройство – НЕ ЗАТЯГАЙТЕ!!!!
- 3.Между така приготвените странични части фиксирайте главната носеща конструкция на теглещото устройство. След това изравнете всичко и затегнете съгласно моментите на затягане.
- 4.Върнете обратно уплътнението и монтирайте обратно бронята.





Nevíte si rady? Potřebujete poradit?

# Náš zákaznický servis je vám k dispozici

 +420 491 421 021

 [svc@svcgroup.cz](mailto:svc@svcgroup.cz)



Opravdový specialista a Certifikovaný výrobce tažných zařízení s největším sortimentem v ČR. Rodinná firma s více jak 30letou ověřenou tradicí výroby, prodeje a montáže.

[www.svcgroup.cz](http://www.svcgroup.cz)