

# Montážní návod

(Montážny návod, Fitting instruction, Montageanleitung,  
Istruzioni di montaggio, Monteringshandledning,  
Asennusohje, Instruction de montage,  
Montegehandleiding, Инструкция по установке)



## Tažné zařízení Toyota Corolla Kombi 05/2019->

Ťažné zariadenie  
Towbars  
Trekhaak  
Anhängerkupplung de  
Dispositif d'attelage  
Equipo de remolque  
Sprzęt holowniczy  
Hinauslaitteet  
Буксирное оборудование



výrobce / dodavatel  
**SVC Group s.r.o.**

**Odkaz na produkt:**

<https://www.svcgroup.cz/tazne-zarizeni-sro-uby-pevny-skoda-rapid-monte-carlo-10-2012-2018-p7283-v960>



[www.svcgroup.cz](http://www.svcgroup.cz)

# Tažné zařízení Toyota Corolla Touring Sports Toyota Corolla Touring Sports Hybrid E21 Suzuki Swace

SK - Ťažné zariadenie GB - Towbars PL - Haki holownicze DE - Anhängavorrichtungen FR - Attelages SPA - Ganchos HUN - Vonohorgok RUS/FIN/LIT - Фаркопы RO - Cârlig de remorcare

TYP V TZ 001-493 V TZ 002-493 V TZ 003-493



www.svcgroup.cz



**SVC GROUP s.r.o**  
Průmyslová zóna 179  
547 01 Náchod  
Česká republika

Toyota Corolla (E21) Touring Sports  
Toyota Corolla (E21) Touring Sports Hybrid  
Suzuki Swace + Suzuki Swace HYBRID CVT



02/2019 →

11/2020 →



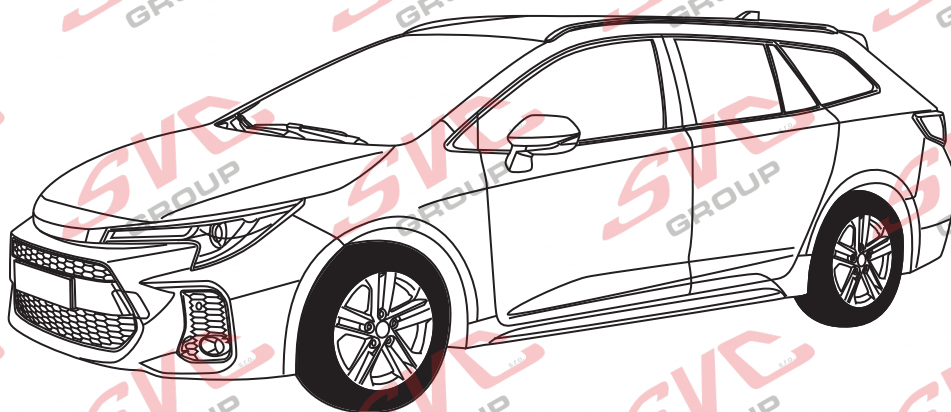
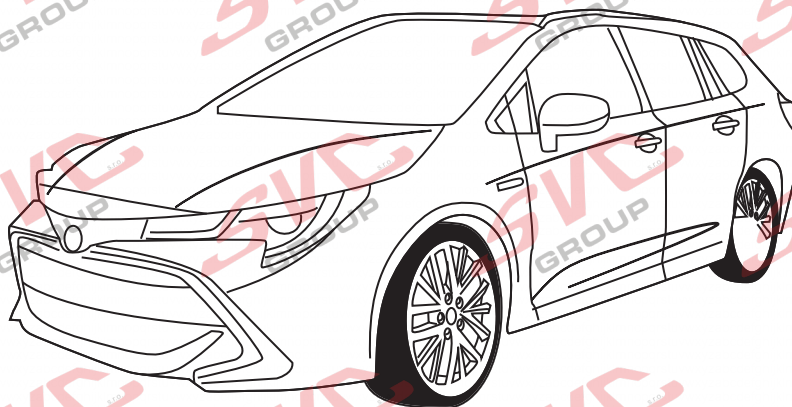
1->2,0 h



2->2,5 h



Výřez v vodorovné části pod vozem



CZ Pro podrobné montážní instrukce a podmínky výroby si naskenujte QR kód  
SK Pre podrobné montážne pokyny a podmienky produktu si môžete skenovať QR kód  
GB For detailed installation instructions and product conditions, scan the QR code  
DE Scannen Sie den QR-Code, um detaillierte Installationsanweisungen und Produktbedingungen zu erhalten  
FR Pour des instructions d'installation détaillées et les conditions du produit, scannez le code QR  
ITA Per istruzioni di installazione dettagliate e condizioni del prodotto, eseguire la scansione del codice QR  
PL Aby uzyskać szczegółowe instrukcje dotyczące instalacji i warunki produktu, zeskanuj kod QR  
SP Para obtener instrucciones detalladas de instalación y condiciones del producto, escanee el código QR  
NL Voor gedetailleerde installatie-instructies en productvoorwaarden, scan de QR-code  
FIN Tarkemmat asennusohjeet ja tuotteen ehdot on tarkistettava QR-koodilla  
HU A részletes telepítési utasítások és a termék feltételei között olvassa el a QR kódot  
SLO Za podrobna navodila za namestitvev in pogoje izdelka skenirajte kodo QR  
RU Подробные инструкции по установке и условиям продукта отсканируйте QR-код.

SVC GROUP ©-11/19

e-mail: scv@scvgroup.cz Tel.: +420 491421021 +420 491421022 mob.: +420 603360607



Toyota Corolla (E21) Touring Sports  
 Toyota Corolla (E21) Touring Sports Hybrid  
 Suzuki Swace



02/2019 →

11/2020 →



**VTZ 001-493** A-493-2021



**VTZ 002-493** A-493-2021



**VTZ 003-493** AV-493-20212



05/6000



1-650/95 D=8,78



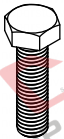
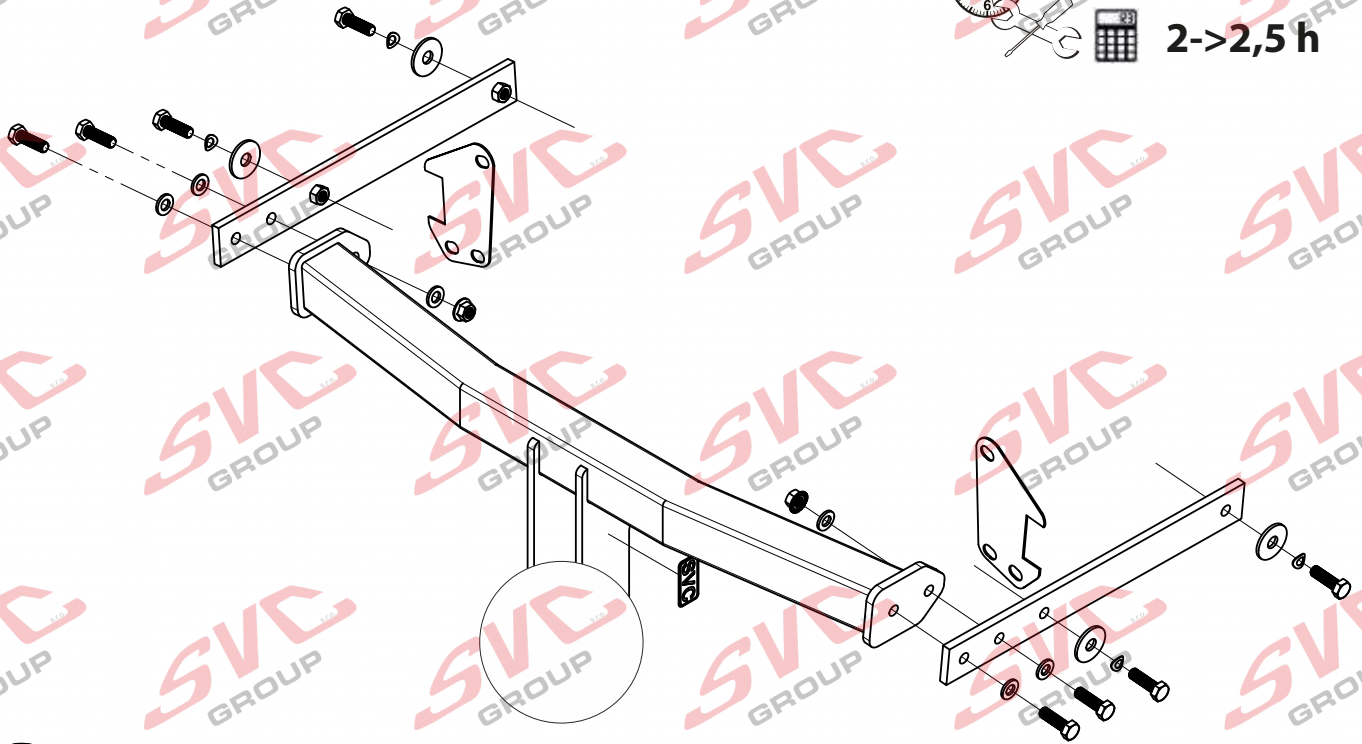
55R-01-0547



1,5->2,0 h



2->2,5 h



M12x40 G10.9 8x 2x



Ø12 8x



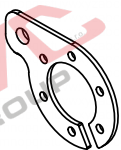
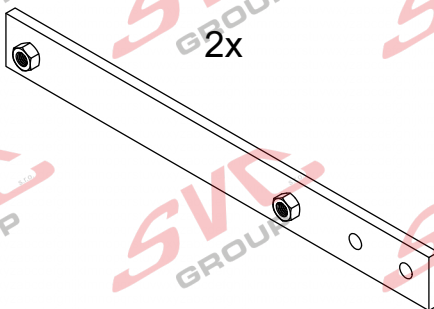
Ø12 6x



Ø12 4x



M12 2x



krátké

SVC GROUP



SVC GROUP s.r.o. Průmyslová zóna - 179 547 01 Náchod-ČR

www.svcgroup.cz  
 e-mail: svc@svcgroup.cz

Tel.: +420 491 421 021  
 +420 491 421 022  
 mob.: +420 603 360 607

QR kódem si stáhnete si rozšířený montážní návod / With QR code you can download the extended assembly instructions

SVC GROUP © - 05/19



Toyota Corolla (E21) Touring Sports  
 Toyota Corolla (E21) Touring Sports Hybrid  
 Suzuki Swace



02/2019 →

11/2020 →



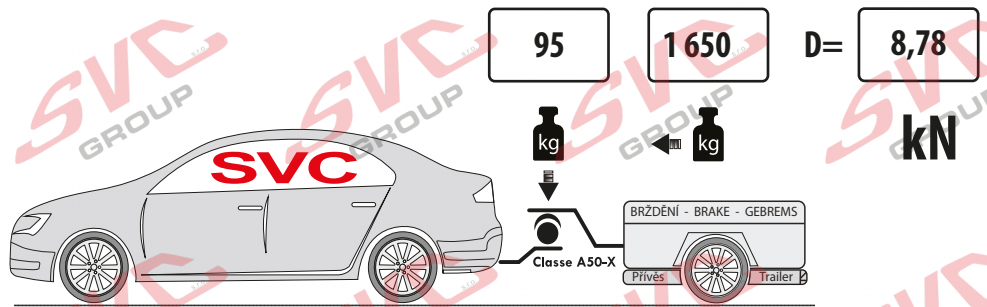
**VTZ 001-493**



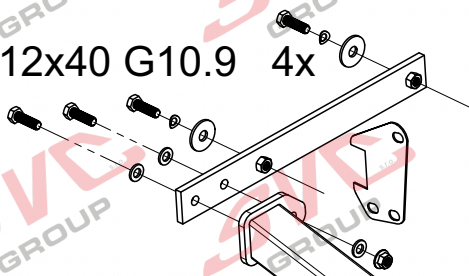
**VTZ 002-493**



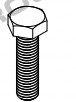
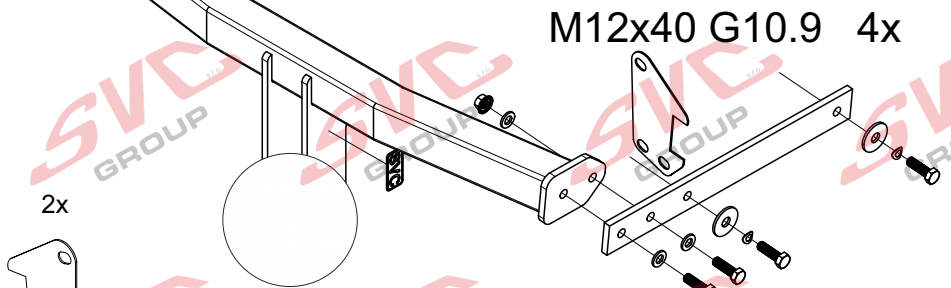
**VTZ 003-493**



M12x40 G10.9 4x



M12x40 G10.9 4x



M12x40 G10.9 8x

2x



Ø12 8x



Ø12 6x



Ø12 4x



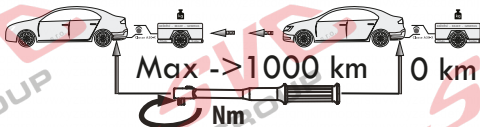
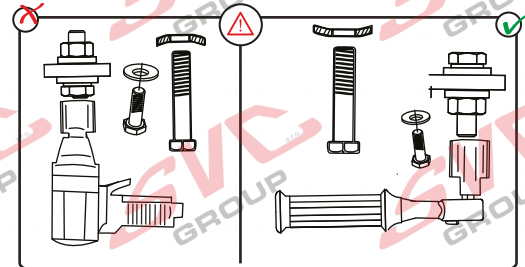
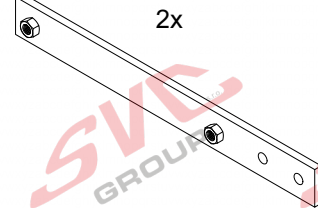
M12 2x



krátké



2x



Pevnost	8,8	10,9	12,9
M6	9,7	14,3	16,1
M8	24,5	35,9	42,0
M10	48,4	71,0	83,0
M12	84,0	123,0	144,0
M14	133,0	196,0	229,0
M16	137,0	307,0	359,0

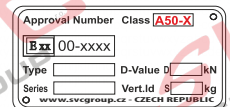


Nm



Homologace EHK 55-R

55R-01-0547



- |   |  |
|---|--|
| <b>CZ</b> Informace k provozu / homologaci          | <b>NL</b> Monteringsanvisningar                    |
| <b>SK</b> Informácie na prevádzku / homologáciu     | <b>ES</b> Instrucciones de montaje                 |
| <b>EN</b> Operating / homologation information      | <b>FIN</b> Montage-instructie                      |
| <b>DE</b> Betriebs- / Zulassungsinformationen       | <b>SV</b> Asennusohjeet                            |
| <b>HU</b> Üzemeltetési / homologációs információk   | <b>NOR</b> Drifts- / homologasjonsinformasjon      |
| <b>FR</b> Informations d'exploitation / homologatio | <b>PL</b> Informacje dotyczące pracy / homologacji |
| <b>IT</b> Informazioni sull'operazione / omologazio | <b>RU</b> Информация о работе / омологации         |



SVC GROUP s.r.o. Průmyslová zóna - 179 547 01 Náchod-ČR

www.svcgroup.cz  
 e-mail: svc@svcgroup.cz

Tel.: +420 491 421 021  
 +420 491 421 022  
 mob.: +420 603 360 607

QR kódem si stáhnete si rozšířeny montážní návod / Mit QR-Code können Sie die erweiterte Montageanleitung herunterladen

SVC GROUP © - 05/19



Toyota Corolla (E21) Touring Sports  
Toyota Corolla (E21) Touring Sports Hybrid  
Suzuki Swace



02/2019 →

11/2020 →

N-1

## CZ Montážní návod

Pro podrobné montážní instrukce a podmínky výrobku si naskenujte QR kód

1. Odmontujte zadní světlá, spodní plastový kryt a uvolněte výfuk ze zadních gumových úchyťů. Odmontujte tepelný štít výfuku. Poté odmontujte zadní nárazník a jeho výztuhu.
2. Odlepte kryty úchytných bodů. Do nosníků vsuňte levý a pravý bok tažného zařízení a přichyťte příslušnými šrouby (Nedotahujte). Mezi takto připravené boky namontujte hlavní nosník tažného zařízení. Poté tažné zařízení vyrovnejte a dotáhněte dle utahovacích momentů.
3. Na otvory nosníků namontujte a přilepte kryty za pomoci stávajících šroubů. Poté celé nosníky zatmelte.
4. Do zadního plastového krytu zhotovte výřez dle obrázku.
5. Namontujte zpět všechny díly odmontované v bodě č.1.

## EN Installation instructions

For detailed installation instructions and product conditions, scan the QR code

1. Remove rear lights and lower plastic cover and release the exhaust pipe from its rear rubber fasteners. Remove the heat shield of the exhaust pipe. Thereafter, remove rear bumper and its stiffener.
2. Remove the covers from fastening points. Slide left and right sides of the tow bar into the beams, and fasten them with appropriate screws (Tighten only lightly). Install the main beam of the tow bar between the sides prepared in the previous step. Then, align all the parts of the tow bar and tighten them to prescribed torques.
3. Install and stick the covers to the beam holes using existing screws. Then use putty whole over the beams.
4. Make a cut-out in the rear plastic cover as shown in the picture.
5. Reinstall all the parts removed within the step 1.

## DE Montageanleitung

Scannen Sie den QR-Code, um detaillierte Installationsanweisungen und Produktbedingungen zu erhalten

1. Die Hecklichter und die untere Kunststoffabdeckung ausbauen und den Auspuff von hinteren Gummihalterungen lösen. Den Wärmeschild des Auspuffs demontieren. Dann die hintere Stoßstange und deren Strebe ausbauen.
2. Abdeckungen der Befestigungspunkte abkleben. In die Träger die linke und rechte Seite der Zugeinrichtung einsetzen und mit jeweiligen Schrauben befestigen (nicht festziehen). Zwischen die derart vorbereiteten Seiten den Hauptträger der Zugeinrichtung montieren. Dann die gesamte Zugeinrichtung ausrichten und mit den entsprechenden Drehmomenten festziehen.
3. Auf die Öffnungen der Träger Abdeckungen mittels bestehender Schrauben montieren und aufkleben. Dann die gesamten Träger verkitten.
4. In der hinteren Kunststoffabdeckung einen Ausschnitt herstellen, s. Abbildung.
5. Alle im Punkt Nr. 1 ausgebauten Teile wieder einbauen.

## SK Montážny návod

Pre podrobné montážne pokyny a podmienky produktu si môžete skenovať QR kód

1. Odmontujte zadné svetlá, spodný plastový kryt a uvoľnite výfuk zo zadných gumových úchyťov. Odmontujte tepelný štít výfuku. Pote odmontujte zadní nárazník a jeho výztuhu.
2. Odlept kryty úchytných bodů. Do nosníků vsuňte levý a pravý bok tažného zariadenia a prichyťte príslušné šrouby (Nedotahujte). Mezi takto připravené boky namontujte hlavní nosník tažného zariadenia. Potom tažné zariadenie vyrovnejte a bodka podľa utahovacích momentov.
3. Na otvory nosníkov namontujte a připevnite kryty za pomoc existujících skrutiček. Pote cele nosníky satmelte.
4. Do zadního plastového krytu zhotovte výřez podle obrázku.
5. Namontujte zpět všechny díly odmontované v bodě č.1.

## FR Notice de montage

Pour des instructions d'installation détaillées et les conditions du produit, scannez le code QR

1. Déposer les phares arrières, la cache en plastique inférieure et dégager le pot d'échappement des fixations en caoutchouc. Déposer l'écran thermique du pot d'échappement. Déposer ensuite le pare-chocs arrière avec le renfort.
2. Décoller les caches des points d'attache. Insérer le flanc gauche et droit du dispositif d'attelage dans les longerons et fixer à l'aide des vis correspondants (Ne pas serrer). Monter le longeron principal du dispositif d'attelage entre les flancs ainsi préparés. Ensuite, égaliser le dispositif d'attelage et serrer aux couples de serrage.
3. À l'aide des vis existantes, monter et coller les caches sur les orifices des longerons. Puis sceller l'intégralité des poutres.
4. Faire la découpe dans la cache en plastique arrière, comme illustré.
5. Reposer toutes les pièces déposées au point n°1.



SVC GROUP s.r.o. Průmyslová zóna - 179 547 01 Náchod-ČR

www.svcgroup.cz  
e-mail: svc@svcgroup.cz

Tel.: +420 491 421 021  
+420 491 421 022  
mob.: +420 603 360 607

SVC GROUP © - 05/19

QR kódem stáhnete rozšířený montážní návod / With QR code you can download the extended assembly instructions



Toyota Corolla (E21) Touring Sports  
Toyota Corolla (E21) Touring Sports Hybrid  
Suzuki Swace



02/2019 →

11/2020 →

N-1

## RU Инструкция по монтажу

Подробные инструкции по установке и условиям продукта отсканируйте QR-код.

1. Снимите задние фонари, нижний пластиковый кожух и высвободите выхлопную трубу из задних резиновых креплений. Снимите тепловой экран выхлопной трубы. После этого снимите задний бампер и его усилитель.
2. Отклейте крышки крепежных отверстий. Вставьте в балки левый и правый бока фаркопа и закрепите соответствующими болтами (не затягивайте). Между подготовленными боками установите главную балку фаркопа. Выверните фаркоп и затяните в соответствии с предписанными моментами затяжки.
3. На отверстия в балках установите и приклейте крышки с помощью имеющихся болтов. После этого на все балки нанесите замазку.
4. В заднем пластиковом кожухе сделайте вырез в соответствии с изображением.
5. Установите обратно все детали, демонтированные согласно п. 1.

## ES Manual de montaje

Para obtener instrucciones detalladas de instalación y condiciones del producto, escanee el código QR

1. Desmonte los focos traseros, la cubierta inferior de plástico y suelte el tubo de escape de las zapatas traseras de caucho. Desmonte la pantalla térmica del tubo de escape. Después desmonte el parachoques trasero y su refuerzo.
2. Despegue las cubiertas de puntos de fijación. Inserte en los soportes el lado izquierdo y derecho del equipo de tiro y sujete con tornillos correspondientes (No apretar). Entre los lados así preparados monte el soporte principal del equipo de tiro. Después enderece el equipo de tiro y apriete según los pares de apriete.
3. En los orificios de los soportes monte y pegue cubiertas con ayuda de los tornillos existentes. Aplique masilla en los soportes completos.
4. Haga el recorte de la cubierta plástica según la figura.
5. Monte de vuelta todas las piezas desmontadas según el punto No. 1

## FI Asennusohje

Tarkemmat asennusohjeet ja tuotteen ehdot on tarkistettava QR-koodilla

1. Irrota takavalot ja alaosan muovisuoja ja vapauta pakoputki taemmista kumipidikkeistä. Irrota pakoputken lämpösuoja. Irrota sitten takapuskuri ja sen jäykiste.
2. Poista kiinnityspisteiden tulpat. Työnnä vetolaitteen vasen ja oikea sivuosa palkkeihin ja kiinnitä ne vastaavilla ruuveilla (älä kiristä). Asenna vetolaitteen pääpalkki näin valmisteltujen sivuosien väliin. Suorista sitten vetolaite ja kiristä kiristysmomenttien mukaisesti.
3. Asenna ja liimaa tulpat palkkien reikiin entisiä ruuveja käyttäen. Kittaa sitten palkit kokonaan.
4. Tee takaosan muovisuojaan kuvan mukainen leikkaus.
5. Asenna takaisin kaikki kohdassa 1. irrotetut osat

## IT Istruzioni dimontaggio per la

Per istruzioni di installazione dettagliate e condizioni del prodotto, eseguire la scansione del codice QR

1. Smontare i fanali posteriori e il cofano di plastica inferiore e allentare l'impianto di scarico dai sostegni in gomma. Smontare lo scudo termico dell'impianto di scarico. Quindi smontare il paraurti posteriore e il suo rinforzo.
2. Rimuovere le coperture dei punti di fissaggio. Inserire nei supporti il lato sinistro e destro del dispositivo di traino e collegare con rispettivi bulloni (non serrare a fondo). Tra i lati preparati in questo modo montare il supporto principale del dispositivo di traino. Poi allineare il dispositivo di traino e serrare con le coppie di serraggio prescritte.
3. Sui fori dei supporti montare i cofani con i bulloni esistenti e collare. Quindi stuccare tutti i supporti.
4. Fare un intaglio nel cofano posteriore in plastica, vedi figura.
5. Rimontare tutti i componenti smontati nel punto 1.

## PL Instrukcja montażu

Aby uzyskać szczegółowe instrukcje instalacji i warunki produktu, zeskanuj kod QR

1. Demontujemy tylne lampy, dolną osłonę plastikową i odłączamy tłumik od tylnych uchwytych gumowych. Demontujemy osłonę termiczną układu wydechowego. Następnie demontujemy tylny zderzak i jego wzmocnienie.
2. Odklejamy zaślepki punktów do mocowania. Do belek wsuwamy lewy i prawy bok haka holowniczego i przykręcamy je odpowiednimi śrubami (nie dokręcamy do oporu). Pomiedzy tak przygotowanymi bokami montujemy belkę główną haka holowniczego. Potem ustawiamy hak holowniczy w docelowym położeniu i przykręcamy go z zachowaniem wymaganych momentów dokręcania.
3. Na otworach w belkach przyklejamy i dokręcamy osłony za pomocą istniejących śrub. Następnie szpachlujemy całe belki.
4. W tylnej osłonie plastikowej wykonujemy wycięcie zgodnie z rysunkiem.
5. W odwrotnej kolejności montujemy wszystkie części, które były zdemonstrowane w punkcie nr 1.



SVC GROUP s.r.o.

Průmyslová zóna - 179  
547 01 Náchod-ČR

www.svcgroup.cz  
e-mail: svc@svcgroup.cz

Tel.: +420 491 421 021  
+420 491 421 022  
mob.: +420 603 360 607

SVC GROUP © - 05/19

QR kódem stáhnete rozšířený montážní návod / Verwenden Sie den QR-Code, um die erweiterte Montageanleitung herunterzuladen

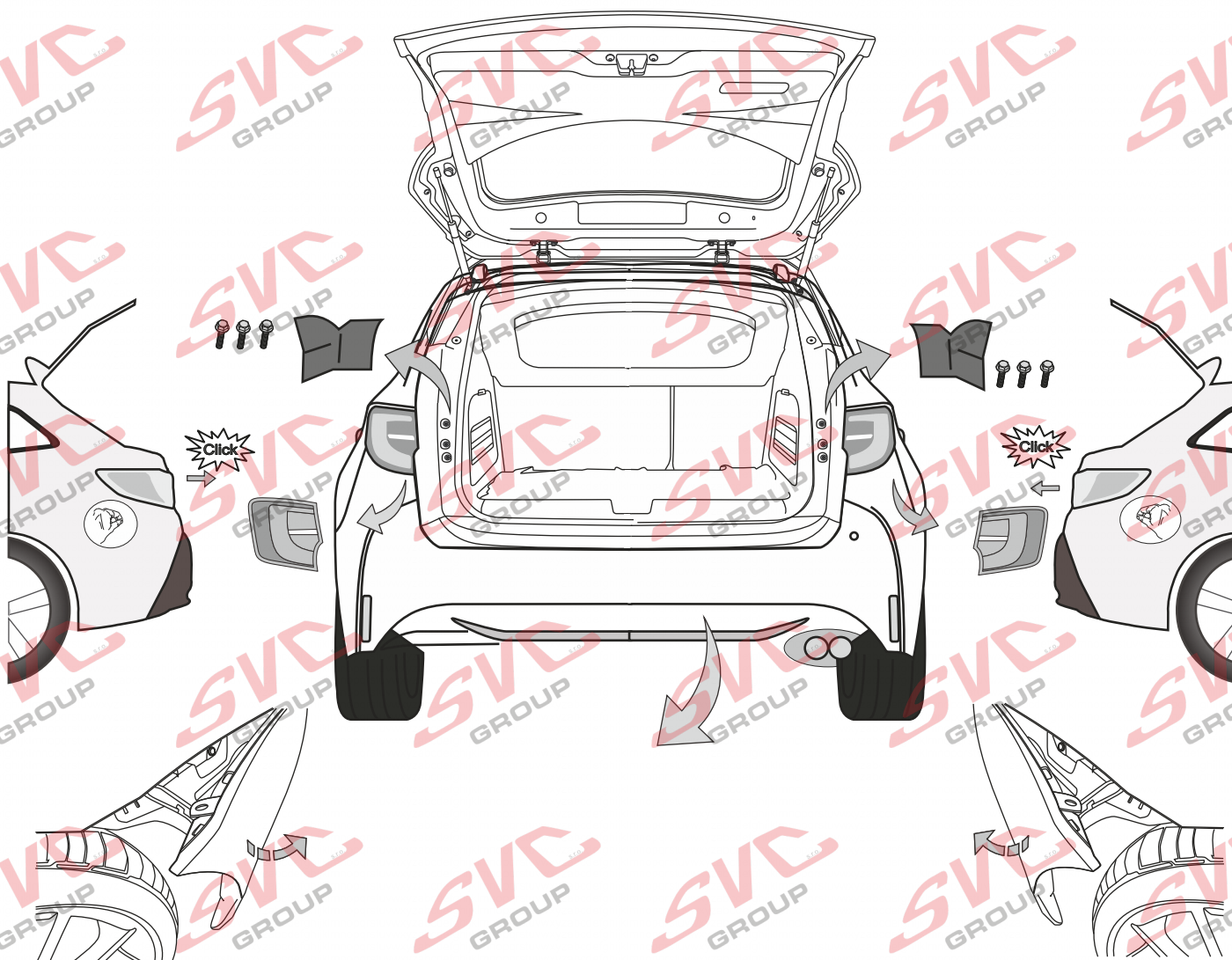
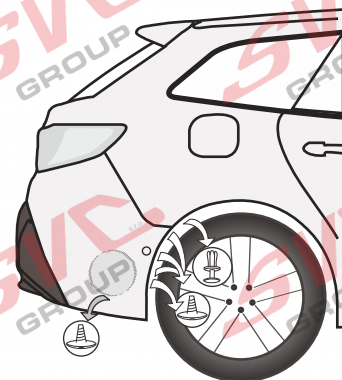
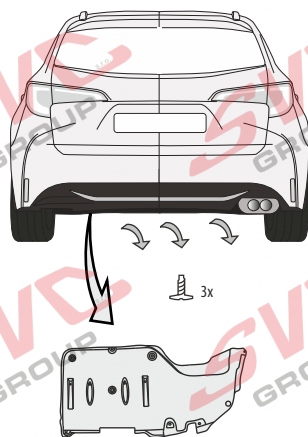
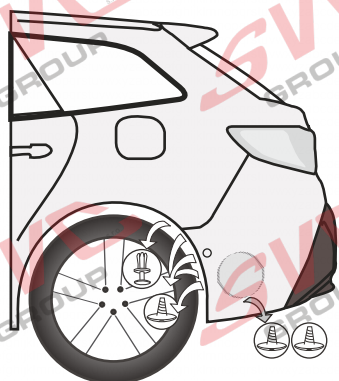


Toyota Corolla (E21) Touring Sports  
Toyota Corolla (E21) Touring Sports Hybrid  
Suzuki Swace



02/2019 →

11/2020 →



SVC GROUP O

SVC GROUP s.r.o.

Průmyslová zóna - 179  
547 01 Náchod-ČR

www.svcgroup.cz  
e-mail: svc@svcgroup.cz

Tel.: +420 491421021  
+420 491421022  
mob.: +420 603360607

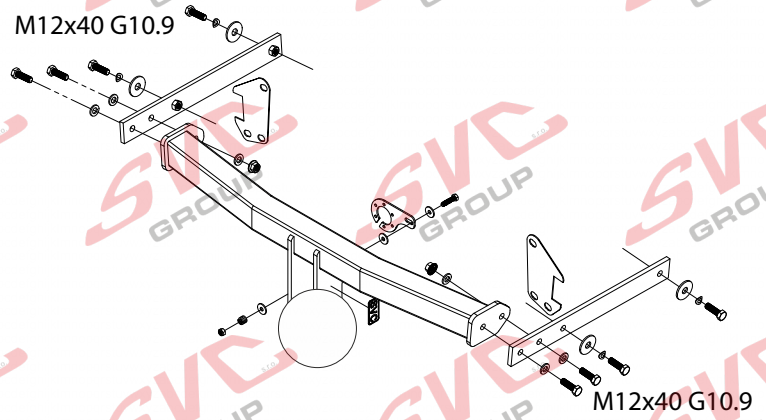
QR kódem stáhnete rozšířený montážní návod / Met QR-code kunt u de uitgebreide montage-instructies downloaden

SVC GROUP © - 05/19



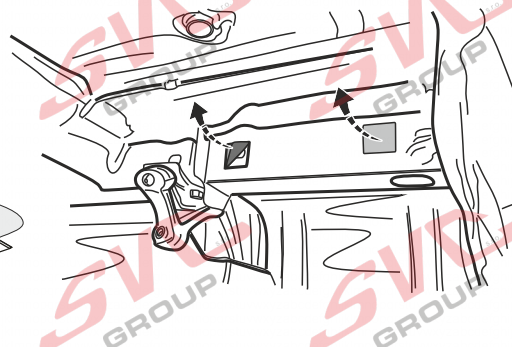
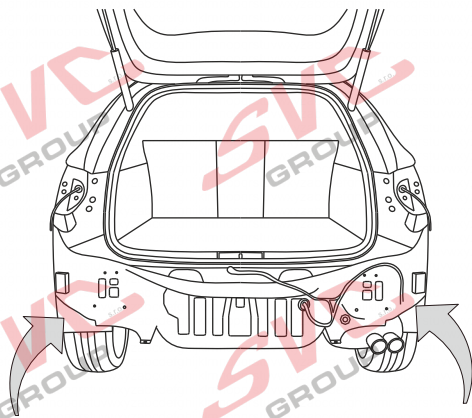
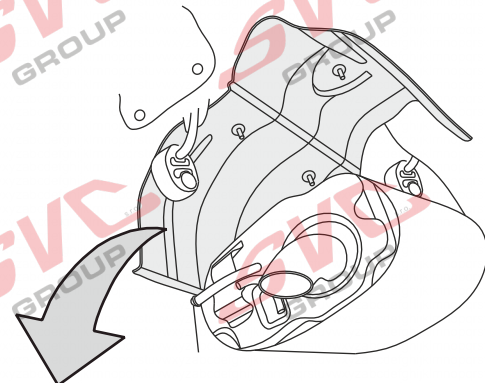
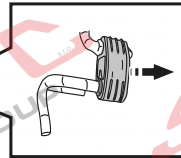
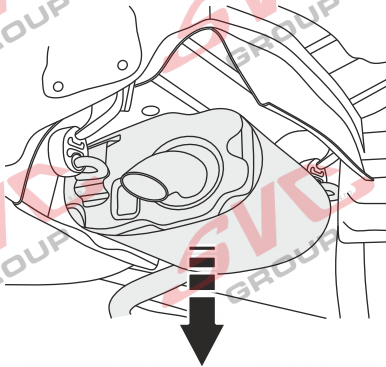
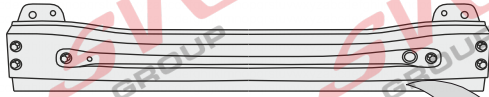
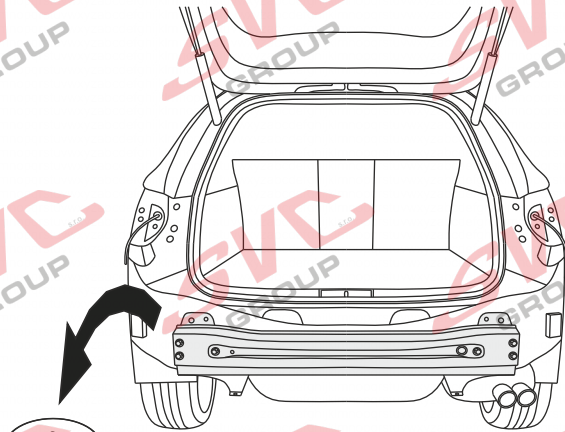
2.

M12x40 G10.9



M12x40 G10.9

Originalní spojovací materiál demontovaný z vozu



SVC GROUP s.r.o.

Průmyslová zóna - 179  
547 01 Náchod-ČR

[www.svcgroup.cz](http://www.svcgroup.cz)

e-mail: [svc@svcgroup.cz](mailto:svc@svcgroup.cz)

Tel.: +420 491421021

+420 491421022

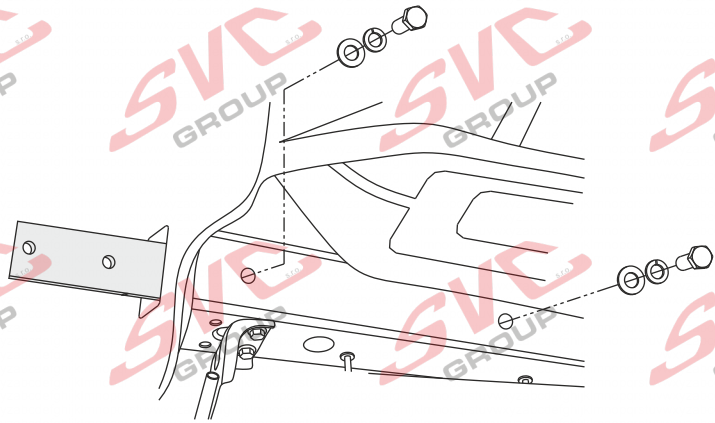
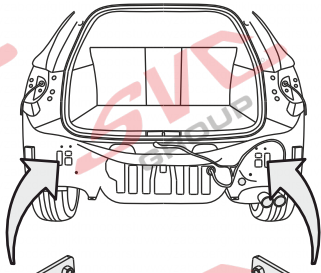
mob.: +420 603360607

SVC GROUP © - 05/19

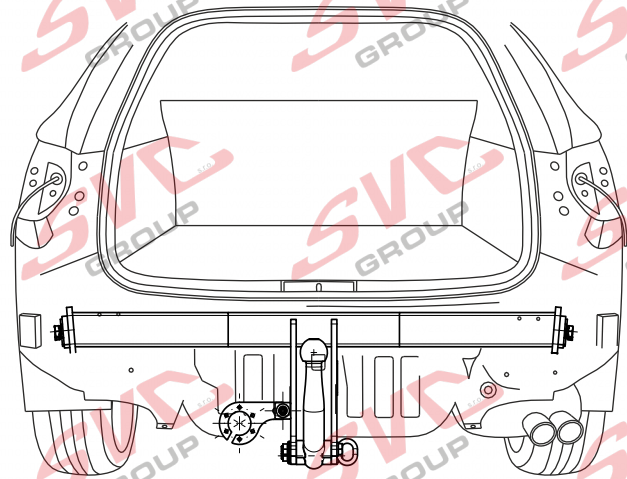
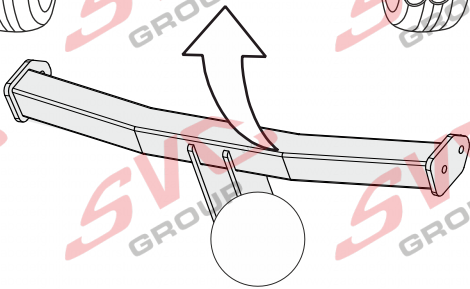
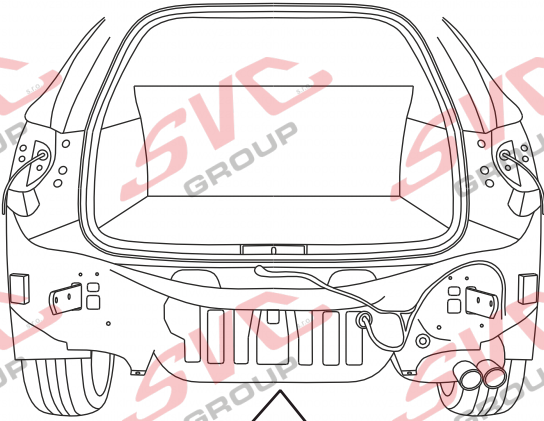
QR kóde n stáhnete rozšířeny montážní návod / За допомогою QR-коду ви можете завантажити розширені інструкції щодо складання



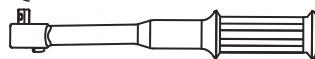
**3.**



**4.**



**117 Nm**



Před utažením přizvedněte směrem nahoru



SVC GROUP s.r.o.

y  
547 01 Náchod-ČR

g p  
e-mail: [svc@svccgroup.cz](mailto:svc@svccgroup.cz)

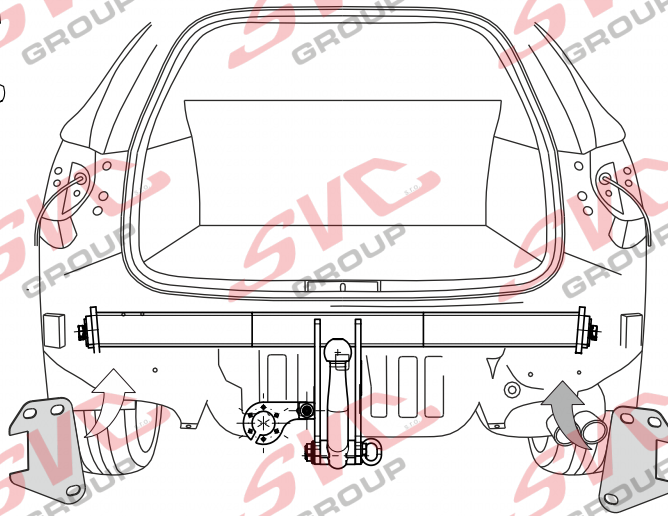
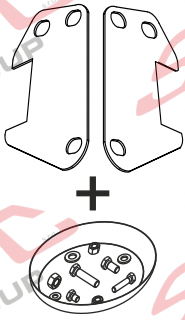
+420 491 421 022  
mob.: +420 603 360 607

SVC GROUP ©- 05/19

QR kódem stáhnete rozšířený montážní návod/ QR kódem stáhnete rozšířené montážní návod



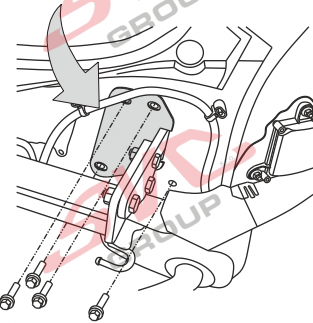
5.



Originální spojovací materiál demontovaný z vozu

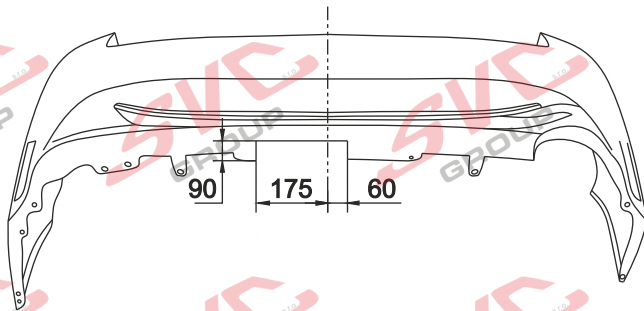


4x

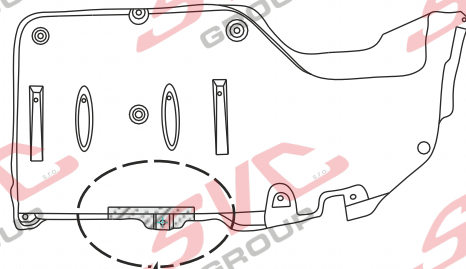


6.

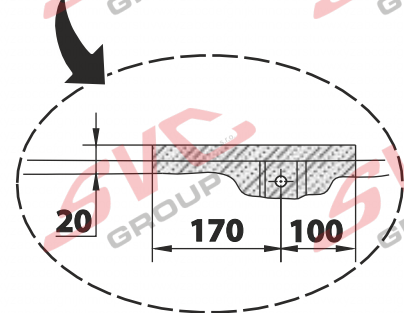
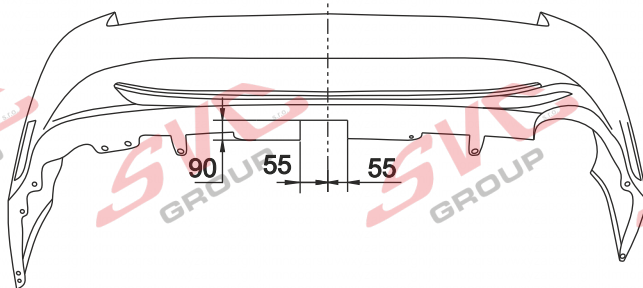
Výřez plastu nárazníku pro 003-493



Výřez plastu pod vozem



Výřez plastu nárazníku 001-493 / 002-493



SVC GROUP



SVC GROUP s.r.o.

Průmyslová zóna - 179  
547 01 Náchod-ČR

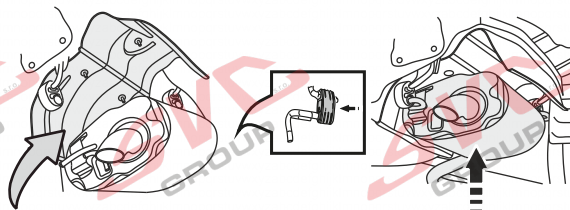
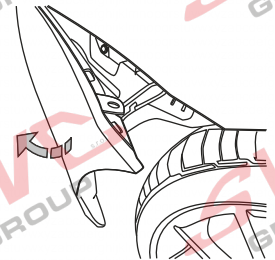
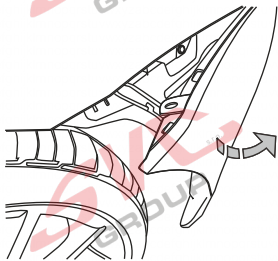
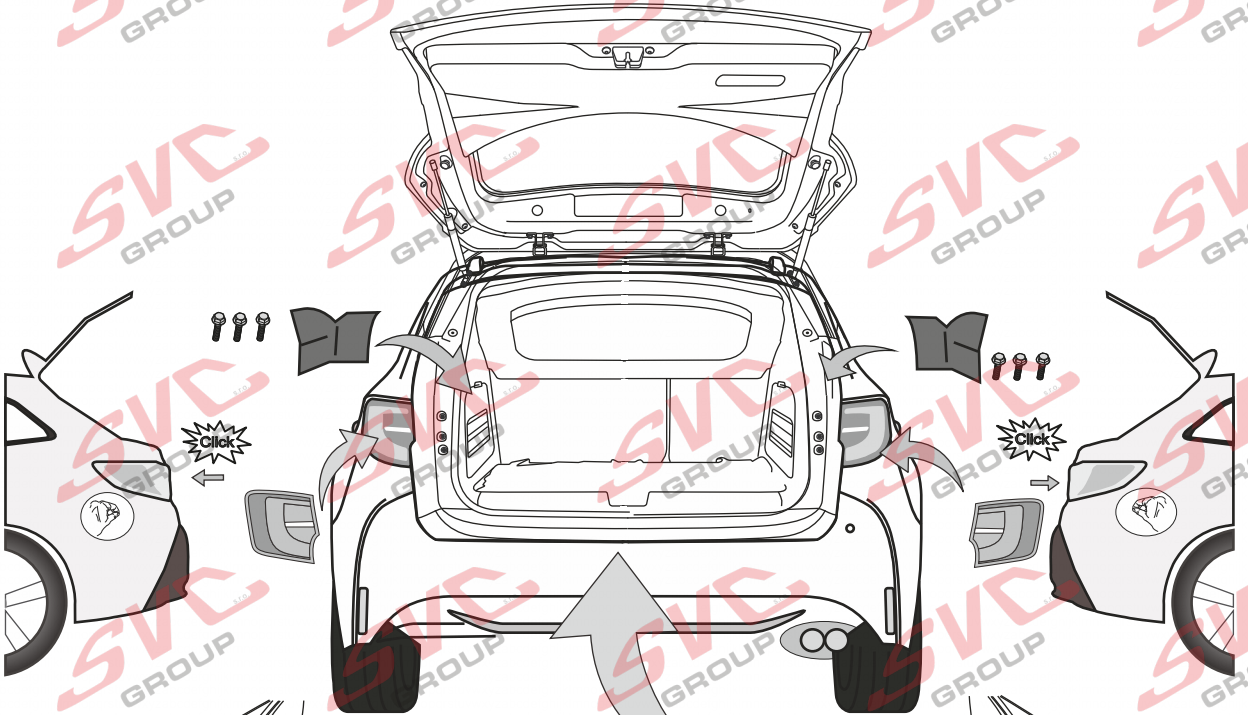
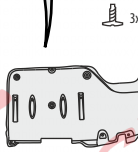
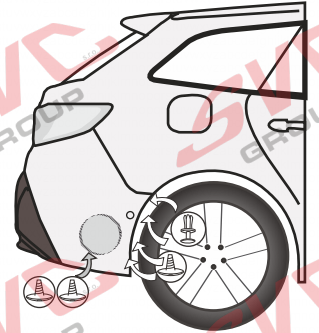
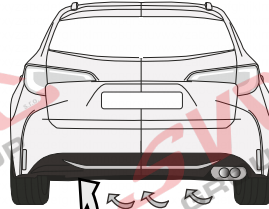
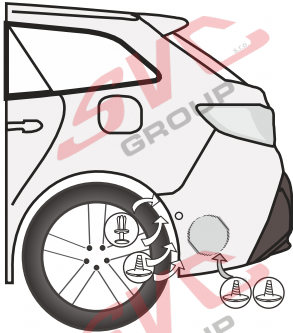
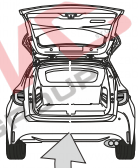
www.svcgroup.cz  
e-mail: svc@svcgroup.cz

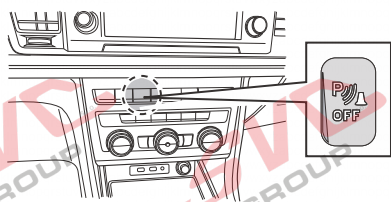
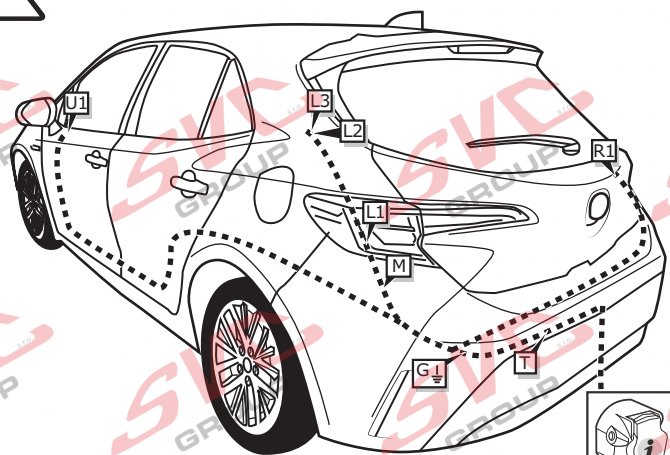
Tel.: +420 491421021  
+420 491421022  
mob.: +420 603360607

QR kódem stáhnete rozšířený montážní návod / Met QR-code kunt u de uitgebreide montage-instructies downloaden

SVC GROUP © - 05/19

7.



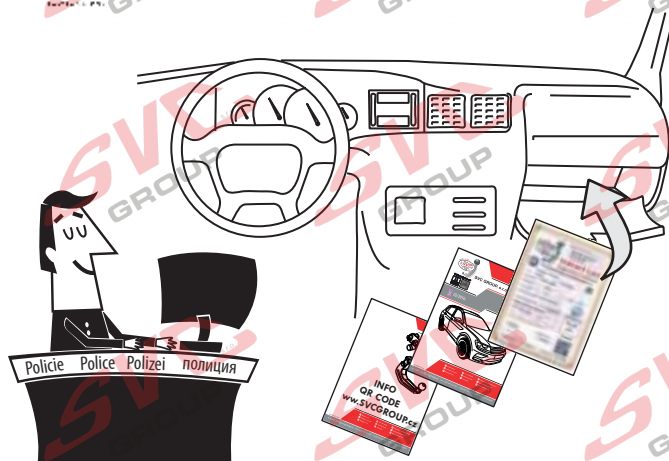
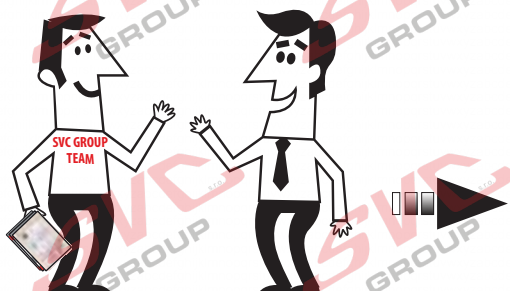


#### Informace pro odpojování couvacích senzorů PDC pro tažné zařízení

Vypínač pro vypínání couvacích senzorů PDC je umístěný na palubní desce vozu.

Nemusíte tedy pracně na elektro instalaci vozu napojovat odpojování couvacích senzorů PDC a zpětných kamer od elektro přípojky tažných zařízení.

Pokud chcete senzory vypnout, použijte vypínač na palubní desce.



## SVC GROUP

Děkuje za důvěru / Дякує за довіру  
Thank you for your trust / Danke Für dein Vertrauen  
Merci pour votre conance / Grazie per la tua ducia  
Tankewol foar jo fertrouwen / Спасибо за ваше доверіє

Registrace / Registrácia  
Registration / Registrierung  
Inscription / Registrazione  
Rekisteröinti / Регистрация





T-1

### CZ Informace k provozu / homologaci

Výrobek je vyráběn dle platných norem EHK-55 R pro prodej ve státech EU. Informace pro použití, provoz a záruky pro tažné zařízení naleznete na našem webu, [www.svcgroup.cz](http://www.svcgroup.cz)

Technické informace > Tažné zařízení > Všeobecné podmínky použití výrobku. Nebo si je stáhněte aplikace přes přiložený QR-cod

Součástí dodávky tažného zařízení je dodán TYPOVÝ LIST. Tento typový list slouží pro zapsání výrobku do technického průkazu vozidla, a obsahuje základní podmínky pro použití výrobku.

Typový list slouží i jako záruční lis proto jej uschovejte v dokumentaci vozidla.

### SK Informácie na prevádzku / homologáciu

Výrobok je vyrábaný podľa platných noriem EHK-55 R pre predaj v štátoch EÚ. Informácie pre použitie, prevádzku a záruky pre ťažné zariadenie nájdete na našom webe, [www.svcgroup.cz](http://www.svcgroup.cz)

Technické informácie > Ťažné zariadenie > Všeobecné podmienky použitia výrobku. Alebo si ich stiahnite aplikácie cez priložený QR-cod

Súčasťou dodávky ťažného zariadenia je dodaný TYPOVÝ LIST. Tento typový list slúži pre zapísanie výrobku do technického preukazu vozidla, a obsahuje základné podmienky použitia výrobku.

Typový list slúži aj ako záručný lis preto ho uschovajte v dokumentácii vozidla.

### EN Operating / homologation information

The product is manufactured according to the applicable EHK-55 R standards for sale in EU countries. Information on the use, operation and warranties for the towbar can be found on our website, [www.svcgroup.com](http://www.svcgroup.com)

Technical information > Towing hitch > General conditions of use. Or download them via QR-cod

The towing device is supplied with a TYPE SHEET. This data sheet is used to enter the product in the vehicle registration document and contains the basic conditions for use of the product.

The data sheet also serves as a warranty press, so keep it in the vehicle documentation.

### DE Betriebs / Zulassungsinformationen

Das Produkt wird gemäß den geltenden EHK-55 R-Standards für den Verkauf in EU-Ländern hergestellt. Informationen zu Verwendung, Betrieb und Gewährleistung der Anhängerkupplung finden Sie auf unserer Website [www.svcgroup.com](http://www.svcgroup.com)

Technische Informationen > Anhängerkupplung > Allgemeine Nutzungsbedingungen. Oder laden Sie sie per QR-Code herunter

Die Anhängervorrichtung wird mit einem TYPENBLATT geliefert. Dieses Datenblatt dient zur Eintragung des Produkts in das Kfz-Kennzeichen und enthält die Grundbedingungen für die Verwendung des Produkts. Das Datenblatt dient auch als Garantiepresse. Bewahren Sie es daher in der Fahrzeugdokumentation auf.

### HU Üzemeltetési / homologációs információk

Das Produkt wird gemäß den geltenden EHK-55 R-Standards für den Verkauf in EU-Ländern hergestellt. Informationen zu Verwendung, Betrieb und Gewährleistung der Anhängerkupplung finden Sie auf unserer Website [www.svcgroup.com](http://www.svcgroup.com)

Technische Informationen > Anhängerkupplung > Allgemeine Nutzungsbedingungen. Oder laden Sie sie per QR-Code herunter

Die Anhängervorrichtung wird mit einem TYPENBLATT geliefert. Dieses Datenblatt dient zur Eintragung des Produkts in das Kfz-Kennzeichen und enthält die Grundbedingungen für die Verwendung des Produkts. Das Datenblatt dient auch als Garantiepresse. Bewahren Sie es daher in der Fahrzeugdokumentation auf.

### FR Informations d'exploitation / homologation

Le produit est fabriqué conformément aux normes EHK-55 R applicables pour la vente dans les pays de l'UE. Des informations sur l'utilisation, le fonctionnement et les garanties de l'attelage sont disponibles sur notre site Web, [www.svcgroup.com](http://www.svcgroup.com).

Informations techniques > Attelage de remorquage > Conditions générales d'utilisation. Ou téléchargez-les via QR-cod

Le dispositif de remorquage est fourni avec une feuille de type. Cette fiche technique est utilisée pour entrer le produit dans le certificat d'immatriculation du véhicule et contient les conditions de base pour l'utilisation du produit. La fiche technique sert également de presse de garantie, conservez-la dans la documentation du véhicule.

### IT Informazioni sull'operazione / omologazione

Il prodotto è fabbricato secondo le norme EHK-55 R applicabili in vendita nei paesi dell'UE. Informazioni sull'uso, il funzionamento e le garanzie per il gancio di traino sono disponibili sul nostro sito Web [www.svcgroup.com](http://www.svcgroup.com)

Informazioni tecniche > Gancio di traino > Condizioni generali d'uso. Oppure scaricali tramite QR-cod

Il dispositivo di rimorchio viene fornito con una SCHEDA TIPO. Questa scheda tecnica viene utilizzata per inserire il prodotto nel certificato di immatricolazione del veicolo e contiene le condizioni di base per l'uso del prodotto. La scheda tecnica funge anche da stampa di garanzia, quindi conservala nella documentazione del veicolo.



SVC GROUP s.r.o. Průmyslová zóna - 179 547 01 Náchod-ČR

[www.svcgroup.cz](http://www.svcgroup.cz)  
e-mail: [svc@svcgroup.cz](mailto:svc@svcgroup.cz)

Tel.: +420 491 421 021  
+420 491 421 022  
mob.: +420 603 360 607  
SVC GROUP © - 05/19

QR kódem stáhněte rozšířený montážní návod / QR-kódom letöltés a kibővített összeszerelési utasításokat



T-2

### NL Monteringsanvisningar

Het product is vervaardigd volgens de toepasselijke EHK-55 R-normen voor verkoop in EU-landen. Informatie over het gebruik, de werking en de garanties voor de trekhaak vindt u op onze website, [www.svcgroup.com](http://www.svcgroup.com) *Technische informatie* > *Trekhaak* > *Algemene gebruiksvoorwaarden*. Of download ze via QR-cod  
Het sleepapparaat wordt geleverd met een TYPE BLAD. Dit gegevensblad wordt gebruikt om het product in het voertuigregistratiedocument in te voeren en bevat de basisvoorwaarden voor het gebruik van het product. Het gegevensblad dient ook als garantiepers, dus bewaar het in de voertuigdocumentatie.

### ES Instrucciones de montaje

El producto se fabrica de acuerdo con los estándares EHK-55 R aplicables para la venta en países de la UE. Puede encontrar información sobre el uso, el funcionamiento y las garantías de la barra de remolque en nuestro sitio web, [www.svcgroup.com](http://www.svcgroup.com) *Información técnica* > *Enganche de remolque* > *Condiciones generales de uso*. O descárguelos a través de QR-cod  
El dispositivo de remolque se suministra con una HOJA DE TIPO. Esta hoja de datos se utiliza para ingresar el producto en el documento de registro del vehículo y contiene las condiciones básicas para el uso del producto. La hoja de datos también sirve como una prensa de garantía, por lo tanto, consérvela en la documentación del vehículo.

### FIN Montage-instructie

Tuote on valmistettu EU-maissa myytävien EHK-55 R -standardien mukaisesti. Tietoja vetokoukun käytöstä, käytöstä ja takuista löytyy verkkosivuiltamme [www.svcgroup.com](http://www.svcgroup.com) *Tekniset tiedot* > *Vetokoukku* > *Yleiset käyttöolosuhteet*. Tai lataa ne QR-koodin kautta  
Hinauslaite toimitetaan TYYPPI-ARKKI. Tätä lomaketta käytetään tuotteen syöttämiseen ajoneuvon rekisteröintitodistukseen, ja se sisältää tuotteen käytön perusedellytykset. Tietolomake toimii myös takuupuristimena, joten säilytä se ajoneuvon dokumenteissa.

SL

Izdelek je izdelan po veljavnih standardih EHK-55 R za prodajo v državah EU. Informacije o uporabi, delovanju in garancijah za vlečno ploščo najdete na našem spletnem mestu [www.svcgroup.com](http://www.svcgroup.com) *Tehnični podatki* > *Vlečna kljuka* > *Splašni pogoji uporabe*. Ali pa jih prenesite preko QR-kod  
Vlečna naprava je opremljena s TIPNIM LISTOM. Ta podatkovni list se uporablja za vnos izdelka v registracijski dokument vozila in vsebuje osnovne pogoje za uporabo izdelka. Podatkovni list služi tudi kot garancijski tisk, zato ga hranite v dokumentaciji vozila.

### NOR Drifts- / homologasjonsinformasjon

Produktet er produsert i henhold til gjeldende EHK-55 R standarder for salg i EU-land. Informasjon om bruk, drift og garantier for tilhengerfeste finner du på vår hjemmeside, [www.svcgroup.com](http://www.svcgroup.com) *Teknisk informasjon* > *Tilhengerfeste* > *Generelle bruksbetingelser*. Eller last dem ned via QR-koding  
Tøaenordningen leveres med TYPEBLAD. Dette databladet brukes til å oppgi produktet i kjøretøyetets registreringsbevis og inneholder de grunnleggende betingelsene for bruk av produktet. Databladet fungerer også som garantipresse, så hold det i bilens dokumentasjon.

### PL Informacje dotyczące pracy / homologacji

Produkt jest wytwarzany zgodnie z obowiązującymi normami EHK-55 R na sprzedaż w krajach UE. Informacje na temat użytkowania, obsługi i gwarancji na hak holowniczy można znaleźć na naszej stronie internetowej [www.svcgroup.com](http://www.svcgroup.com) *Informacje techniczne* > *Żaczep holowniczy* > *Ogólne warunki użytkowania*. Lub pobierz je za pomocą kodu QR  
Urządzenie holownicze jest dostarczane z ARKUSZEM TYPU. Ta karta danych służy do wpisania produktu do dokumentu rejestracyjnego pojazdu i zawiera podstawowe warunki użytkowania produktu. Karta danych służy również jako prasa gwarancyjna, dlatego przechowuj ją w dokumentacji pojazdu.

### RU Информация о работе /омологации

El producto se fabrica de acuerdo con los estándares EHK-55 R aplicables para la venta en países de la UE. Puede encontrar información sobre el uso, el funcionamiento y las garantías de la barra de remolque en nuestro sitio web, [www.svcgroup.com](http://www.svcgroup.com) *Información técnica* > *Enganche de remolque* > *Condiciones generales de uso*. O descárguelos a través de QR-cod  
El dispositivo de remolque se suministra con una HOJA DE TIPO. Esta hoja de datos se utiliza para ingresar el producto en el documento de registro del vehículo y contiene las condiciones básicas para el uso del producto. La hoja de datos también sirve como una prensa de garantía, por lo tanto, consérvela en la documentación del vehículo.



SVC GROUP s.r.o.

Průmyslová zóna - 179  
547 01 Náchod-ČR[www.svcgroup.cz](http://www.svcgroup.cz)  
e-mail: [svc@svcgroup.cz](mailto:svc@svcgroup.cz)Tel.: +420 491 421 021  
+420 491 421 022  
mob.: +420 603 360 607

QR kódem stáhnete rozšířený montážní návod / Con il codice QR è possibile scaricare le istruzioni di assemblaggio estese

SVC GROUP © - 05/19

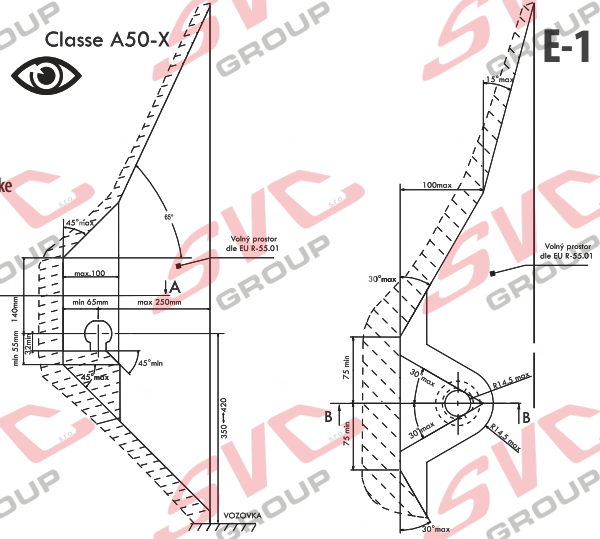


# PODMÍNKY HOMOLOGACE

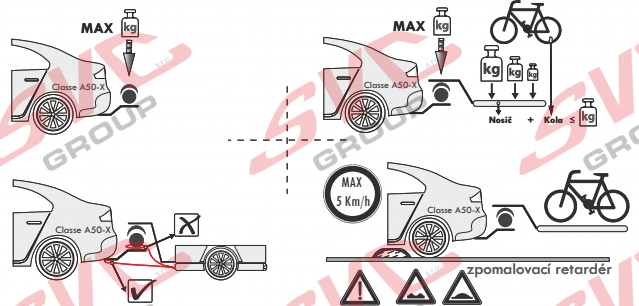
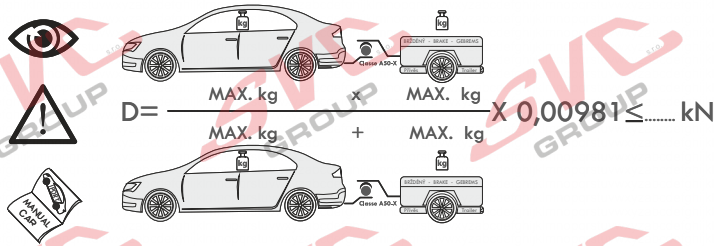
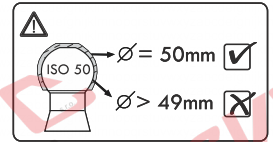
E-1

Montážní instrukce - Montažny inštrukcia - Installation insrtruktion - Montageanleitung - Istruzioni di montaggio - Instrukcja montaży - Manual de montaje Monteringsvejledning - Paigaldusjuhend - Asennusohje - Notice de montage - Sz. szerelési útmutató - Montagehandleiding - Monteringsanvisning - Instruccion de montaj - Teringsanvisningar - Инструкции по монтажу

- CZ** Volný prostor dle přílohy VII, směrnice č. EC 55-R EU musí být dodržen.
- SK** Volný priestor podľa prílohy VII, smernice č. EC 55-R EÚ musí byť dodržaný.
- EN** The clearance specified in appendix VII, diagram 25 of guideline EC R-55 EU must be guaranteed.
- DE** Der Freiraum nach Anhang VII, Abbildung 25 der Richtlinie EC R-55 EU ist zu gewährleisten.
- HU** Az EC 55-R EU irányelv VII. mellékletében, a 25. ábrán a vonógömb elhelyezése számára elírt szabad tér-adatokat biztosítani kell.
- FR** La zone de dégagement doit être annexée VII, illustration 25 de la directive EC 55-R EU.
- IT** Deve essere garantito lo spazio libero secondo l'allegato VII, gura 25 della direttiva EC 55-R EU.
- NL** De tussenruimte conform supplement VII, afbeelding 25 van de richtlijn EC 55-R moet in acht worden genomen.
- ES** Debe garantizarse el espacio libre, conforme al anexo VII, gura 25 de la directiva comunitaria EC 55-R EU.
- FIN** Vapaa tila on taattava direktiivin EC 55-R EU liitteen VII, kuvan 25 mukaisesti.
- SV** Spelrummet enligt bilaga VII, Figur 25 i riktlinje EC 55-R EU skall garanteras.
- NOR** Frirommet etter tillegg VII, gur 25 i direktiv EC 55-R EU skal overholdes.
- PL** Należy zapewnić szczelność zgodnie z rysunkiem nr 25 dyrektywy EC 55-R zawartej w załączniku nr VII.
- RU** Шарика в приложении VII. Директивы EC 55-R eu.



- CZ** Při celkové přípustné hmotnosti vozidla **SK** Pri celkovej prípustnej hmotnosti vozidla **EN** At laden weight of the vehicle
- DE** Bei zulässigem Gesamtgewicht des Fahrzeuges **HU** Rakományal terhelt jármű súly esetén **FR** Pour poids total en charge autorisé du véhicule
- IT** Per un peso complessivo ammesso del veicolo **NL** Bij toelaatbaar totaal gewicht van het voertuig **ES** Con peso total autorizado del vehículo **FIN** Ajoneuvon suurimmalla sallitulla kokonaispainolla
- SV** Vid fordonets tillåtna totalvikt **NOR** Ved kjøretøyetts tillatte totalvekt **PL** W przypadku największej dozwolonej masy całkowitej **RU** В случае нагруженного автомобиля



- CZ** Pokud jsou v technickém průkazu vozidla uvedené nižší hodnoty než zveřejněné k dokumentaci výrobku. Jsou tyto hodnoty výrobce vozu směrodatné pro zapsání do technického průkazu vozidla.
- SK** Pokiaľ sú v technickom preukaze vozidla uvedené nižšie hodnoty než zverejnené k dokumentácii výrobku. Sú tieto hodnoty výrobcu vozidla smerodajné pre zapísanie do technického preukazu vozidla.
- EN** If the vehicle's certificate of roadworthiness indicates lower values than those published in the product documentation. These values by the vehicle manufacturer are decisive for the entering into the vehicle's certificate of roadworthiness.
- DE** Falls im KFZ-Brief des Fahrzeugs niedrigere, als in der Dokumentation des Produkts veröffentlichte Werte angeführt sind, sind diese Werte des Fahrzeugherstellers für den Eintrag in den KFZ-Brief des Fahrzeugs maßgebend.
- HU** Amennyiben a forgalmi engedélybe jegyzett adatok a gépjármű dokumentációjában feltüntetett adatoktól alacsonyabb értékűek lennének, úgy a gépjármű gyártója által megadott és a forgalmi engedélybe pontosan bejegyzendő adatokat kell irányadóként minősíteni.
- FR** Si, sur la carte grise du véhicule, vous trouvez des valeurs inférieures à celles publiées dans la documentation du produit, les valeurs du fabricant du véhicule sont déterminantes et devront être inscrites sur la carte grise du véhicule.
- IT** Se nella carta di circolazione del veicolo sono riportati valori inferiori a quelli indicati nella documentazione del prodotto. Questi valori del produttore del veicolo sono decisivi per la registrazione nella carta di circolazione del veicolo.
- NL** Als in het kentekenbewijs van het voertuig lagere waarden vermeld staan dan gepubliceerd in de productdocumentatie, dan zijn deze waarden van de fabrikant van het voertuig bindend voor inschrijving in het kentekenbewijs van het voertuig.
- ES** Si en la cha técnica del vehículo se indican valores menores que los publicados en la documentación del producto, estos valores facilitados por el fabricante del vehículo son decisivos para la inscripción en la ficha técnica del vehículo.
- FIN** Jos ajoneuvon rekisterioitteessa on esitetty alempia arvoja kuin tuotteen dokumentaatioissa esitetty, ovat nämä ajoneuvon valmistajan antamat arvot ratkaisevia ajoneuvon rekisterioitteeseen merkitsemistä varten.
- SV** Om det i fordonets registreringsbevis nns angivna lägre värden än de som är angivna i produktens dokumentation, är dessa värden från fordonets tillverkare riktgivande för det som antecknas i fordonets registreringsbevis.
- NOR** Dersom det i kjøretøyetts vognkort er oppgitt lavere verdier enn de som er oppgitt i produktdokumentasjon, er disse angivelsene fra kjøretøysprodusenten retningsgivende for å noteres ned i kjøretøyetts vognkort.
- PL** Jeżeli w dowodzie rejestracyjnym pojazdu są podane wartości niższe od tych, które znajdują się w dokumentacji wyrobu, to te dane producenta samochodu są miarodajne do wpisania ich do dowodu rejestracyjnego pojazdu.
- RU** Если в паспорте транспортного средства указаны более низкие значения, чем указанные в документации на изделие, эти значения производителя являются определяющими для записи в паспорт транспортного средства.



SVC GROUP s.r.o. Průmyslová zóna - 179 547 01 Náchod-ČR

www.svcgroup.cz e-mail: svc@svcgroup.cz

Tel.: +420 491 421 021 +420 491 421 022 mob.: +420 603 360 607 SVC GROUP © - 05/19

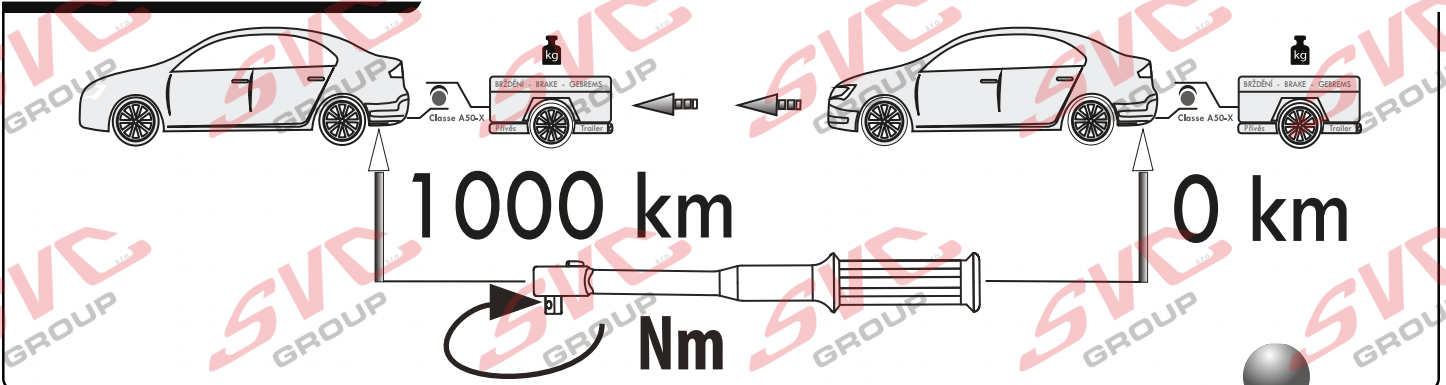
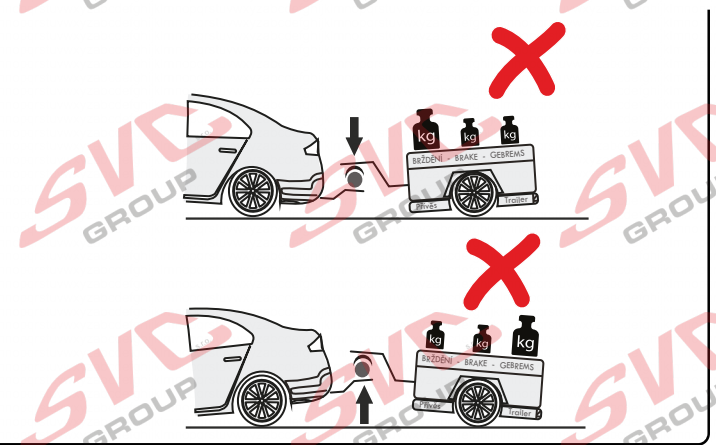
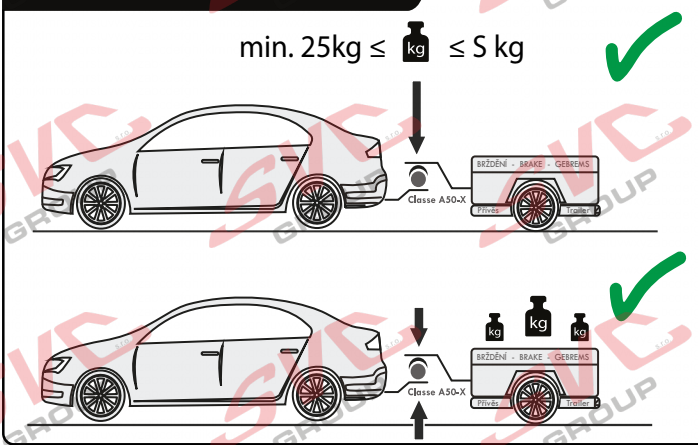
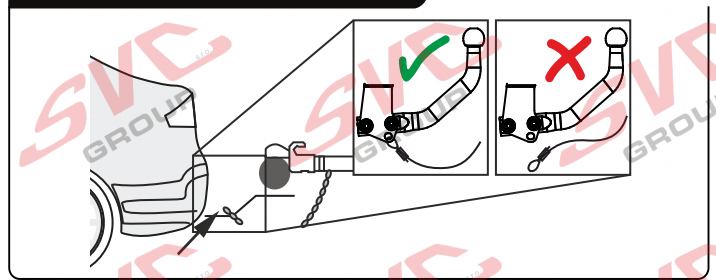
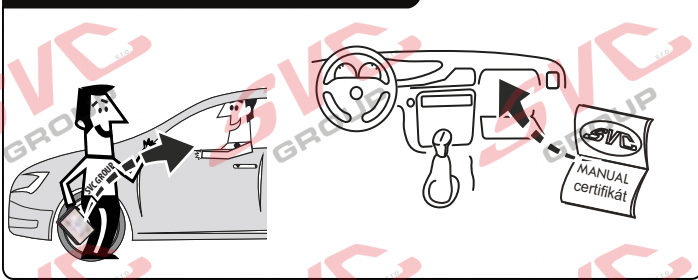
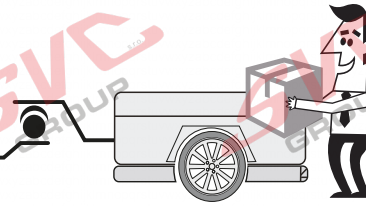
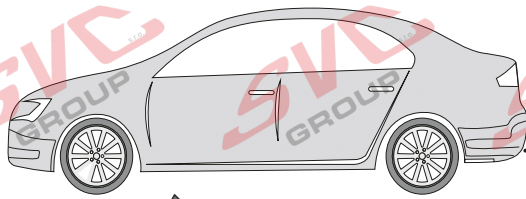
QR kódem stáhnete rozšířený montážní návod / Com o código QR, você pode baixar as instruções de montagem estendidas



**CZ** Pozor informace k záruce  
**SK** Pozor informácie k záruke  
**EN** Note the warranty information  
**DE** Beachten Sie die Garantieinformationen

**HU** Vegye gyelembe a jótállási információkat  
**FR** Notez les informations de garantie  
**IT** Nota le informazioni sulla garanzia  
**NL** Let op de garantie-informatie

**ES** Atención  
**FIN** Huomio  
**PL** Uwaga  
**RU** Внимание



Vysokov 179  
 547 01 Náchod, Česká Republika

+420 603 360 607 +420 491421021



www.svcgroup.cz

SVC GROUP © -08-2019

Service Vítver Centrum

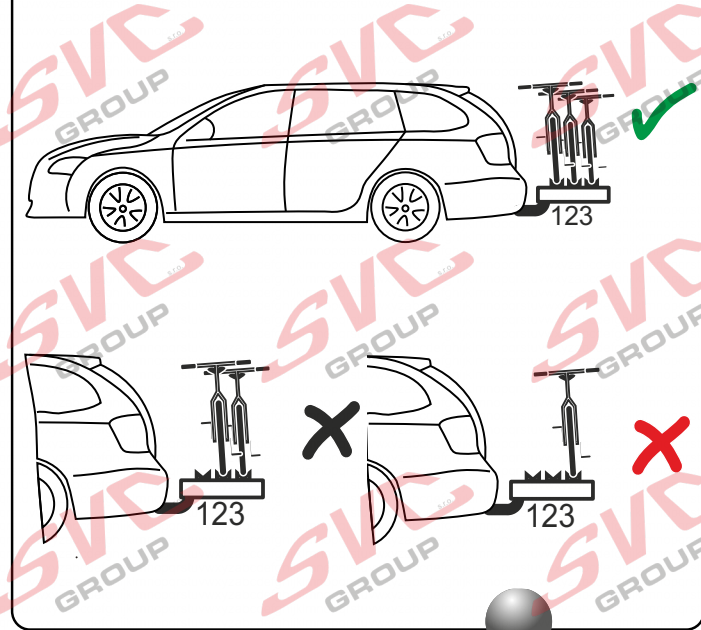
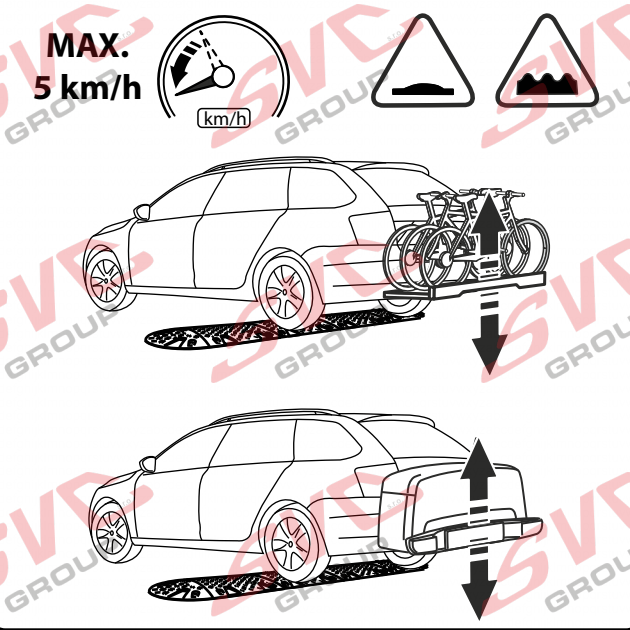
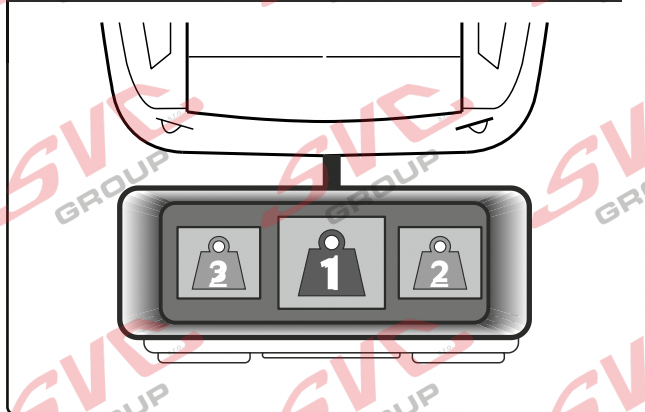
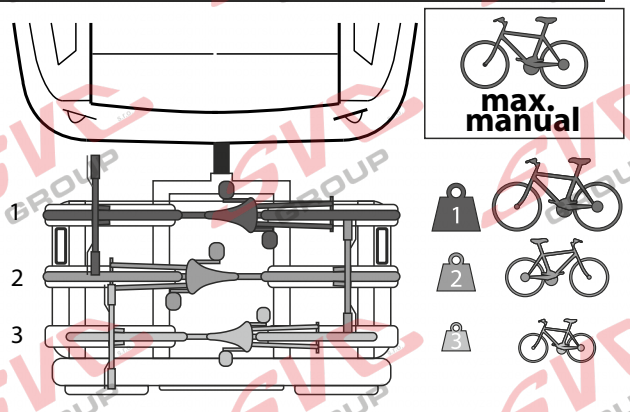
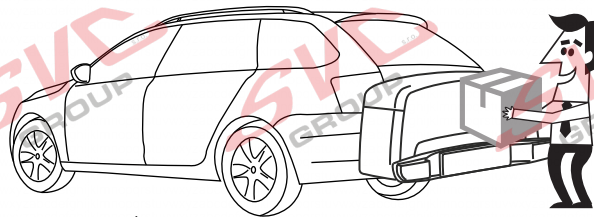
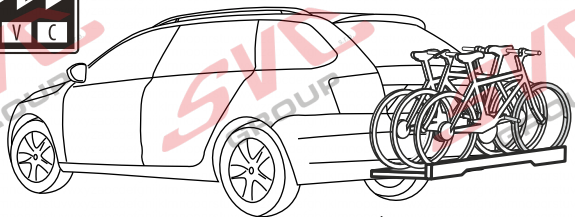




**CZ** Pozor informace k záruce  
**SK** Pozor informácie k záruke  
**EN** Note the warranty information  
**DE** Beachten Sie die Garantieinformationen

**HU** Vegye gyelembe a jótállási információkat  
**FR** Notez les informations de garantie  
**IT** Nota le informazioni sulla garanzia  
**NL** Let op de garantie-informatie

**ES** Atención  
**FIN** Huomio  
**PL** Uwaga  
**RU** Внимание



Vysokov 179  
 547 01 Náchod, Česká Republika

+420 603 360 607 +420 491421021



www.svcgroup.cz

Service Vítver Centrum

Nevíte si rady? Potřebujete poradit?

# Náš zákaznický servis je vám k dispozici

 +420 491 421 021

 [svc@svcgroup.cz](mailto:svc@svcgroup.cz)



Opravdový specialista a Certifikovaný výrobce tažných zařízení s největším sortimentem v ČR. Rodinná firma s více jak 30letou ověřenou tradicí výroby, prodeje a montáže.

[www.svcgroup.cz](http://www.svcgroup.cz)