

Montážní návod

(Montážny návod, Fitting instruction, Montageanleitung,
Istruzioni di montaggio, Monteringshandledning,
Asennusohje, Instruction de montage,
Montegehandleiding, Инструкция по установке)



Tažné zařízení Suzuki Across 03/2020->

Ťažné zariadenie
Towbars
Trekhaak
Anhängerkupplung de
Dispositif d'attelage
Equipo de remolque
Sprzęt holowniczy
Hinauslaitteet
Буксирное оборудование



výrobce / dodavatel
SVC Group s.r.o.

Odkaz na produkt:

<https://www.svcgroup.cz/tazne-zarizeni-sro-uby-pevny-skoda-rapid-monte-carlo-10-2012-2018-p7283-v960>



www.svcgroup.cz



CZ - Tažné zařízení / SK - Ťažné zariadenie / GB - Towbars / PL - Haki holownicze
DE - Anhängervorrichtungen / FR - Attelages / SPA - Ganchos / HUN - Vonohorgok
RUS/FIN/LIT - Фаркопы / RO - Cârlig de remorcare

TYP VTZ 001-486 VTZ 002-486 VTZ 003-486

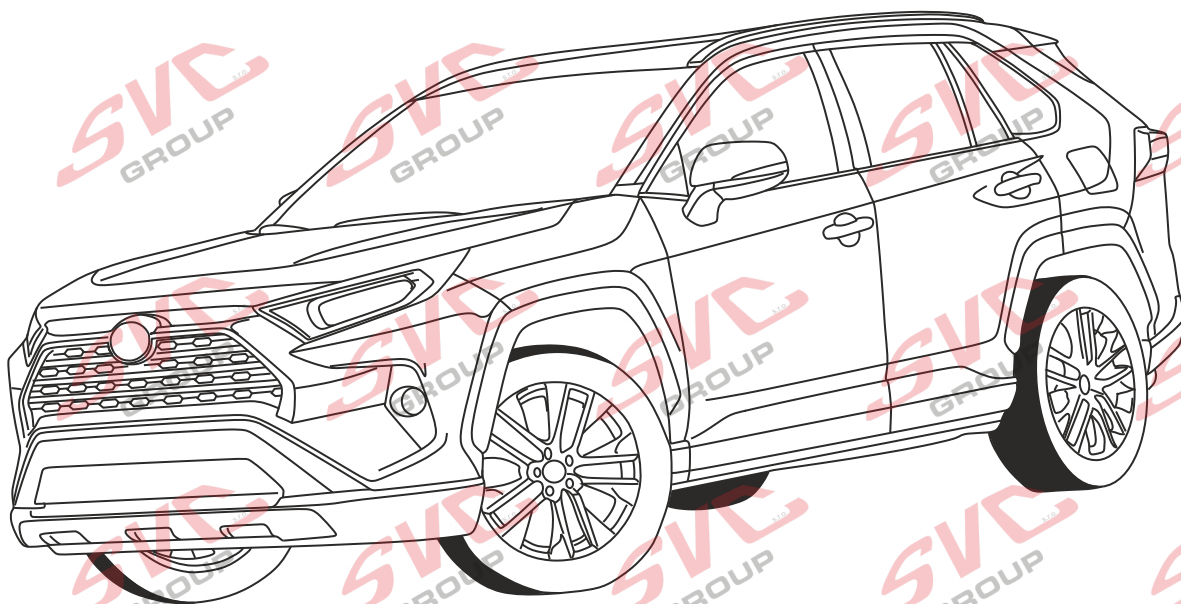
www.svcgroup.cz



SVC GROUP. s.r.o

Průmyslová zóna 179
547 01 Náchod
Česká Republika

TOYOTA RAV-4 11/2018 ->
SUZUKI ACROSS 03/2020 ->



QR kódem stáhnete rozšířený montážní návod



SVC GROUP ©-11/19

CZ Pro podrobné montážní instrukce a podmínky výrobu si naskenujte QR kód
SK Pre podrobné montážne pokyny a podmienky produktu si môžete skenovať QR kód
GB For detailed installation instructions and product conditions, scan the QR code
DE Scannen Sie den QR-Code, um detaillierte Installationsanweisungen und Produktbedingungen zu erhalten
FR Pour des instructions d'installation détaillées et les conditions du produit, scannez le code QR
ITA Per istruzioni di installazione dettagliate e condizioni del prodotto, eseguire la scansione del codice QR
PL Aby uzyskać szczegółowe instrukcje dotyczące instalacji i warunki produktu, zeskanuj kod QR
SP Para obtener instrucciones detalladas de instalación y condiciones del producto, escanee el código QR
NL Voor gedetailleerde installatie-instructies en productvoorwaarden, scan de QR-code
FIN Tarkemmat asennusohjeet ja tuotteen ehdot on tarkistettava QR-koodilla
HU A részletes telepítési utasítások és a termék feltételei között olvassa el a QR kódot
SLO Za podrobna navodila za namestitve in pogoje izdelka skenirajte kodo QR
RU Подробные инструкции по установке и условиям продукта отсканируйте QR-код.

e-mail: scv@scvgroup.cz Tel.: +420 491421021 +420 491421022 mob.: +420 603360607



VTZ 001-486

22,00



A-486-2020

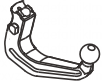


VTZ 002-486

22,80



A-486-2020



VTZ 003-486

25,00



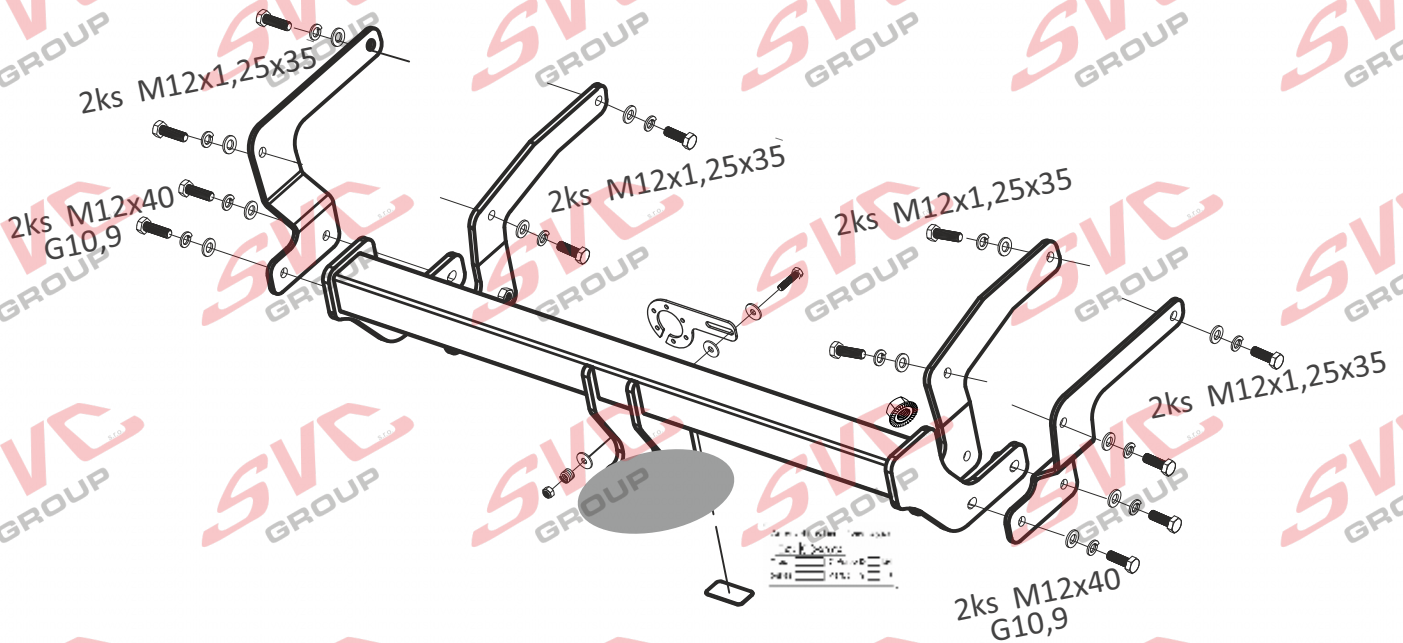
AV-486-2020

VTZ 7/6003

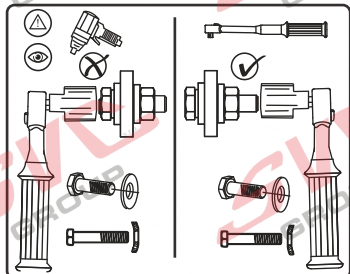
1,5->2 h



2->2,5 h



| | | | | | |
|--|----------|-----|--|-----------------------------|------------|
| | A | 1ks | | | |
| | B | 1ks | | M12x40 G10,9 M12x1,25x35 | 4ks 8ks |
| | C | 1ks | | Ø12 | 12ks |
| | D | 1ks | | Ø12 | 16ks |
| | | | | M12 | 4ks |



| | | |
|-----------|------------|-------------|
| 2 250/120 | D 11,00 kN | 55R-01-0490 |
|-----------|------------|-------------|





TOYOTA RAV4

11/2018->

SUZUKI ACROSS

03/2020->



VTZ 001-486



VTZ 002-486



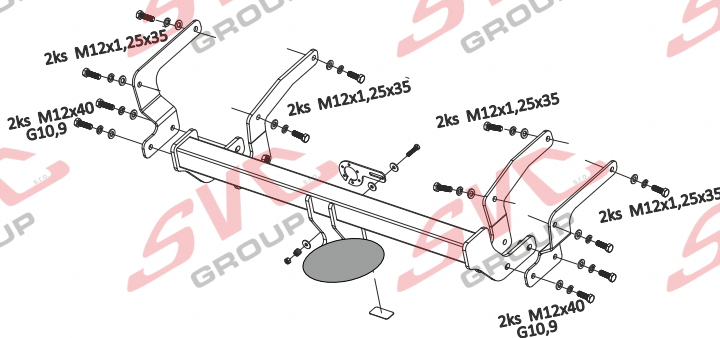
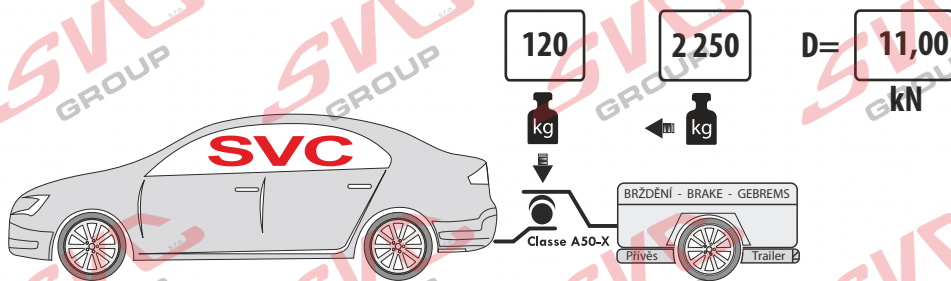
VTZ 003-486



1,5->2 h



2->2,5 h



| | 8,8 | 10,9 | 12,9 |
|----------------|-------|-------|-------|
| Pevnost | | | |
| M6 | 9,7 | 14,3 | 16,1 |
| M8 | 24,5 | 35,9 | 42,0 |
| M10 | 48,4 | 71,0 | 83,0 |
| M12 | 84,0 | 123,0 | 144,0 |
| M14 | 133,0 | 196,0 | 229,0 |
| M16 | 137,0 | 307,0 | 359,0 |

Nm

Homologace - registrační certifikát

E27-55R-01-0490

EHC R-55
EHK 55-R

- CZ** Informace k provozu / homologaci
- SK** Informácie na prevádzku / homologáciu
- EN** Operating / homologation information
- DE** Betriebs- / Zulassungsinformationen
- HU** Üzemeltetési / homologációs információk
- FR** Informations d'exploitation / homologation
- IT** Informazioni sull'operazione / omologazione
- NL** Monteringsanvisningar
- ES** Instrucciones de montaje
- FIN** Montage-instructie
- SV** Asennusohjeet
- NOR** Drifts- / homologasjonsinformasjon
- PL** Informacje dotyczące pracy / homologacji
- RU** Информация о работе / омологации



SVC GROUP s.r.o.

Průmyslová zóna - 179

www.svcgroup.cz

Tel.: +420 491 421 021

+420 491 421 022

547 01 Náchod-ČR

e-mail: svc@svcgroup.cz

mob.: +420 603360607

QR kódem si stáhnete si rozšířený montážní návod / Mit QR-Code können Sie die erweiterte Montageanleitung herunterladen

SVC GROUP © - 05/19



TOYOTA RAV4
SUZUKI ACROSS

11/2018->
03/2020->



N-1

CZ Montážní návod

Pro podrobné montážní instrukce a podmínky výrobku si naskenujte QR kód

1. Odmontujte zadní nárazník, (pozor na elektrické přípojky) výztuhu nárazníku a z pravého nosníku vlečné oko (šrouby vraťte zpět do otvorů).
2. Přichyťte ohnutý pravý a levý bok tažného zařízení z venkovní strany nosníků šrouby M12x1.25x35 a z vnitřní strany rovné boky (Nedotahovat).
3. Mezi takto připravené boky vsuňte hlavní nosník tažného zařízení a přichyťte 4 šrouby M12x40 (10.9). Poté vše vyrovnejte a dotáhněte dle utahovacích momentů.
4. Zhotovte výřez nárazníku a poté namontujte zpět na vozidlo."

EN Installation instructions

For detailed installation instructions and product conditions, scan the QR code

1. Remove rear bumper (be careful not to damage the electrical connectors), bumper stiffener and the towing eye from the right beam (the screws should be returned back to their openings).
2. Attach bent left and right sides of the tow bar on the outer side of the beams using M12x1.25x35 screws and flat sides on the inner side (tighten only lightly).
3. Insert the main beam of the tow bar between the sides prepared in previous step and fasten it with four M12x40 screws (10.9). Afterwards align all the parts and tighten them to prescribed torques.
4. Make a cut-out in the bumper and then reinstall it back onto the vehicle."

SK Montážny návod

Pre podrobné montážne pokyny a podmienky produktu si môžete skenovať QR kód

1. Odmontujte zadný nárazník, (pozor na elektrické prípojky) výstuhu nárazníka a z pravého nosníka vlečné oko (skrutky vráťte späť do otvorov).
2. Prichyťte ohnutý pravý a ľavý bok ťažného zariadenia z vonkajšej strany nosníkov skrulkami M12x1.25x35 a z vnútornej strany rovné boky (Nedotahujte).
3. Medzi takto pripravené boky vsuňte hlavný nosník ťažného zariadenia a prichyťte 4 skrulkami M12x40 (10.9). Potom všetko vyrovnajete a dotiahnite podľa utahovacích momentov.
4. Zhotovte výřez nárazníka a potom namontujte späť na vozidlo."

DE Montageanleitung

Scannen Sie den QR-Code, um detaillierte Installationsanweisungen und Produktbedingungen zu erhalten

1. Die Stoßstange (auf Stromleitungen achten), Strebe der Stoßstange und Abschleppöse vom rechten Träger demontieren (Schrauben wieder in Löcher einsetzen).
2. Den gebogenen rechten und linken Seitenteil der Zugeinrichtung von der Außenseite der Träger mit Schrauben M12x1.25x35 und die geraden Seitenteile von der Innenseite befestigen (nicht festziehen).
3. Zwischen die derartig vorbereiteten Seitenteile den Hauptträger der Zugeinrichtung einsetzen und mit 4 Schrauben M12x40 (10.9) befestigen. Anschließend alles ordnungsmäßig ausrichten und mit den Anzugsmomenten festziehen.
4. In der Stoßstange einen Ausschnitt herstellen und diese an das Fahrzeug wieder montieren."

PE Instrukcja montażu

1. Demontujemy tylny zderzak, (uwaga na podłączenia elektryczne) wzmocnienie zderzaka i oko do holowania z prawej belki (śruby wkręcamy z powrotem w otwory).
2. Przymocowujemy zagięty prawy i lewy bok haka holowniczego od strony zewnętrznej belek śrubami M12x1.25x35 i od wewnątrz do płaskich boków (nie dokręcamy).
3. Pomiedzy tak przygotowane boki wsuwamy główną belkę haka holowniczego i przymocowujemy ją 4 śrubami M12x40 (10.9). Potem wszystko ustawiamy, wyrównujemy i dokręcamy z zachowaniem wymaganych momentów.
4. W zderzaku wykonujemy wycięcie i montujemy go z powrotem w samochodzie."



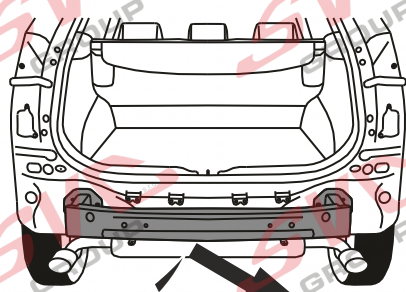
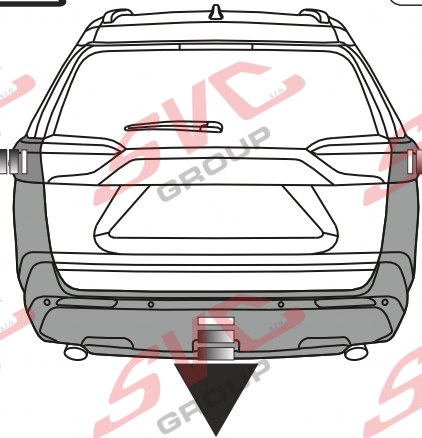
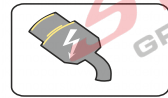
SVC GROUP s.r.o. Průmyslová zóna - 179 547 01 Náchod-ČR

www.svcgroup.cz
e-mail: svc@svcgroup.cz

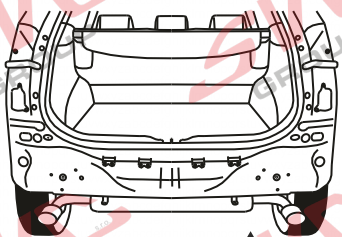
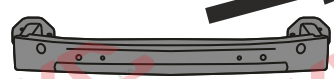
Tel.: +420 491 421 021
+420 491 421 022
mob.: +420 603 360 607

SVC GROUP ©- 05/19

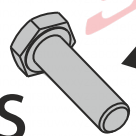
QR kódem stáhnete rozšířený montážní návod / QR-koodiga saate alla laadida laiendatud juhised



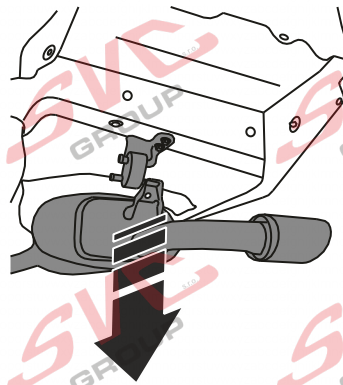
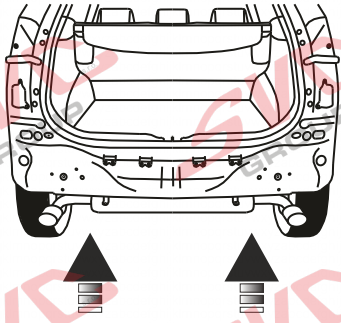
6ks



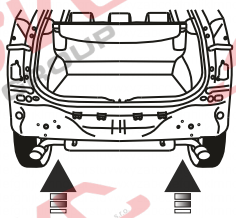
2ks



4.



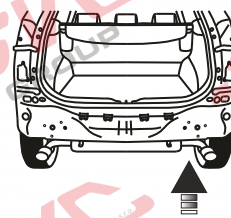
5.



Toyota/Suzuki

Použit spět původní šrouby

6ks

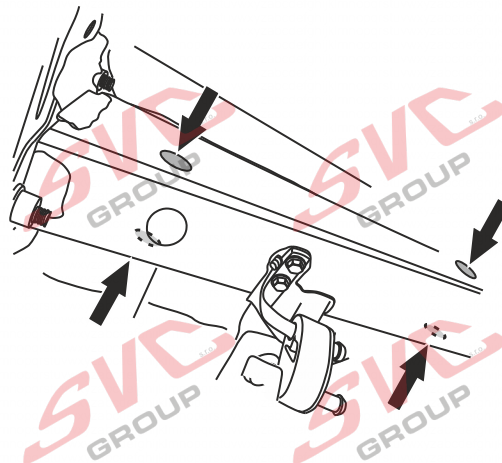
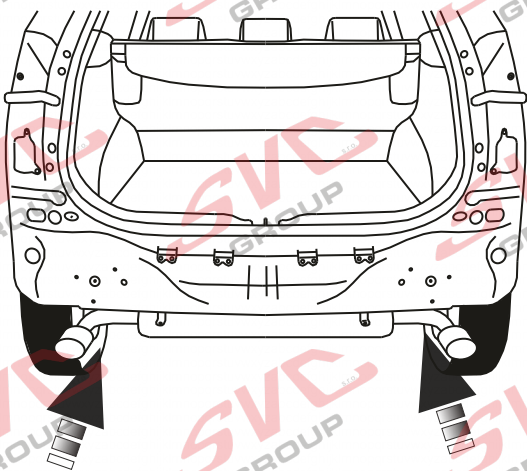


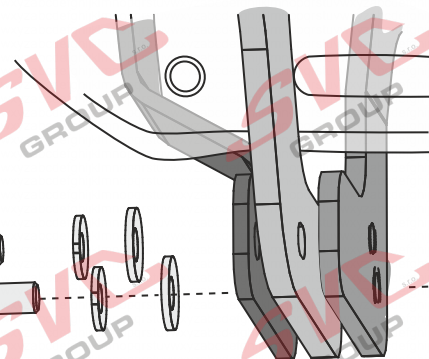
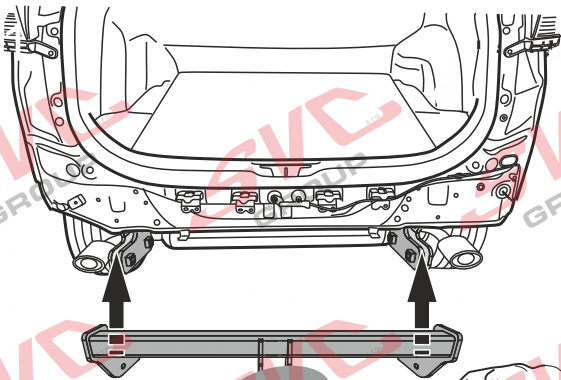
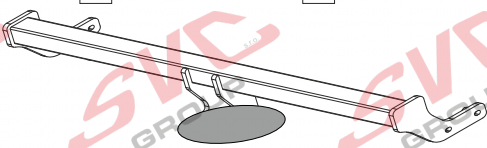
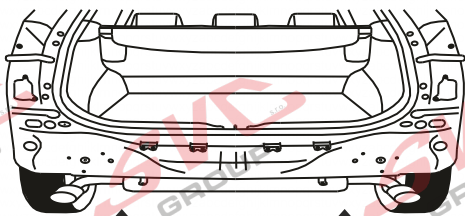
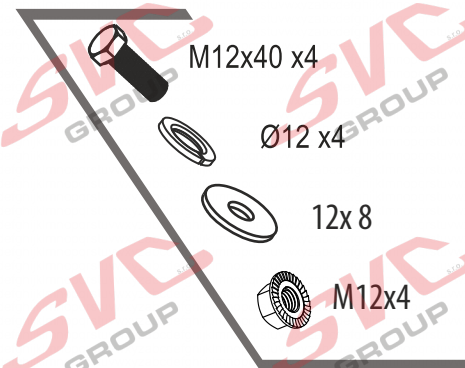
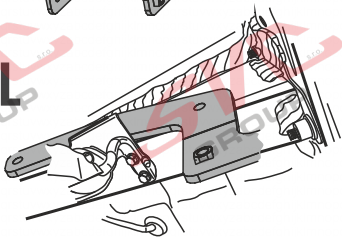
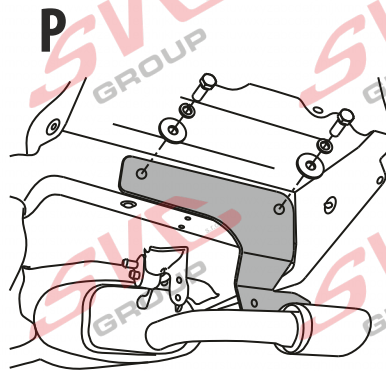
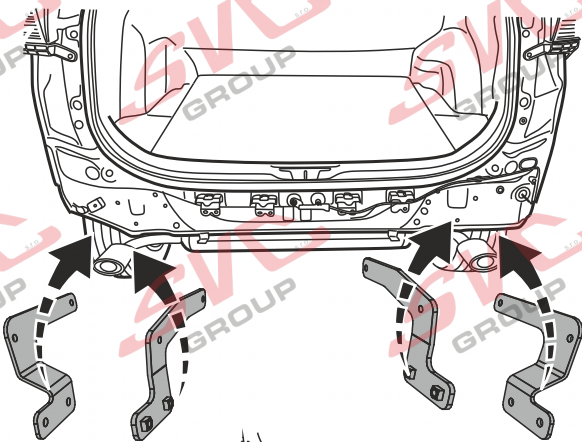
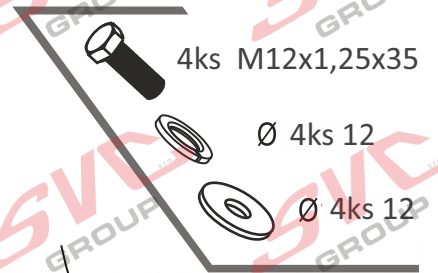
2ks

Toyota/Suzuki

Použit spět původní šrouby

6.

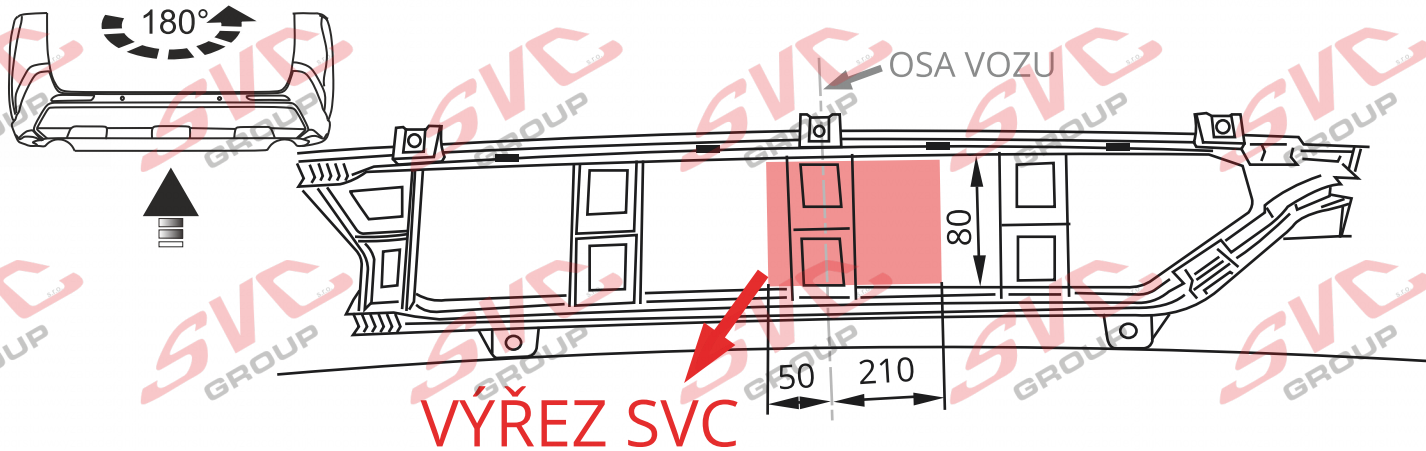




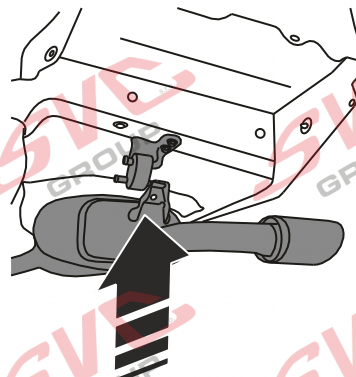
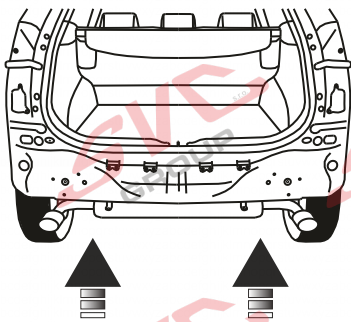
4ks M12x40



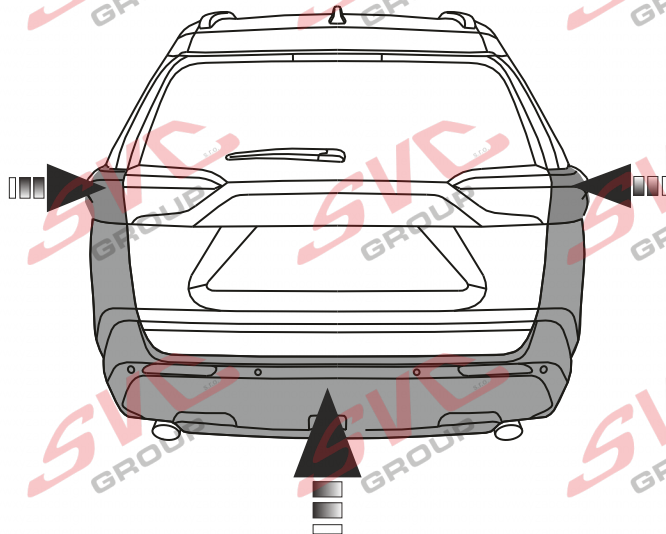
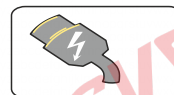
9. POHLED DOVNITŘ NÁRAZNÍKU

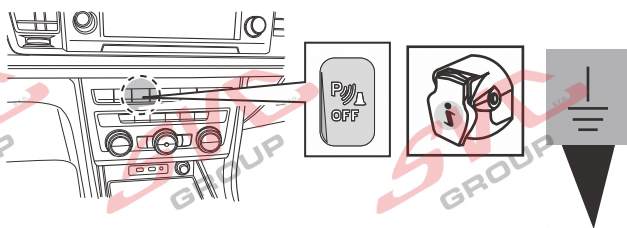
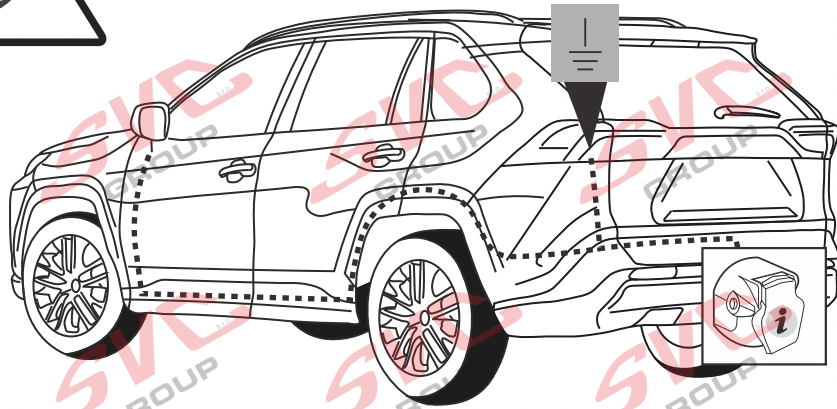
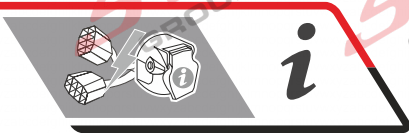


10.



11.



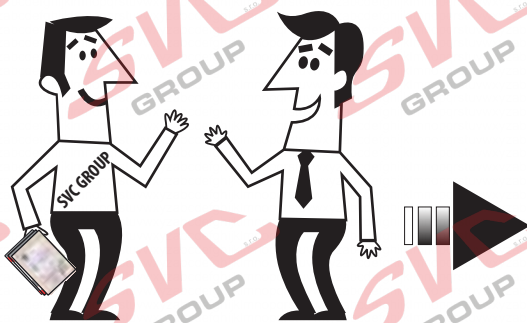


Informace pro odpojování couvacích senzorů PDC pro tažné zařízení

Vypínač pro vypínání couvacích senzorů PDC je umístěn na palubní desce vozu.

Nemusíte tedy pracně na elektro instalaci vozu napojovat odpojování couvacích senzorů PDC a zpětných kamer od elektro přípojky tažných zařízení.

Pokud chcete senzory vypnout, použijte vypínač na palubní desce.



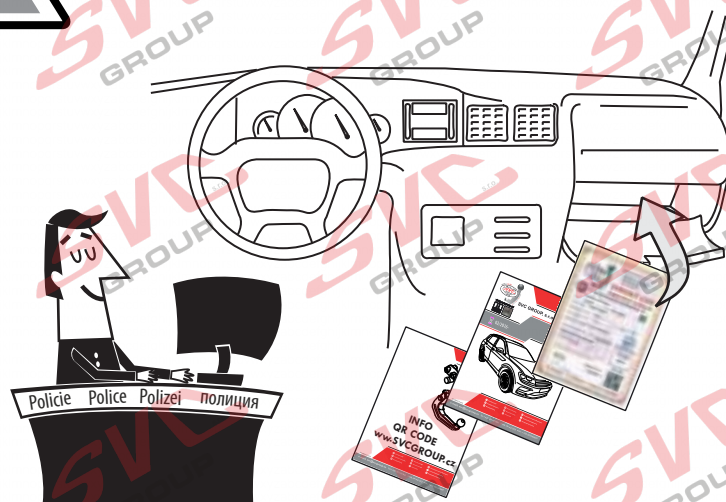
SVC GROUP

Děkuje za důvěru / Āakuje za dōveru

Thank you for your trust / Danke Fūr dein Vertrauen

Merci pour votre conance / Grazie per la tua ducia

Tankewol foar jo fertrouwen / Спасибо за vaše dōverie



Registrace / Registrācia

Registration / Registrierung

Inscription / Registrazione

Rekisterōinti / Регистрация



SVC GROUP s.r.o. Průmyslovā zōna - 179 547 01 Nāchod-ĀR

www.svcgroup.cz

e-mail: svc@svcgroup.cz

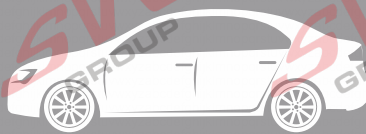
Tel.: +420 491 421 021

+420 491 421 022

mob.: +420 603 360 607

SVC GROUP © - 05/19

QR kōdem stāhnete rozšířeny montāžnī nāvod / QR kōdom stāhnete rozšířeny montāžnī nāvod



T-1

CZ Informace k provozu / homologaci

Výrobek je vyráběn dle platných norem EHK-55 R pro prodej ve státech EU. Informace pro použití, provoz a záruky pro tažné zařízení naleznete na našem webu, www.svcgroup.cz

Technické informace > Tažné zařízení > Všeobecné podmínky použití výrobku. Nebo si je stáhněte aplikace přes přiložený QR-cod

Součástí dodávky tažného zařízení je dodán TYPOVÝ LIST. Tento typový list slouží pro zapsání výrobku do technického průkazu vozidla, a obsahuje základní podmínky pro použití výrobku.

Typový list slouží i jako záruční lis proto jej uschovejte v dokumentaci vozidla.

SK Informácie na prevádzku / homologáciu

Výrobok je vyrábaný podľa platných noriem EHK-55 R pre predaj v štátoch EÚ. Informácie pre použitie, prevádzku a záruky pre ťažné zariadenie nájdete na našom webe, www.svcgroup.cz

Technické informácie > Ťažné zariadenie > Všeobecné podmienky použitia výrobku. Alebo si ich stiahnite aplikácie cez priložený QR-cod

Súčasťou dodávky ťažného zariadenia je dodaný TYPOVÝ LIST. Tento typový list slúži pre zapísanie výrobku do technického preukazu vozidla, a obsahuje základné podmienky použitia výrobku.

Typový list slúži aj ako záručný lis preto ho uschovajte v dokumentácii vozidla.

EN Operating / homologation information

The product is manufactured according to the applicable EHK-55 R standards for sale in EU countries. Information on the use, operation and warranties for the towbar can be found on our website, www.svcgroup.com

Technical information > Towing hitch > General conditions of use. Or download them via QR-cod

The towing device is supplied with a TYPE SHEET. This data sheet is used to enter the product in the vehicle registration document and contains the basic conditions for use of the product.

The data sheet also serves as a warranty press, so keep it in the vehicle documentation.

DE Betriebs / Zulassungsinformationen

Das Produkt wird gemäß den geltenden EHK-55 R-Standards für den Verkauf in EU-Ländern hergestellt. Informationen zu Verwendung, Betrieb und Gewährleistung der Anhängerkupplung finden Sie auf unserer Website www.svcgroup.com

Technische Informationen > Anhängerkupplung > Allgemeine Nutzungsbedingungen. Oder laden Sie sie per QR-Code herunter

Die Anhängervorrichtung wird mit einem TYPENBLATT geliefert. Dieses Datenblatt dient zur Eintragung des Produkts in das Kfz-Kennzeichen und enthält die Grundbedingungen für die Verwendung des Produkts. Das Datenblatt dient auch als Garantiepresse. Bewahren Sie es daher in der Fahrzeugdokumentation auf.

HU Üzemeltetési / homologációs információk

Das Produkt wird gemäß den geltenden EHK-55 R-Standards für den Verkauf in EU-Ländern hergestellt. Informationen zu Verwendung, Betrieb und Gewährleistung der Anhängerkupplung finden Sie auf unserer Website www.svcgroup.com

Technische Informationen > Anhängerkupplung > Allgemeine Nutzungsbedingungen. Oder laden Sie sie per QR-Code herunter

Die Anhängervorrichtung wird mit einem TYPENBLATT geliefert. Dieses Datenblatt dient zur Eintragung des Produkts in das Kfz-Kennzeichen und enthält die Grundbedingungen für die Verwendung des Produkts. Das Datenblatt dient auch als Garantiepresse. Bewahren Sie es daher in der Fahrzeugdokumentation auf.

FR Informations d'exploitation / homologation

Le produit est fabriqué conformément aux normes EHK-55 R applicables pour la vente dans les pays de l'UE. Des informations sur l'utilisation, le fonctionnement et les garanties de l'attelage sont disponibles sur notre site Web, www.svcgroup.com.

Informations techniques > Attelage de remorquage > Conditions générales d'utilisation. Ou téléchargez-les via QR-cod

Le dispositif de remorquage est fourni avec une feuille de type. Cette fiche technique est utilisée pour entrer le produit dans le certificat d'immatriculation du véhicule et contient les conditions de base pour l'utilisation du produit. La fiche technique sert également de presse de garantie, conservez-la dans la documentation du véhicule.

IT Informazioni sull'operazione / omologazione

Il prodotto è fabbricato secondo le norme EHK-55 R applicabili in vendita nei paesi dell'UE. Informazioni sull'uso, il funzionamento e le garanzie per il gancio di traino sono disponibili sul nostro sito Web www.svcgroup.com

Informazioni tecniche > Gancio di traino > Condizioni generali d'uso. Oppure scaricali tramite QR-cod

Il dispositivo di rimorchio viene fornito con una SCHEDA TIPO. Questa scheda tecnica viene utilizzata per inserire il prodotto nel certificato di immatricolazione del veicolo e contiene le condizioni di base per l'uso del prodotto. La scheda tecnica funge anche da stampa di garanzia, quindi conservala nella documentazione del veicolo.



SVC GROUP s.r.o. Průmyslová zóna - 179 547 01 Náchod-ČR

www.svcgroup.cz
e-mail: svc@svcgroup.cz

Tel.: +420 491 421 021
+420 491 421 022
mob.: +420 603 360 607

QR kódem stáhněte rozšířený montážní návod / QR-kóddal letöltheti a kibővített összeszerelési utasításokat

SVC GROUP ©- 05/19



TOYOTA RAV4
SUZUKI ACROSS

11/2018->
03/2020->



N-2

FR Notice de montage

Pour des instructions d'installation détaillées et les conditions du produit, scannez le code QR

1. Démontez le pare-chocs arrière (faire attention aux raccords électriques) et son renfort. Démontez l'anneau de remorquage qui se trouve sur la traverse de droite (remettre ensuite les vis dans les trous).
2. Par l'extérieur des traverses, fixer les côtés courbés droit et gauche du dispositif d'attelage à l'aide de vis M12x1.25x35 et fixer ensuite les côtés droits par l'intérieur (ne pas serrer les vis).
3. Introduire la traverse principale du dispositif d'attelage entre les côtés ayant été ainsi préparés et la fixer à l'aide de 4 vis M12x40 (10.9). Aligner ensuite le tout et serrer toutes les vis aux couples de serrage prescrits.
4. Effectuer une découpe dans le pare-chocs et le remettre ensuite en place sur le véhicule."

ES Manual de montaje

Para obtener instrucciones detalladas de instalación y condiciones del producto, escanee el código QR

1. Desmonte el parachoques trasero (cuidado con conexiones eléctricas), el refuerzo del parachoques y el ojal de tiro del soporte derecho (devuelva los tornillos a los orificios).
2. Fije el lado derecho doblado y el lado izquierdo del equipo de tiro desde el lado exterior de los soportes por los tornillos M12x1.25x35 y desde el lado interior los lados rectos (No apretar).
3. Entre los lados preparados así inserte el soporte principal del equipo de tiro sujetándolo con 4 tornillos M12x40 (10.9). Después enderece todo y apriete según los pares de apriete.
4. Haga el recorte en el parachoques y móntelo de vuelta en el vehículo."

FI Asennusohje

Tarkemmat asennusohjeet ja tuotteen ehdot on tarkistettava QR-koodilla

1. Irrota takapuskuri (varo sähköliittimiä), sen jäykiste ja oikeanpuoleisesta palkista vetosilmukka (palauta ruuvit takaisin reikiin).
2. Kiinnitä vetolaitteen oikea ja vasen kaareva sivuosa palkkien ulkoreunojen puolelta ruuveilla M12x1.25x35 ja suorat sivuosat sisäreunojen puolelta (älä kiristä).
3. Työnnä vetolaitteen pääpalkki näin valmisteltujen sivuosien väliin ja kiinnitä se 4 ruuvilla M12x40 (10.9). Suorista sitten kaikki osat ja kiristä ne kiristysmomenttien mukaisesti.
4. Tee puskuriin leikkaus ja asenna se takaisin autoon."

IT Istruzioni dimontaggio per la

Per istruzioni di installazione dettagliate e condizioni del prodotto, eseguire la scansione del codice QR

1. Smontare il paraurti posteriore (fare attenzione all'allacciamento elettrico), il rinforzo del paraurti e anche l'occhiello del supporto destro (riinserire i bulloni nei fori).
2. Fissare il fianco piegato, destro e sinistro, del dispositivo di traino dal lato esterno dei supporti usando bulloni M12x1.25x35, dal lato interno poi fianchi dritti (non serrare a fondo).
3. Tra i lati preparati in questo modo inserire il supporto principale del dispositivo di traino usando 4 bulloni M12x40 (10.9). Poi allineare tutto e serrare con le coppie di serraggio prescritte.
4. Fare un intaglio nel paraurti e rimontare questo sul veicolo."

RU Инструкция по монтажу

Подробные инструкции по установке и условиям продукта отсканируйте QR-код.

1. Снимите задний бампер (осторожно с электрикой), усилитель бампера и с правой балки шар фаркопа (болты верните в отверстия).
2. Закрепите изогнутые правый и левый бока фаркопа с внешней стороны балок болтами M12x1.25x35, и с внутренней стороны ровные бока (не затягивать).
3. Между подготовленными боками вставьте главную балку фаркопа и закрепите 4 болтами M12x40 (10.9). После этого все выровняйте и затяните в соответствии с предписанными моментами затяжки.
4. Сделайте вырез в бампере, после чего установите его обратно на автомобиль."



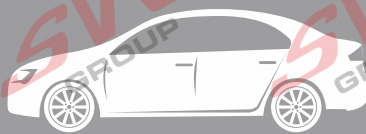
SVC GROUP s.r.o. Průmyslová zóna - 179 547 01 Náchod-ČR

www.svcgroup.cz
e-mail: svc@svcgroup.cz

Tel.: +420 491 421 021
+420 491 421 022
mob.: +420 603 360 607

SVC GROUP ©- 05/19

QR kódem stáhnete rozšířený montážní návod / With QR code you can download the extended assembly instructions



T-2

NL Monteringsanvisningar

Het product is vervaardigd volgens de toepasselijke EHK-55 R-normen voor verkoop in EU-landen. Informatie over het gebruik, de werking en de garanties voor de trekhaak vindt u op onze website, www.svcgroup.com *Technische informatie > Trekhaak > Algemene gebruiksvoorwaarden*. Of download ze via QR-cod
Het sleepapparaat wordt geleverd met een TYPE BLAD. Dit gegevensblad wordt gebruikt om het product in het voertuigregistratiedocument in te voeren en bevat de basisvoorwaarden voor het gebruik van het product. Het gegevensblad dient ook als garantiepers, dus bewaar het in de voertuigdocumentatie.

ES Instrucciones de montaje

El producto se fabrica de acuerdo con los estándares EHK-55 R aplicables para la venta en países de la UE. Puede encontrar información sobre el uso, el funcionamiento y las garantías de la barra de remolque en nuestro sitio web, www.svcgroup.com *Información técnica > Enganche de remolque > Condiciones generales de uso*. O descárguelos a través de QR-cod
El dispositivo de remolque se suministra con una HOJA DE TIPO. Esta hoja de datos se utiliza para ingresar el producto en el documento de registro del vehículo y contiene las condiciones básicas para el uso del producto. La hoja de datos también sirve como una prensa de garantía, por lo tanto, consérvela en la documentación del vehículo.

FIN Montage-instructie

Tuote on valmistettu EU-maissa myytävien EHK-55 R -standardien mukaisesti. Tietoja vetokoukun käytöstä, käytöstä ja takuista löytyy verkkosivuiltamme www.svcgroup.com *Tekniset tiedot > Vetokoukku > Yleiset käyttöohjeet*. Tai lataa ne QR-koodin kautta
Hinauslaite toimitetaan TYYPPI-ARKKI. Tätä lomaketta käytetään tuotteen syöttämiseen ajoneuvon rekisteröintitodistukseen, ja se sisältää tuotteen käytön perusedellytykset. Tietolomake toimii myös takuupuristimena, joten säilytä se ajoneuvon dokumenteissa.

SL

Izdelek je izdelan po veljavnih standardih EHK-55 R za prodajo v državah EU. Informacije o uporabi, delovanju in garancijah za vlečno ploščo najdete na našem spletnem mestu www.svcgroup.com *Tehnični podatki > Vlečna kljuka > Splošni pogoji uporabe*. Ali pa jih prenesite preko QR-kod
Vlečna naprava je opremljena s TIPNIM LISTOM. Ta podatkovni list se uporablja za vnos izdelka v registracijski dokument vozila in vsebuje osnovne pogoje za uporabo izdelka. Podatkovni list služi tudi kot garancijski tisk, zato ga hranite v dokumentaciji vozila.

NOR Drifts- / homologasjonsinformasjon

Produktet er produsert i henhold til gjeldende EHK-55 R standarder for salg i EU-land. Informasjon om bruk, drift og garantier for tilhengerfeste finner du på vår hjemmeside, www.svcgroup.com
Teknisk informasjon > Tilhengerfeste > Generelle bruksbetingelser. Eller last dem ned via QR-koding
Tøaenordningen leveres med TYPEBLAD. Dette databladet brukes til å oppgi produktet i kjøretøyets registreringsbevis og inneholder de grunnleggende betingelsene for bruk av produktet. Databladet fungerer også som garantipresse, så hold det i bilens dokumentasjon.

PL Informacje dotyczące pracy / homologacji

Produkt jest wytwarzany zgodnie z obowiązującymi normami EHK-55 R na sprzedaż w krajach UE. Informacje na temat użytkowania, obsługi i gwarancji na hak holowniczy można znaleźć na naszej stronie internetowej www.svcgroup.com *Informacje techniczne > Zaczep holowniczy > Ogólne warunki użytkowania*. Lub pobierz je za pomocą kodu QR
Urządzenie holownicze jest dostarczane z ARKUSZEM TYPU. Ta karta danych służy do wpisania produktu do dokumentu rejestracyjnego pojazdu i zawiera podstawowe warunki użytkowania produktu. Karta danych służy również jako prasa gwarancyjna, dlatego przechowuj ją w dokumentacji pojazdu.

RU Информация о работе / омологации

El producto se fabrica de acuerdo con los estándares EHK-55 R aplicables para la venta en países de la UE. Puede encontrar información sobre el uso, el funcionamiento y las garantías de la barra de remolque en nuestro sitio web, www.svcgroup.com
Información técnica > Enganche de remolque > Condiciones generales de uso. O descárguelos a través de QR-cod
El dispositivo de remolque se suministra con una HOJA DE TIPO. Esta hoja de datos se utiliza para ingresar el producto en el documento de registro del vehículo y contiene las condiciones básicas para el uso del producto. La hoja de datos también sirve como una prensa de garantía, por lo tanto, consérvela en la documentación del vehículo.



SVC GROUP s.r.o. Průmyslová zóna - 179 547 01 Náchod-ČR

www.svcgroup.cz
e-mail: svc@svcgroup.cz

Tel.: +420 491 421 021
+420 491 421 022
mob.: +420 603 360 607

QR kódem stáhnete rozšířený montážní návod / Con il codice QR è possibile scaricare le istruzioni di assemblaggio estese

SVC GROUP © - 05/19



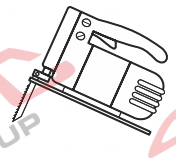
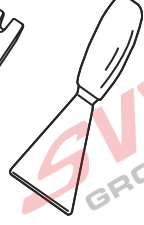
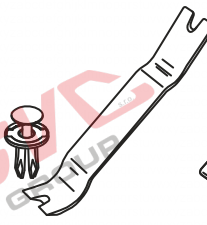
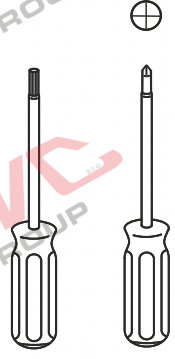
- CZ Potřebné nástroje
- SK Potrebny nástroje
- EN Tools Required
- DE Benötigte Werkzeuge
- HU Szükséges szerzők
- FR Outils requis
- IT Strumenti necessari
- NL Benodigd gereedschap
- ES Herramientas requeridas
- FIN Tarvittavat työkalut
- SV Nödvändiga verktyg
- NOR Nödvendige verktøy
- PL Potrzebne narzędzia
- RU Необходимые инструменты



10
14
16/17



T 25



- CZ Špatně
- SK Zle
- EN Incorrect
- DE Falsch
- HU Helytelen
- FR Incorrect
- IT Sbagliato
- NL Fout
- ES Incorrecto
- FIN Väärä
- SV Fel
- NOR Feil
- PL Nieprawidłowo
- RU Неправильно

- CZ Správně
- SK Správne
- EN Correct
- DE Richtig
- HU Helyes
- FR Correct
- IT Giusto
- NL Goed
- ES Correcto
- FIN Oikea
- SV Rätt
- NOR Riktig
- PL Prawidłowo
- RU Правильно

- CZ Pozor
- SK Pozor
- EN Attention
- DE Achtung
- HU Figyelem
- FR Attention
- IT Attenzione
- NL Let op
- ES Atención
- FIN Huomio
- SV Varning
- NOR Pass på
- PL Uwaga
- RU Внимание

- CZ Prohlédnout
- SK Prezrieť
- EN Inspect
- DE Überprüfen
- HU Vizsgálja meg
- FR Examiner
- IT Esaminare
- NL Controleren
- ES Revisar
- FIN Tutki
- SV Kontrollera
- NOR Undersøk
- PL Należy sprawdzić
- RU Проверьте

- CZ Sešroubovat neutahovat
- SK Zoskrutkovať neutahovať
- EN Do not tighten
- DE Nicht festziehen



- CZ Ručně
- SK Ručne
- EN Manually
- DE Mit manueller Kraft
- HU A la main
- FR Con force manuelle
- IT Mer de hand
- NL A mano
- ES Kädenvoimalla
- FIN Manuellt
- SV Bruk bare händerkraft
- NOR Kæzi erövel
- PL Ręcznie
- RU Вручную

- CZ Chránit proti korozi
- SK Chrániť proti korózii
- EN Protect it against corrosion
- DE Gegen Korrosion schützen
- HU Védje korrózió ellen
- FR Protéger contre la corrosion
- IT Proteggere dalla corrosione
- NL Beschermen tegen corrosie
- ES Proteger contra la corrosión
- FIN Suoja ruostumisesta
- SV Skydda mot korrosion
- NOR Beskytt mot korrosjon
- PL Chronić przed korozją
- RU Защищать от коррозии

- CZ Na obouh stranách
- SK Na oboch stranách
- EN In both sides
- DE Auf beiden Seiten
- HU Mindkét oldalon
- FR Tous les deux côtés
- IT Su entrambi i lati
- NL Aan beide kanten
- ES En ambos lados
- FIN Molempi sivu
- SV På båda sidorna
- NOR På begge sider
- PL Z obu stron
- RU На обеих сторонах

- CZ Elektrické připojení
- SK Elektrické pripojenie
- EN Electrical connection
- DE Elektroanschluss
- HU Elektromos csatlakozás
- FR Connexion électrique
- IT Collegamento elettrico
- NL Elektrische aansluiting
- ES Conexión eléctrica
- FIN Sähköliitäntä
- SV Elektrisk anslutning
- NOR Elektrisk kontakt
- PL Podłączenie do prądu
- RU Электрическое соединение

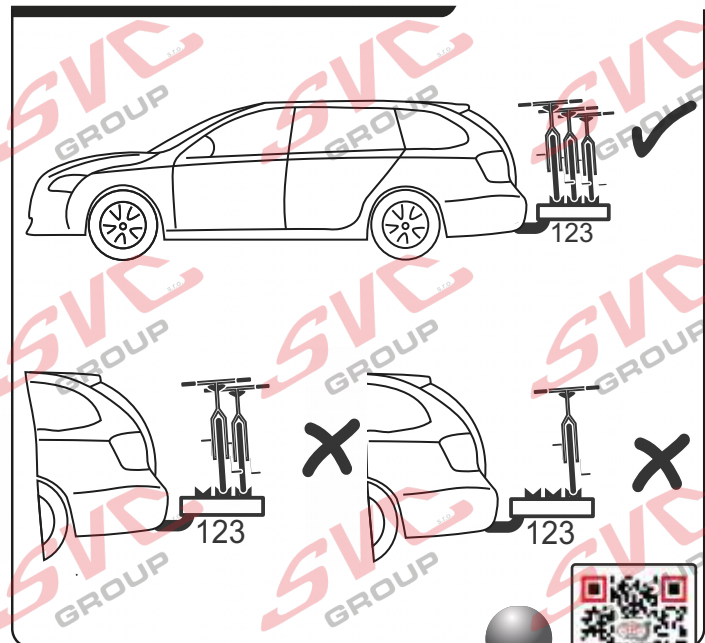
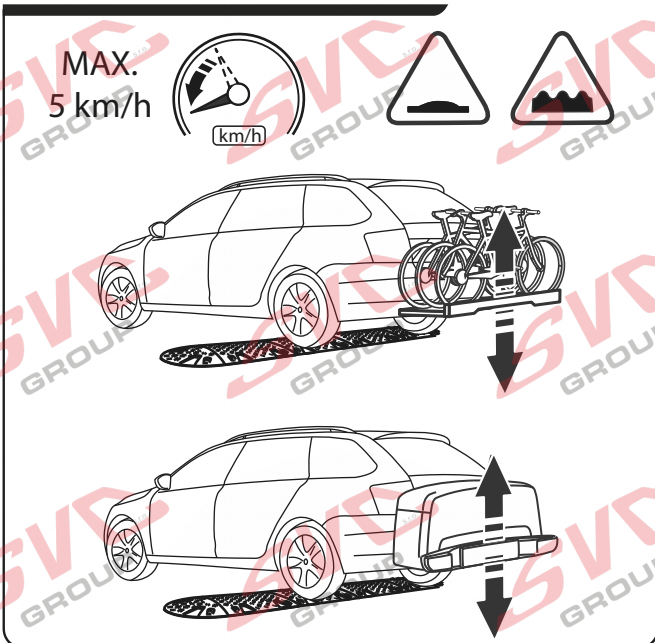
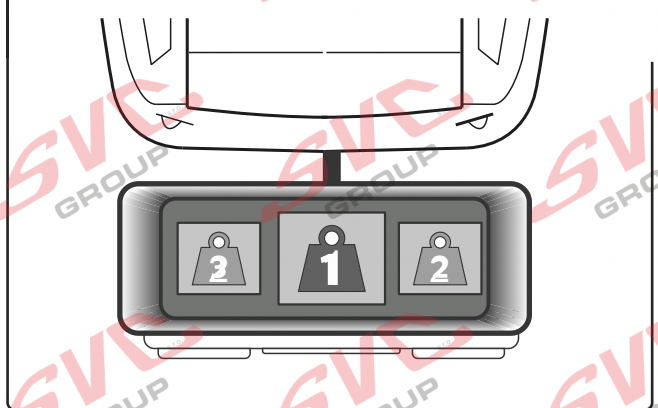
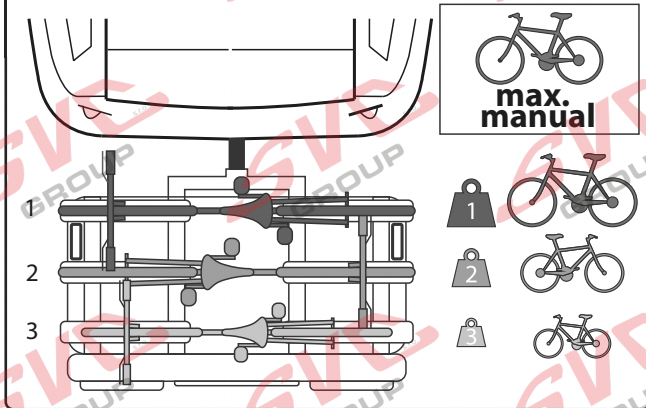
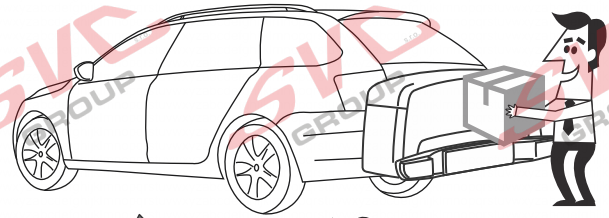
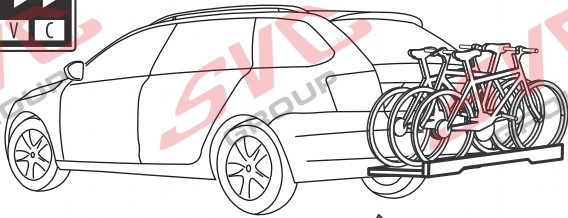




CZ Pozor informace k záruce
SK Pozor informácie k záruke
EN Note the warranty information
DE Beachten Sie die Garantieinformationen

HU Vegye figyelembe a jótállási információkat
FR Notez les informations de garantie
IT Nota le informazioni sulla garanzia
NL Let op de garantie-informatie

ES Atención
FIN Huomio
PL Uwaga
RU Внимание



Vysokov 179
 547 01 Náchod, Česká Republika +420 603 360 607 +420 491421021 svc@svgroup.cz



www.svgroup.cz

SVC GROUP ©-08-2019

Service Vitver Centrum

Nevíte si rady? Potřebujete poradit?

Náš zákaznický servis je vám k dispozici

 +420 491 421 021

 svc@svcgroup.cz



Opravdový specialista a Certifikovaný výrobce tažných zařízení s největším sortimentem v ČR. Rodinná firma s více jak 30letou ověřenou tradicí výroby, prodeje a montáže.

www.svcgroup.cz