

Montážní návod

(Montážny návod, Fitting instruction, Montageanleitung,
Istruzioni di montaggio, Monteringshandledning,
Asennusohje, Instruction de montage,
Montegehandleiding, Инструкция по установке)



Tažné zařízení Audi A3 Sedan 05/2013->03/2000

Ťažné zariadenie
Towbars
Trekhaak
Anhängerkupplung de
Dispositif d'attelage
Equipo de remolque
Sprzęt holowniczy
Hinauslaitteet
Буксирное оборудование



výrobce / dodavatel
SVC Group s.r.o.

Odkaz na produkt:

<https://www.svcgroup.cz/tazne-zarizeni-sro-uby-pevny-skoda-rapid-monte-carlo-10-2012-2018-p7283-v960>



www.svcgroup.cz



CZ - Tažné zařízení / SK - Ťažné zariadenie / GB - Towbars / PL - Haki holownicze
 DE - Anhängervorrichtungen / FR - Attelages / SPA - Ganchos / HUN - Vonohorgok
 RUS/FIN/LIT - Фаркопы / RO - Cârlig de remorcare

TYP

VTZ 7.701-350

VTZ 7.001-350 VTZ 7.002-350 VTZ 7.003-350



www.svcgroup.cz



SVC GROUP s.r.o

Průmyslová zóna 179

547 01 Náchod

Česká republika

Audi A3 sedan

05/2013 ->

Audi Q2 / Qs2 + S-Line

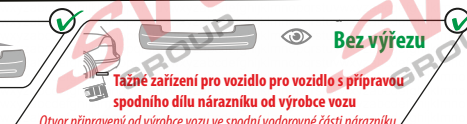
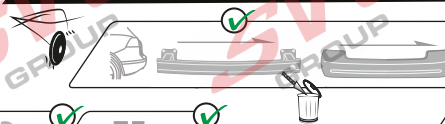
01/2016 ->



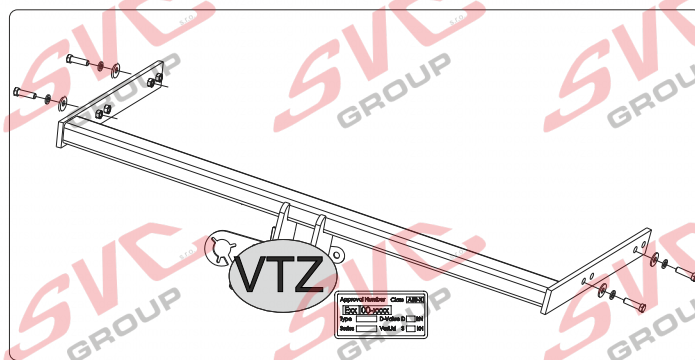
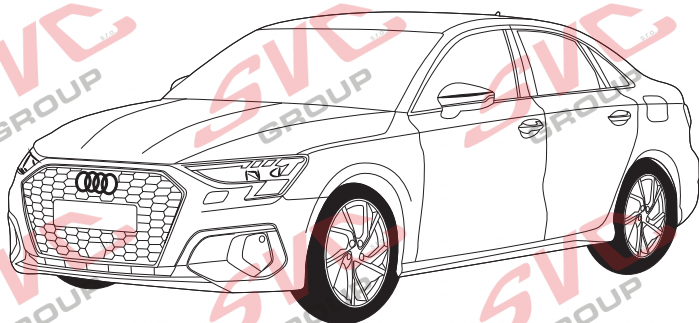
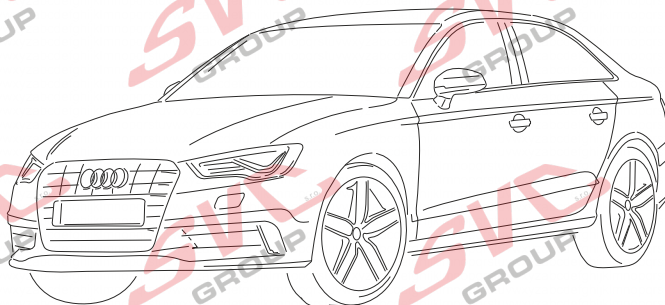
1->2,0 h



2->2,5 h



Tažné zařízení pro vozidlo pro vozidlo s přípravou spodního dílu nárazníku od výrobce vozu
 Otvor připravený od výrobce vozu ve spodní vodorovné části nárazníku



- CZ Pro podrobné montážní instrukce a podmínky výroby si naskenujte QR kód
- SK Pre podrobné montážne pokyny a podmienky produktu si môžete skenovať QR kód
- GB For detailed installation instructions and product conditions, scan the QR code
- DE Scannen Sie den QR-Code, um detaillierte Installationsanweisungen und Produktbedingungen zu erhalten
- FR Pour des instructions d'installation détaillées et les conditions du produit, scannez le code QR
- ITA Per istruzioni di installazione dettagliate e condizioni del prodotto, eseguire la scansione del codice QR
- PL Aby uzyskać szczegółowe instrukcje dotyczące instalacji i warunki produktu, zeskanuj kod QR
- SP Para obtener instrucciones detalladas de instalación y condiciones del producto, escanee el código QR
- NL Voor gedetailleerde installatie-instructies en productvoorwaarden, scan de QR-code
- FIN Tarkemmat asennusohjeet ja tuotteen ehdot on tarkistettava QR-koodilla
- HU A részletes telepítési utasítások és a termék feltételei között olvassa el a QR kódot
- SLO Za podrobna navodila za namestitve in pogoje izdelka skenirajte kodo QR
- RU Подробные инструкции по установке и условиям продукта отсканируйте QR-код.

SVC GROUP ©-11/19

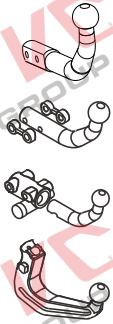
e-mail: scv@scvgroup.cz Tel.:+420 491421021 +420 491421022 mob.: +420 603360607



1,5->2,0 h
2->2,5 h

Audi A3 sedan
Audi Q2 / Qs2 + S-Line

05/2013 ->
01/2016 ->

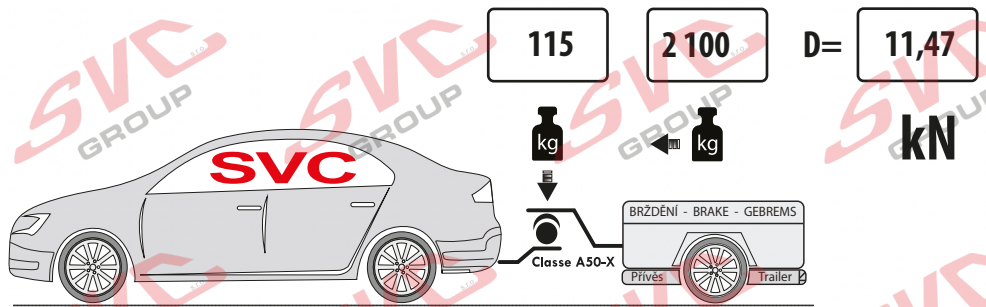


VTZ 7.701-350

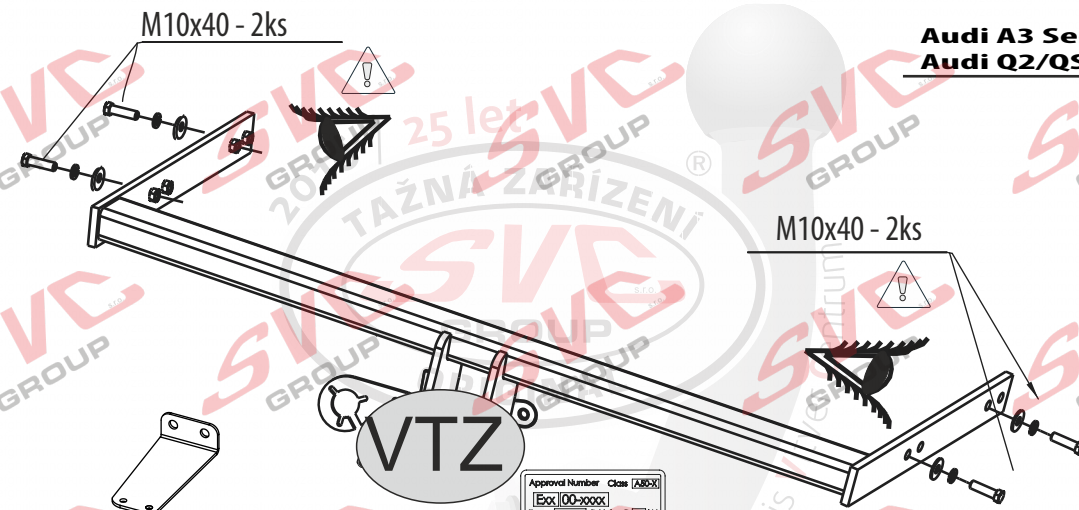
VTZ 7.001-350

VTZ 7.002-350

VTZ 7.003-350



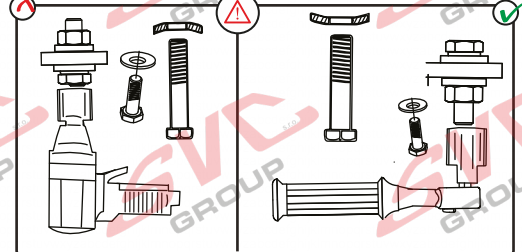
Audi A3 Sedan
Audi Q2/QS2



Approval Number	Class	(A50-X)
Ex: 00-xxxx		
Type	D-Value	D: kN
Series	Vert.Id	S: kN

2ks držáku antén pro vozidla tím to vybavená jsou součástí dodávky u originálního výrobu SVC GROUP

2ks			M12x40 G10,9	4ks
DLOUHĚ			Ø10	4ks
			Ø10	4ks



Max -> 1000 km **0 km**

Nm

Pevnost	8,8	10,9	12,9
M6	9,7	14,3	16,1
M8	24,5	35,9	42,0
M10	48,4	71,0	83,0
M12	84,0	123,0	144,0
M14	133,0	196,0	229,0
M16	137,0	307,0	359,0

Homologace EHK 55-R 55R-01-064.03

Tiskárna kaizen

CZ	Informace k provozu / homologaci	NL	Monteringsanvisningar
SK	Informácie na prevádzku / homologáciu	ES	Instrucciones de montaje
EN	Operating / homologation information	FIN	Montage-instructie
DE	Betriebs- / Zulassungsinformationen	SV	Asennusohjeet
HU	Üzemeltetési / homologációs információk	NOR	Drifts- / homologasjonsinformasjon
FR	Informations d'exploitation / homologatio	PL	Informacje dotyczące pracy / homologacji
IT	Informazioni sull'operazione / omologazio	RU	Информация о работе / омологации



SVC GROUP s.r.o. Průmyslová zóna - 179 547 01 Náchod-ČR

www.svcgroup.cz
e-mail: svc@svcgroup.cz

Tel.: +420 491 421 021
+420 491 421 022
mob.: +420 603 360 607

QR kódem si stáhnete si rozšířený montážní návod / Mit QR-Code können Sie die erweiterte Montageanleitung herunterladen

SVC GROUP © - 05/19



Audi A3 sedan
Audi Q2 / Qs2 + S-Line

05/2013 ->
01/2016 ->

N-1

CZ Montážní návod

Pro podrobné montážní instrukce a podmínky výrobku si naskenujte QR kód

- Odmontujte zadní světlá, nárazník a jeho plechovou výztuhu nárazníku - ta nebude již zapotřebí.
- Odelepte přelepy na zadních nosnících v místech pro přichycení tažného zařízení.
- Ošetřete antikorozně zadní čelo vozu po demontáži zadní výztuhy pod nárazníkem v místě přichycení výztuhy.
- Ozadu vsuňte tažné zařízení do nosníků a přichyťte 4 šrouby M10x35 přes velkoplošné podložky.
- Podívejte se které otvory jsou pro HB a která pro Combi.
- Vyrovnejte tažné zařízení a poté jej řádně dotáhněte dle utahovacích momentů.
- Jde o konstrukci tažného zařízení, a vyvedení kulového čepu dle požadavku výrobce vozu.
Od roku 08/2018 je zadní nárazník již připraven na tažné zařízení a kulový čep prochází nárazníkem.
a- Máte vozidlo již s přípravou a otvor v nárazníku již máte, v tom případě nemusíte do nárazníku nic zhotovovat.
b- Zhotovte výřez do nárazníku, tento výřez je na vnitřní straně nárazníku předznačený, případně použijte dodanou šablonu výřezu nárazníku.
- Namontujte zpět všechny demontované díly z vozu v bodě č.1.
- Pro montáž elektroinstalace postupujte dle požadavku výrobce vozu.

EN Installation instructions

For detailed installation instructions and product conditions, scan the QR code

- Remove rear lights, bumper and sheet stiffener of bumper - it is no longer needed.
- Peel stickers off the rear beams from the places where the tow bar will be affixed.
- After removing the rear stiffener use an anticorrosive painting to treat the rear face of the vehicle under the bumper, where the stiffener was installed.
- From behind, insert the tow bar into the beams and affix it with using of four M10x35 screws through large-area washers.
- See which holes are for HB and which for Combi.
- Then align the tow bar and tighten it properly to prescribed torques.
- This type of the tow bar uses such design of ball hitch that complies with the requirements of vehicle manufacturer.
Since 08/2018, the rear bumper is supplied already prepared for the tow bar and the ball hitch passes through the bumper.
a- If your vehicle is already prepared and there is specific opening in the bumper, you may omit the next step
b- Make a cut-out in the bumper, its shape is marked on inner side of the bumper, or you can use the cut-out template supplied.
- Reinstall all the parts removed from the vehicle within the step 1.
- Connect the wiring as instructed by the vehicle manufacturer.

SK Montážny návod

Pre podrobné montážne pokyny a podmienky produktu si môžete skenovať QR kód

- Odmontujte zadné svetlá, nárazník a jeho plechovú výstuhu nárazníka - tá už nebude potrebná.
- Odelepte prelepy na zadných nosníkoch v miestach na prichytenie zariadenia.
- Ošetrite antikorózne zadné čelo vozidla po demontáži zadnej výstuhu pod nárazníkom v mieste prichytenia výstuhu.
- Ozadu vsuňte tažné zariadenie do nosníkov a prichyťte 4 skrutkami M10x35 cez veľkoplošné podložky.
- Pozrite sa, ktoré otvory sú pre HB a ktoré pre Combi.
- Vyrovajte tažné zariadenie a potom ho riadne dotiahnite podľa ťahovacích momentov.
- Jde o konštrukciu tažného zariadenia podľa vyvedenia guľového čapu podľa požiadavky výrobcu vozidla.
Od roku 08/2018 je zadný nárazník už pripravený na tažné zariadenie a guľový čap prechádza nárazníkom.
a- Máte vozidlo už s prípravou a otvor v nárazníku už máte, v tom prípade nemusíte do nárazníka nič zhotovovať.
b- Zhotovte výrez do nárazníka, tento výrez je na vnútornej strane nárazníka predznačený, prípadne použijte dodanú šablónu výrezu nárazníka.
- Namontujte späť všetky demontované diely z vozidla v bode č. 1.
- Pre montáž elektroinštalácie postupujte podľa požiadavky výrobcu vozidla.

DE Montageanleitung

Scannen Sie den QR-Code, um detaillierte Installationsanweisungen und Produktbedingungen zu erhalten

- Rückleuchten, Stoßstange und ihre Blechstrebe demontieren - diese wird nicht mehr nötig sein.
- Überklebungen auf den hinteren Trägern, an Befestigungsstellen der Zugeinrichtung entfernen.
- Nach Demontage der hinteren Strebe die hintere Stirnwand des Fahrzeugs unter der Stoßstange, an der Befestigungsstelle der Strebe mit einem Korrosionsschutzmittel behandeln.
- Die Zugeinrichtung in die Träger von hinten schieben und mit 4 Schrauben M10x35 mittels großflächiger Scheiben befestigen.
- Überprüfen, welche Öffnungen für HB und welche für Combi sind.
- Die Zugeinrichtung ausrichten und dann gut festziehen, s. Anzugsmomenten.
- Es handelt sich um Konstruktion der Zugeinrichtung, um Herausführen des Kugelbolzens laut Anforderung des Fahrzeugherstellers.
Seit 08/2018 ist die Heckstoßstange für die Zugeinrichtung vorbereitet und der Kugelbolzen geht durch die Stoßstange.
a- Falls sie schon ein vorbereitetes Fahrzeug und eine Öffnung in der Stoßstange haben, müssen sie bei der Stoßstange keine Vorbereitungen durchführen.
b- Einen Ausschnitt in der Stoßstange machen, dieser Ausschnitt ist auf der inneren Seite der Stoßstange gekennzeichnet, bzw. gelieferte Ausschnittsablone für die Stoßstange verwenden.
- Sämtliche, im Punkt 1 demontierten Teile wieder montieren.
- Bei Montage der Elektroinstallation gemäß Anforderungen des Fahrzeugherstellers vorgehen.

FR Notice de montage

Pour des instructions d'installation détaillées et les conditions du produit, scannez le code QR

- Démonter les feux arrière et le pare-chocs. Démontez ensuite le renfort métallique du pare-chocs (vous n'en aurez plus besoin).
- Décoller les autocollants qui se trouvent sur les traverses arrière, aux endroits destinés à la fixation du dispositif d'attelage.
- Une fois que vous aurez démonté les renforts situés sous le pare-chocs, appliquer une peinture anticorrosion sur la face arrière du véhicule, aux endroits destinés à la fixation du renfort.
- Par l'arrière, insérer le dispositif d'attelage dans les traverses et le fixer à l'aide de 4 vis M10x35 et de rondelles extralarges.
- Contrôler quels sont les orifices destinés au modèle HB et ceux destinés au modèle Combi.
- Aligner le dispositif d'attelage et le serrer ensuite convenablement en respectant les couples de serrage prescrits.
- En ce qui concerne la conception du dispositif d'attelage, tout dépend de la sortie de la rotule en fonction des exigences du fabricant du véhicule.
Depuis 08/2018, le pare-chocs est déjà prêt pour l'installation d'un dispositif d'attelage et la rotule traverse le pare-chocs.
a- Si votre véhicule comporte déjà cette préparation et que les orifices sont déjà présents dans le pare-chocs, vous ne devez rien faire sur le pare-chocs.
b- Si ce n'est pas le cas, effectuer une découpe dans le pare-chocs - cette découpe est déjà préimprimée sur la face intérieure du pare-chocs.
Vous pouvez éventuellement utiliser le gabarit de découpe du pare-chocs que nous vous avons fourni.
- Remettre en place toutes les pièces qui ont été démontées au point n° 1.
- En ce qui concerne le montage de l'installation électrique, procéder en suivant les consignes du fabricant du véhicule.



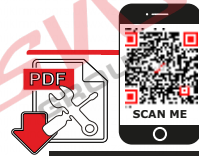
SVC GROUP s.r.o. Průmyslová zóna - 179 547 01 Náchod-ČR

www.svcgroup.cz
e-mail: svc@svcgroup.cz

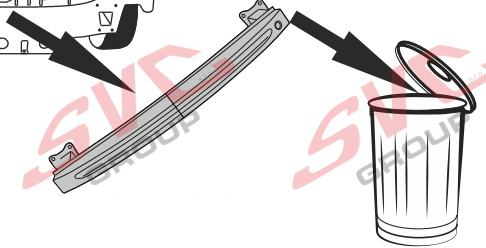
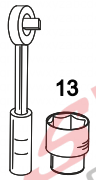
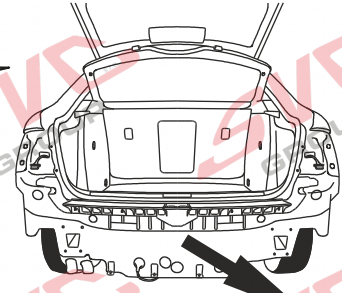
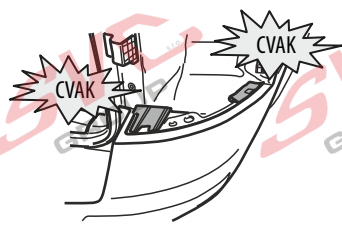
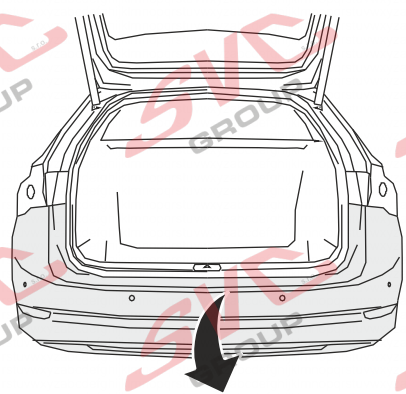
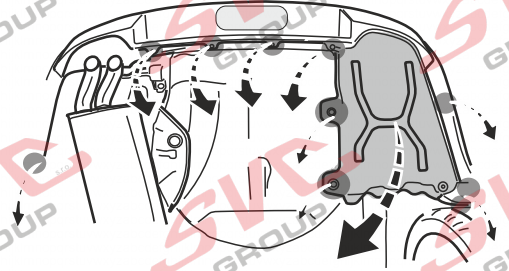
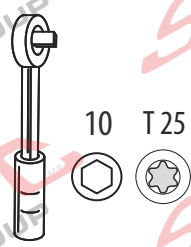
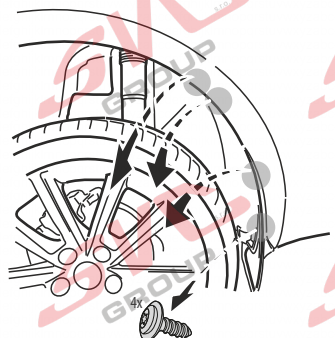
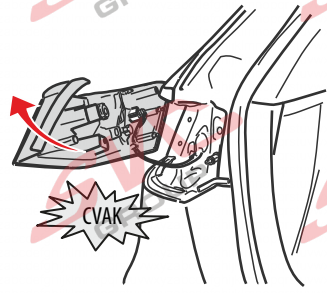
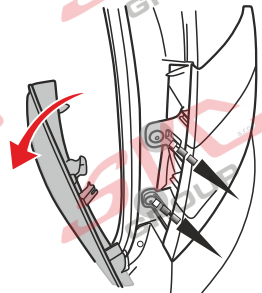
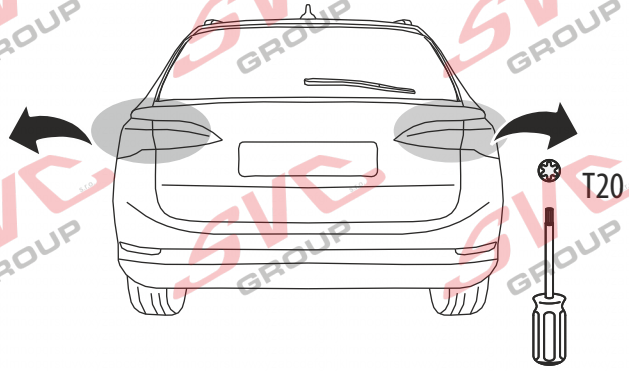
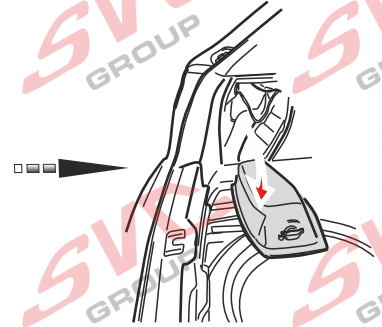
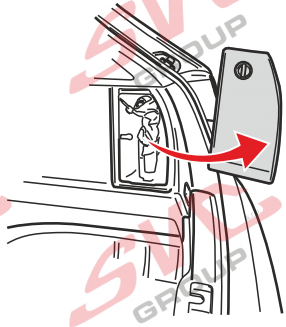
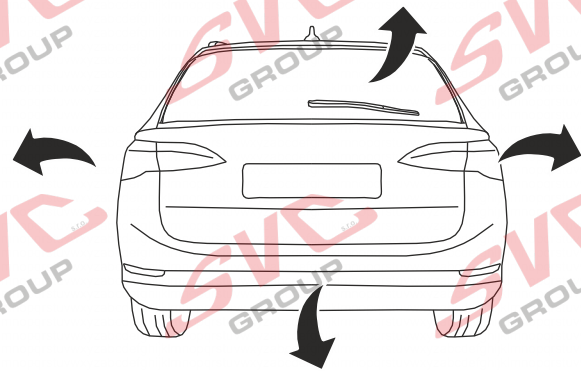
Tel.: +420 491 421 021
+420 491 421 022
mob.: +420 603 360 607

QR kódem stáhnete rozšířený montážní návod / With QR code you can download the extended assembly instructions

SVC GROUP © - 05/19

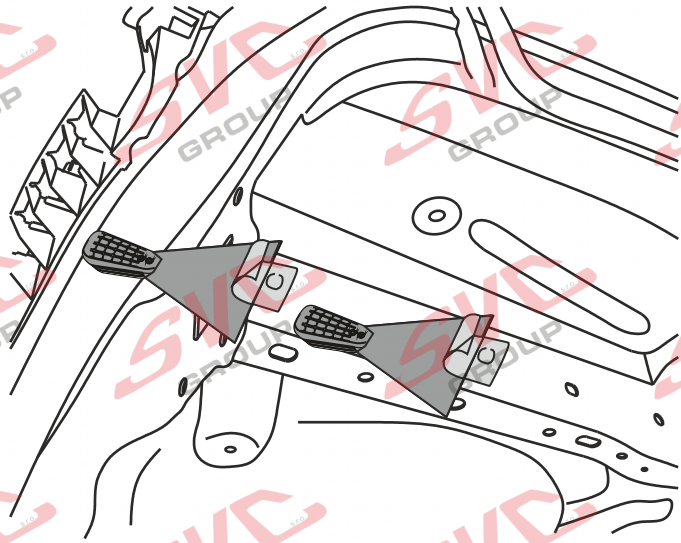
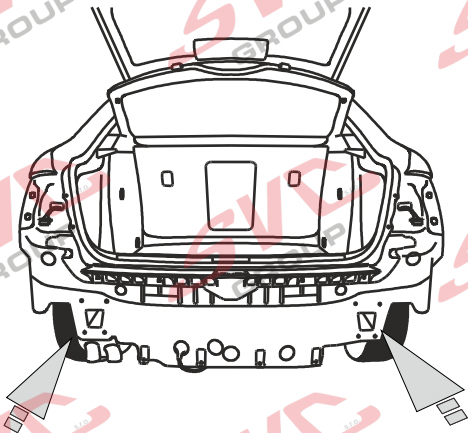


Montážní návod
 Montážny návod
 Installation instructions
 Installationsanleitung
 Instructions d'installation
 Инструкция по установке

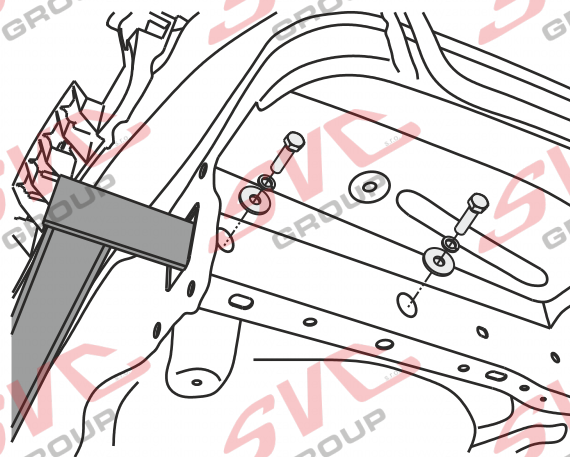
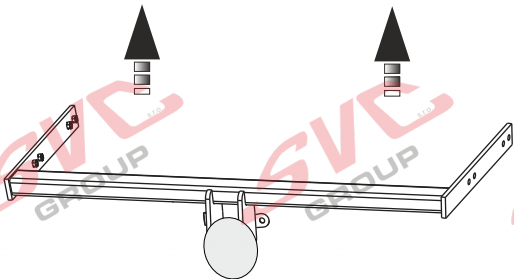
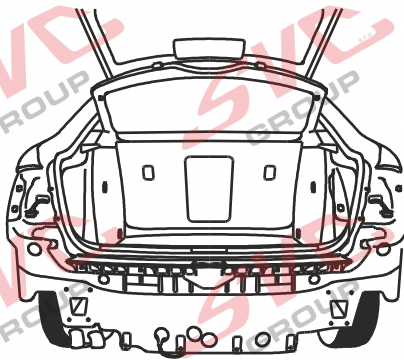




2.



3.



M10x35 x4



Ø10 x4



Ø11 x4



16/17



16/17 M10 - 68Nm



SVC GROUP s.r.o.

Průmyslová zóna - 179
547 01 Náchod-ČR

www.svcgroup.cz

e-mail: svc@svcgroup.cz

Tel.: +420 491421021

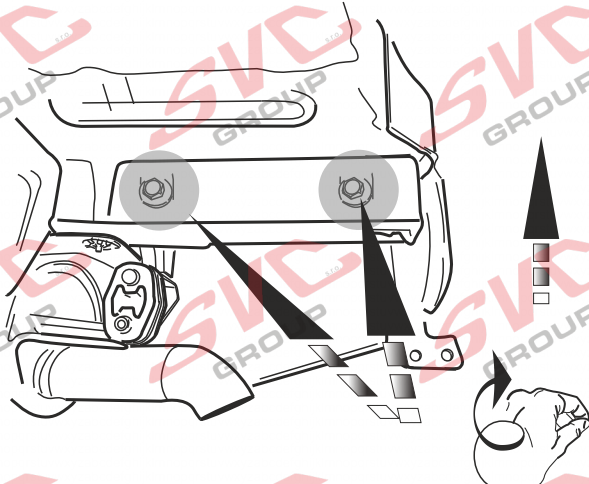
+420 491421022

mob.: +420 603360607

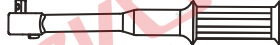
SVC GROUP © - 05/19

QR kóde n stáhnete rozšířeny montážní návod / За допомогою QR-коду ви можете завантажити розширені інструкції щодо складання

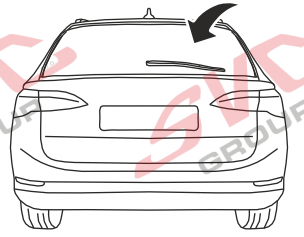
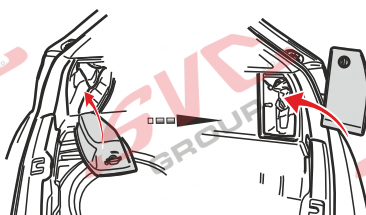
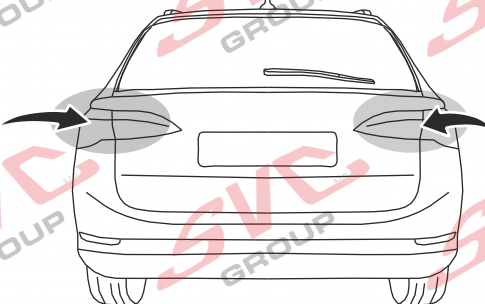
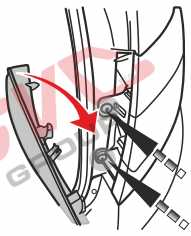
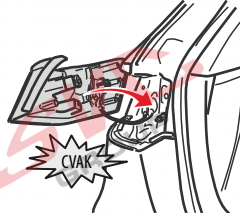
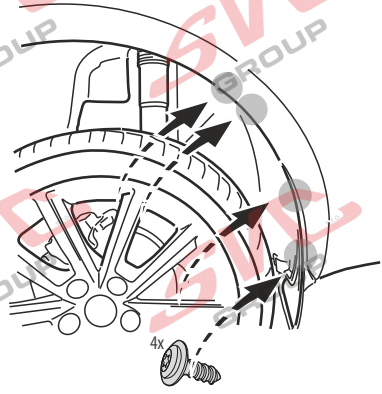
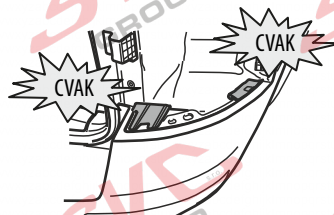
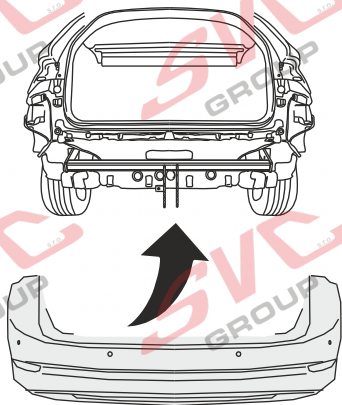
4.



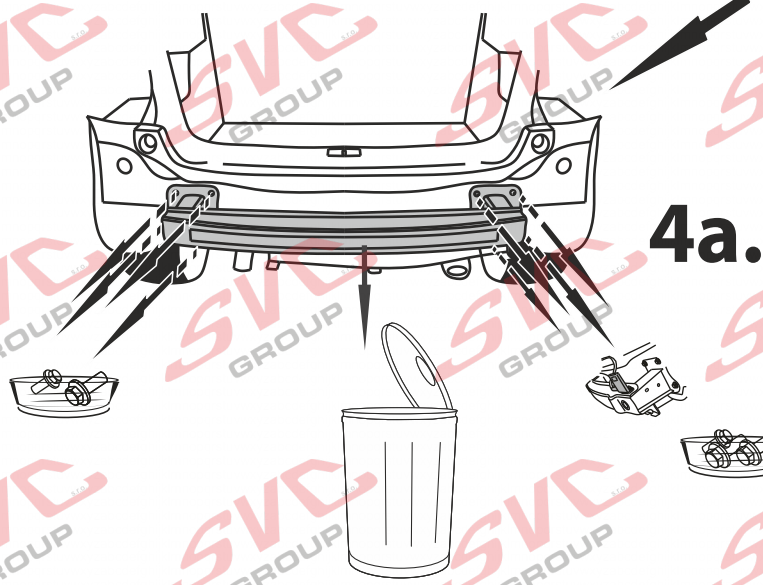
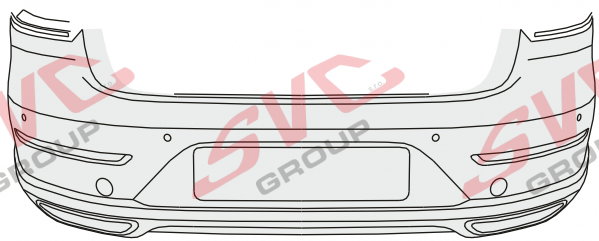
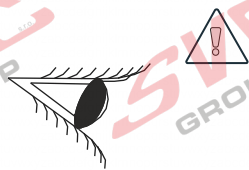
16/17mm M10 = 68 Nm



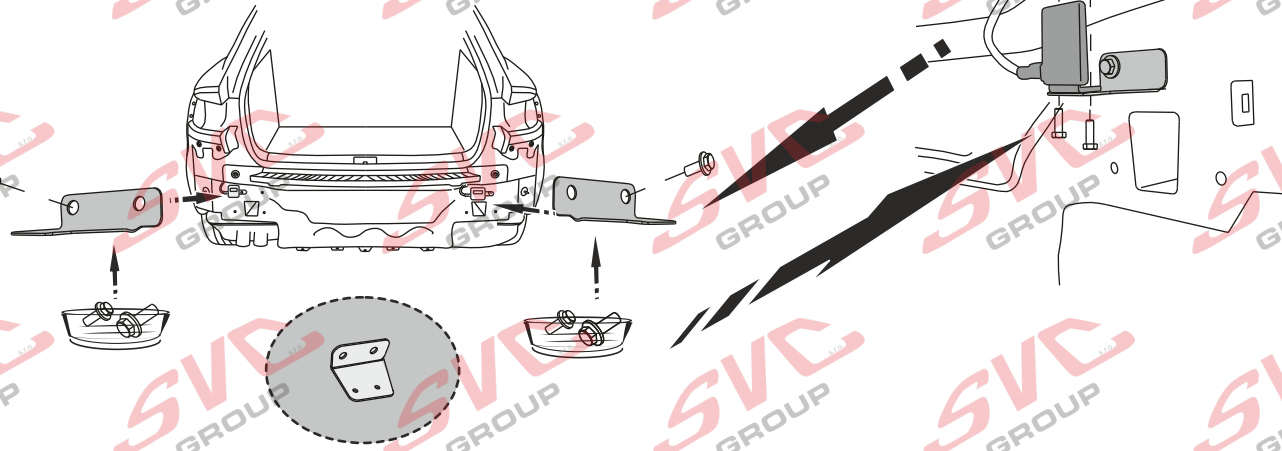
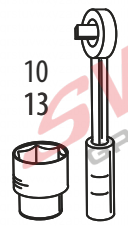
5.



6.



4a.



CZ - Vozidlo může a nemusí být vybaveno senzory radarů.
Pokud je vozidlo vybavené těmito radary, použijte dodané úchyty.
Namontujte a umístěte na voze tak, aby odpovídali umístění před demontáží z výztuhy vozu.

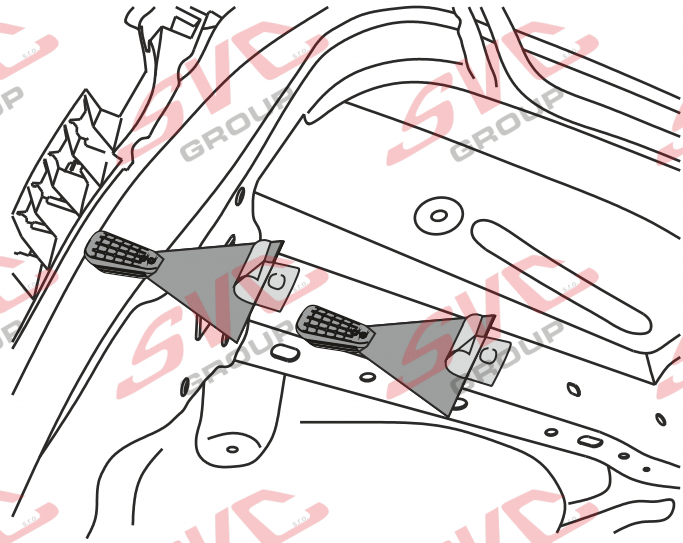
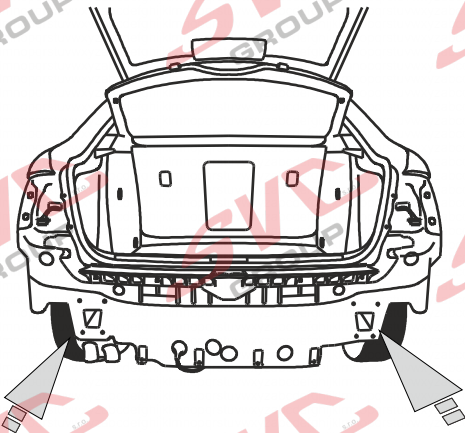
GB - The vehicle may or may not be equipped with radar sensors.
If the vehicle is equipped with radars, use the supplied mounts.
Mount and position on the vehicle to match the location before removing from the vehicle reinforcement.

SK - Vozidlo môže a nemusí byť vybavené senzormi radaru.
Ak je vozidlo vybavené radary, použite dodané úchytky.
Namontujte a umiestnite na vozidlo tak, aby zodpovedalo umiestnenie pred demontážou z výstuhy vozidla.

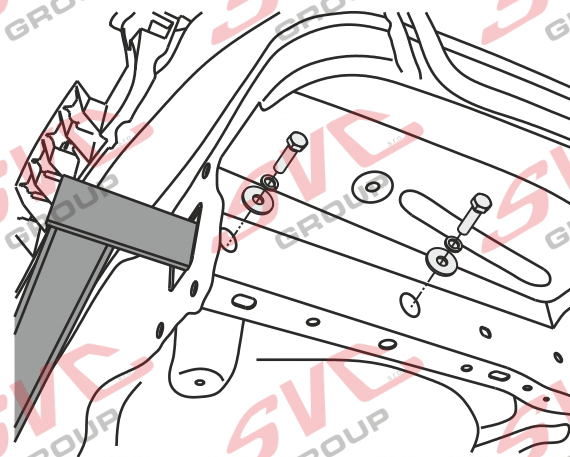
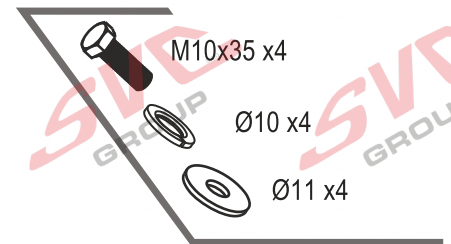
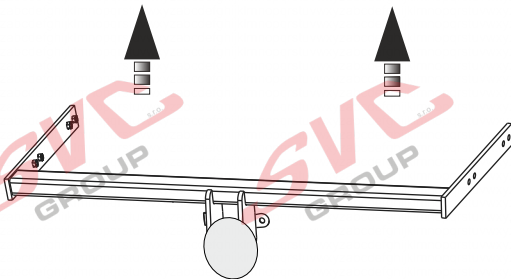
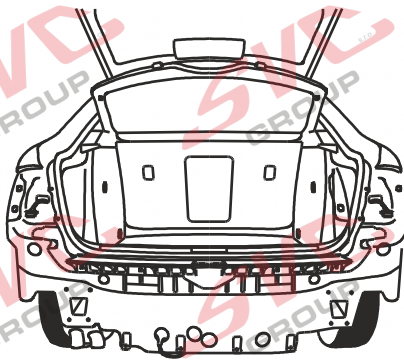
De - Das Fahrzeug kann mit Radarsensoren ausgestattet sein oder nicht.
Wenn das Fahrzeug mit Radar ausgestattet ist, verwenden Sie die mitgelieferten Halterungen.
Montieren und positionieren Sie das Fahrzeug so, dass es der Position entspricht, bevor Sie es von der Fahrzeugverstärkung entfernen.



7.



8.



16/17 M10 - 68Nm



SVC GROUP s.r.o. Průmyslová zóna - 179 547 01 Náchod-ČR

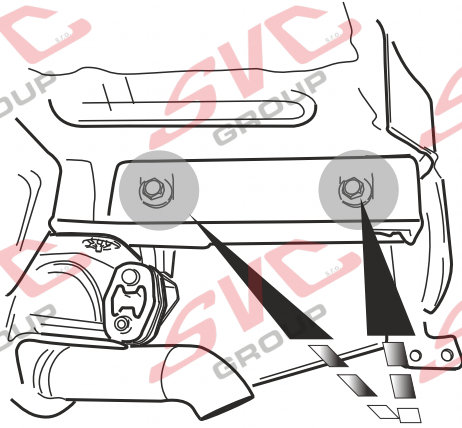
www.svcgroup.cz e-mail: svc@svcgroup.cz

Tel.: +420 491 421 021 +420 491 421 022 mob.: +420 603 360 607

QR kódem stáhnete rozšířený montážní návod/ QR kódem stáhnete rozšířené montážní návod

SVC GROUP © - 05/19

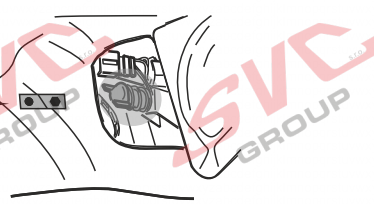
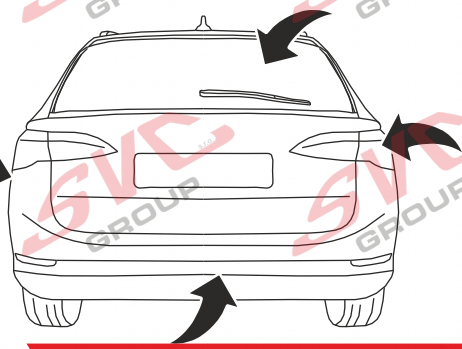
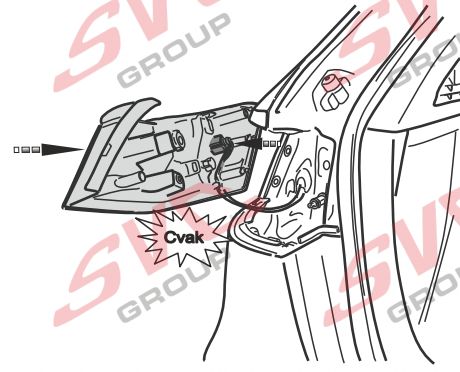
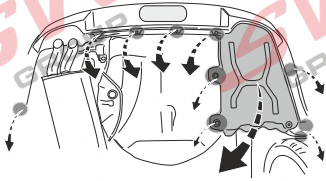
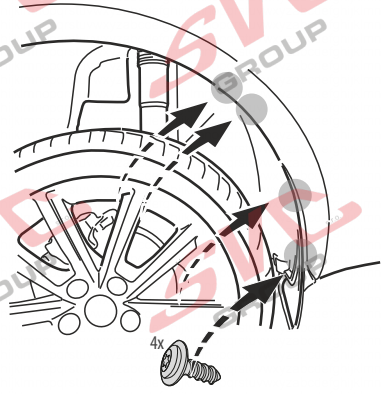
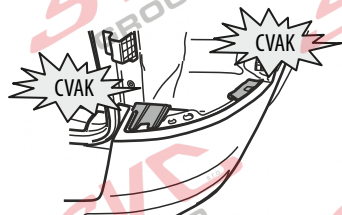
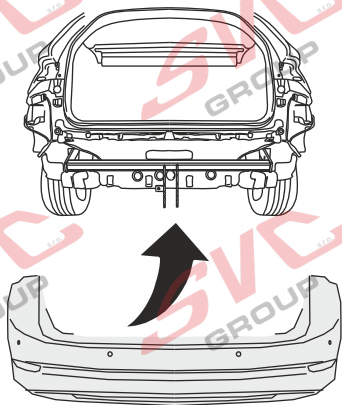
8.



16/17mm M10 = 68 Nm

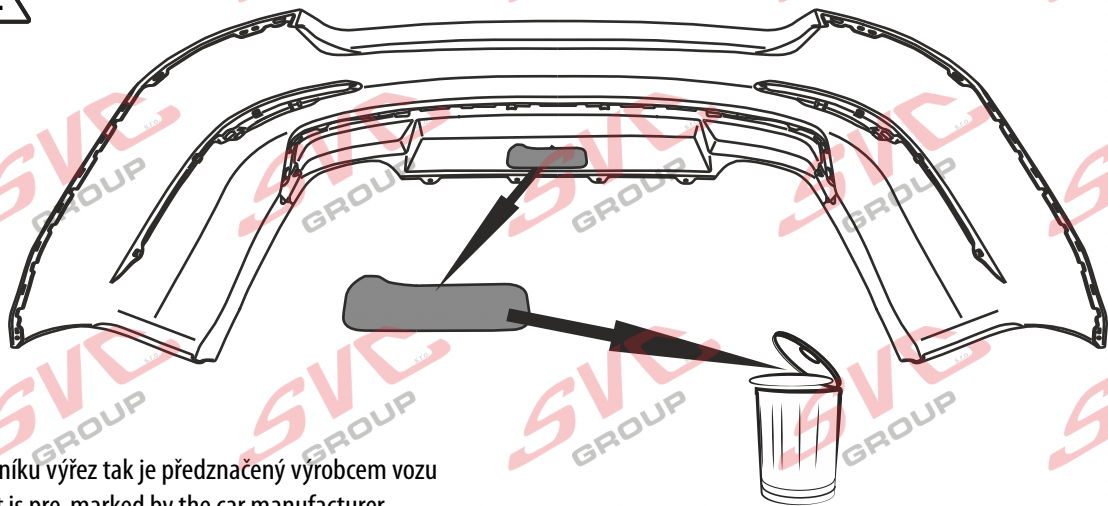


9.





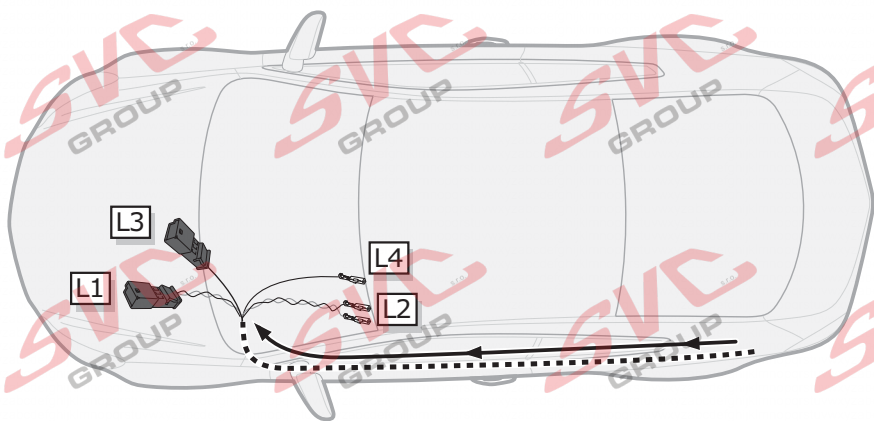
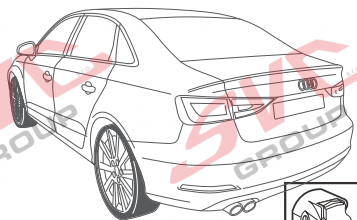
10.



- CZ- Pokud není v nárazníku výřez tak je předznačený výrobcem vozu
 GB- The bumper cutout is pre-marked by the car manufacturer
 DE- Der Stoßfängerausschnitt ist vom Automobilhersteller vorbeschriftet
 FR- La découpe de pare-chocs est pré-marquée par le constructeur automobile
 SP- El corte del parachoques está marcado previamente por el fabricante del automóvil.
 FI- Auton valmistaja on esi- merkinnyt puskurin katkaisun
 IT- L'apertura del paraurti è pre-marcata dal costruttore dell'auto
 RUS- Вырез бампера предварительно помечен производителем автомобиля



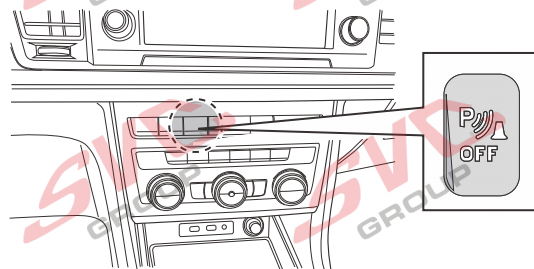
i



Montážní návod
 Montážny návod
 Installation instructions
 Installationsanleitung
 Instructions d'installation
 Инструкция по установке

Can-Bus Autopřipojka

Vypínač pro couvací senzory PDC je umístěn na palubní desce nemusi se tedy v zavazadlovém prostoru složitě odpojovat a propojovat elektrko instalace vozu a autozásuvky



SVC GROUP ©-4014

SVC GROUP ○



SVC GROUP s.r.o.

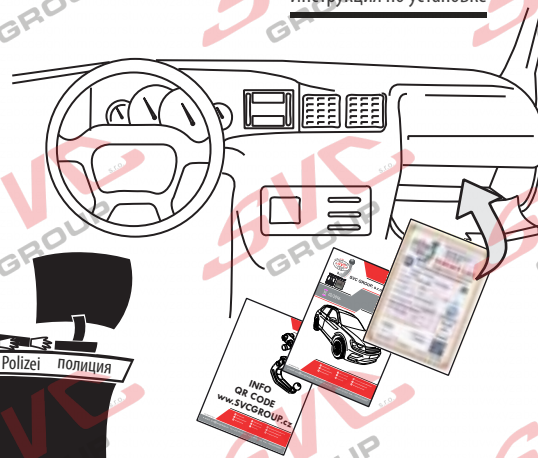
Průmyslová zóna - 179
547 01 Náchod-ČRwww.svcgroup.cz
e-mail: svc@svcgroup.czTel.: +420 491 421 021
+420 491 421 022
mob.: +420 603 360 607

SVC GROUP ©- 05/19

QR kódem stáhnete rozšířený montážní návod / Met QR-code kunt u de uitgebreide montage-instructies downloaden



Montážní návod
Montážny návod
Installation instructions
Installationsanleitung
Instructions d'installation
Инструкция по установке



SVC GROUP

Děkuje za důvěru / Āakuje za dôveru
Thank you for your trust / Danke Für dein Vertrauen
Merci pour votre conance / Grazie per la tua ducia
Tankewol foar jo fertrouwen / Спасибо за ваше доверие

Registrace / Registrácia
Registration / Registrierung
Inscription / Registrazione
Rekisteröinti / Регистрация





T-1

CZ Informace k provozu / homologaci

Výrobek je vyráběn dle platných norem EHK-55 R pro prodej ve státech EU. Informace pro použití, provoz a záruky pro tažné zařízení naleznete na našem webu, www.svcgroup.cz

Technické informace > Tažné zařízení > Všeobecné podmínky použití výrobku. Nebo si je stáhněte aplikace přes přiložený QR-cod

Součástí dodávky tažného zařízení je dodán TYPOVÝ LIST. Tento typový list slouží pro zapsání výrobku do technického průkazu vozidla, a obsahuje základní podmínky pro použití výrobku.

Typový list slouží i jako záruční lis proto jej uschovejte v dokumentaci vozidla.

SK Informácie na prevádzku / homologáciu

Výrobok je vyrábaný podľa platných noriem EHK-55 R pre predaj v štátoch EÚ. Informácie pre použitie, prevádzku a záruky pre ťažné zariadenie nájdete na našom webe, www.svcgroup.cz

Technické informácie > Ťažné zariadenie > Všeobecné podmienky použitia výrobku. Alebo si ich stiahnite aplikácie cez priložený QR-cod

Súčasťou dodávky ťažného zariadenia je dodaný TYPOVÝ LIST. Tento typový list slúži pre zapísanie výrobku do technického preukazu vozidla, a obsahuje základné podmienky použitia výrobku.

Typový list slúži aj ako záručný lis preto ho uschovajte v dokumentácii vozidla.

EN Operating / homologation information

The product is manufactured according to the applicable EHK-55 R standards for sale in EU countries. Information on the use, operation and warranties for the towbar can be found on our website, www.svcgroup.com

Technical information > Towing hitch > General conditions of use. Or download them via QR-cod

The towing device is supplied with a TYPE SHEET. This data sheet is used to enter the product in the vehicle registration document and contains the basic conditions for use of the product.

The data sheet also serves as a warranty press, so keep it in the vehicle documentation.

DE Betriebs / Zulassungsinformationen

Das Produkt wird gemäß den geltenden EHK-55 R-Standards für den Verkauf in EU-Ländern hergestellt. Informationen zu Verwendung, Betrieb und Gewährleistung der Anhängerkupplung finden Sie auf unserer Website www.svcgroup.com

Technische Informationen > Anhängerkupplung > Allgemeine Nutzungsbedingungen. Oder laden Sie sie per QR-Code herunter

Die Anhängervorrichtung wird mit einem TYPENBLATT geliefert. Dieses Datenblatt dient zur Eintragung des Produkts in das Kfz-Kennzeichen und enthält die Grundbedingungen für die Verwendung des Produkts. Das Datenblatt dient auch als Garantiepresse. Bewahren Sie es daher in der Fahrzeugdokumentation auf.

HU Üzemeltetési / homologációs információk

Das Produkt wird gemäß den geltenden EHK-55 R-Standards für den Verkauf in EU-Ländern hergestellt. Informationen zu Verwendung, Betrieb und Gewährleistung der Anhängerkupplung finden Sie auf unserer Website www.svcgroup.com

Technische Informationen > Anhängerkupplung > Allgemeine Nutzungsbedingungen. Oder laden Sie sie per QR-Code herunter

Die Anhängervorrichtung wird mit einem TYPENBLATT geliefert. Dieses Datenblatt dient zur Eintragung des Produkts in das Kfz-Kennzeichen und enthält die Grundbedingungen für die Verwendung des Produkts. Das Datenblatt dient auch als Garantiepresse. Bewahren Sie es daher in der Fahrzeugdokumentation auf.

FR Informations d'exploitation / homologation

Le produit est fabriqué conformément aux normes EHK-55 R applicables pour la vente dans les pays de l'UE. Des informations sur l'utilisation, le fonctionnement et les garanties de l'attelage sont disponibles sur notre site Web, www.svcgroup.com.

Informations techniques > Attelage de remorquage > Conditions générales d'utilisation. Ou téléchargez-les via QR-cod

Le dispositif de remorquage est fourni avec une feuille de type. Cette fiche technique est utilisée pour entrer le produit dans le certificat d'immatriculation du véhicule et contient les conditions de base pour l'utilisation du produit. La fiche technique sert également de presse de garantie, conservez-la dans la documentation du véhicule.

IT Informazioni sull'operazione / omologazione

Il prodotto è fabbricato secondo le norme EHK-55 R applicabili in vendita nei paesi dell'UE. Informazioni sull'uso, il funzionamento e le garanzie per il gancio di traino sono disponibili sul nostro sito Web www.svcgroup.com

Informazioni tecniche > Gancio di traino > Condizioni generali d'uso. Oppure scaricali tramite QR-cod

Il dispositivo di rimorchio viene fornito con una SCHEDA TIPO. Questa scheda tecnica viene utilizzata per inserire il prodotto nel certificato di immatricolazione del veicolo e contiene le condizioni di base per l'uso del prodotto. La scheda tecnica funge anche da stampa di garanzia, quindi conservala nella documentazione del veicolo.

**SVC GROUP s.r.o.**

Průmyslová zóna - 179

www.svcgroup.cz

Tel.: +420 491 421 021

+420 491 421 022

547 01 Náchod-ČR

e-mail: svc@svcgroup.cz

mob.: +420 603 360 607

QR kódem stáhněte rozšířený montážní návod / QR-kóddal letöltetheti a kibővített összeszerelési utasításokat

SVC GROUP © - 05/19



T-2

NL Monteringsanvisningar

Het product is vervaardigd volgens de toepasselijke EHK-55 R-normen voor verkoop in EU-landen. Informatie over het gebruik, de werking en de garanties voor de trekhaak vindt u op onze website, www.svcgroup.com *Technische informatie > Trekhaak > Algemene gebruiksvoorwaarden*. Of download ze via QR-cod. Het sleepapparaat wordt geleverd met een TYPE BLAD. Dit gegevensblad wordt gebruikt om het product in het voertuigregistratiedocument in te voeren en bevat de basisvoorwaarden voor het gebruik van het product. Het gegevensblad dient ook als garantiepers, dus bewaar het in de voertuigdocumentatie.

ES Instrucciones de montaje

El producto se fabrica de acuerdo con los estándares EHK-55 R aplicables para la venta en países de la UE. Puede encontrar información sobre el uso, el funcionamiento y las garantías de la barra de remolque en nuestro sitio web, www.svcgroup.com *Información técnica > Enganche de remolque > Condiciones generales de uso*. O descárguelos a través de QR-cod. El dispositivo de remolque se suministra con una HOJA DE TIPO. Esta hoja de datos se utiliza para ingresar el producto en el documento de registro del vehículo y contiene las condiciones básicas para el uso del producto. La hoja de datos también sirve como una prensa de garantía, por lo tanto, consérvela en la documentación del vehículo.

FIN Montage-instructie

Tuote on valmistettu EU-maissa myytävien EHK-55 R -standardien mukaisesti. Tietoja vetokoukun käytöstä, käytöstä ja takuista löytyy verkkosivuiltamme www.svcgroup.com *Tekniset tiedot > Vetokoukku > Yleiset käyttöolosuhteet*. Tai lataa ne QR-koodin kautta. Hinauslaite toimitetaan TYYPPI-ARKKI. Tätä lomaketta käytetään tuotteen syöttämiseen ajoneuvon rekisteröintitodistukseen, ja se sisältää tuotteen käytön perusedellytykset. Tietolomake toimii myös takuupuristimena, joten säilytä se ajoneuvon dokumenteissa.

SL

Izdelek je izdelan po veljavnih standardih EHK-55 R za prodajo v državah EU. Informacije o uporabi, delovanju in garancijah za vlečno ploščo najdete na našem spletnem mestu www.svcgroup.com *Tehnični podatki > Vlečna kljuka > Splošni pogoji uporabe*. Ali pa jih prenesite preko QR-kod. Vlečna naprava je opremljena s TIPNIM LISTOM. Ta podatkovni list se uporablja za vnos izdelka v registracijski dokument vozila in vsebuje osnovne pogoje za uporabo izdelka. Podatkovni list služi tudi kot garancijski tisk, zato ga hranite v dokumentaciji vozila.

NOR Drifts- / homologasjonsinformasjon

Produktet er produsert i henhold til gjeldende EHK-55 R standarder for salg i EU-land. Informasjon om bruk, drift og garantier for tilhengerfeste finner du på vår hjemmeside, www.svcgroup.com *Teknisk informasjon > Tilhengerfeste > Generelle bruksbetingelser*. Eller last dem ned via QR-koding. Taueanordningen leveres med TYPEBLAD. Dette databladet brukes til å oppgi produktet i kjøretøyets registreringsbevis og inneholder de grunnleggende betingelsene for bruk av produktet. Databladet fungerer også som garantipresse, så hold det i bilens dokumentasjon.

PL Informacje dotyczące pracy / homologacji

Produkt jest wytwarzany zgodnie z obowiązującymi normami EHK-55 R na sprzedaż w krajach UE. Informacje na temat użytkowania, obsługi i gwarancji na hak holowniczy można znaleźć na naszej stronie internetowej www.svcgroup.com *Informacje techniczne > Żaczep holowniczy > Ogólne warunki użytkowania*. Lub pobierz je za pomocą kodu QR. Urządzenie holownicze jest dostarczane z ARKUSZEM TYPU. Ta karta danych służy do wpisania produktu do dokumentu rejestracyjnego pojazdu i zawiera podstawowe warunki użytkowania produktu. Karta danych służy również jako prasa gwarancyjna, dlatego przechowuj ją w dokumentacji pojazdu.

RU Информация о работе /омологации

El producto se fabrica de acuerdo con los estándares EHK-55 R aplicables para la venta en países de la UE. Puede encontrar información sobre el uso, el funcionamiento y las garantías de la barra de remolque en nuestro sitio web, www.svcgroup.com *Información técnica > Enganche de remolque > Condiciones generales de uso*. O descárguelos a través de QR-cod. El dispositivo de remolque se suministra con una HOJA DE TIPO. Esta hoja de datos se utiliza para ingresar el producto en el documento de registro del vehículo y contiene las condiciones básicas para el uso del producto. La hoja de datos también sirve como una prensa de garantía, por lo tanto, consérvela en la documentación del vehículo.



SVC GROUP s.r.o.

Průmyslová zóna - 179
547 01 Náchod-ČRwww.svcgroup.cz
e-mail: svc@svcgroup.czTel.: +420 491 421 021
+420 491 421 022
mob.: +420 603 360 607

QR kódem stáhnete rozšířený montážní návod / Con il codice QR è possibile scaricare le istruzioni di assemblaggio estese

SVC GROUP © - 05/19



Audi A3 sedan
Audi Q2 / Qs2 + S-Line

05/2013 ->
01/2016 ->

N-1

ES Manual de montaje Para obtener instrucciones detalladas de instalación y condiciones del producto, escanee el código QR

1. Desmonte los focos traseros, parachoques y el refuerzo de chapa del parachoques - éste no hará falta más.
2. Despegue los adhesivos de los soportes traseros en los puntos de sujeción del equipo de tiro.
3. Aplique el tratamiento anticorrosivo en la frente trasera del vehículo después del desmontaje del refuerzo trasero debajo del parachoques en el punto de sujeción del refuerzo.
4. Inserte por atrás el equipo de tiro en los soportes y sujete con 4 tornillos M10x35 a través de arandelas grandes.
5. Fíjese cuáles orificios sirven para HB y cuáles para Combi.
6. Enderece el equipo de tiro y después apriete bien según los pares de apriete.
7. Se trata de la construcción del equipo de tiro según el perno de bola según los requerimientos del fabricante del vehículo.
Desde el 08/2018, el parachoques trasero ya está preparado para el equipo de tiro y el perno de bola atraviesa el parachoques.
 - a- Si tiene el vehículo ya preparado con el orificio en el parachoques, no tiene que fabricar nada en el parachoques.
 - b- Haga un recorte en el parachoques, este recorte está marcado en el dorso del parachoques, eventualmente use el suministrado patrón del recorte del parachoques.
8. Monte de vuelta todas las piezas desmontadas del vehículo en el punto No. 1.
9. Para montar la instalación eléctrica procesa según los requerimientos del fabricante del vehículo.

FI Asennusohje Tarkemmat asennusohjeet ja tuotteen ehdot on tarkistettava QR-koodilla

1. Irrota takavalot, puskuri ja sen peltijäkiste - sitä ei enää tarvita.
2. Irrota vetolaitteen kiinnityskohtien peitelevyt takapalkeista.
3. Taemman jäykisteen poistamisen jälkeen käsittele jäykisteen kiinnityskohta puskurin alla auton takapäädössä ruostesuoja- aineella.
4. Työnnä vetolaitte takaapäin palkkeihin ja kiinnitä se 4 ruuvilla M10x35 suuria aluslevyjä käyttäen.
5. Katso, mitkä reiät on tarkoitettu HB- ja mitkä Combi-mallia varten.
6. Suorista vetolaitte ja kiristä se sitten kunnolla kiristysmomenttien mukaisesti.
7. Vetokuulan asennus auton valmistajan vaatimusten mukaan riippuu vetolaitteen rakenteesta.
Valmistusajankohdasta 08/2018 alkaen on takapuskurissa jo valmius vetolaitteen asennukseen ja vetokuula johdetaan puskurin läpi.
 - a- Jos autossasi on tämä valmius ja puskurissa on aukko, ei puskurille ole tarpeen tehdä mitään.
 - b- Tee puskurin leikkaus, jota varten on puskurin sisäreunalla merkinnät tai käytä toimitukseen kuuluvaa puskurin leikkauksen mallinetta.
8. Asenna takaisin kaikki kohdassa 1 autosta irrotetut osat.
9. Sähkölaitteiden asennuksessa menettele auton valmistajan ohjeiden mukaan.

IT Istruzioni dimontaggio per la Per istruzioni di installazione dettagliate e condizioni del prodotto, eseguire la scansione del codice QR

1. Smontare i fanali posteriori, il paraurti e il suo rinforzo in lamiera - questo non sarà più necessario.
2. Togliere gli adesivi sui supporti posteriori, nei luoghi di fissaggio del dispositivo di traino.
3. Dopo lo smontaggio del rinforzo posteriore trattare la parete posteriore del veicolo sotto il paraurti, nel luogo di fissaggio del rinforzo con un prodotto anticorrosione.
4. Inserire dal dietro il dispositivo di traino nei supporti e fissare con 4 viti M10x35 tramite le rondelle di grande dimensione.
5. Controllare quali fori sono per HB e quali per Combi.
6. Allineare il dispositivo di traino e serrarlo con i momenti di fissaggio prescritti.
7. Si tratta della costruzione del dispositivo di traino, di installazione del perno sferico secondo i requisiti del produttore del veicolo.
Dal 08/2018 il paraurti posteriore è già predisposto per il dispositivo di traino e il perno sferico passa per il paraurti.
 - a- Se il veicolo è già predisposto e il foro è già realizzato nel paraurti, non bisogna eseguire nessuna predisposizione dal paraurti.
 - b- Fare un intaglio nel paraurti, quest'intaglio è contrassegnato sul lato interno, eventualmente usare la sagoma dell'intaglio fornita.
8. Rimontare tutti i pezzi del veicolo smontati nel punto 1.
9. Per il montaggio dell'installazione elettrica procedere secondo i requisiti del produttore del veicolo.

RU Инструкция по монтажу Подробные инструкции по установке и условиям продукта отсканируйте QR-код.

1. Снимите задние фонари, бампер и его усилитель из листовой стали – он больше не потребуется).
2. Снимите наклейки на задних балках в местах для крепления фаркопа.
3. После демонтажа заднего усилителя обработайте антикоррозионным средством панель задка под бампером – в местах крепления усилителя.
4. Сзади вставьте фаркоп в балки и закрепите четырьмя болтами M10x35 с использованием увеличенных шайб.
5. Посмотрите, какие отверстия предназначены для HB, а какие для Combi.
6. Выровняйте фаркоп, после чего затяните в соответствии с предписанными моментами затяжки.
7. Речь идет о конструкции фаркопа и выведении шара фаркопа в соответствии с требованиями производителя автомобиля.
С августа 2018 года задний бампер уже подготовлен к установке фаркопа, и шар фаркопа проходит через бампер.
 - a- Ваш автомобиль уже подготовлен и имеет отверстие в бампере, в этом случае не требуется ничего изменять в бампере
 - b- Сделайте вырез в бампере, этот вырез намечен с внутренней стороны бампера, или воспользуйтесь прилагаемым шаблоном выреза бампера.
8. Верните на место все части, демонтированные согласно пункту 1.
9. При монтаже электропроводки руководствуйтесь требованиями производителя автомобиля.

PL Instrukcja montażu Abzyskać szczegółowe instrukcje instalacji i warunki produktu, zeskanuj kod QR

1. Demontujemy tylne lampy, zderzak i blaszane wzmocnienie zderzaka, które nie będzie już więcej potrzebne.
2. Odklejamy zaślepki w belkach tylnych w miejscach, w których będzie przymocowany hak holowniczy.
3. Zabezpieczamy antykorozyjnie tylną część pojazdu po demontażu tylnego wzmocnienia pod zderzakiem w miejscu zamocowana tego wzmocnienia.
4. Hak holowniczy wsuwamy od tyłu do belek i przymocowujemy go 4 śrubami M10x35 przez podkładki wielkopowierzchniowe.
5. Zwracamy uwagę na to, które otwory są do HB, a które do Combi.
6. Hak ustawiamy poziomo i dobrze go przykręcamy z zachowaniem zalecanych momentów dokręcania.
7. Chodzi tu o taką konstrukcję haka holowniczego, która umożliwi wyprowadzenie sworznia kulistego zgodnie z wymaganiami producenta pojazdu.
Od roku 08/2018 pojazd jest już przystosowany do haka holowniczego i sworzni kulisty przechodzi przez zderzak.
 - a- Jeżeli masz pojazd przygotowany już wcześniej, który ma już wykonany otwór w zderzaku, to w tym przypadku w zderzaku nie musisz już nic robić.
 - b- Wykonaj wycięcie w zderzaku, to wycięcie jest wstępnie zaznaczone od wewnątrz zderzaka, ewentualnie skorzystaj z szablonu do wycięcia zderzaka, który jest w komplecie.
8. Zamontuj wszystkie zdemontowane wcześniej, w punkcie nr 1, części pojazdu.
9. Przy montażu instalacji elektrycznej postępuj zgodnie z wymaganiami producenta pojazdu.



SVC GROUP s.r.o. Průmyslová zóna - 179 547 01 Náchod-ČR

www.svcgroup.cz
e-mail: svc@svcgroup.cz

Tel.: +420 491 421 021
+420 491 421 022
mob.: +420 603 360 607

QR kódem stáhnete rozšířený montážní návod / Verwenden Sie den QR-Code, um die erweiterte Montageanleitung herunterzuladen

SVC GROUP © - 05/19

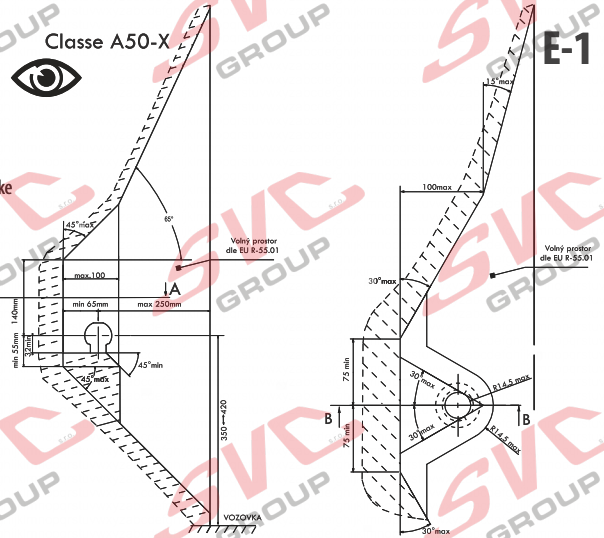


PODMÍNKY HOMOLOGACE

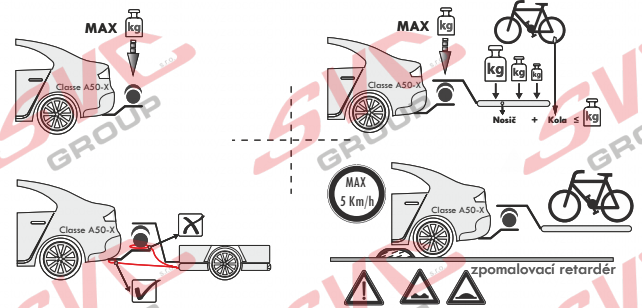
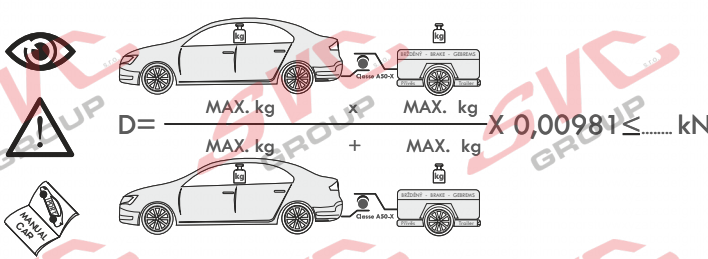
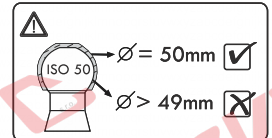
E-1

Montážní instrukce - Montážny inštrukcia - Installation insrtruktion - Montageanleitung - Istruzioni di montaggio - Instrukcja montażu - Manual de montaje Monteringsvejledning - Paigaldusjuhend - Asennusohje - Notice de montage - Sz. szerelési útmutató - Montagehandleiding - Monteringsanvisning - Instrucci3n de montaj - Teringsanvisningar - Инструкции по монтажу

- CZ** Volny prostor dle přílohy VII, směrniceč. EC 55-R EU musí být dodržen.
- SK** Volny priestor podľa prílohy VII, smerniceč. EC 55-R EU musí byť dodržaný.
- EN** The clearance specified in appendix VII, diagram 25 of guideline EC R-55 EU must be guaranteed.
- DE** Der Freiraum nach Anhang VII, Abbildung 25 der Richtlinien EC R-55 EU ist zu gewährleisten.
- HU** Az EC 55-R EU irányelv VII. mellékletében, a 25. ábrán a vonógömb elhelyezése számára elírt szabad tér-adatokat biztosítani ke
- FR** La zone de dégagement doit être annexée VII, illustration 25 de la directive EC 55-R EU.
- IT** Deve essere garantito lo spazio libero secondo l'allegato VII, gura 25 della direttiva EC 55-R EU.
- NL** De tussenruimte conform supplement VII, afbeelding 25 van de richtlijn EC 55-R moet in acht worden genomen.
- ES** Debe garantizarse el espacio libre, conforme al anexo VII, gura 25 de la directiva comunitaria EC 55-R EU.
- FIN** Vapaa tila on taattava direktiivin EC 55-R EU liitteen VII, kuvan 25 mukaisesti.
- SV** Spelrummet enligt bilaga VII, Figur 25 i riktlinje EC 55-R EU skall garanteras.
- NOR** Frirommet etter tillegg VII, gur 25 i direktiv EC 55-R EU skal overholdes.
- PL** Należy zapewnić szczelność zgodnie z rysunkiem nr 25 dyrektywy EC 55-R zawartej w załączniku nr VII.
- RU** Шарика в приложении VII. Директивы EC 55-R eu.



- CZ** Při celkové přípustné hmotnosti vozidla
- SK** Pri celkovej prípustnej hmotnosti vozidla
- EN** At laden weight of the vehicle
- DE** Bei zulässigem Gesamtgewicht des Fahrzeuges
- HU** Rakományal terhelt járművel esetén
- FR** Pour poids total en charge autorisé du véhicule
- IT** Per un peso complessivo ammesso del veicolo
- NL** Bij toelaatbaar totaal gewicht van het voertuig
- ES** Con peso total autorizado del vehículo
- FIN** Ajoneuvon suurimmalla sallitulla kokonaispainolla
- SV** Vid fordonets tillttna totalvikt
- NOR** Ved kjøretøyets tillatte totalvekt
- PL** W przypadku największej dozwolonej masy całkowitej
- RU** В случае нагруженного автомобиля



- CZ** Pokud jsou v technickém průkazku vozidla uvedené nižší hodnoty než zveřejněné k dokumentaci výrobku . Jsou tyto hodnoty výrobce vozu směrodatné pro zapsání do technického průkazku vozidla.
- SK** Pokiaľ sú v technickom preukaze vozidla uvedené nižšie hodnoty než zverejnené k dokumentácii výrobku. Sú tieto hodnoty výrobcu vozidla smerodajné pre zapísanie do technického preukazu vozidla.
- EN** If the vehicle's certificate of roadworthiness indicates lower values than those published in the product documentation. These values by the vehicle manufacturer are decisive for the entering into the vehicle's certificate of roadworthiness.
- DE** Falls im KFZ-Brief des Fahrzeugs niedrigere, als in der Dokumentation des Produkts veröffentlichte Werte angeführt sind, sind diese Werte des Fahrzeugherstellers für den Eintrag in den KFZ-Brief des Fahrzeugs maßgebend.
- HU** Amennyiben a forgalmi engedélybe jegyzett adatok a gépjármű dokumentációban feltüntetett adatoktól alacsonyabb értékeket lennének, úgy a gépjármű gyártója által megadott és a forgalmi engedélybe pontosan bejegyzendő adatokat kell irányadóként minősíteni.
- FR** Si, sur la carte grise du véhicule, vous trouvez des valeurs inférieures à celles publiées dans la documentation du produit, les valeurs du fabricant du véhicule sont déterminantes et devront être inscrites sur la carte grise du véhicule.
- IT** Se nella carta di circolazione del veicolo sono riportati valori inferiori a quelli indicati nella documentazione del prodotto. Questi valori del produttore del veicolo sono decisivi per la registrazione nella carta di circolazione del veicolo.
- NL** Als in het kentekenbewijs van het voertuig lagere waarden vermeld staan dan gepubliceerd in de productdocumentatie, dan zijn deze waarden van de fabrikant van het voertuig bindend voor inschrijving in het kentekenbewijs van het voertuig.
- ES** Si en la cha técnica del vehículo se indican valores menores que los publicados en la documentación del producto, estos valores facilitados por el fabricante del vehículo son decisivos para la inscripción en la ficha técnica del vehículo.
- FIN** Jos ajoneuvon rekisteröintöessa on esitetty alempia arvoja kuin tuotteen dokumentaatioissa esitetty, ovat nämä ajoneuvon valmistajan antamat arvot ratkaisevia ajoneuvon rekisteröintöeseen merkitsemistä varten.
- SV** Om det i fordonets registreringsbevis nns angivna lägre värden än de som är angivna i produktens dokumentation, är dessa värden från fordonets tillverkare riktgivande för det som antecknas i fordonets registreringsbevis.
- NOR** Dersom det i kjøretøyet vognkort er oppgitt lavere verdier enn de som er offentliggjort som produktdokumentasjon, er disse angivelsene fra kjøretøysprodusenten retningsgivende for å noteres ned i kjøretøyet vognkort.
- PL** Jeżeli w dowodzie rejestracyjnym pojazdu są podane wartości niższe od tych, które znajdują się w dokumentacji wyrobu, to te dane producenta samochodu są miodaradne do wpisania ich do dowodu rejestracyjnego pojazdu.
- RU** Если в паспорте транспортного средства указаны более низкие значения, чем указанные в документации на изделие, эти значения производителя являются определяющими для записи в паспорт транспортного средства.



SVC GROUP s.r.o.

Průmyslová zóna - 179
547 01 Náchod-ČR

www.svcgroup.cz

e-mail: svc@svcgroup.cz

Tel.:+420 491421021

+420 491421022

mob.:+420 603360607

SVC GROUP © - 05/19

Nevíte si rady? Potřebujete poradit?

Náš zákaznický servis je vám k dispozici

 +420 491 421 021

 svc@svcgroup.cz



Opravdový specialista a Certifikovaný výrobce tažných zařízení s největším sortimentem v ČR. Rodinná firma s více jak 30letou ověřenou tradicí výroby, prodeje a montáže.

www.svcgroup.cz