

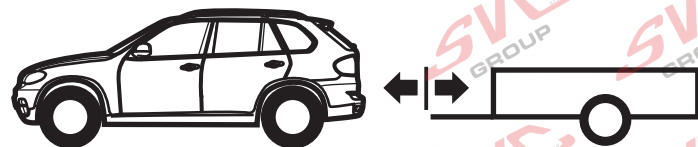


# Redukce pro 7 pinovou auto zásuvku a 13 pinovou zástrčku přívěsu typ E00-002

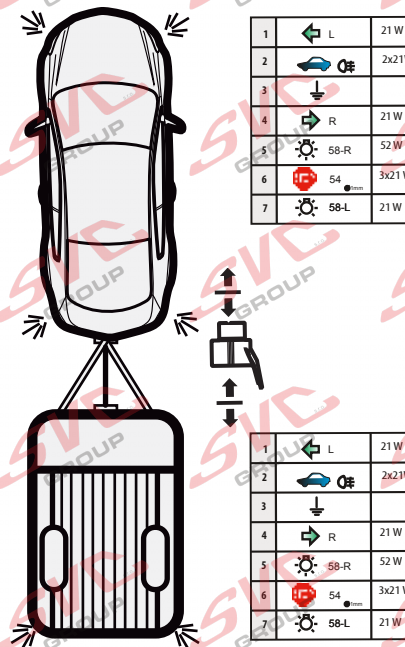
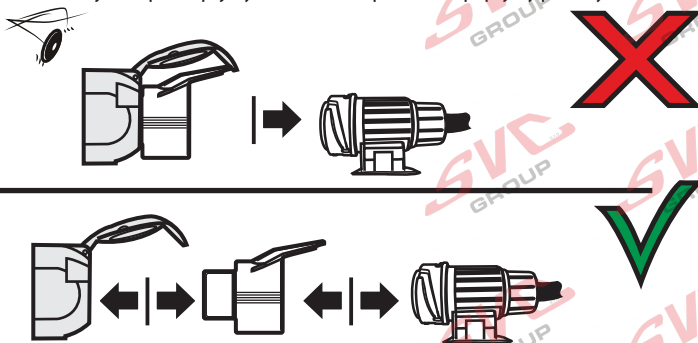
v ČR nejpoužívanější typ



## Redukce Auto zásuvky / Adapter socket



Nenechávejte adaptér zapojený v auto zásuvce pokud není připojený přívěsný vozík



Vozidlo funkčních 7 pinů

1	← L	21 W
2	↺ G	2x21W
3	↓	
4	→ R	21 W
5	☀ 58-R	52 W
6	☀ 54	3x21 W
7	☀ 58-L	21 W

Přívěs funkčních 7 pinů

1	← L	21 W
2	↺ G	2x21W
3	↓	
4	→ R	21 W
5	☀ 58-R	52 W
6	☀ 54	3x21 W
7	☀ 58-L	21 W

