

# Montážní návod

(Montážny návod, Fitting instruction, Montageanleitung,  
Istruzioni di montaggio, Monteringshandledning,  
Asennusohje, Instruction de montage,  
Montegehandleiding, Инструкция по установке)



## Tažné zařízení

Ťažné zariadenie  
Towbars  
Trekhaak  
Anhängerkupplung de  
Dispositif d'attelage  
Equipo de remolque  
Sprzęt holowniczy  
Hinauslaitteet  
Буксирное оборудование



výrobce / dodavatel  
**SVC Group s.r.o.**

**Odkaz na produkt:**

<https://www.svcgroup.cz/tazne-zarizeni-sro-uby-pevny-skoda-rapid-monte-carlo-10-20-12-2018-p7283-v960>



[www.svcgroup.cz](http://www.svcgroup.cz)



CZ - Tažné zařízení / SK - Ťažné zariadenie / GB - Towbars / PL - Haki holownicze  
DE - Anhängervorrichtungen / FR - Attelages / SPA - Ganchos / HUN - Vonohorgok  
RUS/FIN/LIT - Фаркопы / RO - Cârlig de remorcare

TYP VTZ 001-490 VTZ 002-490 VTZ 003-490

www.svcgroup.cz



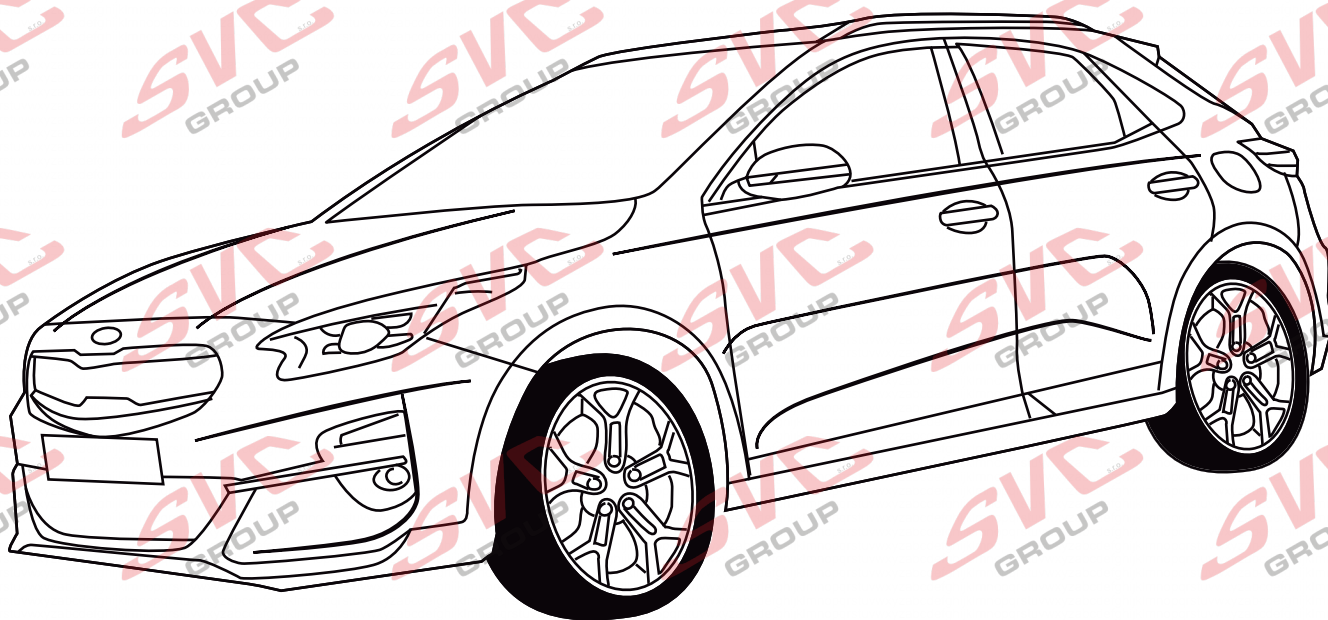
**SVC GROUP. s.r.o**

Průmyslová zóna 179  
547 01 Náchod  
Česká Republika



# KIA X-CEED

08/2019 ->



QR kódem stáhnete rozšířený montážní návod



CZ Pro podrobné montážní instrukce a podmínky výrobku si naskenujte QR kód  
SK Pre podrobné montážne pokyny a podmienky produktu si môžete skenovať QR kód  
GB For detailed installation instructions and product conditions, scan the QR code  
DE Scannen Sie den QR-Code, um detaillierte Installationsanweisungen und Produktbedingungen zu erhalten  
FR Pour des instructions d'installation détaillées et les conditions du produit, scannez le code QR  
ITA Per istruzioni di installazione dettagliate e condizioni del prodotto, eseguite la scansione del codice QR  
PL Aby uzyskać szczegółowe instrukcje dotyczące instalacji i warunki produktu, zeskanuj kod QR  
SP Para obtener instrucciones detalladas de instalación y condiciones del producto, escanee el código QR  
NL Voor gedetailleerde installatie-instructies en productvoorwaarden, scan de QR-code  
FIN Tarkemmat asennusohjeet ja tuotteen ehdot on tarkistettava QR-koodilla  
HU A részletes telepítési utasítások és a termék feltételei között olvassa el a QR kódot  
SLO Za podrobna navodila za namestitve in pogoje izdelka skenirajte kodo QR  
RU Подробные инструкции по установке и условиям продукта отсканируйте QR-код.

SVC GROUP ©-11/19

e-mail: [scv@scvgroup.cz](mailto:scv@scvgroup.cz) Tel.: +420 491421021 +420 491421022 mob.: +420 603360607



**VTZ 11/6007**



**VTZ 001-490**

14,9

kg **A-21-2020**

2 h



**VTZ 002-490**

15,4

kg **A-21-2020**

2->2,5 h



**VTZ 003-490**

16,8

kg **AV-21-2020**

1600/100kg D= 8,66kN  
E27 55R 01-0486

M10x35  
G10.9 2ks

DRŽÁK / HOLDER ORIGINAL KIA

M5x16

M5x16 2ks

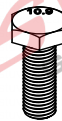
**VTZ**

ŠTÍTEK

M5x16  
DRŽÁK / HOLDER ORIGINAL KIA

M10x35  
G10.9 2ks

	A	1 ks
	B	1 ks
dlouhé	C	1 ks



M10x35 G10.9 4ks



M5x16 4ks



Ø10 8ks



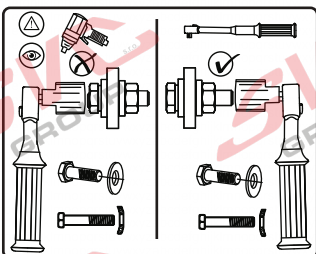
Ø5 8ks  
Ø10 4ks



M5 4ks



4ks







QR kódem stáhnete  
rozšířený montážní návod

KIA X Ceed

08/2019 ->

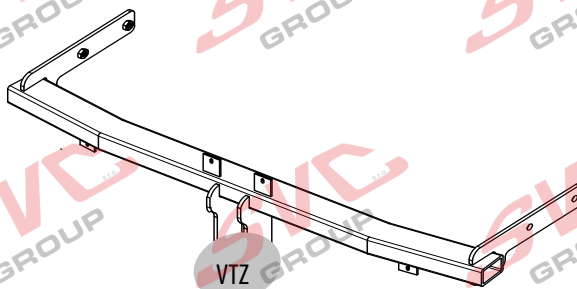
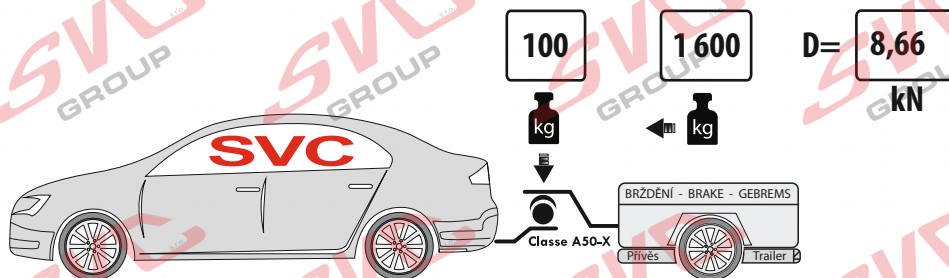


VTZ 001-490

VTZ 002-490

VTZ 003-490

**VTZ 11/6007**



	Nm		
Pevnost	8,8	10,9	12,9
M6	9,7	14,3	16,1
M8	24,5	35,9	42,0
M10	48,4	71,0	83,0
M12	84,0	123,0	144,0
M14	133,0	196,0	229,0
M16	137,0	307,0	359,0

Homologace - registrační certifikát

**E27 55R 01-0486**

**EHC R-55**  
**EHK 55-R**

- CZ Informace k provozu / homologaci
- SK Informácie na prevádzku / homologáciu
- EN Operating / homologation information
- DE Betriebs- / Zulassungsinformationen
- HU Üzemeltetési / homologációs információk
- FR Informations d'exploitation / homologation
- IT Informazioni sull'operazione / omologazione
- NL Monteringsanvisningar
- ES Instrucciones de montaje
- FIN Montage-instructie
- SV Asennusohjeet
- NOR Drifts- / homologasjonsinformasjon
- PL Informacje dotyczące pracy / homologacji
- RU Информация о работе /омологации



SVC GROUP s.r.o. Průmyslová zóna - 179 547 01 Náchod-ČR

www.svcgroup.cz  
e-mail: svc@svcgroup.cz

Tel.: +420 491 421 021  
+420 491 421 022  
mob.: +420 603 360 607  
SVC GROUP ©- 05/19

QR kódem si stáhnete si rozšířený montážní návod / Mit QR-Code können Sie die erweiterte Montageanleitung herunterladen

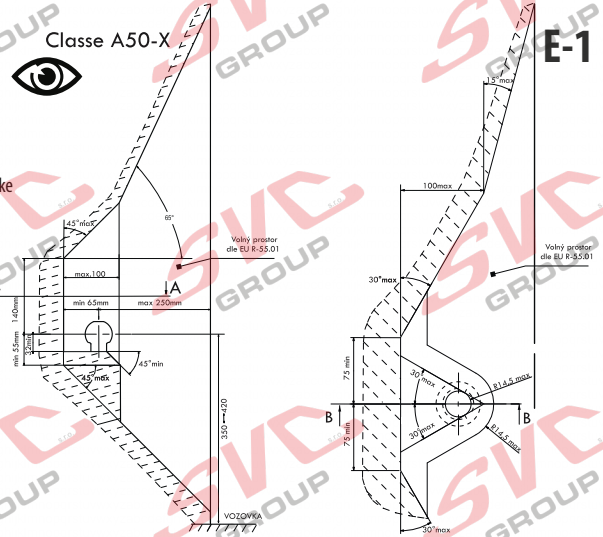




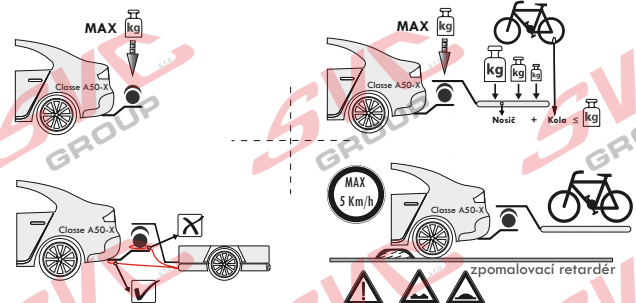
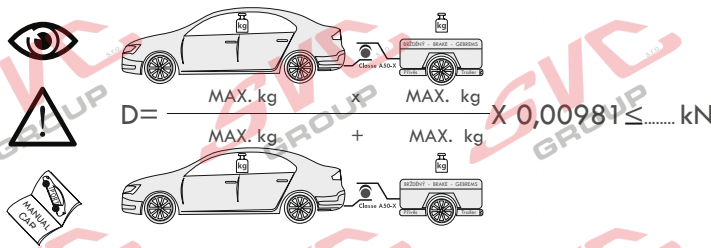
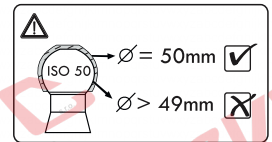
E-1

Montážní instrukce - Montažny inštrukcia - Installation insrtruktion - Montageanleitung - Istruzioni di montaggio - Instrukcja montażu - Manual de montaje Monteringsvejledning - Paigaldusjuhend - Asennusohje - Notice de montage - Sz. szerelési útmutató - Montagehandleiding - Monteringsanvisning - Instruções de montaj - Teringsanvisningar - Инструкции по монтажу

- CZ** Volný prostor dle přílohy VII, směrnice č. EC 55-R EU musí být dodržen.
- SK** Volný priestor podľa prílohy VII, smernice č. EC 55-R EÚ musí byť dodržaný.
- EN** The clearance specified in appendix VII, diagram 25 of guideline EC 55-R EU must be guaranteed.
- DE** Der Freiraum nach Anhang VII, Abbildung 25 der Richtlinie EC 55-R EU ist zu gewährleisten.
- HU** Az EC 55-R EU irányelv VII. mellékletében, a 25. ábrán a vonógömb elhelyezése számára elírt szabad tér-adatokat biztosítani kell.
- FR** La zone de dégagement doit être annexée VII, illustration 25 de la directive EC 55-R EU.
- IT** Deve essere garantito lo spazio libero secondo l'allegato VII, gura 25 della direttiva EC 55-R EU.
- NL** De tussenruimte conform supplement VII, afbeelding 25 van de richtlijn EC 55-R moet in acht worden genomen.
- ES** Debe garantizarse el espacio libre, conforme al anexo VII, gura 25 de la directiva comunitaria EC 55-R EU.
- FIN** Vapaa tila on taattava direktiivin EC 55-R EU liitteen VII, kuvan 25 mukaisesti.
- SV** Spelrummet enligt bilaga VII, Figur 25 i riktlinje EC 55-R EU skall garanteras.
- NOR** Frirommet etter tillegg VII, gur 25 i direktiv EC 55-R EU skal overholdes.
- PL** Należy zapewnić szczelność zgodnie z rysunkiem nr 25 dyrektywy EC 55-R zawartej w załączniku nr VII.
- RU** Шарика в приложении VII. Директивы EC 55-R eu.



- CZ** Při celkové přípustné hmotnosti vozidla **SK** Pri celkovej prípustnej hmotnosti vozidla **EN** At laden weight of the vehicle
- DE** Bei zulässigem Gesamtgewicht des Fahrzeuges **HU** Rakományal terhelt járművel eseltén **FR** Pour poids total en charge autorisé du véhicule
- IT** Per un peso complessivo ammesso del veicolo **NL** Bij toelaatbaar totaal gewicht van het voertuig **ES** Con peso total autorizado del vehículo **FIN** Ajoneuvon suurimmalla sallitulla kokonaispainolla
- SV** Vid fordonets tillåtna totalvikt **NOR** Ved kjøretøyetts tillatte totalvekt **PL** -W przypadku największej dozwolonej masy całkowitej **RU** В случае нагруженного автомобиля



- CZ** Pokud jsou v technickém průkazu vozidla uvedené nižší hodnoty než zveřejněné k dokumentaci výrobku. Jsou tyto hodnoty výrobce vozu směrodatné pro zapsání do technického průkazu vozidla.
- SK** Pokiaľ sú v technickom preukaze vozidla uvedené nižšie hodnoty než zverejnené k dokumentácii výrobku. Sú tieto hodnoty výrobcu vozidla smerodajné pre zapísanie do technického preukazu vozidla.
- EN** If the vehicle's certificate of roadworthiness indicates lower values than those published in the product documentation. These values by the vehicle manufacturer are decisive for the entering into the vehicle's certificate of roadworthiness.
- DE** Falls im KFZ-Brief des Fahrzeugs niedrigere, als in der Dokumentation des Produkts veröffentlichte Werte angeführt sind, sind diese Werte des Fahrzeugherstellers für den Eintrag in den KFZ-Brief des Fahrzeugs maßgebend.
- HU** Amennyiben a forgalmi engedélybe jegyzett adatok a gépjármű dokumentációban feltüntetett adatoktól alacsonyabb értékek lennének, úgy a gépjármű gyártója által megadott és a forgalmi engedélybe pontosan bejegyzendő adatokat kell irányadóként minősíteni.
- FR** Si, sur la carte grise du véhicule, vous trouvez des valeurs inférieures à celles publiées dans la documentation du produit, les valeurs du fabricant du véhicule sont déterminantes et devront être inscrites sur la carte grise du véhicule.
- IT** Se nella carta di circolazione del veicolo sono riportati valori inferiori a quelli indicati nella documentazione del prodotto. Questi valori del produttore del veicolo sono decisivi per la registrazione nella carta di circolazione del veicolo.
- NL** Als in het kentekenbewijs van het voertuig lagere waarden vermeld staan dan gepubliceerd in de productdocumentatie, dan zijn deze waarden van de fabrikant van het voertuig bindend voor inschrijving in het kentekenbewijs van het voertuig.
- ES** Si en la ficha técnica del vehículo se indican valores menores que los publicados en la documentación del producto, estos valores facilitados por el fabricante del vehículo son decisivos para la inscripción en la ficha técnica del vehículo.
- FIN** Jos ajoneuvon rekisteriötöössä on esitetty alempia arvoja kuin tuotteen dokumentaatiossa esitetyt, ovat nämä ajoneuvon valmistajan antamat arvot ratkaisevia ajoneuvon rekisteriötöössä merkitsemistä varten.
- SV** Om det i fordonets registreringsbevis nns angivna lägre värden än de som är angivna i produktens dokumentation, är dessa värden från fordonets tillverkare riktgivande för det som antecknas i fordonets registreringsbevis.
- NOR** Dersom det i kjøretøyetts vognkort er oppgitt lavere verdier enn de som er oppgitt i produktdokumentasjon, er disse angivelsene fra kjøretøysprodusenten retningsgivende for å noteres ned i kjøretøyetts vognkort.
- PL** Jeżeli w dowodzie rejestracyjnym pojazdu są podane wartości niższe od tych, które znajdują się w dokumentacji wyrobu, to te dane producenta samochodu są miarodajne do wpisania ich do dowodu rejestracyjnego pojazdu.
- RU** Если в паспорте транспортного средства указаны более низкие значения, чем указанные в документации на изделие, эти значения производителя являются определяющими для записи в паспорт транспортного средства.



## CZ Informace k provozu / homologaci

Výrobek je vyráběn dle platných norem EHK-55 R pro prodej ve státech EU. Informace pro použití, provoz a záruky pro tažné zařízení naleznete na našem webu, [www.svcgroup.cz](http://www.svcgroup.cz)  
Technické informace > Tažné zařízení > Všeobecné podmínky použití výrobku. Nebo si je stáhnete aplikace přes přiložený QR-cod  
Součástí dodávky tažného zařízení je dodán TYPOVÝ LIST. Tento typový list slouží pro zapsání výrobku do technického průkazu vozidla, a obsahuje základní podmínky pro použití výrobku.  
Typový list slouží i jako záruční lis proto jej uschovejte v dokumentaci vozidla.

## SK Informácie na prevádzku / homologáciu

Výrobok je vyrábaný podľa platných noriem EHK-55 R pre predaj v štátoch EÚ. Informácie pre použitie, prevádzku a záruky pre ťažné zariadenie nájdete na našom webe, [www.svcgroup.cz](http://www.svcgroup.cz)  
Technické informácie > Ťažné zariadenie > Všeobecné podmienky použitia výrobku. Alebo si ich stiahnite aplikácie cez priložený QR-cod  
Súčasťou dodávky ťažného zariadenia je dodaný TYPOVÝ LIST. Tento typový list slúži pre zapísanie výrobku do technického preukazu vozidla, a obsahuje základné podmienky použitia výrobku.  
Typový list slúži aj ako záručný lis preto ho uschovajte v dokumentácii vozidla.

## EN Operating / homologation information

The product is manufactured according to the applicable EHK-55 R standards for sale in EU countries. Information on the use, operation and warranties for the towbar can be found on our website, [www.svcgroup.com](http://www.svcgroup.com)  
Technical information > Towing hitch > General conditions of use. Or download them via QR-cod  
The towing device is supplied with a TYPE SHEET. This data sheet is used to enter the product in the vehicle registration document and contains the basic conditions for use of the product.  
The data sheet also serves as a warranty press, so keep it in the vehicle documentation.

## DE Betriebs / Zulassungsinformationen

Das Produkt wird gemäß den geltenden EHK-55 R-Standards für den Verkauf in EU-Ländern hergestellt. Informationen zu Verwendung, Betrieb und Gewährleistung der Anhängerkupplung finden Sie auf unserer Website [www.svcgroup.com](http://www.svcgroup.com)  
Technische Informationen > Anhängerkupplung > Allgemeine Nutzungsbedingungen. Oder laden Sie sie per QR-Code herunter  
Die Anhängervorrichtung wird mit einem TYPENBLATT geliefert. Dieses Datenblatt dient zur Eintragung des Produkts in das Kfz-Kennzeichen und enthält die Grundbedingungen für die Verwendung des Produkts. Das Datenblatt dient auch als Garantipresse. Bewahren Sie es daher in der Fahrzeugdokumentation auf.

## HU Üzemeltetési / homologációs információk

Das Produkt wird gemäß den geltenden EHK-55 R-Standards für den Verkauf in EU-Ländern hergestellt. Informationen zu Verwendung, Betrieb und Gewährleistung der Anhängerkupplung finden Sie auf unserer Website [www.svcgroup.com](http://www.svcgroup.com)  
Technische Informationen > Anhängerkupplung > Allgemeine Nutzungsbedingungen. Oder laden Sie sie per QR-Code herunter  
Die Anhängervorrichtung wird mit einem TYPENBLATT geliefert. Dieses Datenblatt dient zur Eintragung des Produkts in das Kfz-Kennzeichen und enthält die Grundbedingungen für die Verwendung des Produkts. Das Datenblatt dient auch als Garantipresse. Bewahren Sie es daher in der Fahrzeugdokumentation auf.

## FR Informations d'exploitation / homologation

Le produit est fabriqué conformément aux normes EHK-55 R applicables pour la vente dans les pays de l'UE. Des informations sur l'utilisation, le fonctionnement et les garanties de l'attelage sont disponibles sur notre site Web, [www.svcgroup.com](http://www.svcgroup.com).  
Informations techniques > Attelage de remorquage > Conditions générales d'utilisation. Ou téléchargez-les via QR-cod  
Le dispositif de remorquage est fourni avec une feuille de type. Cette fiche technique est utilisée pour entrer le produit dans le certificat d'immatriculation du véhicule et contient les conditions de base pour l'utilisation du produit. La fiche technique sert également de presse de garantie, conservez-la dans la documentation du véhicule.

## IT Informazioni sull'operazione / omologazione

Il prodotto è fabbricato secondo le norme EHK-55 R applicabili in vendita nei paesi dell'UE. Informazioni sull'uso, il funzionamento e le garanzie per il gancio di traino sono disponibili sul nostro sito Web [www.svcgroup.com](http://www.svcgroup.com).  
Informazioni tecniche > Gancio di traino > Condizioni generali d'uso. Oppure scaricali tramite QR-cod  
Il dispositivo di rimorchio viene fornito con una SCHEDA TIPO. Questa scheda tecnica viene utilizzata per inserire il prodotto nel certificato di immatricolazione del veicolo e contiene le condizioni di base per l'uso del prodotto. La scheda tecnica funge anche da stampa di garanzia, quindi conservala nella documentazione del veicolo.







## NL Monteringsanvisningar

Het product is vervaardigd volgens de toepasselijke EHK-55 R-normen voor verkoop in EU-landen. Informatie over het gebruik, de werking en de garanties voor de trekhaak vindt u op onze website, [www.svcgroup.com](http://www.svcgroup.com) *Technische informatie* > *Trekhaak* > *Algemene gebruiksvoorwaarden*. Of download ze via QR-cod  
Het sleepapparaat wordt geleverd met een TYPE BLAD. Dit gegevensblad wordt gebruikt om het product in het voertuigregistratiedocument in te voeren en bevat de basisvoorwaarden voor het gebruik van het product. Het gegevensblad dient ook als garantiepers, dus bewaar het in de voertuigdocumentatie.

## ES Instrucciones de montaje

El producto se fabrica de acuerdo con los estándares EHK-55 R aplicables para la venta en países de la UE. Puede encontrar información sobre el uso, el funcionamiento y las garantías de la barra de remolque en nuestro sitio web, [www.svcgroup.com](http://www.svcgroup.com) *Información técnica* > *Enganche de remolque* > *Condiciones generales de uso*. O descárguelos a través de QR-cod  
El dispositivo de remolque se suministra con una HOJA DE TIPO. Esta hoja de datos se utiliza para ingresar el producto en el documento de registro del vehículo y contiene las condiciones básicas para el uso del producto. La hoja de datos también sirve como una prensa de garantía, por lo tanto, consérvela en la documentación del vehículo.

## FIN Montage-instructie

Tuote on valmistettu EU-maissa myytävien EHK-55 R -standardien mukaisesti. Tietoja vetokoukun käytöstä, käytöstä ja takuista löytyy verkkosivuiltamme [www.svcgroup.com](http://www.svcgroup.com) *Tekniset tiedot* > *Vetokoukku* > *Yleiset käyttöolosuhteet*. Tai lataa ne QR-koodin kautta  
Hinauslaite toimitetaan TYYPPI-ARKKI. Tätä lomaketta käytetään tuotteen syöttämiseen ajoneuvon rekisteröintitodistukseen, ja se sisältää tuotteen käytön perusedellytykset. Tietolomake toimii myös takuupuristimena, joten säilytä se ajoneuvon dokumenteissa.

## SL

Izdelek je izdelan po veljavnih standardih EHK-55 R za prodajo v državah EU. Informacije o uporabi, delovanju in garancijah za vlečno ploščo najdete na našem spletnem mestu [www.svcgroup.com](http://www.svcgroup.com) *Tehnični podatki* > *Vlečna kljuka* > *Splošni pogoji uporabe*. Ali pa jih prenesite preko QR-kod  
Vlečna naprava je opremljena s TIPNIM LISTOM. Ta podatkovni list se uporablja za vnos izdelka v registracijski dokument vozila in vsebuje osnovne pogoje za uporabo izdelka. Podatkovni list služi tudi kot garancijski tisk, zato ga hranite v dokumentaciji vozila.

## NOR Drifts- / homologasjonsinformasjon

Produktet er produsert i henhold til gjeldende EHK-55 R standarder for salg i EU-land. Informasjon om bruk, drift og garantier for tilhengerfeste finner du på vår hjemmeside, [www.svcgroup.com](http://www.svcgroup.com)  
*Teknisk informasjon* > *Tilhengerfeste* > *Generelle bruksbetingelser*. Eller last dem ned via QR-koding  
Taueanordningen leveres med TYPEBLAD. Dette databladet brukes til å oppgi produktet i kjøretøyets registreringsbevis og inneholder de grunnleggende betingelsene for bruk av produktet. Databladet fungerer også som garantipresse, så hold det i bilens dokumentasjon.

## PL Informacje dotyczące pracy / homologacji

Produkt jest wytwarzany zgodnie z obowiązującymi normami EHK-55 R na sprzedaż w krajach UE. Informacje na temat użytkowania, obsługi i gwarancji na hak holowniczy można znaleźć na naszej stronie internetowej [www.svcgroup.com](http://www.svcgroup.com) *Informacje techniczne* > *Zacpek holowniczy* > *Ogólne warunki użytkowania*. Lub pobierz je za pomocą kodu QR  
Urządzenie holownicze jest dostarczane z ARKUSZEM TYPU. Ta karta danych służy do wpisania produktu do dokumentu rejestracyjnego pojazdu i zawiera podstawowe warunki użytkowania produktu. Karta danych służy również jako prasa gwarancyjna, dlatego przechowuj ją w dokumentacji pojazdu.

## RU Информация о работе /омологации

El producto se fabrica de acuerdo con los estándares EHK-55 R aplicables para la venta en países de la UE. Puede encontrar información sobre el uso, el funcionamiento y las garantías de la barra de remolque en nuestro sitio web, [www.svcgroup.com](http://www.svcgroup.com) *Información técnica* > *Enganche de remolque* > *Condiciones generales de uso*. O descárguelos a través de QR-cod  
El dispositivo de remolque se suministra con una HOJA DE TIPO. Esta hoja de datos se utiliza para ingresar el producto en el documento de registro del vehículo y contiene las condiciones básicas para el uso del producto. La hoja de datos también sirve como una prensa de garantía, por lo tanto, consérvela en la documentación del vehículo.





CZ

## Montážní návod

Pro podrobné montážní instrukce a podmínky výrobku si naskenujte QR kód

1. Odmontujte zadní světla, zadní nárazník i s jeho plastovou výztuhou (pozor na elektrickou instalaci), a levý a pravý plastový kryt podvozku.
2. Očistěte úchytné body na nosnících. (Ošetřete antikorozně) Poté nasuňte od zadu hlavní nosník tažného zařízení a přichyťte 4 šrouby M10x35 (10.9.).  
Tažné zařízení vyrovnejte a dotáhněte dle utahovacích momentů.
3. Odmontujte plastovou výztuhu z nárazníku. Uvolněte elektrickou instalaci od výztuhy a následně za pomoci 4 stahovacích pásek přichyťte zpět k nárazníku.  
Zhotovte výřez nárazníku dle obrázku. (Vnitřní i venkovní plast)
4. Z plastové výztuhy odmontujte radiový spínač a tento namontujte na tažné zařízení za pomoci šroubů m5x16 přes velkoplošné podložky  
Odmontujte levý a pravý plastový držák nárazníku a tyto namontujte též k tažnému zařízení za pomoci šroubů M5x16 přes velkoplošné podložky.
5. Namontujte zpět zadní nárazník. (Pozor na zpětné zapojení elektrické instalace nárazníku.) Poté vraťte zpět všechny díly odmontované v bodě č. 1.  
Plastová výztuha nebude již zapotřebí. Odkoušejte elektrické systémy nárazníku vozidla.

EN

## Installation instructions

For detailed installation instructions and product conditions, scan the QR code

1. Remove rear lights, rear bumper and its plastic reinforcement (be careful not to damage the wiring) and left and right plastic covers of chassis.
2. Clean up the attachment points on the beams. (treat with anti-corrosive paint). Then insert, from behind, the main beam of the tow bar and affix it using four M10x35 (10.9.) screws. Align all the parts of the tow bar and tighten them to prescribed torques.
3. Remove plastic reinforcement from the bumper. Release the wiring from the reinforcement and attach back to the bumper using 4 cable ties. Make a cut-out in the bumper as shown in the picture (outer and inner plastic parts)
4. Remove the radio switch from the plastic reinforcement and install it on the tow bar using M5x16 screws and large-area washers. Remove left and right plastic holders of the bumper and install them also on the tow bar using M5x16 screws and large-area washers.
5. Reinstall the rear bumper. (Do not forget to reconnect the wiring in the bumper.) Then reinstall all the parts removed within the step 1. Plastic reinforcement is no longer needed. Test the functioning of electrical systems in the vehicle bumper.

SK

## Montážny navod

Pre podrobné montážne pokyny a podmienky produktu si môžete skenovať QR kód

1. Odmontujte zadné svetlá, zadný nárazník aj s jeho plastovou výstuhou (pozor na elektrickú inštaláciu), a ľavý a pravý plastový kryt podvozka.
2. Očistite úchytné body na nosníkoch (ošetrite antikorózne). Potom nasuňte odzadu hlavný nosník ťažného zariadenia a prichyťte 4 skrutkami M10x35 (10.9.).  
Ťažné zariadenie  
vyrovajte a dotiahnite podľa utahovacích momentov.
3. Odmontujte plastovú výstuhu z nárazníka. Uvoľnite elektrickú inštaláciu od výstuhu a následne s pomocou 4 sťahovacích pásov prichyťte späť k nárazníku.  
Zhotovte výrez nárazníka podľa obrázka (vnútorný aj vonkajší plast).
4. Z plastovej výstuhu odmontujte radiový spínač a tento namontujte na ťažné zariadenie s pomocou skrutiek M5x16 cez veľkoplošné podložky. Odmontujte ľavý a pravý plastový držák nárazníka a tieto namontujte tiež k ťažnému zariadeniu s pomocou skrutiek M5x16 cez veľkoplošné podložky.
5. Namontujte späť zadný nárazník (pozor na spätné zapojenie elektrickej inštalácie nárazníka). Potom vráťte späť všetky diely odmontované v bode č. 1.  
Plastová výstuha už nebude potrebná. Odkúšajte elektrické systémy nárazníka vozidla.

DE

## Montageanleitung

Scannen Sie den QR-Code, um detaillierte Installationsanweisungen und Produktbedingungen zu erhalten

1. Die Hecklichter, Heckstoßstange samt Kunststoffstrebe (Vorsicht bei der Elektroinstallation) und das linke und rechte Kunststoffgehäuse des Fahrgestells demontieren.
2. Befestigungspunkte in den Trägern reinigen (antikorrosiv behandeln). Dann den Hauptträger der Zugeinrichtung von hinten einsetzen und mit 4 Schrauben M10x35 (10.9.) befestigen.  
Die Zugeinrichtung ausrichten und mit den entsprechenden Anzugsmomenten anziehen.
3. Die Kunststoffstrebe aus der Stoßstange demontieren. Die Elektroinstallation von der Strebe lösen und dann mit 4 Binstreifen wieder zur Stoßstange befestigen.  
Einen Ausschnitt der Stoßstange lt. Abbildung herstellen (Kunststoff innen und außen).
4. Aus der Kunststoffstrebe den Radioschalter demontieren und diesen auf die Zugeinrichtung mit Schrauben M5x16 und großflächigen Scheiben montieren.  
Den linken und rechten Kunststoffhalter der Stoßstange demontieren und diese auch zur Zugeinrichtung mit Schrauben M5x16 und großflächigen Scheiben befestigen.
5. Die Heckstoßstange wieder montieren. (Vorsicht beim Anschluss der elektrischen Installation der Stoßstange). Anschließend alle im Punkt Nr. 1 ausgebauten Teile wieder einbauen.  
Die Kunststoffstrebe wird nicht mehr nötig sein. Elektrische Systeme der Stoßstange des Fahrzeugs überprüfen.







## FR Notice de montage

Pour des instructions d'installation détaillées et les conditions du produit, scannez le code QR

1. Démontez les feux arrière, le pare-chocs arrière et son renfort en plastique (faire attention à l'installation électrique) et démontez les caches en plastique gauche et droit du châssis.
2. Nettoyez les points de fixation sur les traverses (appliquer une peinture antirouille). Par l'arrière, insérez ensuite la traverse principale du dispositif d'attelage et la fixer à l'aide de 4 vis M10x35 (10.9). Aligner le dispositif d'attelage et serrer les vis aux couples de serrage prescrits.
3. Démontez le renfort en plastique se trouvant sur le pare-chocs. Desserrer l'installation électrique du renfort et la refixer ensuite au pare-chocs à l'aide de 4 colliers de serrage Colson. Découper le pare-chocs comme indiqué sur la figure (plastique intérieur et plastique extérieur).
4. Démontez le capteur radio se trouvant sur le renfort en plastique et l'installer sur le dispositif d'attelage à l'aide de vis M5x16 et de rondelles extralarges. Démontez les supports gauche et droit du pare-chocs et les installer, eux aussi, sur le dispositif d'attelage en utilisant des vis M5x16 et des rondelles extralarges.
5. Remettre le pare-chocs arrière en place (attention au raccordement de l'installation électrique du pare-chocs). Remettre ensuite en place toutes les pièces qui ont été démontées au point 1. Le renfort en plastique ne sera plus nécessaire. Effectuer un contrôle du bon fonctionnement des systèmes électriques du pare-chocs du véhicule.

## PL Instrukcja montażu

Aby uzyskać szczegółowe instrukcje dotyczące instalacji i warunki produktu, zeskanuj kod QR

1. Demontujemy tylne lampy, tylny zderzak z jego plastikowym wzmocnieniem (uwaga na instalację elektryczną) oraz lewą i prawą plastikową osłonę podwozia.
2. Oczyszczamy punkty mocowania na belkach (Zabezpieczamy przed korozją). Potem wsuwamy od tyłu główną belkę haka holowniczego i mocujemy ją 4 śrubami M10x35 (10.9). Ustawiamy równo hak holowniczy i dokręcamy śruby z zachowaniem wymaganych momentów.
3. Demontujemy plastikowe wzmocnienie ze zderzaka. Demontujemy instalację elektryczną od wzmocnienia, a potem za pomocą 4 zaciskanych uchwytyw przymocowujemy ją z powrotem do zderzaka. W zderzaku wykonujemy wycięcie zgodnie z rysunkiem (Wewnętrzny i zewnętrzny płaszcz).
4. Z plastikowego wzmocnienia demontujemy wyłącznik radiowy i przymocowujemy go do haka holowniczego za pomocą śrub M5x16 przez podkładki wielkopowierzchniowe. Demontujemy lewy i prawy plastikowy uchwyt zderzaka i przymocowujemy je do haka holowniczego za pomocą śrub M5x16 przez podkładki wielkopowierzchniowe.
5. Montujemy z powrotem tylny zderzak (Uwaga na ponowne podłączenie instalacji elektrycznej w zderzaku.) Potem montujemy z powrotem wszystkie części, które zostały odkręcone w punkcie nr 1. Wzmocnienie plastikowe nie będzie już potrzebne. Sprawdzamy systemy elektryczne zderzaka pojazdu.

## ES Manual de montaje

Para obtener instrucciones detalladas de instalación y condiciones del producto, escanee el código QR

1. Desmonte los focos traseros, el parachoques trasero y su refuerzo plástico (cuidado con la instalación eléctrica), y la cubierta plástica izquierda y derecha del chasis.
2. Limpie los puntos de sujeción en los soportes. (Aplique el tratamiento anticorrosivo). Después inserte por atrás el soporte principal del equipo de tiro y sujete con 4 tornillos M10x35 (10.9). Enderece y apriete según los pares de apriete.
3. Desmonte el refuerzo plástico del parachoques. Suelte la instalación eléctrica en el refuerzo y fíjela después con 4 cintas de amarre en el parachoques. Haga el recorte del parachoques según la figura. (Plástico interior y exterior)
4. Desmonte del refuerzo plástico el conector radial y monte este mismo en el equipo de tiro por medio de los tornillos m5x16 a través de arandelas grandes. Desmonte el soporte plástico izquierdo y derecho del soporte y monte los mismos también en el equipo de tiro por medio de los tornillos M5x16 a través de arandelas grandes. Monte de vuelta el parachoques trasero. (Cuidado con conectar de vuelta la instalación eléctrica del parachoques.) Después instale de vuelta todas las piezas desmontadas en el punto No. 1. El refuerzo plástico no hará falta más. Pruebe el funcionamiento de los sistemas eléctricos del parachoques del vehículo.

## IT Istruzioni di montaggio per la

Per istruzioni di installazione dettagliate e condizioni del prodotto, eseguire la scansione del codice QR

1. Smontare i fanali posteriori e il paraurti posteriore con il suo rinforzo di plastica (fare attenzione all'allacciamento elettrico) e anche il cofano di plastica sinistro e destro del telaio.
2. Pulire punti di fissaggio sui supporti (applicare preparato anticorrosione). Quindi procedendo dal dietro inserire il supporto principale del dispositivo di traino e fissarlo con 4 bulloni M10x35 (10.9). Allineare il dispositivo di traino e serrare con le coppie di serraggio prescritte.
3. Smontare il rinforzo di plastica dal paraurti. Allentare l'installazione elettrica dal rinforzo e fissarla con 4 fascette stringicavo sul paraurti. Fare un intaglio nel paraurti, vedi figura. (Pezzo di plastica interno e esterno)
4. Smontare il radiointerruttore dal rinforzo di plastica e montarlo sul dispositivo di traino usando bulloni M5x16 e rondelle di grande dimensione. Smontare il sostegno di plastica sinistro e destro del paraurti e montarli al dispositivo di traino usando bulloni M5x16 e rondelle di grande dimensione.
5. Rimontare il paraurti posteriore. (Fare attenzione al montaggio dell'installazione elettrica del paraurti). Quindi rimontare tutti i pezzi smontati nel punto 1. Il rinforzo di plastica non sarà più necessario. Fare una prova dei sistemi elettrici del paraurti sul veicolo.





## FI Asennusohje

Tarkemmat asennusohjeet ja tuotteen ehdot on tarkistettava QR-koodilla

1. Irrota takavalot, takapuskuri ja sen muovijäkiste (varo sähkölaitteita) ja alustan vasen ja oikea muovisuoja.
2. Puhdista palkkien kiinnityspisteet. (Käsittele ne ruosteenestoaineella). Työnnä sitten vetolaitteen pääpalkki takaapäin paikoilleen ja kiinnitä se 4 ruuvilla M10x35 (10.9.). Suorista vetolaite ja kiristä se kiristysmomenttien mukaisesti.
3. Irrota muovijäkiste puskurista. Vapauta sähkölaitteet jäykisteestä ja kiinnitä ne sitten 4 nippusiteellä takaisin puskuriin. Tee puskuriin leikkaus kuvan mukaisesti. (Sisä- ja ulkopuolen muovi)
4. Irrota muovijäkisteestä radiokytin ja asenna se vetolaitteeseen M5x16-ruuveilla suuria aluslevyjä käyttäen. Irrota puskurin vasen ja oikea muovipidike ja asenna nekin vetolaitteeseen M5x16-ruuveilla suuria aluslevyjä käyttäen.
5. Asenna takapuskuri takaisin. (Ole varovainen liittäessäsi puskurin sähkölaitteita takaisin.) Palauta sitten kaikki kohdassa 1. irrotetut osat takaisin paikalleen. Muovijäkistettä ei enää tarvita. Kokeile auton puskurin sähköjärjestelmiä.

## RU Инструкция по монтажу

Подробные инструкции по установке и условиям продукта отсканируйте QR-код.

1. Снимите задние фонари, задний бампер и его пластиковый усилитель (осторожно с электрикой), и левую и правую крышки ходовой части.
2. Очистите точки крепления на балках (обработайте антикоррозионным средством.). После этого вставьте сзади главную балку фаркопа и закрепите 4 болтами M10x35 (10.9.). Выровняйте фаркоп и затяните в соответствии с предписанными моментами затяжки.
3. Снимите пластиковый усилитель с бампера. Освободите электропроводку от бампера, после чего с помощью 4 хомутов прикрепите обратно к бамперу. Сделайте вырез в бампере в соответствии с изображением (внутренний и наружный пластик).
4. С пластикового усилителя снимите радиовыключатель и установите его на фаркоп с помощью болтов M5x16 с использованием увеличенных шайб. Снимите правый и левый пластиковые держатели бампера и также установите их на бампере с помощью болтов M5x16 с использованием увеличенных шайб.
5. Установите обратно задний бампер. (Будьте внимательны при подключении электрики фаркопа). Верните на место все части, демонтированные согласно п. 1. Пластиковый усилитель больше не потребуется. Испытайте электрические системы бампера.

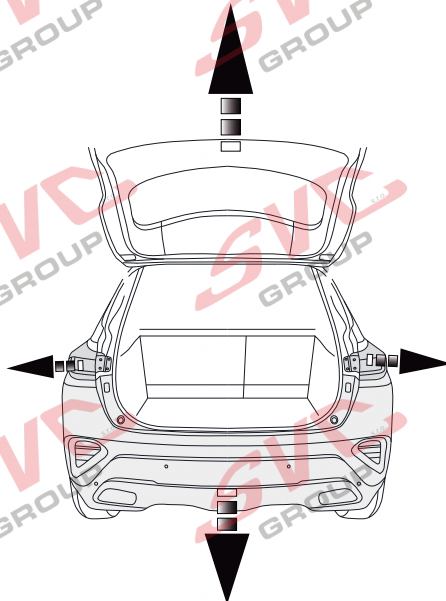
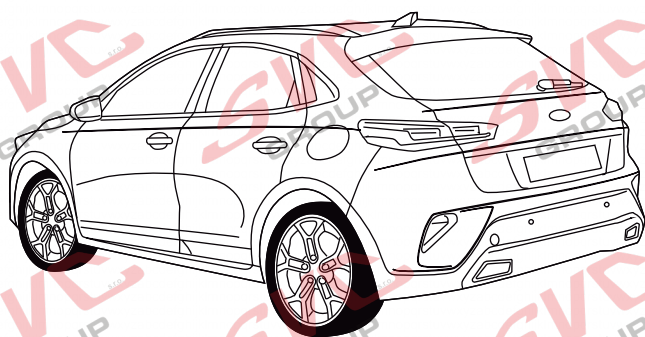
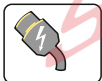
## RO Instrucțiuni de montaj

1. Demontați lămpile din spate, bara de protecție spate și întăritura din plastic a acesteia (atenție la instalația electrică), inclusiv capacul din plastic dreapta și stânga al sașului.
2. Curățați punctele de fixare de pe grinzii. (tratați anti-coroziv). După aceea, introduceți din spate bara portantă a dispozitivului de remorcare și fixați-o cu cele 4 șuruburi M10x35 (10.9.). Aliniați dispozitivul de remorcare și strângeți la cu cuplurile de strângere recomandate.
3. Demontați întăritura din plastic a barei de protecție. Slăbiți instalația electrică de pe întăritură și apoi, fixați-o la loc pe bara de protecție cu ajutorul celor 4 benzi de strângere. Executați o decupare în bara de protecție. (Plasticul interior și exterior)
4. Demontați comutatorul radio de pe întăritura din plastic și montați-l pe dispozitivul de remorcare cu ajutorul șuruburilor m5x16 peste șaibele late. Demontați suportul din plastic stâng și drept și montați-le pe dispozitivul de remorcare cu ajutorul șuruburilor M5x16, peste șaibele late.
5. Montați la loc bara de protecție. Atenție la reconectarea instalației electrice de pe bara de protecție.) Apoi, montați la loc toate piesele demontate în punctul nr. 1. Întăritura din plastic nu va mai fi necesară. Probați sistemele electrice de pe bara de protecție a mașinii.

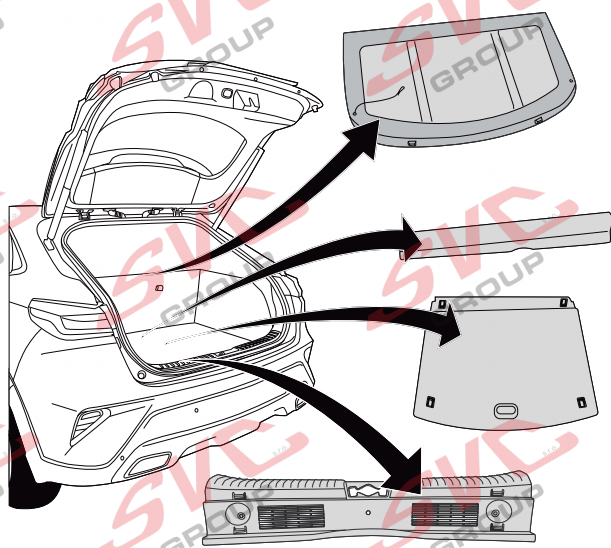
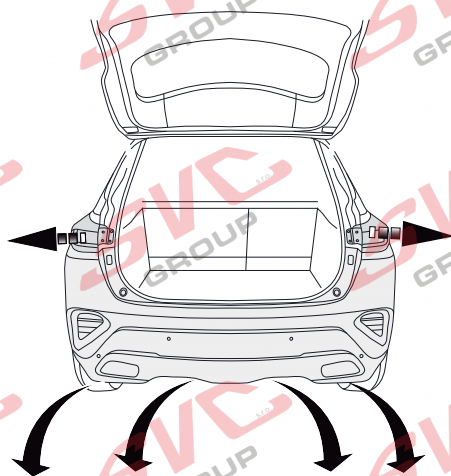
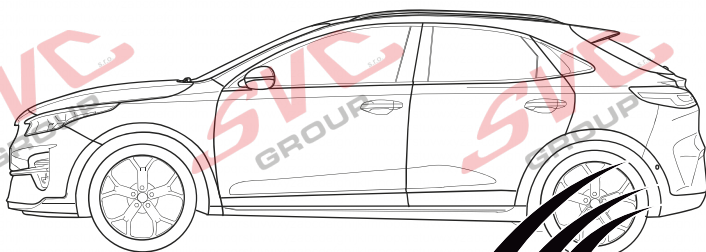




1.



2.



SVC GROUP s.r.o. Průmyslová zóna - 179 www.svcgroup.cz

547 01 Náchod-ČR

e-mail: svc@svcgroup.cz

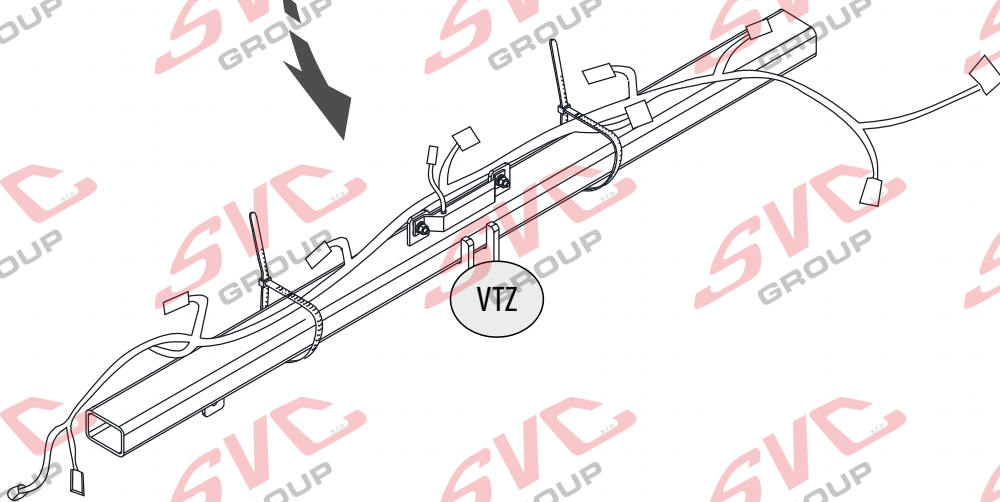
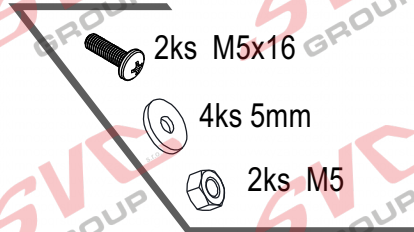
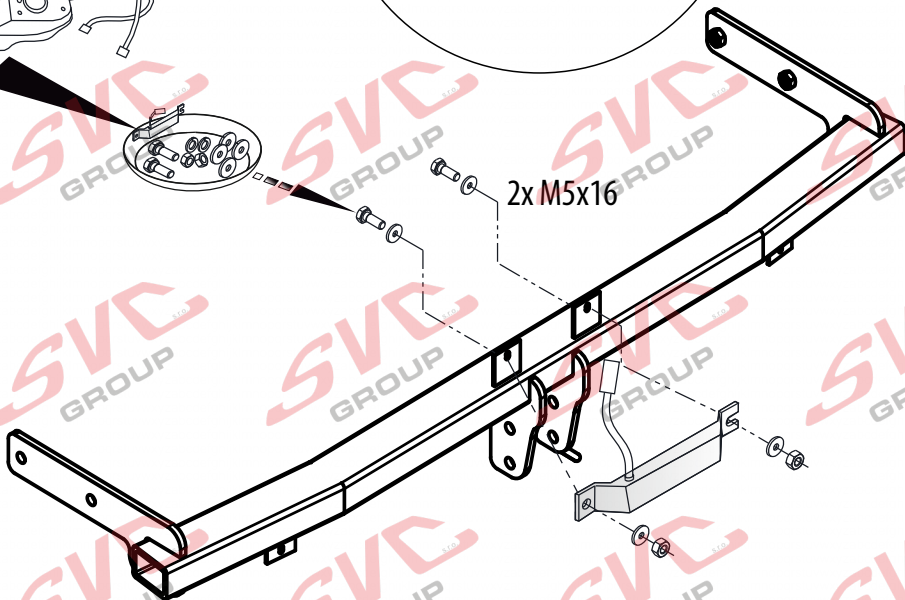
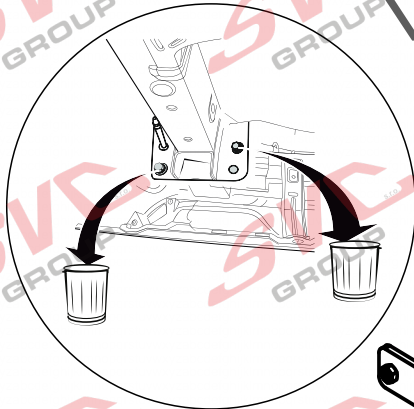
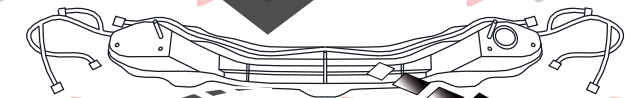
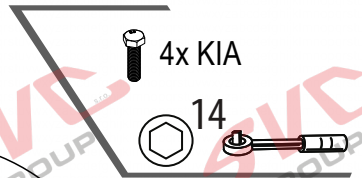
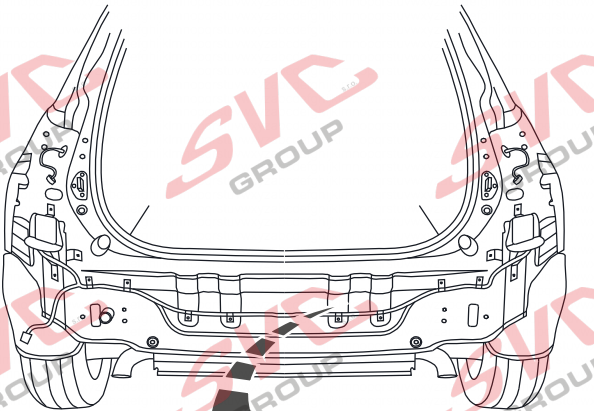
Tel.: +420 491 421 021

+420 491 421 022

mob.: +420 603 360 607

SVC GROUP ©- 05/19

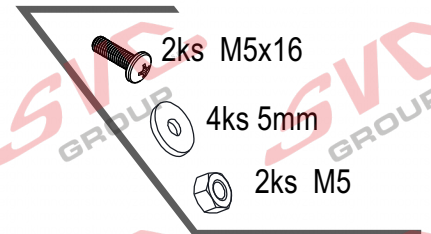
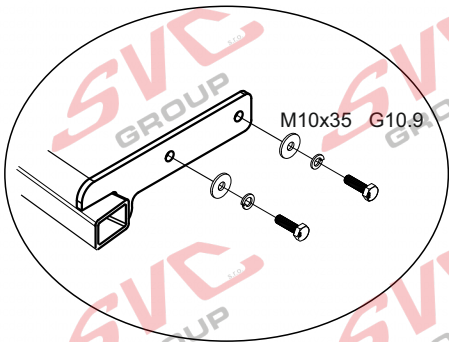
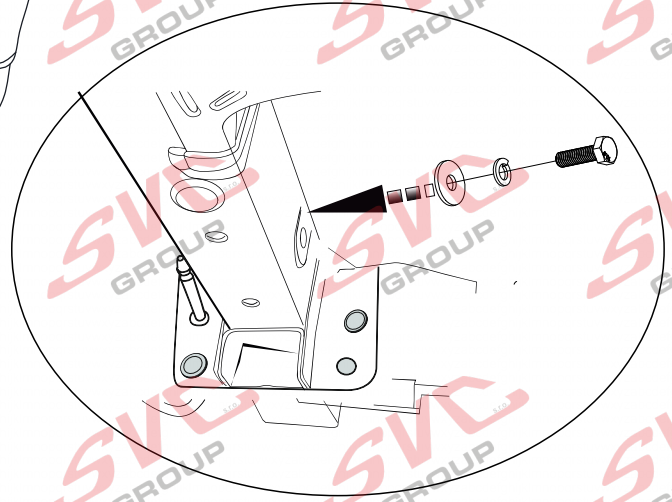
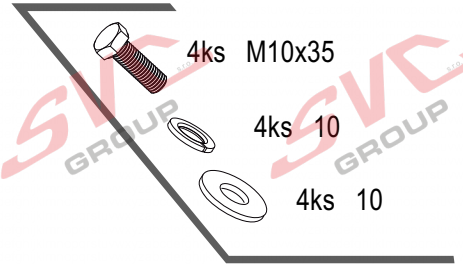
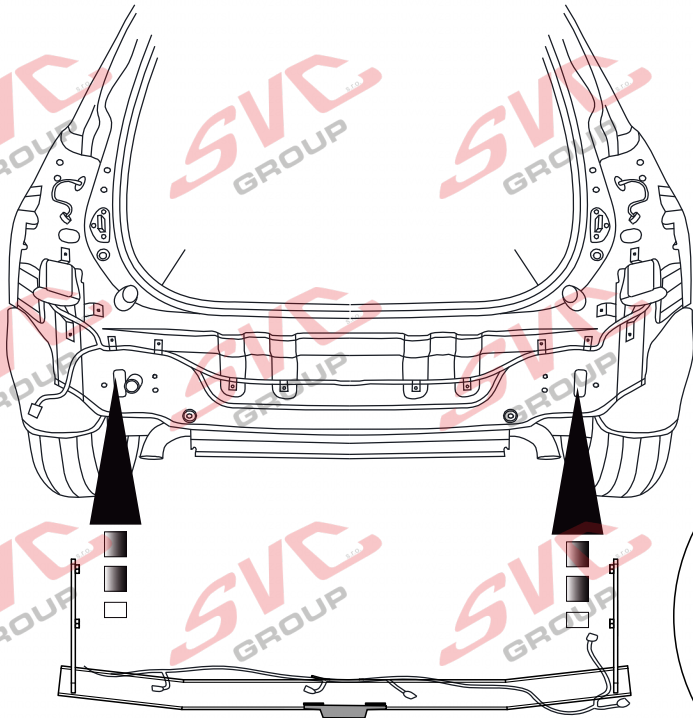
QR kódem si stáhnete si rozšířeny montážní návod / Met QR-code kunt u de uitgebreide montage-instructies downloaden



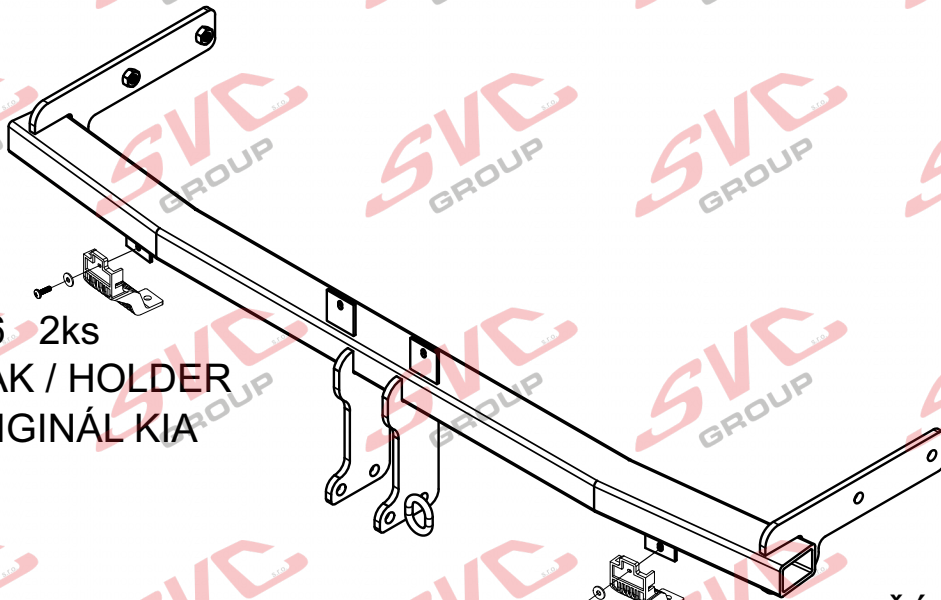




4.



M5x16 2ks  
DRŽÁK / HOLDER  
ORIGINÁL KIA



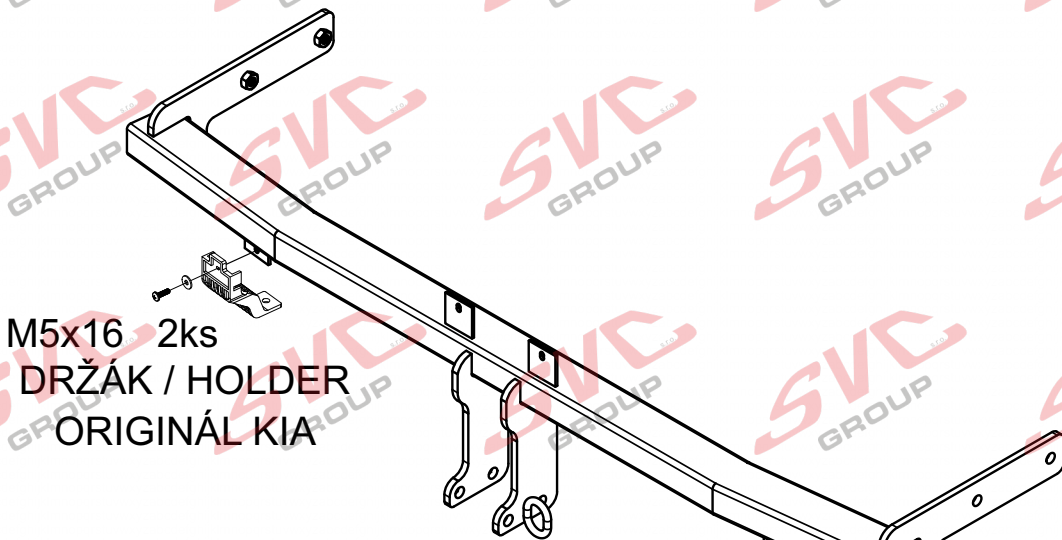
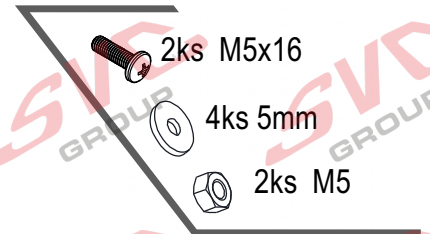
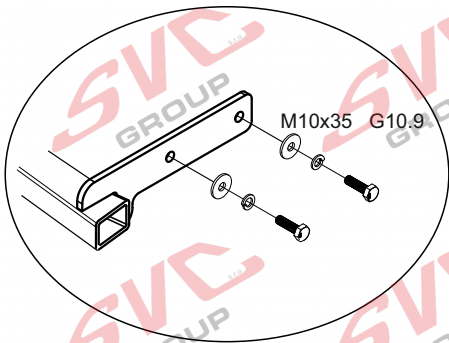
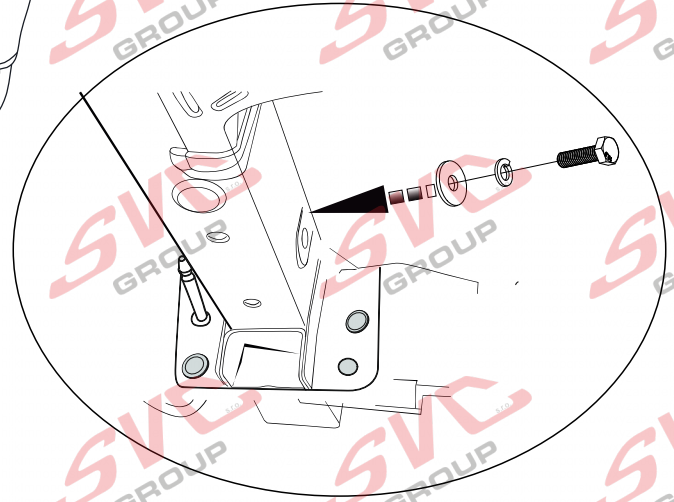
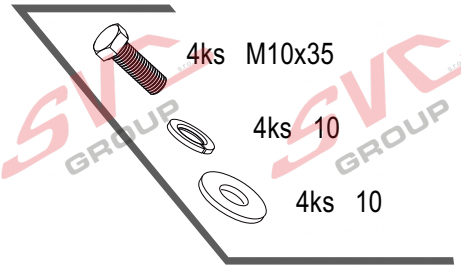
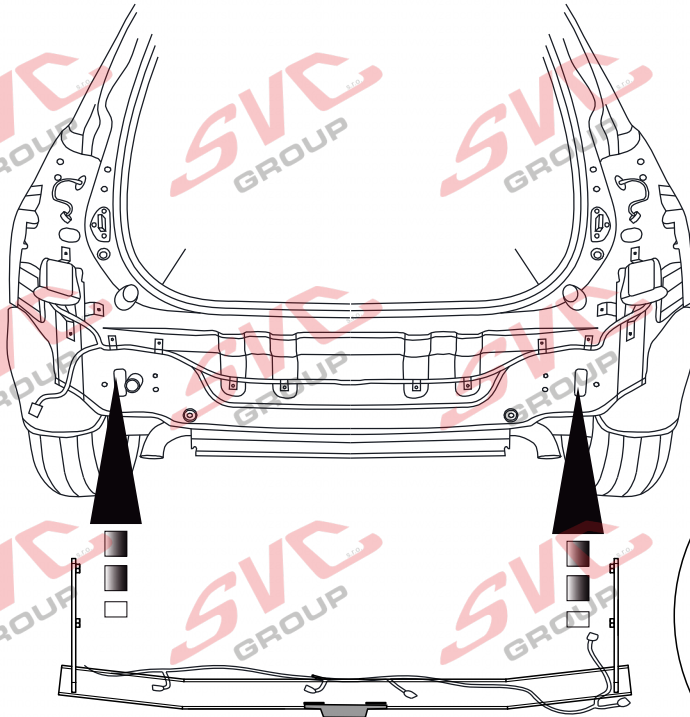
M5x16 2ks

DRŽÁK / HOLDER  
ORIGINÁL KIA





5.



M5x16 2ks  
DRŽÁK / HOLDER  
ORIGINÁL KIA

M5x16 2ks  
DRŽÁK / HOLDER  
ORIGINÁL KIA

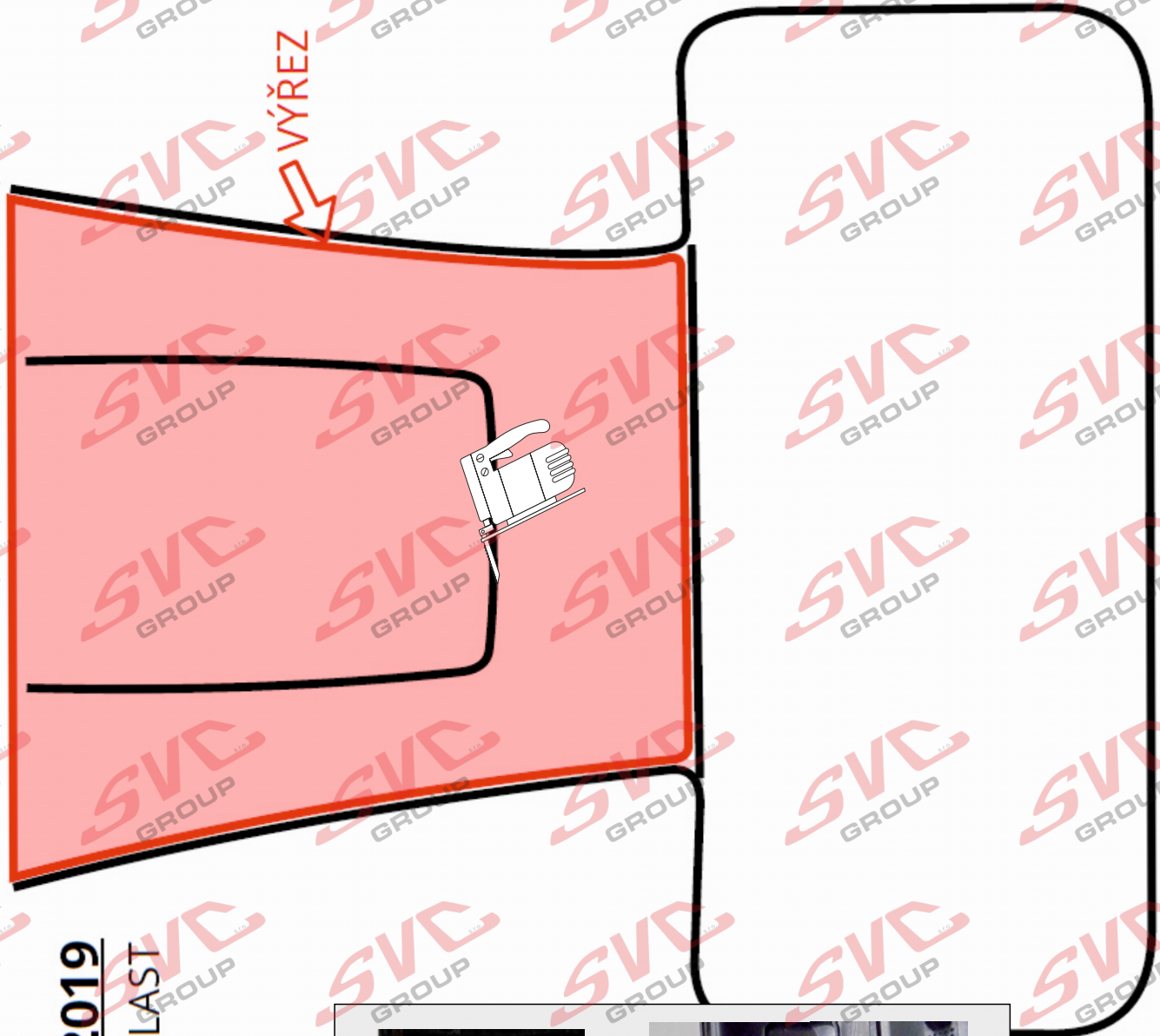




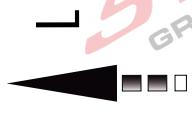


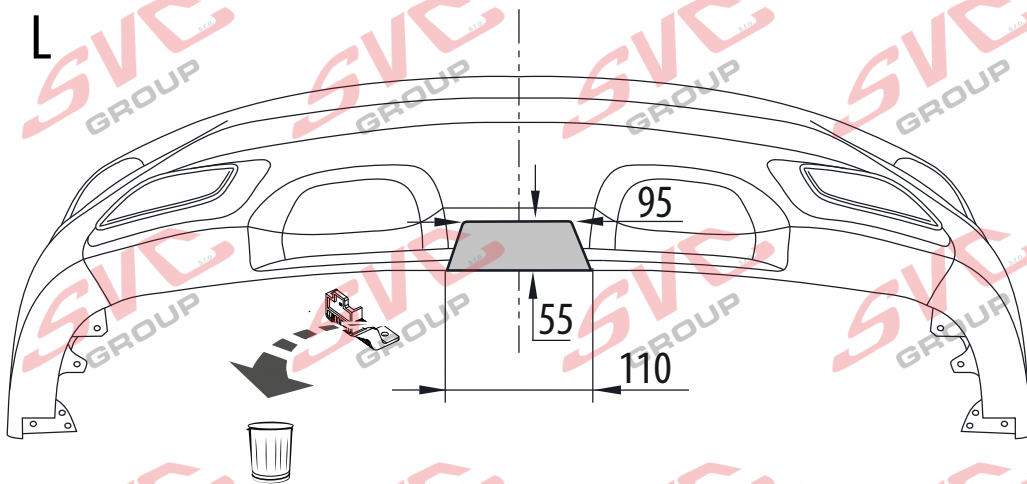
6.

výřez vnitřního plastu v nárazníku



**KIA XCEED 2019**  
VNITŘNÍ PLAST





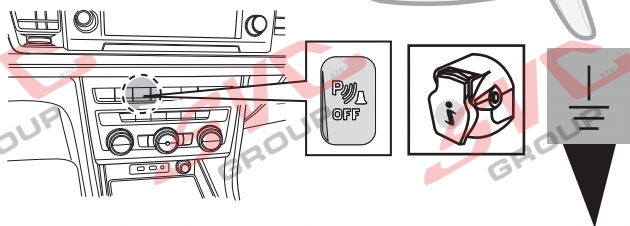
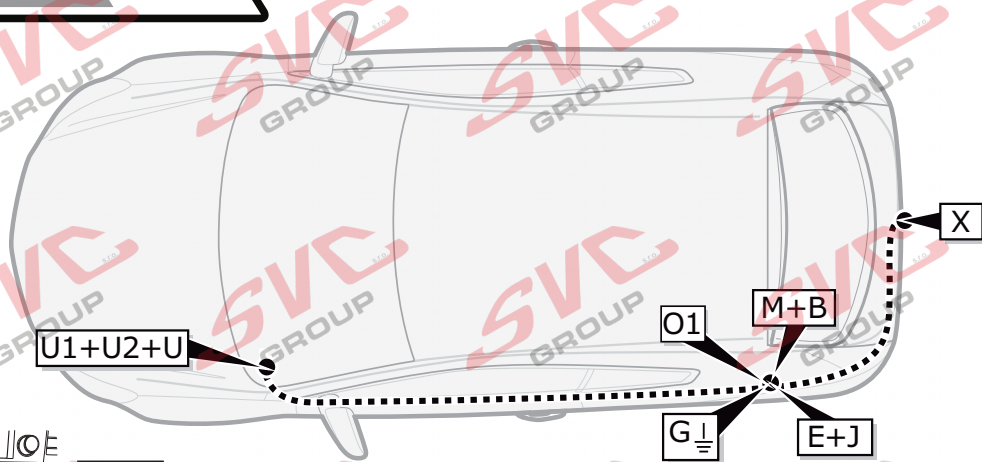
Středový úchyt odstranit



Konečný vzhled výřezu vnitřního plastu a nárazníku





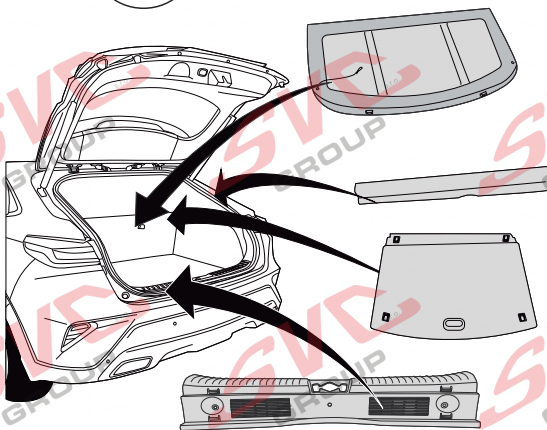
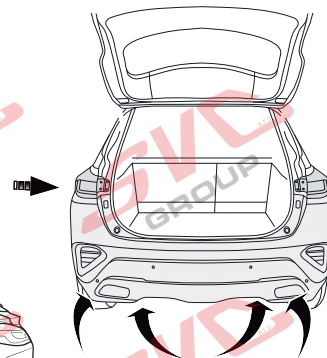
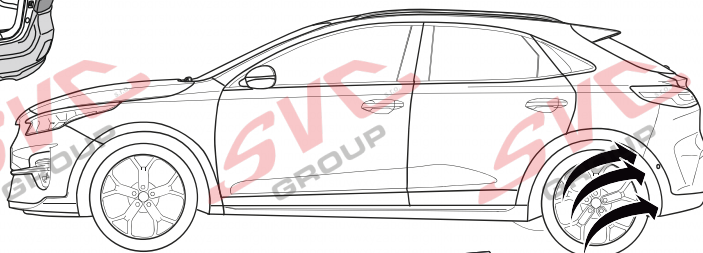
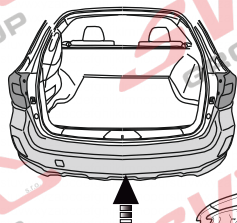


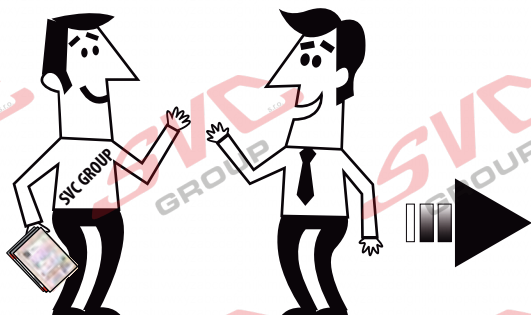
#### Informace pro odpojování couvacích senzorů PDC pro tažné zařízení

Vypínač pro vypínání couvacích senzorů PDC je umístěný na palubní desce vozu.

Nemusíte tedy pracně na elektro instalaci vozu napojovat automatické odpojování couvacích senzorů PDC a zpětných kamer od elektro přípojky tažných zařízení.

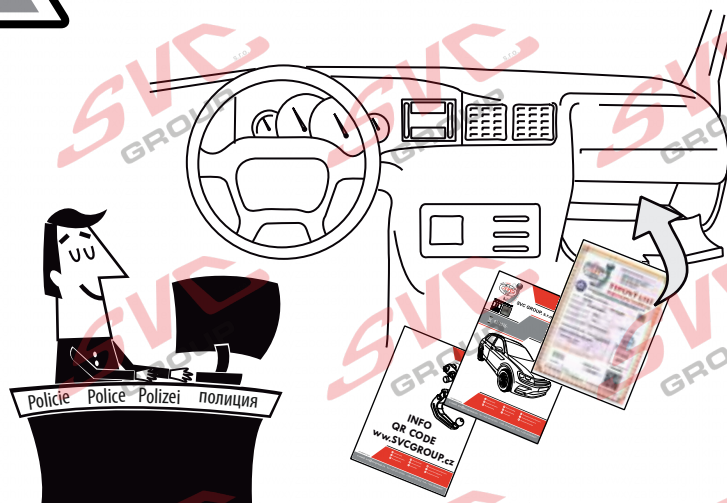
Pokud chcete senzory vypnout, použijte vypínač na palubní desce.





## SVC GROUP

Děkuje za důvěru / Āakuje za dōveru  
Thank you for your trust / Danke Für dein Vertrauen  
Merci pour votre conance / Grazie per la tua ducia  
Tankewol foar jo fertrouwen / Спасибо за ваше доверие



Registrace / Registrācia  
Registration / Registrierung  
Inscription / Registrazione  
Rekisterōinti / Регистрация



SVC GROUP s.r.o. Průmyslová zóna - 179 547 01 Náchod-ĀR

www.svcgroup.cz  
e-mail: svc@svcgroup.cz

Tel.: +420 491 421 021  
+420 491 421 022  
mob.: +420 603 360 607

SVC GROUP © - 05/19

QR kōdem si stāhnete si rozšřeny montāžnř nāvod / QR kōdom si stāhnete si rozšřenē montāžnř nāvod



Nevíte si rady? Potřebujete poradit?

# Náš zákaznický servis je vám k dispozici

 +420 491 421 021

 [svc@svcgroup.cz](mailto:svc@svcgroup.cz)



Opravdový specialista a Certifikovaný výrobce tažných zařízení s největším sortimentem v ČR. Rodinná firma s více jak 30letou ověřenou tradicí výroby, prodeje a montáže.

[www.svcgroup.cz](http://www.svcgroup.cz)