

# Montážní návod

(Montážny návod, Fitting instruction, Montageanleitung,  
Istruzioni di montaggio, Monteringshandledning,  
Asennusohje, Instruction de montage,  
Montegehandleiding, Инструкция по установке)



## Tažné zařízení Subaru Outback 01/2015->2020

Ťažné zariadenie  
Towbars  
Trekhaak  
Anhängerkupplung de  
Dispositif d'attelage  
Equipo de remolque  
Sprzęt holowniczy  
Hinauslaitteet  
Буксирное оборудование



výrobce / dodavatel  
**SVC Group s.r.o.**

**Odkaz na produkt:**

<https://www.svcgroup.cz/tazne-zarizeni-sro-uby-pevny-skoda-rapid-monte-carlo-10-2012-2018-p7283-v960>



[www.svcgroup.cz](http://www.svcgroup.cz)



CZ - Tažné zařízení / SK - Ťažné zariadenie / GB - Towbars / PL - Haki holownicze  
DE - Anhängervorrichtungen / FR - Attelages / SPA - Ganchos / HUN - Vonohorgok  
RUS/FIN/LIT - Фаркопы / RO - Cârlig de remorcare

TYP VTZ 001-489 VTZ 002-489 VTZ 003-489

www.svcgroup.cz

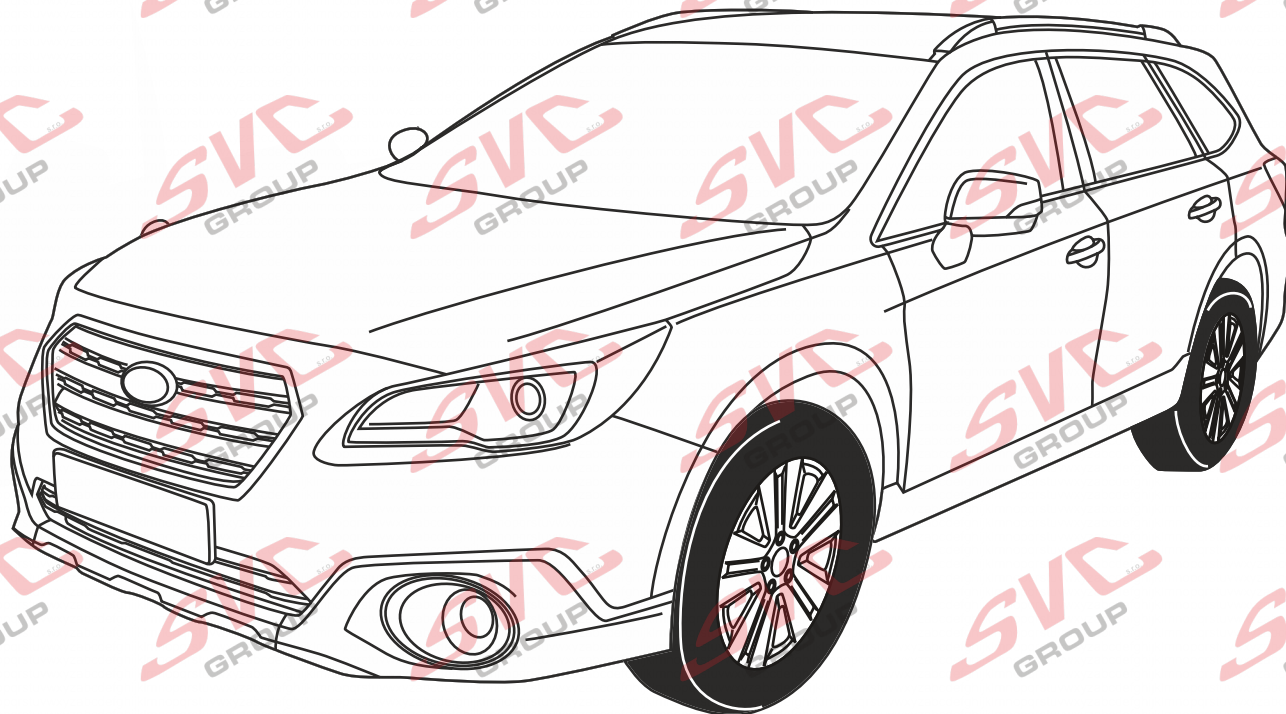


**SVC GROUP. s.r.o**

Průmyslová zóna 179  
547 01 Náchod  
Česká Republika

# SUBARU OUTBACK

01/2015 ->



QR kódem stáhnete si rozšířený montážní návod



SVC GROUP ©-11/19

CZ Pro podrobné montážní instrukce a podmínky výrobu si naskenujte QR kód  
SK Pre podrobné montážne pokyny a podmienky produktu si môžete skenovať QR kód  
GB For detailed installation instructions and product conditions, scan the QR code  
DE Scannen Sie den QR-Code, um detaillierte Installationsanweisungen und Produktbedingungen zu erhalten  
FR Pour des instructions d'installation détaillées et les conditions du produit, scannez le code QR  
ITA Per istruzioni di installazione dettagliate e condizioni del prodotto, eseguire la scansione del codice QR  
PL Aby uzyskać szczegółowe instrukcje dotyczące instalacji i warunki produktu, zeskanuj kod QR  
SP Para obtener instrucciones detalladas de instalación y condiciones del producto, escanee el código QR  
NL Voor gedetailleerde installatie-instructies en productvoorwaarden, scan de QR-code  
FIN Tarkemmat asennusohjeet ja tuotteen ehdot on tarkistettava QR-koodilla  
HU A részletes telepítési utasítások és a termék feltételei között olvassa el a QR kódot  
SLO Za podrobna navodila za namestitve in pogoje izdelka skenirajte kodo QR  
RU Подробные инструкции по установке и условиям продукта отсканируйте QR-код.

e-mail: [scv@scvgroup.cz](mailto:scv@scvgroup.cz) Tel.: +420 491421021 +420 491421022 mob.: +420 603360607



**VTZ 03/6019**



**VTZ 001-489**

18,5



A-20-2020



2 h



**VTZ 002-489**

13,3



A-20-2020



2->2,5 h



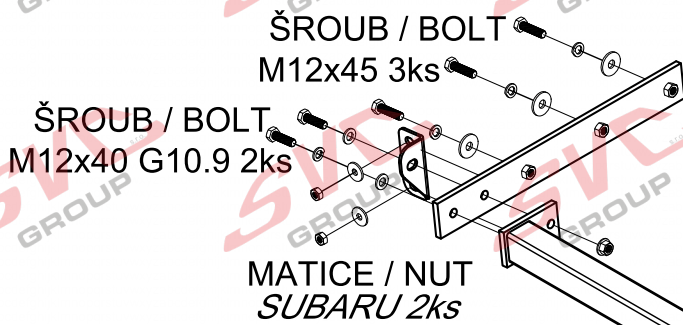
**VTZ 003-489**

20,8



AV-20-2020

2100/115kg D=10,7kN  
E27-55R-01-0485



	A	1 ks
	B	1 ks
	C	1 ks
	dlouhé	

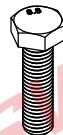
A

ŠTÍTEK / LABEL SVC

ŠROUB / BOLT  
M12x45 3ks

MATICE / NUT  
SUBARU 2ks

ŠROUB / BOLT  
M12x40 G10.9 2ks



M12x45  
M12x40 G10.9

6ks  
4ks



Ø12

8ks



Ø12

4ks



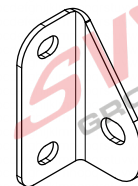
Ø12  
Ø10

6ks  
6ks

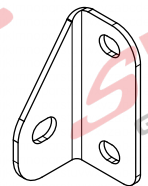


M12

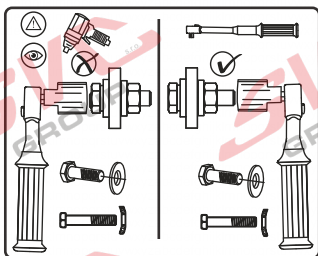
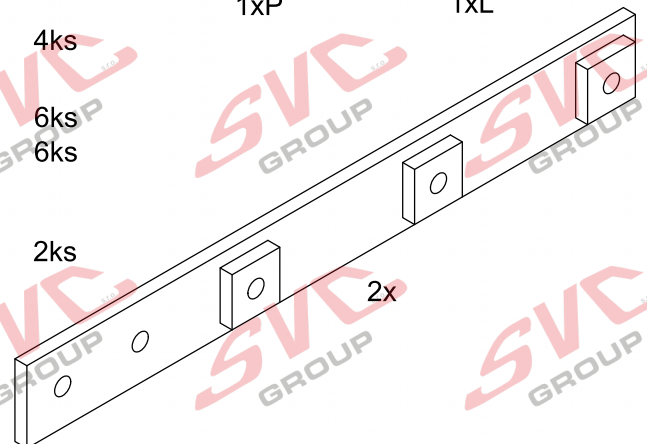
2ks



1xP



1xL





VTZ 001-489

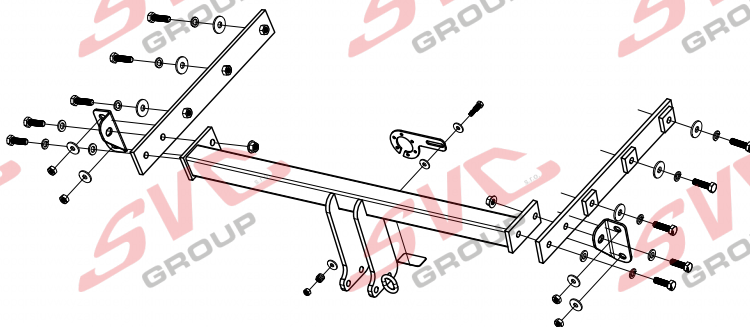
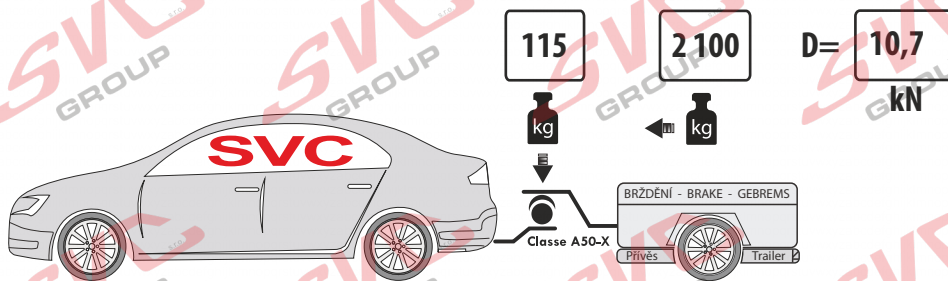


VTZ 002-489



VTZ 003-489

**VTZ 03/6019**



	8,8	10,9	12,9
<b>Pevnost</b>	8,8	10,9	12,9
<b>M6</b>	9,7	14,3	16,1
<b>M8</b>	24,5	35,9	42,0
<b>M10</b>	48,4	71,0	83,0
<b>M12</b>	84,0	123,0	144,0
<b>M14</b>	133,0	196,0	229,0
<b>M16</b>	137,0	307,0	359,0

1000 Nm      0 km

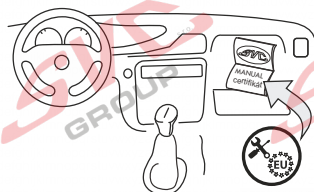
**Nm**

Homologace - registrační certifikát



**E27-55R-01-0485**

**EHC R-55  
EHK 55-R**



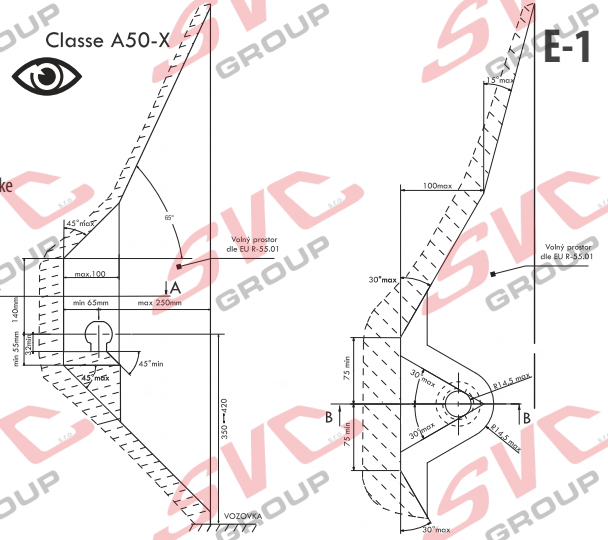
- CZ** Informace k provozu / homologaci
- SK** Informácie na prevádzku / homologáciu
- EN** Operating / homologation information
- DE** Betriebs- / Zulassungsinformationen
- HU** Üzemeltetési / homologációs információk
- FR** Informations d'exploitation / homologation
- IT** Informazioni sull'operazione / omologazione
- NL** Monteringsanvisningar
- ES** Instrucciones de montaje
- FIN** Montage-instructie
- SV** Asennusohjeet
- NOR** Drifts- / homologasjonsinformasjon
- PL** Informacje dotyczące pracy / homologacji
- RU** Информация о работе /омологации



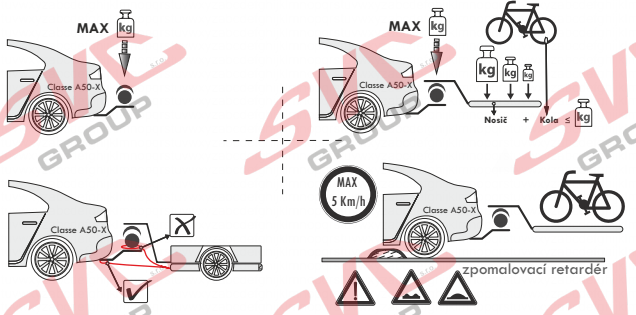
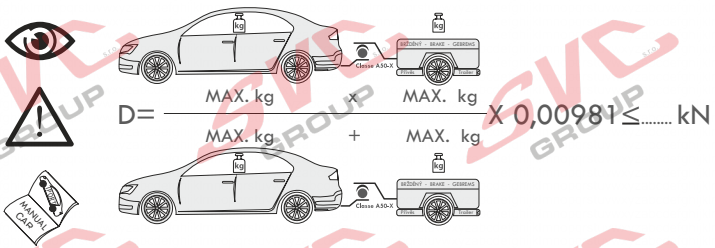
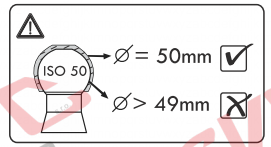


Montážní instrukce - Montažny inštrukcia - Installation insrtruktion - Montageanleitung - Istruzioni di montaggio - Instrukcja montaży - Manual de montaje Monteringsvejledning - Paigaldusjuhend - Asennusohje - Notice de montage - Sz. szerelési útmutató - Montagehandleiding - Monteringsanvisning - Instruções de montaj - Teringsanvisningar - Инструкции по монтажу

- CZ** Volný prostor dle přílohy VII, směrnice EC 55-R EU musí být dodržen.
- SK** Volný priestor podľa prílohy VII, smernice EC 55-R EÚ musí byť dodržaný.
- EN** The clearance specified in appendix VII, diagram 25 of guideline EC R-55 EU must be guaranteed.
- DE** Der Freiraum nach Anhang VII, Abbildung 25 der Richtlinie EC R-55 EU ist zu gewährleisten.
- HU** Az EC 55-R EU irányelv VII. mellékletében, a 25. ábrán a vonógömb elhelyezése számára elírt szabad tér-adatokat biztosítani kell.
- FR** La zone de dégagement doit être conforme à l'annexe VII, illustration 25 de la directive EC 55-R EU.
- IT** Deve essere garantito lo spazio libero secondo l'allegato VII, gura 25 della direttiva EC 55-R EU.
- NL** De tussenruimte conform supplement VII, afbeelding 25 van de richtlijn EC 55-R moet in acht worden genomen.
- ES** Debe garantizarse el espacio libre, conforme al anexo VII, gura 25 de la directiva comunitaria EC 55-R EU.
- FIN** Vapaa tila on taattava direktiivin EC 55-R EU liitteen VII, kuvan 25 mukaisesti.
- SV** Spelrummet enligt bilaga VII, Figur 25 i riktlinje EC 55-R EU skall garanteras.
- NOR** Frirommet etter tillegg VII, gur 25 i direktiv EC 55-R EU skal overholdes.
- PL** Należy zapewnić szczelność zgodnie z rysunkiem nr 25 dyrektywy EC 55-R zawartej w załączniku nr VII.
- RU** Шарика в приложении VII. Директивы EC 55-R eu.



- CZ** Při celkové přípustné hmotnosti vozidla
- SK** Pri celkovej prípustnej hmotnosti vozidla
- EN** At laden weight of the vehicle
- DE** Bei zulässigem Gesamtgewicht des Fahrzeuges
- HU** Rakományal terhelt járművel esettén
- FR** Pour poids total en charge autorisé du véhicule
- IT** Per un peso complessivo ammesso del veicolo
- NL** Bij toelaatbaar totaal gewicht van het voertuig
- ES** Con peso total autorizado del vehículo
- FIN** Ajoneuvon suurimmalla sallitulla kokonaispainolla
- SV** Vid fordonets tillåtna totalvikt
- NOR** Ved kjøretøyet's tillatte totalvekt
- PL** W przypadku największej dozwolonej masy całkowitej
- RU** В случае нагруженного автомобиля



- CZ** Pokud jsou v technickém průkazu vozidla uvedené nižší hodnoty než zveřejněné k dokumentaci výrobku. Jsou tyto hodnoty výrobce vozu směrodatné pro zapsání do technického průkazu vozidla.
- SK** Pokiaľ sú v technickom preukaze vozidla uvedené nižšie hodnoty než zverejnené k dokumentácii výrobku. Sú tieto hodnoty výrobcu vozidla smerodajné pre zapísanie do technického preukazu vozidla.
- EN** If the vehicle's certificate of roadworthiness indicates lower values than those published in the product documentation. These values by the vehicle manufacturer are decisive for the entering into the vehicle's certificate of roadworthiness.
- DE** Falls im KFZ-Brief des Fahrzeugs niedrigere, als in der Dokumentation des Produkts veröffentlichte Werte angeführt sind, sind diese Werte des Fahrzeugherstellers für den Eintrag in den KFZ-Brief des Fahrzeugs maßgebend.
- HU** Amennyiben a forgalmi engedélybe jegyzett adatok a gépjármű dokumentációjában feltüntetett adatoktól alacsonyabb értékek lennének, úgy a gépjármű gyártója által megadott és a forgalmi engedélybe pontosan bejegyzendő adatokat kell irányadóként minősíteni.
- FR** Si, sur la carte grise du véhicule, vous trouvez des valeurs inférieures à celles publiées dans la documentation du produit, les valeurs du fabricant du véhicule sont déterminantes et devront être inscrites sur la carte grise du véhicule.
- IT** Se nella carta di circolazione del veicolo sono riportati valori inferiori a quelli indicati nella documentazione del prodotto. Questi valori del produttore del veicolo sono decisivi per la registrazione nella carta di circolazione del veicolo.
- NL** Als in het kentekenbewijs van het voertuig lagere waarden vermeld staan dan gepubliceerd in de productdocumentatie, dan zijn deze waarden van de fabrikant van het voertuig bindend voor inschrijving in het kentekenbewijs van het voertuig.
- ES** Si en la ficha técnica del vehículo se indican valores menores que los publicados en la documentación del producto, estos valores facilitados por el fabricante del vehículo son decisivos para la inscripción en la ficha técnica del vehículo.
- FIN** Jos ajoneuvon rekisteriötöössä on esitetty alempia arvoja kuin tuotteen dokumentaatiossa esitetyt, ovat nämä ajoneuvon valmistajan antamat arvot ratkaisevia ajoneuvon rekisteriötöössä merkitsemistä varten.
- SV** Om det i fordonets registreringsbevis finns angivna lägre värden än de som är angivna i produktens dokumentation, är dessa värden från fordonets tillverkare riktgivande för det som antecknas i fordonets registreringsbevis.
- NOR** Dersom det i kjøretøyet's vognkort er oppgitt lavere verdier enn de som er oppgitt i produkt dokumentasjon, er disse angivelsene fra kjøretøysprodusenten retningsgivende for å noteres ned i kjøretøyet's vognkort.
- PL** Jeżeli w dowodzie rejestracyjnym pojazdu są podane wartości niższe od tych, które znajdują się w dokumentacji wyrobu, to te dane producenta samochodu są miarodajne do wpisania ich do dowodu rejestracyjnego pojazdu.
- RU** Если в паспорте транспортного средства указаны более низкие значения, чем указанные в документации на изделие, эти значения производителя являются определяющими для записи в паспорт транспортного средства.



T-1

### CZ Informace k provozu / homologaci

Výrobek je vyráběn dle platných norem EHK-55 R pro prodej ve státech EU. Informace pro použití, provoz a záruky pro tažné zařízení naleznete na našem webu, [www.svcgroup.cz](http://www.svcgroup.cz)

Technické informace > Tažné zařízení > Všeobecné podmínky použití výrobku. Nebo si je stáhněte aplikace přes přiložený QR-cod

Součástí dodávky tažného zařízení je dodán TYPOVÝ LIST. Tento typový list slouží pro zapsání výrobku do technického průkazu vozidla, a obsahuje základní podmínky pro použití výrobku.

Typový list slouží i jako záruční lis proto jej uschovejte v dokumentaci vozidla.

### SK Informácie na prevádzku / homologáciu

Výrobok je vyrábaný podľa platných noriem EHK-55 R pre predaj v štátoch EÚ. Informácie pre použitie, prevádzku a záruky pre ťažné zariadenie nájdete na našom webe, [www.svcgroup.cz](http://www.svcgroup.cz)

Technické informácie > Ťažné zariadenie > Všeobecné podmienky použitia výrobku. Alebo si ich stiahnite aplikácie cez priložený QR-cod

Súčasťou dodávky ťažného zariadenia je dodaný TYPOVÝ LIST. Tento typový list slúži pre zapísanie výrobku do technického preukazu vozidla, a obsahuje základné podmienky použitia výrobku.

Typový list slúži aj ako záručný lis preto ho uschovajte v dokumentácii vozidla.

### EN Operating / homologation information

The product is manufactured according to the applicable EHK-55 R standards for sale in EU countries. Information on the use, operation and warranties for the towbar can be found on our website, [www.svcgroup.com](http://www.svcgroup.com)

Technical information > Towing hitch > General conditions of use. Or download them via QR-cod

The towing device is supplied with a TYPE SHEET. This data sheet is used to enter the product in the vehicle registration document and contains the basic conditions for use of the product.

The data sheet also serves as a warranty press, so keep it in the vehicle documentation.

### DE Betriebs / Zulassungsinformationen

Das Produkt wird gemäß den geltenden EHK-55 R-Standards für den Verkauf in EU-Ländern hergestellt. Informationen zu Verwendung, Betrieb und Gewährleistung der Anhängerkupplung finden Sie auf unserer Website [www.svcgroup.com](http://www.svcgroup.com)

Technische Informationen > Anhängerkupplung > Allgemeine Nutzungsbedingungen. Oder laden Sie sie per QR-Code herunter

Die Anhängervorrichtung wird mit einem TYPENBLATT geliefert. Dieses Datenblatt dient zur Eintragung des Produkts in das Kfz-Kennzeichen und enthält die Grundbedingungen für die Verwendung des Produkts. Das Datenblatt dient auch als Garantiepresse. Bewahren Sie es daher in der Fahrzeugdokumentation auf.

### HU Üzemeltetési / homologációs információk

Das Produkt wird gemäß den geltenden EHK-55 R-Standards für den Verkauf in EU-Ländern hergestellt. Informationen zu Verwendung, Betrieb und Gewährleistung der Anhängerkupplung finden Sie auf unserer Website [www.svcgroup.com](http://www.svcgroup.com)

Technische Informationen > Anhängerkupplung > Allgemeine Nutzungsbedingungen. Oder laden Sie sie per QR-Code herunter

Die Anhängervorrichtung wird mit einem TYPENBLATT geliefert. Dieses Datenblatt dient zur Eintragung des Produkts in das Kfz-Kennzeichen und enthält die Grundbedingungen für die Verwendung des Produkts. Das Datenblatt dient auch als Garantiepresse. Bewahren Sie es daher in der Fahrzeugdokumentation auf.

### FR Informations d'exploitation / homologation

Le produit est fabriqué conformément aux normes EHK-55 R applicables pour la vente dans les pays de l'UE. Des informations sur l'utilisation, le fonctionnement et les garanties de l'attelage sont disponibles sur notre site Web, [www.svcgroup.com](http://www.svcgroup.com).

Informations techniques > Attelage de remorquage > Conditions générales d'utilisation. Ou téléchargez-les via QR-cod

Le dispositif de remorquage est fourni avec une feuille de type. Cette fiche technique est utilisée pour entrer le produit dans le certificat d'immatriculation du véhicule et contient les conditions de base pour l'utilisation du produit. La fiche technique sert également de presse de garantie, conservez-la dans la documentation du véhicule.

### IT Informazioni sull'operazione / omologazione

Il prodotto è fabbricato secondo le norme EHK-55 R applicabili in vendita nei paesi dell'UE. Informazioni sull'uso, il funzionamento e le garanzie per il gancio di traino sono disponibili sul nostro sito Web [www.svcgroup.com](http://www.svcgroup.com)

Informazioni tecniche > Gancio di traino > Condizioni generali d'uso. Oppure scaricali tramite QR-cod

Il dispositivo di rimorchio viene fornito con una SCHEDA TIPO. Questa scheda tecnica viene utilizzata per inserire il prodotto nel certificato di immatricolazione del veicolo e contiene le condizioni di base per l'uso del prodotto. La scheda tecnica funge anche da stampa di garanzia, quindi conservala nella documentazione del veicolo.



SVC GROUP s.r.o. Průmyslová zóna - 179 547 01 Náchod-ČR

[www.svcgroup.cz](http://www.svcgroup.cz)  
e-mail: [svc@svcgroup.cz](mailto:svc@svcgroup.cz)

Tel.: +420 491 421 021  
+420 491 421 022  
mob.: +420 603 360 607

QR kódem si stáhněte si rozšířeny montážní návod / QR-kóddal letöltheti a kibővített összeszerelési utasításokat

SVC GROUP © - 05/19



T-2

## NL Monteringsanvisningar

Het product is vervaardigd volgens de toepasselijke EHK-55 R-normen voor verkoop in EU-landen. Informatie over het gebruik, de werking en de garanties voor de trekhaak vindt u op onze website, [www.svcgroup.com](http://www.svcgroup.com) *Technische informatie > Trekhaak > Algemene gebruiksvoorwaarden*. Of download ze via QR-cod  
Het sleepapparaat wordt geleverd met een TYPE BLAD. Dit gegevensblad wordt gebruikt om het product in het voertuigregistratiedocument in te voeren en bevat de basisvoorwaarden voor het gebruik van het product. Het gegevensblad dient ook als garantiepers, dus bewaar het in de voertuigdocumentatie.

## ES Instrucciones de montaje

El producto se fabrica de acuerdo con los estándares EHK-55 R aplicables para la venta en países de la UE. Puede encontrar información sobre el uso, el funcionamiento y las garantías de la barra de remolque en nuestro sitio web, [www.svcgroup.com](http://www.svcgroup.com) *Información técnica > Enganche de remolque > Condiciones generales de uso*. O descárguelos a través de QR-cod  
El dispositivo de remolque se suministra con una HOJA DE TIPO. Esta hoja de datos se utiliza para ingresar el producto en el documento de registro del vehículo y contiene las condiciones básicas para el uso del producto. La hoja de datos también sirve como una prensa de garantía, por lo tanto, consérvela en la documentación del vehículo.

## FIN Montage-instructie

Tuote on valmistettu EU-maissa myytävien EHK-55 R -standardien mukaisesti. Tietoja vetokoukun käytöstä, käytöstä ja takuista löytyy verkkosivuiltamme [www.svcgroup.com](http://www.svcgroup.com) *Tekniset tiedot > Vetokoukku > Yleiset käyttöohjeet*. Tai lataa ne QR-koodin kautta  
Hinauslaite toimitetaan TYYPPI-ARKKI. Tätä lomaketta käytetään tuotteen syöttämiseen ajoneuvon rekisteröintitodistukseen, ja se sisältää tuotteen käytön perusedellytykset. Tietolomake toimii myös takuupuristimena, joten säilytä se ajoneuvon dokumenteissa.

## SL

Izdelek je izdelan po veljavnih standardih EHK-55 R za prodajo v državah EU. Informacije o uporabi, delovanju in garancijah za vlečno ploščo najdete na našem spletnem mestu [www.svcgroup.com](http://www.svcgroup.com) *Tehnični podatki > Vlečna kljuka > Splošni pogoji uporabe*. Ali pa jih prenesite preko QR-kod  
Vlečna naprava je opremljena s TIPNIM LISTOM. Ta podatkovni list se uporablja za vnos izdelka v registracijski dokument vozila in vsebuje osnovne pogoje za uporabo izdelka. Podatkovni list služi tudi kot garancijski tisk, zato ga hranite v dokumentaciji vozila.

## NOR Drifts- / homologasjonsinformasjon

Produktet er produsert i henhold til gjeldende EHK-55 R standarder for salg i EU-land. Informasjon om bruk, drift og garantier for tilhengerfeste finner du på vår hjemmeside, [www.svcgroup.com](http://www.svcgroup.com)  
*Teknisk informasjon > Tilhengerfeste > Generelle bruksbetingelser*. Eller last dem ned via QR-koding  
Taeuordeningen leveres med TYPEBLAD. Dette databladet brukes til å oppgi produktet i kjøretøyets registreringsbevis og inneholder de grunnleggende betingelsene for bruk av produktet. Databladet fungerer også som garantipresse, så hold det i bilens dokumentasjon.

## PL Informacje dotyczące pracy / homologacji

Produkt jest wytwarzany zgodnie z obowiązującymi normami EHK-55 R na sprzedaż w krajach UE. Informacje na temat użytkowania, obsługi i gwarancji na hak holowniczy można znaleźć na naszej stronie internetowej [www.svcgroup.com](http://www.svcgroup.com) *Informacje techniczne > Zaczep holowniczy > Ogólne warunki użytkowania*. Lub pobierz je za pomocą kodu QR  
Urządzenie holownicze jest dostarczane z ARKUSZEM TYPU. Ta karta danych służy do wpisania produktu do dokumentu rejestracyjnego pojazdu i zawiera podstawowe warunki użytkowania produktu. Karta danych służy również jako prasa gwarancyjna, dlatego przechowuj ją w dokumentacji pojazdu.

## RU Информация о работе / омологации

El producto se fabrica de acuerdo con los estándares EHK-55 R aplicables para la venta en países de la UE. Puede encontrar información sobre el uso, el funcionamiento y las garantías de la barra de remolque en nuestro sitio web, [www.svcgroup.com](http://www.svcgroup.com)  
*Información técnica > Enganche de remolque > Condiciones generales de uso*. O descárguelos a través de QR-cod  
El dispositivo de remolque se suministra con una HOJA DE TIPO. Esta hoja de datos se utiliza para ingresar el producto en el documento de registro del vehículo y contiene las condiciones básicas para el uso del producto. La hoja de datos también sirve como una prensa de garantía, por lo tanto, consérvela en la documentación del vehículo.



SVC GROUP s.r.o. Průmyslová zóna - 179 547 01 Náchod-ČR

[www.svcgroup.cz](http://www.svcgroup.cz)  
e-mail: [svc@svcgroup.cz](mailto:svc@svcgroup.cz)

Tel.: +420 491 421 021  
+420 491 421 022  
mob.: +420 603 360 607

QR kódem si stáhnete si rozšířeny montážní návod / Con il codice QR è possibile scaricare le istruzioni di assemblaggio estese

SVC GROUP © - 05/19



CZ

## Montážní návod

Pro podrobné montážní instrukce a podmínky výrobku si naskenujte QR kód

1. Odmontujte zadní světlá, zadní nárazník a jeho plechovou výztuhu (tato nebude již zapotřebí). Matice od výztuhu budou zpětně použity. Uvolněte zadní výfuk a odmontujte tepelný štít nad výfukem.
2. Z montážních otvorů vyndejte gumové zásepky. Od zadu vsuňte pravý a levý bok tažného zařízení a přichyťte 6 šrouby M12x45 přes velkoplošné podložky. Nedotahovat!
3. Mezi takto připravené boky přichyťte hlavní nosník tažného zařízení 2 šrouby M12x40 (10.9). Poté nasadte příložky na šrouby od výztuhu a přichyťte maticemi Subaru přes velkoplošné podložky. Zbývající matice našroubujte na volné šrouby po výztuze.
4. Příložky spojte s tažným zařízením 2 šrouby M12x40 (10.9). Poté vše řádně vyrovnejte a dotáhněte dle utahovacích momentů.
5. Zhotovte výřez nárazníku dle obrázků a namontujte zpět všechny díly odmontované v bodě č. 1.

EN

## Installation instructions

For detailed installation instructions and product conditions, scan the QR code

1. Remove rear lights, rear bumper and its metal sheet stiffener (this is no longer needed). The nuts of the stiffener will be reused. Release the rear exhaust pipe and remove the heat shield above the exhaust pipe.
2. Remove rubber plugs from the mounting holes. From behind, slide left and right sides of the tow bar and fasten them with six M12x45 screws through large-area washers. Tighten only lightly!
3. With using of two M12x10 screws (10.9) install main beam of the tow bar between the sides prepared in previous step. Then put the fitting plates on the screws of stiffener and fix them with Subaru nuts over the large-area washers. Screw the remaining nuts onto the empty screws of stiffener.
4. Connect the fitting plates with the tow bar by two M12x40 (10.9) screws. Then align properly all the parts and tighten them to prescribed torques.
5. Make a cut-out in the bumper as shown in the pictures and reinstall all the parts removed within the step 1.

SK

## Montážny návod

Pre podrobné montážne pokyny a podmienky produktu si môžete skenovať QR kód

1. Odmontujte zadné svetlá, zadný nárazník a jeho plechovú výstuhu (táto nebude už potrebná). Matice od výstuhu sa späťne použijú. Uvoľnite zadný výfuk a odmontujte tepelný štít nad výfukom.
2. Z montážnych otvorov vyberte gumové zásepky. Od zadu vsuňte pravý a ľavý bok ťažného zariadenia a prichyťte 6 skrutkami M12x45 cez veľkoplošné podložky. Nedotahujte!
3. Medzi takto pripravené boky prichyťte hlavný nosník ťažného zariadenia 2 skrutkami M12x40 (10.9). Potom nasadte príložky na skrutky od výstuhu a prichyťte maticami Subaru cez veľkoplošné podložky. Zvyšné matice naskrutkujte na voľné skrutky po výstuhe.
4. Príložky spojte s ťažným zariadením 2 skrutkami M12x40 (10.9). Potom všetko riadne vyrovajte a dotiahnite podľa doťahovacích momentov.
5. Zhotovte výrez nárazníka podľa obrázkov a namontujte späť všetky diely odmontované v bode č. 1.

DE

## Montageanleitung

Scannen Sie den QR-Code, um detaillierte Installationsanweisungen und Produktbedingungen zu erhalten

1. Die Hecklichter, hintere Stoßstange und ihre Blechstrebe ausbauen (diese wird nicht mehr benötigt). Mutter der Strebe werden wieder verwendet. Den hinteren Auspuff lösen und den Hitzeschild über dem Auspuff ausbauen.
2. Aus den Montagelöchern Gummistopfen entfernen. Rechte und linke Seite der Zugeinrichtung von hinten einschieben und mit 6 Schrauben M12x45 mittels großflächiger Scheiben befestigen. Nicht festziehen!
3. Zwischen die derartig vorbereiteten Seiten den Hauptträger der Zugeinrichtung mit 2 Schrauben M12x40 (10.9) befestigen. Dann Beilagscheiben auf die Schrauben der Strebe einsetzen und mit den Muttern Subaru mittels großflächiger Scheiben befestigen. Übrige Mutter auf freie Schrauben der Strebe aufschrauben.
4. Beilagscheiben mit der Zugeinrichtung mit 2 Schrauben M12x40 (10.9) verbinden. Dann alles ausrichten und mit Anzugsmomenten festziehen.
5. Einen Ausschnitt der Stoßstange lt. Abbildungen herstellen und alle im Punkt 1 ausgebauten Teile wieder einbauen.

FR

## Notice de montage

Pour des instructions d'installation détaillées et les conditions du produit, scannez le code QR

1. Démontez les feux arrière, pare-chocs arrière et son renfort métallique (il ne sera plus nécessaire). Les écrous du renfort seront réutilisés. Débloquez l'échappement arrière et démontez l'écran thermique qui se trouve au dessus de l'échappement.
2. Enlevez des trous de montage les embouts en caoutchouc. Par derrière insérez des flancs droit et gauche du dispositif d'attelage et attachez par 6 vis M12x45 à rondelle grande dimension. Ne pas serrer!
3. Attachez la poutre principale du dispositif d'attelage entre les flancs si préparés par 2 vis M12x40 (10.9). Ensuite mettez les cales sur les vis du renfort et fixez avec les écrous Subaru par les rondelles grande dimension. Vissez les écrous restants sur les vis libres sur le renfort.
4. Liez les cales avec le dispositif d'attelage par 2 vis M12x40 (10.9). Ensuite il faut tout redresser et resserrer selon les couples de serrage.
5. Faites la découpeure du pare-chocs selon des figures et montez de nouveau toutes les parties démontées dans le point n. 1







PL

## Instrukcja montażu

Aby uzyskać szczegółowe instrukcje dotyczące instalacji i warunki produktu, zeskanuj kod QR

1. Demontujemy tylne lampy, tylny zderzak i jego blaszane wzmocnienie (nie będzie już dalej potrzebne). Nakrętki od wzmocnienia zostaną ponownie wykorzystane. Luzujemy tylny tłumik układu wydechowego i demontujemy osłonę termiczną nad tłumikiem.
2. Z otworów montażowych wyjmujemy gumowe zaślepki. Od tyłu wsuwamy prawy i lewy bok haka holowniczego i przykręcamy je 6 śrubami M12x45 przez podkładki wielkopowierzchniowe. Mocno nie dokręcamy!
3. Między tak przygotowanymi bokami za pomocą 2 śrub M12x40 (10.9) mocujemy główną belkę haka holowniczego. Potem na śruby od wzmocnienia zakładamy nakładki i przy mocujemy nakrętkami z Subaru przez podkładki wielkopowierzchniowe. Pozostałe nakrętki nakręcamy na wolne śruby po wzmocnieniu.
4. Nakładki łączymy z hakiem holowniczym za pomocą 2 śrub M12x40 (10.9). Potem wszystko starannie ustawiamy i wyrównujemy oraz dokręcamy z zachowaniem zalecanych momentów dokręcania.
5. Zgodnie z rysunkami wykonujemy w zderzaku wycięcie i montujemy z powrotem wszystkie części, które zostały zdemontowane w punkcie nr 1.

ES

## Manual de montaje

Para obtener instrucciones detalladas de instalación y condiciones del producto, escanee el código QR

1. Desmonte los focos traseros, parachoques trasero y su refuerzo de chapa (no hará falta más). Las tuercas del refuerzo se utilizarán de nuevo. Afloje el tubo de escape trasero y desmonte la pantalla térmica sobre el tubo de escape.
2. Saque las bridas ciegas de caucho de los orificios de montaje. Inserte por atrás el lado derecho e izquierdo del equipo de tiro y sujete con 6 tornillos 2x45 a través de arandelas grandes. ¡No apretar!
3. Entre los lados preparados así sujete el soporte principal del equipo de tiro con 2 tornillos M12x40 (10.9). Después ponga las escuadras en los tornillos del refuerzo y sujete con tuercas Subaru a través de arandelas grandes. Atornille las tuercas restantes en los tornillos libres del refuerzo.
4. Acople las escuadras con el equipo de tiro con 2 tornillos M12x40 (10.9). Después enderece todo y apriete según los pares de apriete.
5. Recorte el parachoques según las figuras y vuelva a montar todas las piezas desmontadas en el punto No. 1.

FI

## Asennusohje

Tarkemmat asennusohjeet ja tuotteen ehdot on tarkistettava QR-koodilla

1. Irrota takavalot, takapuskuri ja sen peltijäkiste (sitä ei enää tarvita). Jäkisteen muttereita käytetään uudelleen. Vapauta pakoputken takaosa ja irrota pakoputken päällä oleva lämpösuoja.
2. Poista asennusreikien kumitulpat. Työnnä vetolaitteen oikea ja vasen sivuosa takaapäin paikoilleen ja kiinnitä ne 6 ruuvilla M12x45 suuria aluslevyjä käyttäen. Älä kiristä!
3. Kiinnitä vetolaitteen pääpalkki näin valmisteltujen sivuosien väliin 2 ruuvilla M12x40 (10.9). Aseta sitten liitososat jäykisteen ruuveille ja kiinnitä ne Subaru-muttereilla suuria aluslevyjä käyttäen. Kierrä ylijääneet mutterit jäykisteestä jääneisiin vapaisiin ruuveihin.
4. Kiinnitä liitososat vetolaitteeseen 2 ruuvilla M12x40 (10.9). Suorista sitten kaikki osat ja kiristä ne kiristysmomenttien mukaisesti.
5. Tee puskuriin leikkaus kuvien mukaisesti ja asenna kaikki kohdassa 1. irrotetut osat takaisin paikalleen.

IT

## Istruzioni dimontaggio per la

Per istruzioni di installazione dettagliate e condizioni del prodotto, eseguire la scansione del codice QR

1. Smontare i fanali posteriori, il paraurti posteriore e il suo rinforzo di lamiera (non sarà più necessario). I dadi del rinforzo vanno rimontati. Allentare l'impianto di scarico posteriore e smontare lo scudo termico sopra l'impianto di scarico.
2. Dai fori di montaggio togliere chiusure cieche in gomma. Procedendo dal dietro inserire il lato destro e sinistro del dispositivo di traino e fissarli con 6 bulloni M12x45 tramite le rondelle di grande dimensione. Non serrare a fondo!
3. Tra i lati preparati in questo modo fissare il supporto principale del dispositivo di traino usando 2 bulloni M12x40 (10.9). Quindi inserire le piastre sui bulloni del rinforzo e fissare con i dadi Subaru usando le rondelle di grande dimensioni. Avvitare dadi restanti sui bulloni liberi del rinforzo.
4. Collegare le piastre con il dispositivo di traino usando 2 bulloni M12x40 (10.9). Quindi allineare tutto e fissare con le coppie di serraggio prescritte.
5. Fare un intaglio nel paraurti, vedi figure, e rimontare tutti i componenti smontati nel punto 1.

RU

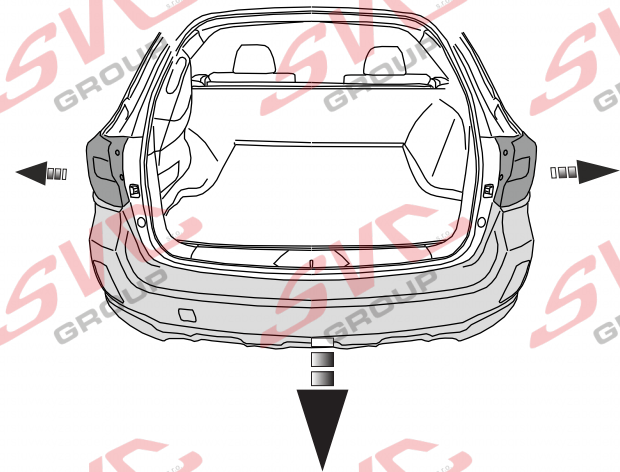
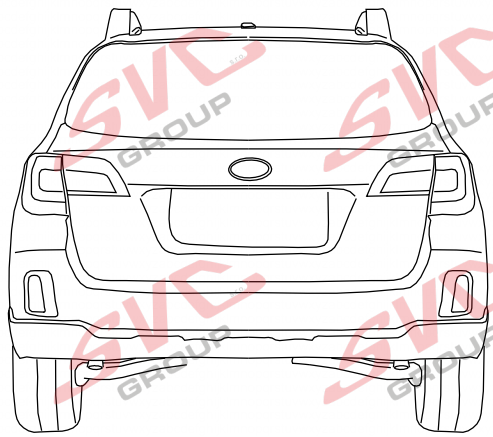
## Инструкция по монтажу

Подробные инструкции по установке и условиям продукта отсканируйте QR-код.

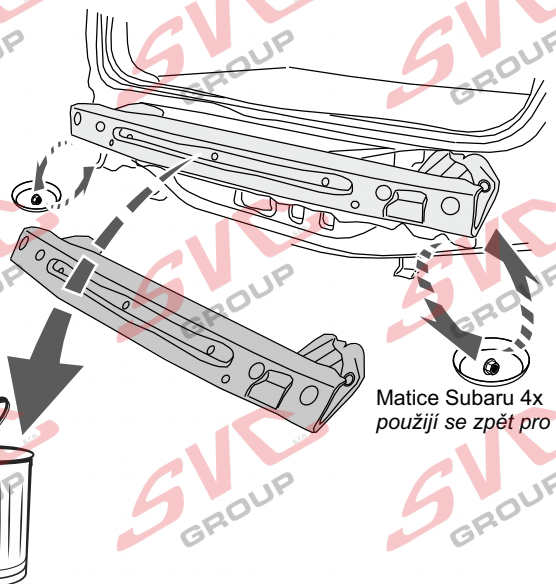
1. Снимите задние фонари, задний бампер и его усилитель (он больше не потребуется). Гайки от усилителя еще будут использоваться. Освободите выхлопную трубу и снимите тепловой экран над выхлопной трубой.
2. Выньте из монтажных отверстий резиновые заглушки. Сзади вставьте правый и левый бока фаркопа, и закрепите 6 болтами M12x45 с использованием увеличенных шайб. Не затягивайте!
3. Между боками закрепите главную балку фаркопа 2 болтами M12x40 (10.9). После этого наденьте накладку на болты от усилителя и закрепите гайками Subaru с использованием увеличенных шайб. Остающиеся гайки навинтите на свободные болты от усилителя.
4. Привинтите накладку к фаркопу 2 болтами M12x40 (10.9). Все выровняйте и затяните в соответствии с предписанными моментами затяжки.
5. Сделайте вырез в бампере и верните на место все части, демонтированные согласно п. 1.



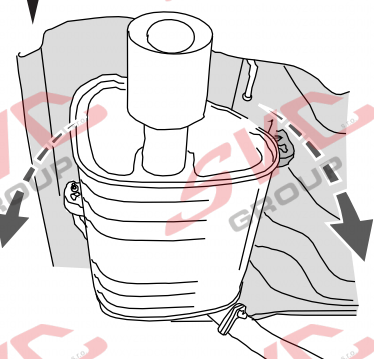
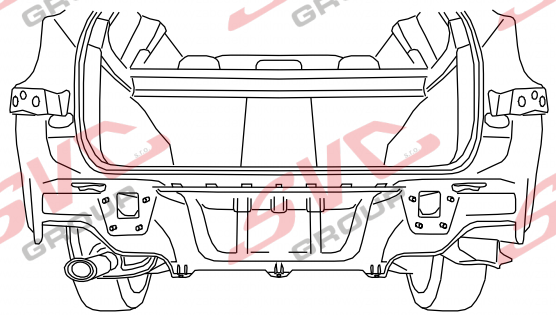
1.



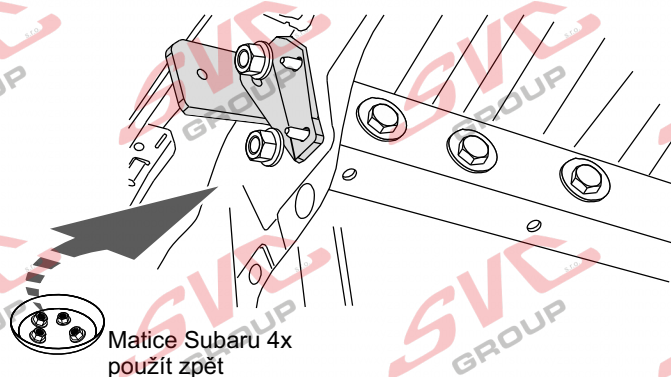
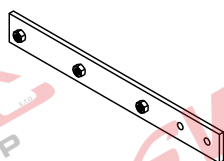
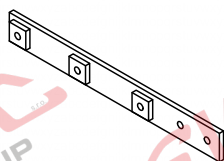
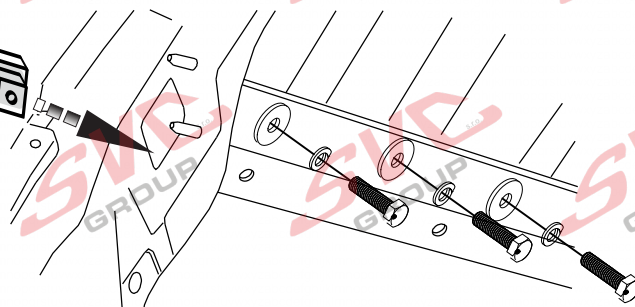
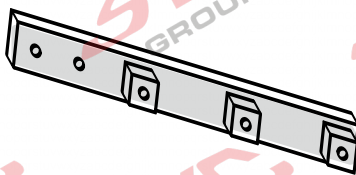
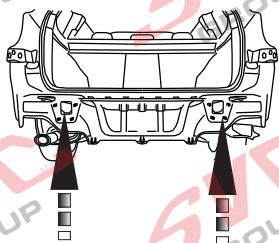
2.



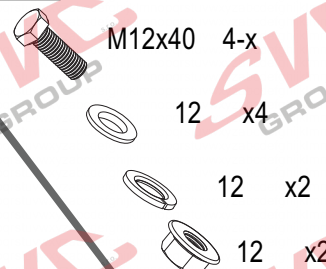
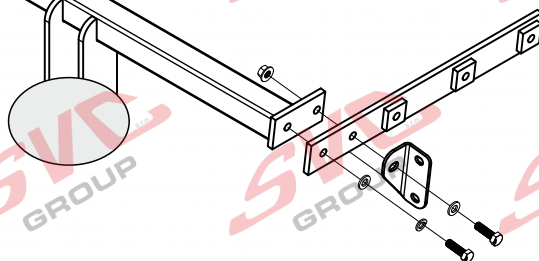
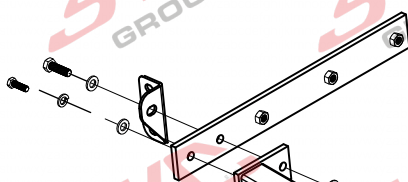
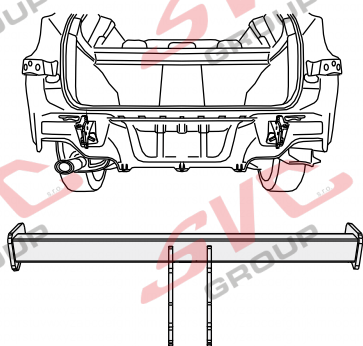
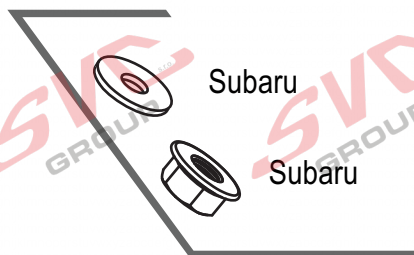
Matice Subaru 4x  
použijí se zpět pro tažné

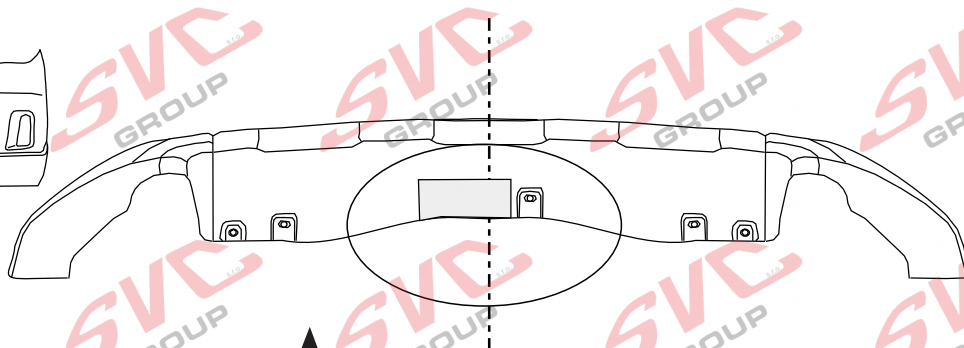
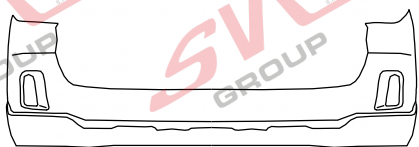


3.



Matice Subaru 4x  
použit zpět





Spodní část nárazníku



vnitřní výztuha nárazníku



001-389 / 002-389 / 003-389

Levá strana vozu

1:1

SPODNÍ HRANA PLASTU

VÝŘEZ SVC

Žlutá barva značí předznačený výřez v nárazníku

Vystříhnete šablonu podle červené čáry přiložíte na žlutý předznačený výřez v nárazníku. označte si výřez a proveďte výřez nárazníku

Levá strana vozu

0



# VNITŘNÍ PLAST

Vystříhnete šablonu podle červené čáry  
přiložte na žlutý předznačený výřez  
v nárazníku. Označte si výřez a proveďte  
výřez vnitřního plastu uvnitř nárazníku

Spodní (původní) hrana plastu

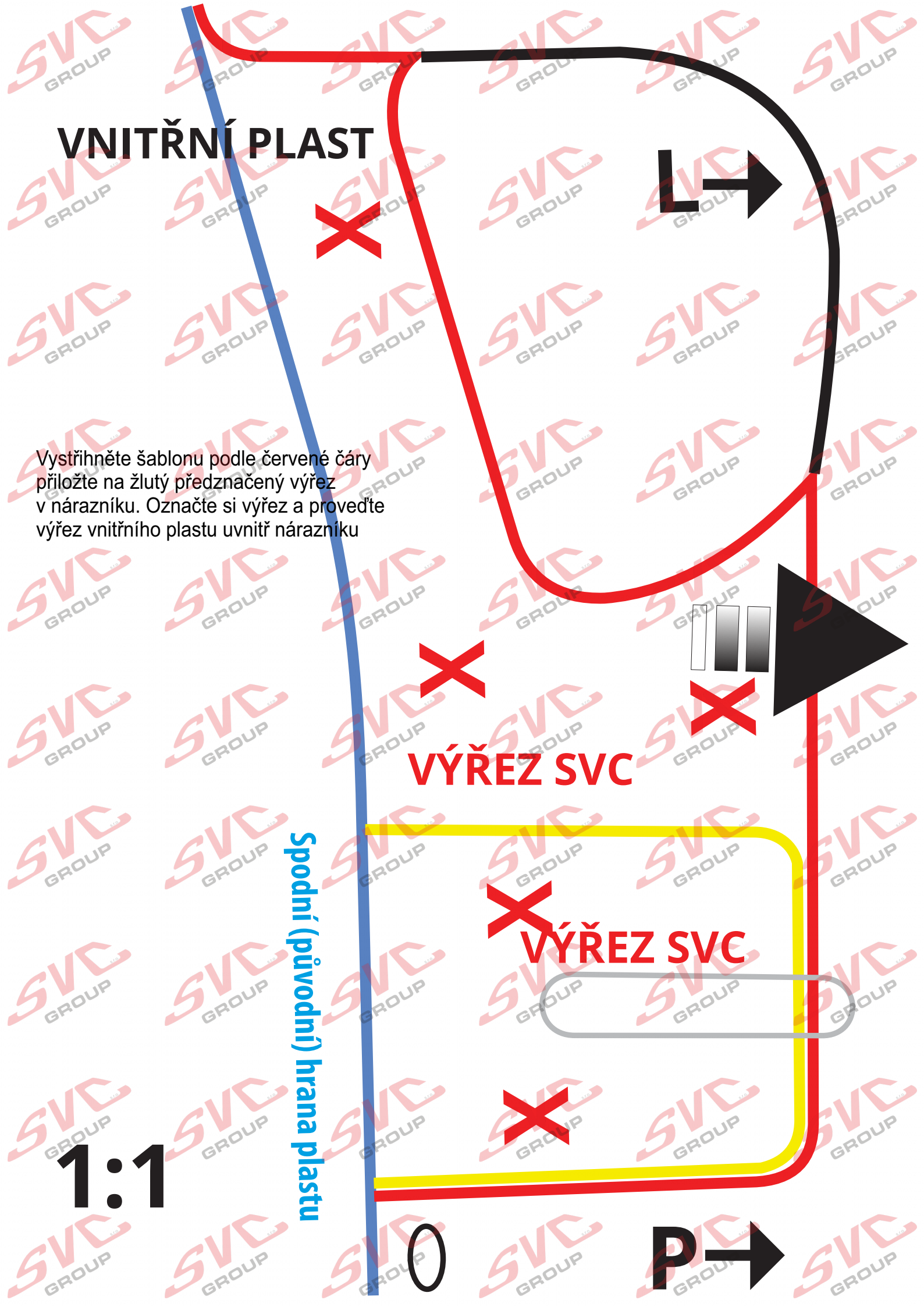
1:1

VÝŘEZ SVC

VÝŘEZ SVC

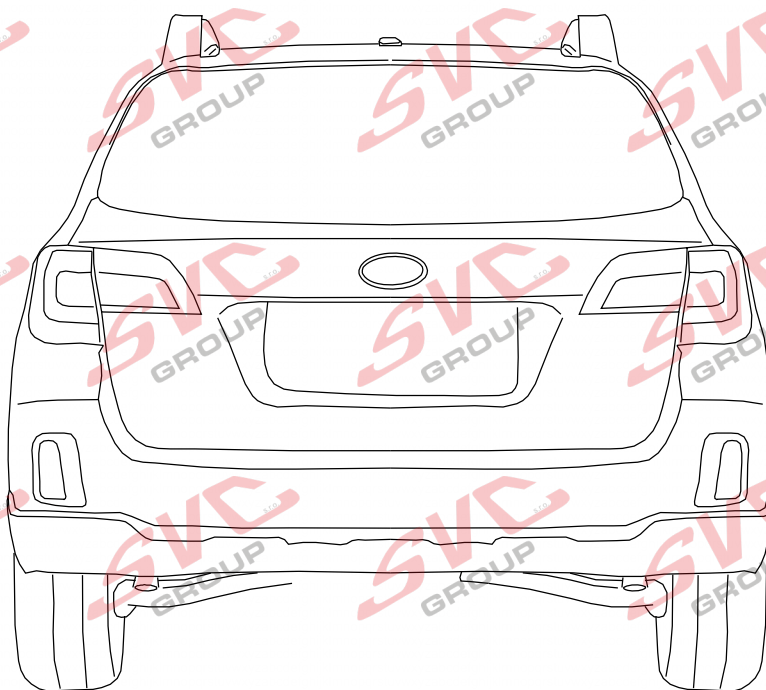
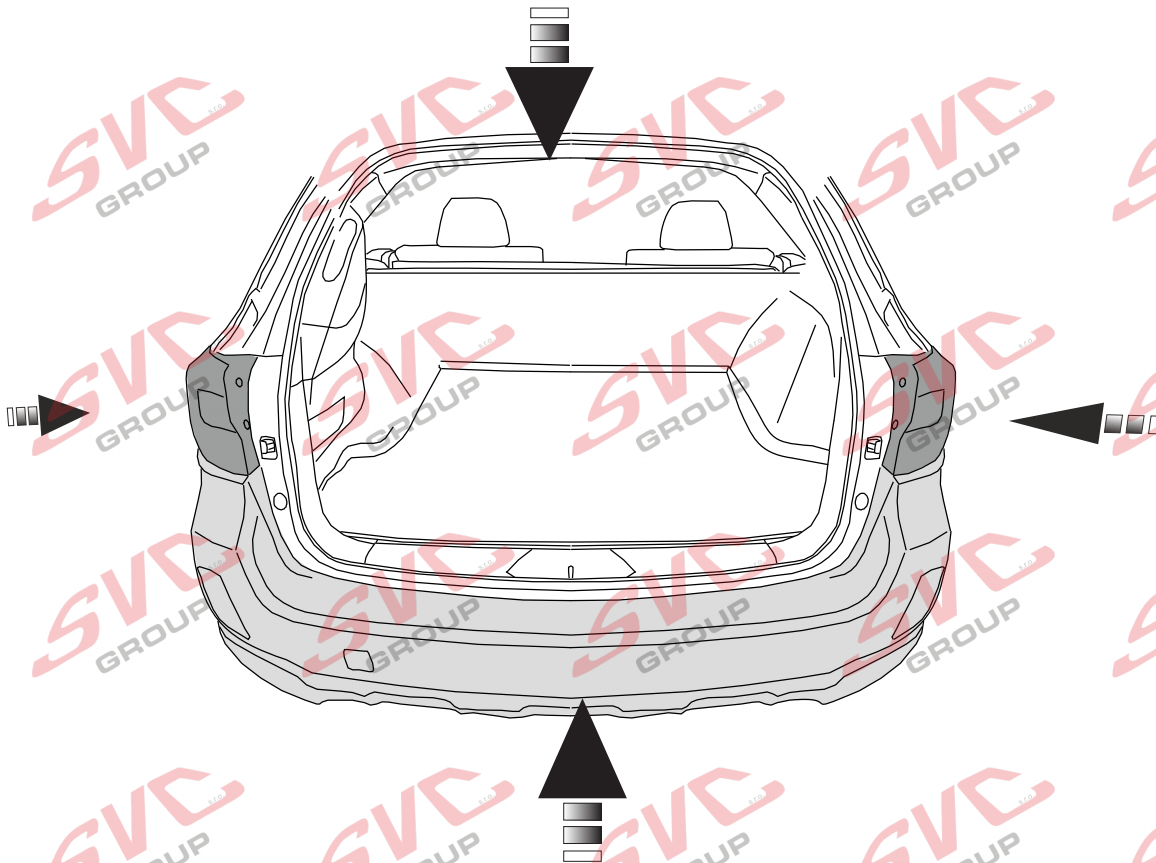
0

P →





6.



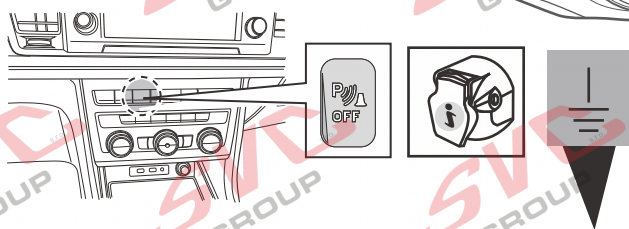
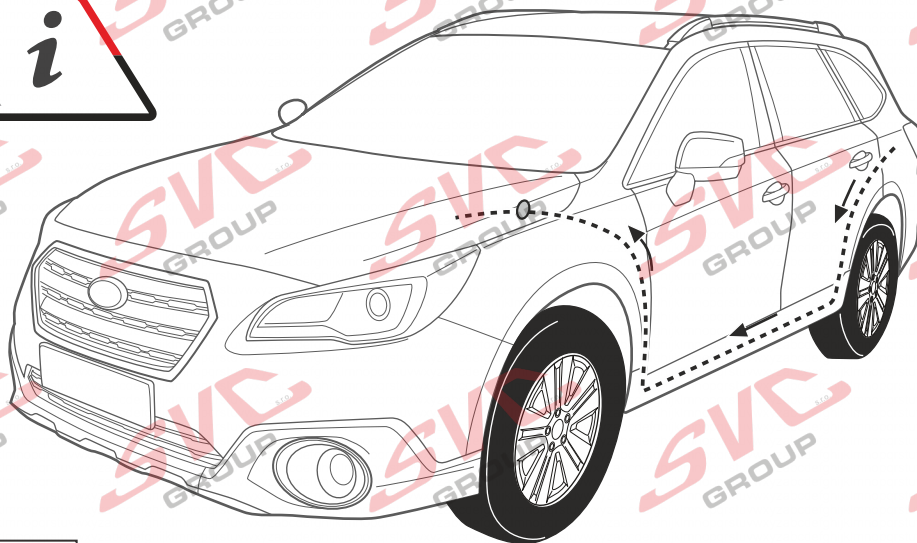
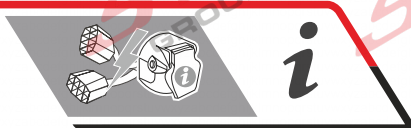
SVC GROUP s.r.o. Průmyslová zóna - 179 547 01 Náchod-ČR

[www.svcgroup.cz](http://www.svcgroup.cz)  
e-mail: [svc@svcgroup.cz](mailto:svc@svcgroup.cz)

Tel.: +420 491 421 021  
+420 491 421 022  
mob.: +420 603 360 607

QR kódem si stáhnete si rozšířený montážní návod / مع رمز الاستجابة السريعة يمكنك تنزيل تعليمات التجميع الموسعة

SVC GROUP © - 05/19

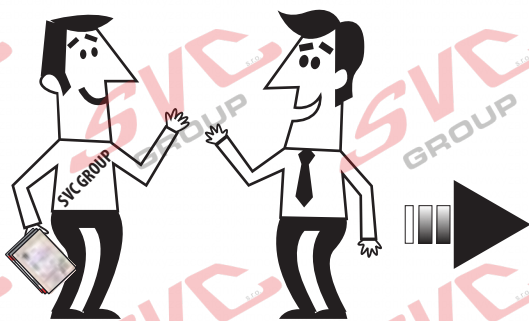


#### Informace pro odpojování couvacích senzorů PDC pro tažné zařízení

Vypínač pro vypínání couvacích senzorů PDC je umístěný na palubní desce vozu.

Nemusíte tedy pracně na elektro instalaci vozu napojovat automatické odpojování couvacích senzorů PDC a zpětných kamer od elektro přípojky tažných zařízení.

Pokud chcete senzory vypnout, použijte vypínač na palubní desce.



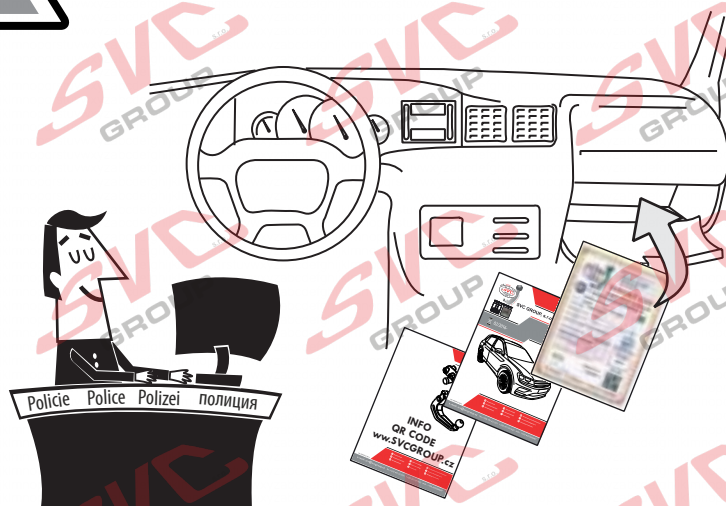
### SVC GROUP

Děkuje za důvěru / Āakuje za dōveru

Thank you for your trust / Danke Für dein Vertrauen

Merci pour votre conance / Grazie per la tua ducia

Tankewol foar jo fertrouwen / Спасибо за ваше доверие



Registrace / Registrácia

Registration / Registrierung

Inscription / Registrazione

Rekisterõinti / Регистрация



SVC GROUP s.r.o. Průmyslová zóna - 179 547 01 Náchod-ČR

www.svcgroup.cz  
e-mail: svc@svcgroup.cz

Tel.: +420 491 421 021  
+420 491 421 022  
mob.: +420 603 360 607

SVC GROUP ©- 05/19

QR kódem si stáhnete si rozšířeny montážní návod / QR kódem si stáhnete si rozšířené montážní návod

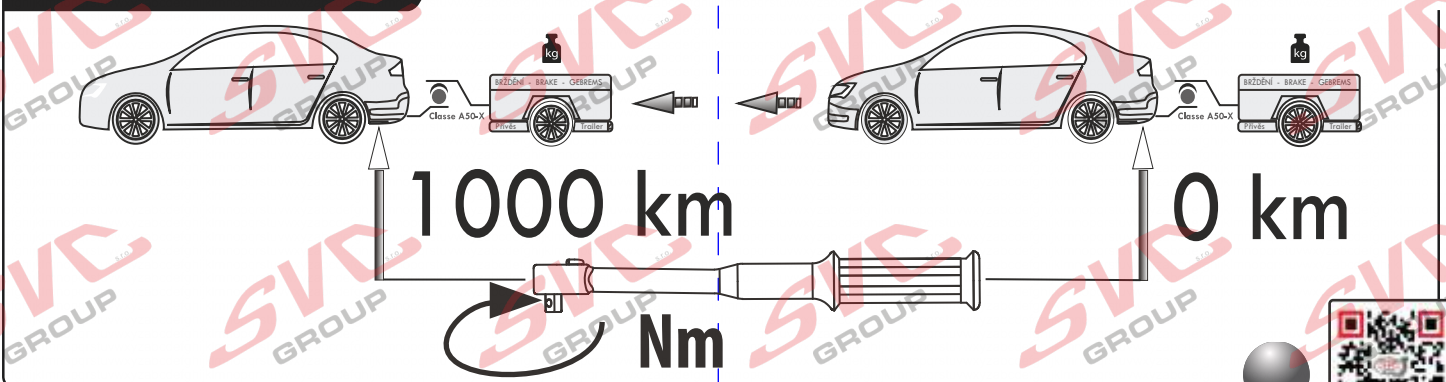
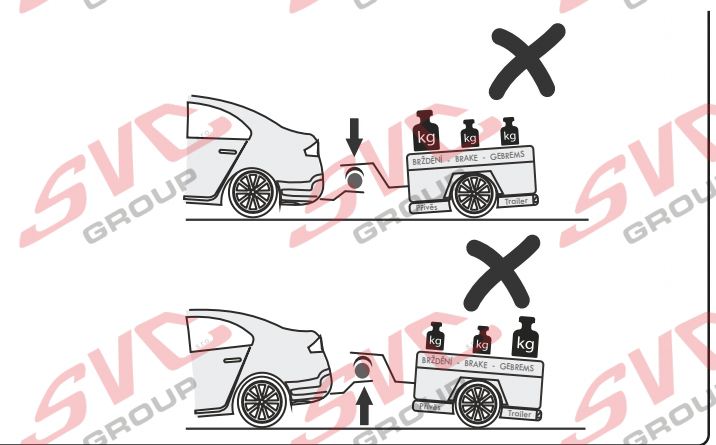
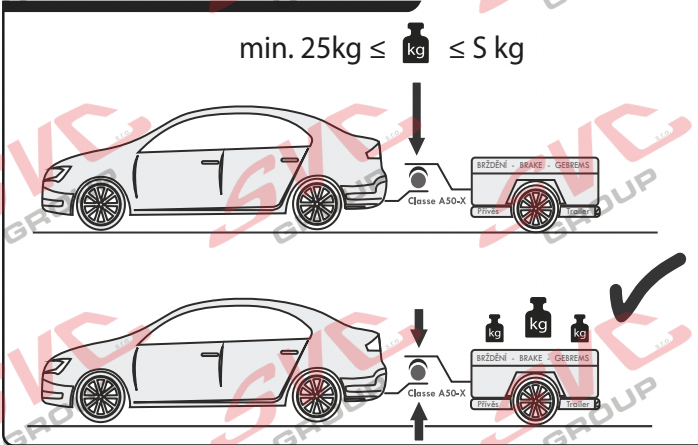
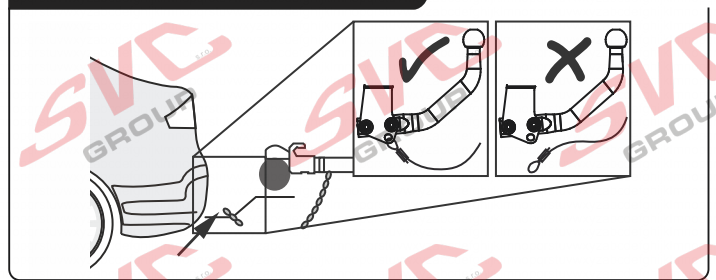
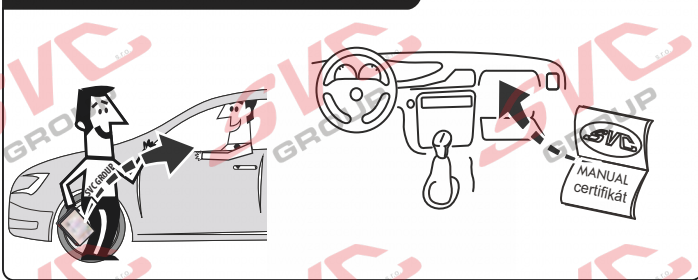
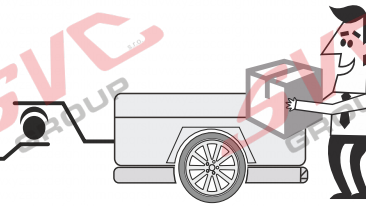
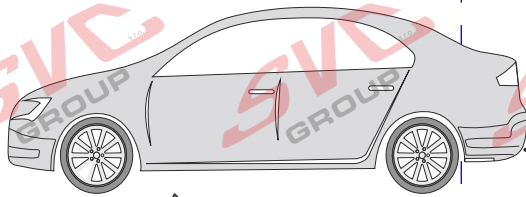




- CZ Pozor informace k záruce
- SK Pozor informácie k záruke
- EN Note the warranty information
- DE Beachten Sie die Garantieinformationen

- HU Vegye figyelembe a jótállási információkat
- FR Notez les informations de garantie
- IT Nota le informazioni sulla garanzia
- NL Let op de garantie-informatie

- ES Atención
- FIN Huomio
- PL Uwaga
- RU Внимание



Vysokov 179  
547 01 Náchod, Česká Republika



+420 603 360 607 +420 491421021 [svc@svcgroup.cz](mailto:svc@svcgroup.cz)



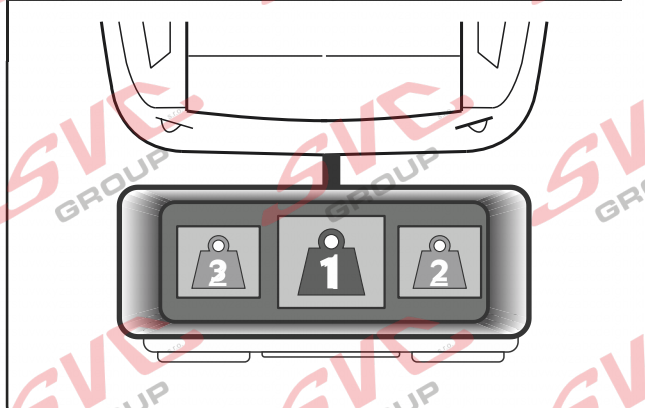
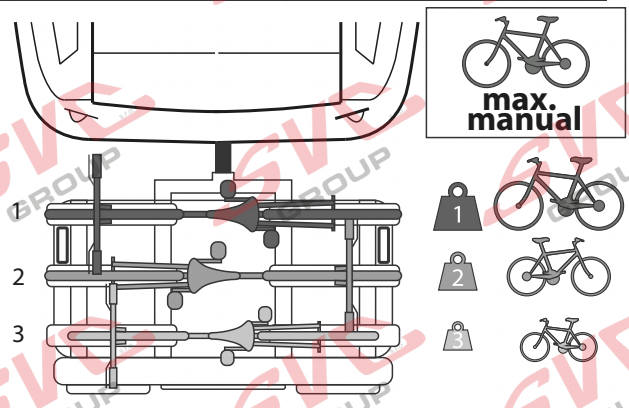
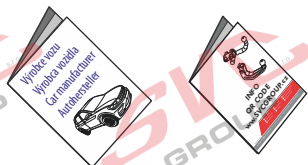
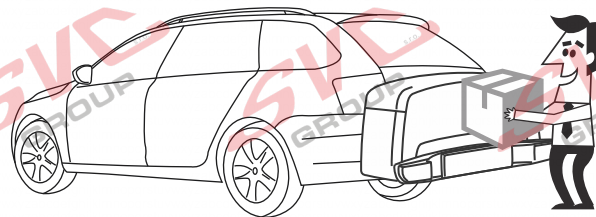
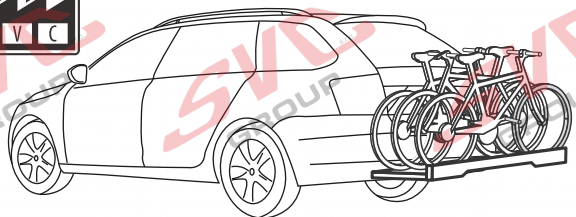
[www.svcgroup.cz](http://www.svcgroup.cz)



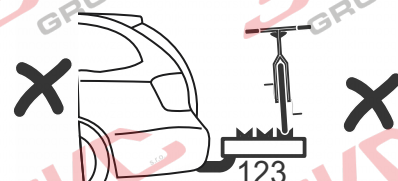
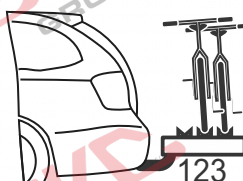
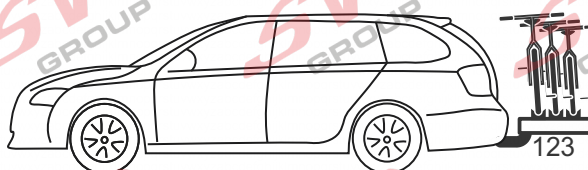
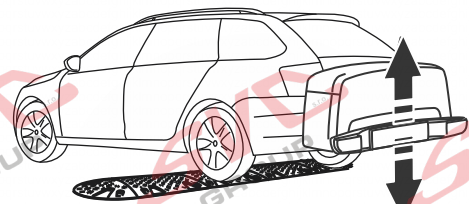
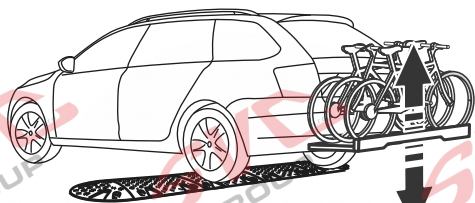
**CZ** Pozor informace k záruce  
**SK** Pozor informácie k záruke  
**EN** Note the warranty information  
**DE** Beachten Sie die Garantieinformationen

**HU** Vegye figyelembe a jótállási információkat  
**FR** Notez les informations de garantie  
**IT** Nota le informazioni sulla garanzia  
**NL** Let op de garantie-informatie

**ES** Atención  
**FIN** Huomio  
**PL** Uwaga  
**RU** Внимание



**MAX.**  
5 km/h



Vysokov 179  
547 01 Náchod, Česká Republika



+420 603 360 607 +420 491421021 [svc@svgroup.cz](mailto:svc@svgroup.cz)



[www.svgroup.cz](http://www.svgroup.cz)

Nevíte si rady? Potřebujete poradit?

# Náš zákaznický servis je vám k dispozici

 +420 491 421 021

 [svc@svcgroup.cz](mailto:svc@svcgroup.cz)



Opravdový specialista a Certifikovaný výrobce tažných zařízení s největším sortimentem v ČR. Rodinná firma s více jak 30letou ověřenou tradicí výroby, prodeje a montáže.

[www.svcgroup.cz](http://www.svcgroup.cz)