

# Montážní návod

(Montážny návod, Fitting instruction, Montageanleitung,  
Istruzioni di montaggio, Monteringshandledning,  
Asennusohje, Instruction de montage,  
Montegehandleiding, Инструкция по установке)



## Tažné zařízení

Ťažné zariadenie  
Towbars  
Trekhaak  
Anhängerkupplung de  
Dispositif d'attelage  
Equipo de remolque  
Sprzęt holowniczy  
Hinauslaitteet  
Буксирное оборудование



výrobce / dodavatel  
**SVC Group s.r.o.**

**Odkaz na produkt:**

<https://www.svcgroup.cz/tazne-zarizeni-sro-uby-pevny-skoda-rapid-monte-carlo-10-20-12-2018-p7283-v960>



[www.svcgroup.cz](http://www.svcgroup.cz)

2016 / 25 let



DE - Anhängavorrichtungen / FR - Attelages / SPA - Ganchos / HUN – Vonohorgok  
RUS/FIN/LIT - Фаркопы / RO - Cârlig de remorcare

TYP VTZ 001-487 VTZ 002-487 VTZ 003-487

www.svcgroup.cz

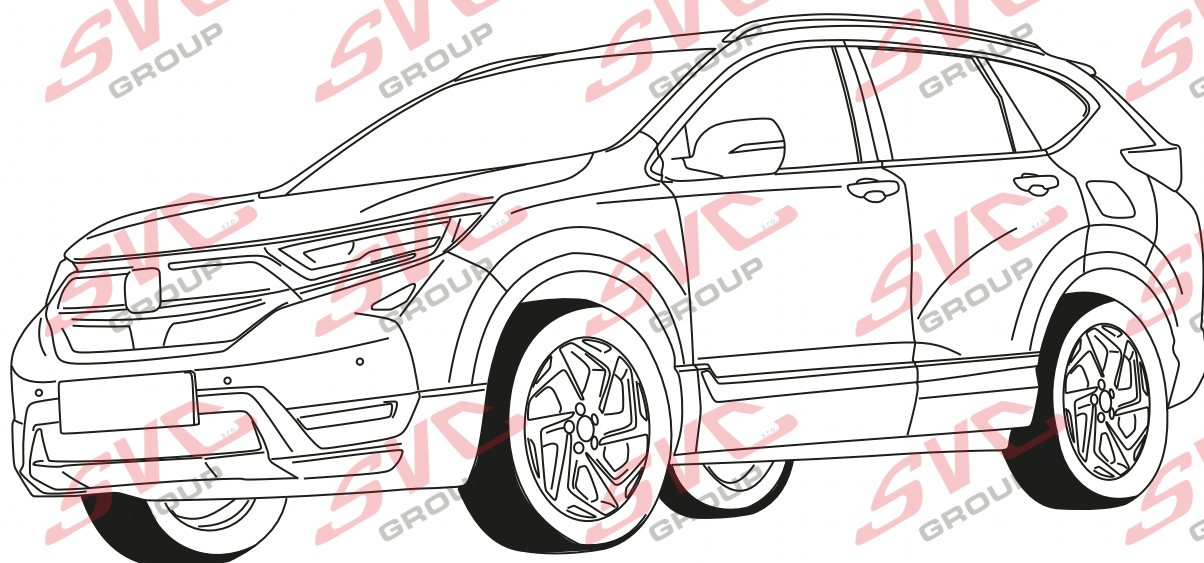


SVC GROUP s.r.o.  
Průmyslová zóna 179  
547 01 Náchod  
Česká republika

# HONDA CR-V



08/2017 →



QR kódem stáhnete rozšířený montážní návod



SVC GROUP ©-11/19

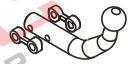
CZ Pro podrobné montážní instrukce a podmínky výrobku si naskenujte QR kód  
SK Pre podrobné montážne pokyny a podmienky produktu si môžete skenovať QR kód  
GB For detailed installation instructions and product conditions, scan the QR code  
DE Scannen Sie den QR-Code, um detaillierte Installationsanweisungen und Produktbedingungen zu erhalten  
FR Pour des instructions d'installation détaillées et les conditions du produit, scannez le code QR  
ITA Per istruzioni di installazione dettagliate e condizioni del prodotto, eseguire la scansione del codice QR  
PL Aby uzyskać szczegółowe instrukcje dotyczące instalacji i warunki produktu, zeskanuj kod QR  
SP Para obtener instrucciones detalladas de instalación y condiciones del producto, escanee el código QR  
NL Voor gedetailleerde installatie-instructies en productvoorwaarden, scan de QR-code  
FIN Tarkemmat asennusohjeet ja tuotteen ehdot on tarkistettava QR-koodilla  
HU A részletes telepítési utasítások és a termék feltételei között olvassa el a QR kódot  
SLO Za podrobna navodila za namestitve in pogoje izdelka skenirajte kodo QR  
RU Подробные инструкции по установке и условиям продукта отсканируйте QR-код.

e-mail: [scv@scvgroup.cz](mailto:scv@scvgroup.cz) Tel.: +420 491421021 +420 491421022 mob.: +420 603360607



HONDA CR-V

08/2017 ->



VTZ 001-487

20,50



A-19-2020



VTZ 002-487

21,50



A-19-2020



VTZ 003-487

25,00



AV-19-2020

VTZ 20/6016

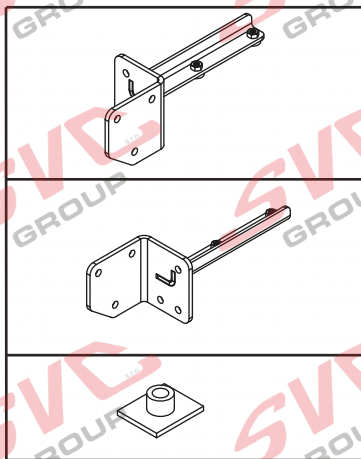
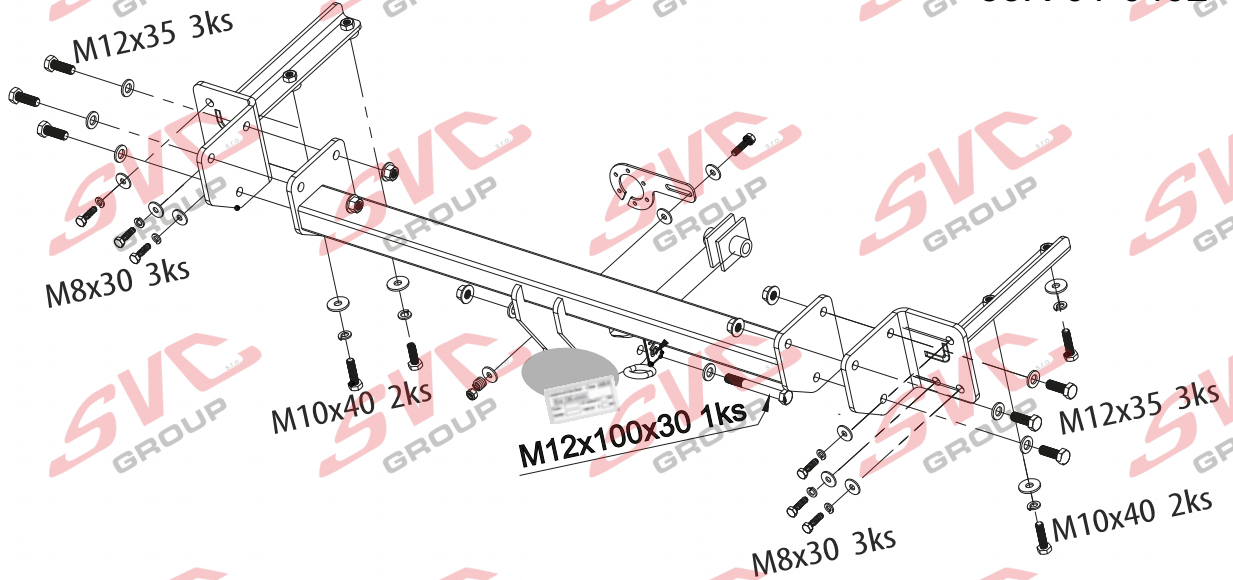


1,5->2 h



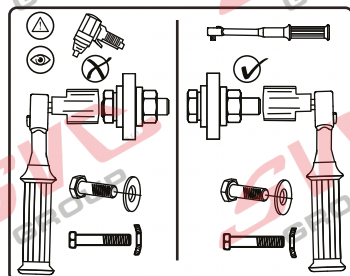
2->2,5 h

2100/120kg D=10,54kN  
55R-01-0492



	A	1xL
	B	1xP
	C	2ks

	M12x35	6ks
	M10x40	4ks
	M8x30	6ks
	M12x100	1ks
	Ø10	4ks
	Ø8	6ks
	Ø12	8ks
	Ø10	4ks
	Ø8	6ks
	M12	7ks



2100/120	D=10,54	55R-01-0492
----------	---------	-------------



SVC GROUP s.r.o. Průmyslová zóna - 179 www.svcgroup.cz  
547 01 Náchod-ČR e-mail: svc@svcgroup.cz

Tel.: +420 491421021  
+420 491421022  
mob.: +420 603360607

QR kódem stáhnete rozšířený montážní návod / With QR code you can download the extended assembly instructions

SVC GROUP ©- 05/19



HONDA CR-V

08/2017 ->



VTZ 001-487



VTZ 002-487

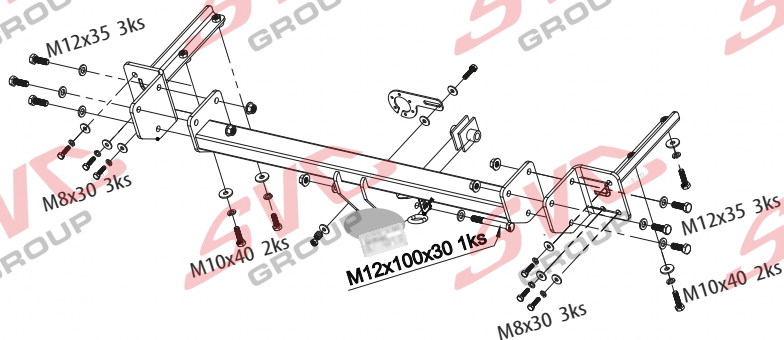
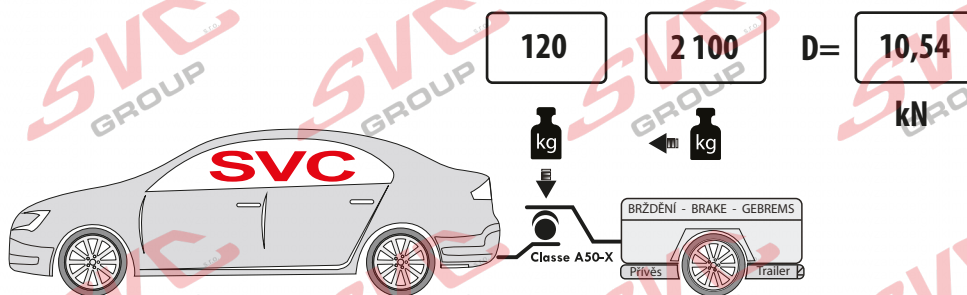


VTZ 003-487



1,5->2 h

2->2,5 h



**Výřez v nárazníku není vidět**

Homologace - registrační certifikát

**E27-55R-01-0492**

**EHC R-55**  
**EHK 55-R**

- CZ** Informace k provozu / homologaci
- SK** Informácie na prevádzku / homologáciu
- EN** Operating / homologation information
- DE** Betriebs- / Zulassungsinformationen
- HU** Üzemeltetési / homologációs információk
- FR** Informations d'exploitation / homologation
- IT** Informazioni sull'operazione / omologazione
- NL** Monteringsanvisningar
- ES** Instrucciones de montaje
- FIN** Montage-instructie
- SV** Asennusohjeet
- NOR** Drifts- / homologasjonsinformasjon
- PL** Informacje dotyczące pracy / homologacji
- RU** Информация о работе / омологации

1000 km

0 km

	8,8	10,9	12,9
<b>Pevnost</b>			
<b>M6</b>	9,7	14,3	16,1
<b>M8</b>	24,5	35,9	42,0
<b>M10</b>	48,4	71,0	83,0
<b>M12</b>	84,0	123,0	144,0
<b>M14</b>	133,0	196,0	229,0
<b>M16</b>	137,0	307,0	359,0

**Nm**



SVC GROUP s.r.o.

Průmyslová zóna - 179

www.svcgroup.cz

Tel.: +420 491 421 021

+420 491 421 022

547 01 Náchod-ČR

e-mail: svc@svcgroup.cz

mob.: +420 603 360 607

QR kódem stáhnete rozšířený montážní návod / Mit QR-Code können Sie die erweiterte Montageanleitung herunterladen

SVC GROUP © - 05/19



T-1

## CZ Informace k provozu / homologaci

Výrobek je vyráběn dle platných norem EHK-55 R pro prodej ve státech EU. Informace pro použití, provoz a záruky pro tažné zařízení naleznete na našem webu, [www.svcgroup.cz](http://www.svcgroup.cz)

Technické informace > Tažné zařízení > Všeobecné podmínky použití výrobku. Nebo si je stáhněte aplikací přes přiložený QR-cod

Součástí dodávky tažného zařízení je dodán TYPOVÝ LIST. Tento typový list slouží pro zapsání výrobku do technického průkazu vozidla, a obsahuje základní podmínky pro použití výrobku.

Typový list slouží i jako záruční lis proto jej uschovejte v dokumentaci vozidla.

## SK Informácie na prevádzku / homologáciu

Výrobok je vyrábaný podľa platných noriem EHK-55 R pre predaj v štátoch EÚ. Informácie pre použitie, prevádzku a záruky pre ťažné zariadenie nájdete na našom webe, [www.svcgroup.cz](http://www.svcgroup.cz)

Technické informácie > Ťažné zariadenie > Všeobecné podmienky použitia výrobku. Alebo si ich stiahnite aplikácie cez priložený QR-cod

Súčasťou dodávky ťažného zariadenia je dodaný TYPOVÝ LIST. Tento typový list slúži pre zapísanie výrobku do technického preukazu vozidla, a obsahuje základné podmienky použitia výrobku.

Typový list slúži aj ako záručný lis preto ho uschovajte v dokumentácii vozidla.

## EN Operating / homologation information

The product is manufactured according to the applicable EHK-55 R standards for sale in EU countries. Information on the use, operation and warranties for the towbar can be found on our website, [www.svcgroup.com](http://www.svcgroup.com)

Technical information > Towing hitch > General conditions of use. Or download them via QR-cod

The towing device is supplied with a TYPE SHEET. This data sheet is used to enter the product in the vehicle registration document and contains the basic conditions for use of the product.

The data sheet also serves as a warranty press, so keep it in the vehicle documentation.

## DE Betriebs / Zulassungsinformationen

Das Produkt wird gemäß den geltenden EHK-55 R-Standards für den Verkauf in EU-Ländern hergestellt. Informationen zu Verwendung, Betrieb und Gewährleistung der Anhängerkupplung finden Sie auf unserer Website [www.svcgroup.com](http://www.svcgroup.com)

Technische Informationen > Anhängerkupplung > Allgemeine Nutzungsbedingungen. Oder laden Sie sie per QR-Code herunter

Die Anhängervorrichtung wird mit einem TYPENBLATT geliefert. Dieses Datenblatt dient zur Eintragung des Produkts in das Kfz-Kennzeichen und enthält die Grundbedingungen für die Verwendung des Produkts. Das Datenblatt dient auch als Garantiepresse. Bewahren Sie es daher in der Fahrzeugdokumentation auf.

## HU Üzemeltetési / homologációs információk

Das Produkt wird gemäß den geltenden EHK-55 R-Standards für den Verkauf in EU-Ländern hergestellt. Informationen zu Verwendung, Betrieb und Gewährleistung der Anhängerkupplung finden Sie auf unserer Website [www.svcgroup.com](http://www.svcgroup.com)

Technische Informationen > Anhängerkupplung > Allgemeine Nutzungsbedingungen. Oder laden Sie sie per QR-Code herunter

Die Anhängervorrichtung wird mit einem TYPENBLATT geliefert. Dieses Datenblatt dient zur Eintragung des Produkts in das Kfz-Kennzeichen und enthält die Grundbedingungen für die Verwendung des Produkts. Das Datenblatt dient auch als Garantiepresse. Bewahren Sie es daher in der Fahrzeugdokumentation auf.

## FR Informations d'exploitation / homologation

Le produit est fabriqué conformément aux normes EHK-55 R applicables pour la vente dans les pays de l'UE. Des informations sur l'utilisation, le fonctionnement et les garanties de l'attelage sont disponibles sur notre site Web, [www.svcgroup.com](http://www.svcgroup.com).

Informations techniques > Attelage de remorquage > Conditions générales d'utilisation. Ou téléchargez-les via QR-cod

Le dispositif de remorquage est fourni avec une feuille de type. Cette fiche technique est utilisée pour entrer le produit dans le certificat d'immatriculation du véhicule et contient les conditions de base pour l'utilisation du produit. La fiche technique sert également de presse de garantie, conservez-la dans la documentation du véhicule.

## IT Informazioni sull'operazione / omologazione

Il prodotto è fabbricato secondo le norme EHK-55 R applicabili in vendita nei paesi dell'UE. Informazioni sull'uso, il funzionamento e le garanzie per il gancio di traino sono disponibili sul nostro sito Web [www.svcgroup.com](http://www.svcgroup.com)

Informazioni tecniche > Gancio di traino > Condizioni generali d'uso. Oppure scaricali tramite QR-cod

Il dispositivo di rimorchio viene fornito con una SCHEDA TIPO. Questa scheda tecnica viene utilizzata per inserire il prodotto nel certificato di immatricolazione del veicolo e contiene le condizioni di base per l'uso del prodotto. La scheda tecnica funge anche da pressa di garanzia, quindi conservala nella documentazione del veicolo.



SVC GROUP s.r.o. Průmyslová zóna - 179 547 01 Náchod-ČR

[www.svcgroup.cz](http://www.svcgroup.cz)

e-mail: [svc@svcgroup.cz](mailto:svc@svcgroup.cz)

Tel.: +420 491421021

+420 491421022

mob.: +420 603360607

SVC GROUP ©- 05/19

QR kódem stáhnete rozšířený montážní návod / Com o código QR, você pode baixar as instruções de montagem estendidas



## Monteringsanvisningar

Het product is vervaardigd volgens de toepasselijke EHK-55 R-normen voor verkoop in EU-landen. Informatie over het gebruik, de werking en de garanties voor de trekhaak vindt u op onze website, [www.svcgroup.com](http://www.svcgroup.com) *Technische informatie > Trekhaak > Algemene gebruiksvoorwaarden*. Of download ze via QR-cod  
Het sleepapparaat wordt geleverd met een TYPE BLAD. Dit gegevensblad wordt gebruikt om het product in het voertuigregistratiedocument in te voeren en bevat de basisvoorwaarden voor het gebruik van het product. Het gegevensblad dient ook als garantiepers, dus bewaar het in de voertuigdocumentatie.



## Instrucciones de montaje

El producto se fabrica de acuerdo con los estándares EHK-55 R aplicables para la venta en países de la UE. Puede encontrar información sobre el uso, el funcionamiento y las garantías de la barra de remolque en nuestro sitio web, [www.svcgroup.com](http://www.svcgroup.com) *Información técnica > Enganche de remolque > Condiciones generales de uso*. O descárguelos a través de QR-cod  
El dispositivo de remolque se suministra con una HOJA DE TIPO. Esta hoja de datos se utiliza para ingresar el producto en el documento de registro del vehículo y contiene las condiciones básicas para el uso del producto. La hoja de datos también sirve como una prensa de garantía, por lo tanto, consérvela en la documentación del vehículo.



## Montage-instruktie

Tuote on valmistettu EU-maissa myytävien EHK-55 R-standardien mukaisesti. Tietoja vetokoukun käytöstä, käytöstä ja takuista löytyy verkkosivuiltamme [www.svcgroup.com](http://www.svcgroup.com) *Tekniset tiedot > Vetokoukku > Yleiset käyttöolosuhteet*. Tai lataa ne QR-koodin kautta  
Hinauslaite toimitetaan TYYPPI-ARKKI. Tätä lomaketta käytetään tuotteen syöttämiseen ajoneuvon rekisteröintitodistukseen, ja se sisältää tuotteen käytön perusedellytykset. Tietolomake toimii myös takuupuristimena, joten säilytä se ajoneuvon dokumenteissa.



Izdelek je izdelan po veljavnih standardih EHK-55 R za prodajo v državah EU. Informacije o uporabi, delovanju in garancijah za vlečno ploščo najdete na našem spletnem mestu [www.svcgroup.com](http://www.svcgroup.com) *Tehnični podatki > Vlečna kljuka > Splošni pogoji uporabe*. Ali pa jih prenesite preko QR-kod  
Vlečna naprava je opremljena s TIPNIM LISTOM. Ta podatkovni list se uporablja za vnos izdelka v registracijski dokument vozila in vsebuje osnovne pogoje za uporabo izdelka. Podatkovni list služi tudi kot garancijski tisk, zato ga hranite v dokumentaciji vozila.



## Drifts- / homologasjonsinformasjon

Produktet er produsert i henhold til gjeldende EHK-55 R standarder for salg i EU-land. Informasjon om bruk, drift og garantier for tilhengerfeste finner du på vår hjemmeside, [www.svcgroup.com](http://www.svcgroup.com) *Teknisk informasjon > Tilhengerfeste > Generelle bruksbetingelser*. Eller last dem ned via QR-koding  
Taueanordningen leveres med TYPEBLAD. Dette databladet brukes til å oppgi produktet i kjøretøyets registreringsbevis og inneholder de grunnleggende betingelsene for bruk av produktet. Databladet fungerer også som garantipresse, så hold det i bilens dokumentasjon.



## Informacje dotyczące pracy / homologacji

Produkt jest wytwarzany zgodnie z obowiązującymi normami EHK-55 R na sprzedaż w krajach UE. Informacje na temat użytkowania, obsługi i gwarancji na hak holowniczy można znaleźć na naszej stronie internetowej [www.svcgroup.com](http://www.svcgroup.com) *Informacje techniczne > Zaczep holowniczy > Ogólne warunki użytkowania*. Lub pobierz je za pomocą kodu QR  
Urządzenie holownicze jest dostarczane z ARKUSZEM TYPU. Ta karta danych służy do wpisania produktu do dokumentu rejestracyjnego pojazdu i zawiera podstawowe warunki użytkowania produktu. Karta danych służy również jako prasa gwarancyjna, dlatego przechowuj ją w dokumentacji pojazdu.



## Информация о работе /омологации

de la barra de remolque en nuestro sitio web, [www.svcgroup.com](http://www.svcgroup.com) *Información técnica > Enganche de remolque > Condiciones generales de uso*. O descárguelos a través de QR-cod  
El dispositivo de remolque se suministra con una HOJA DE TIPO. Esta hoja de datos se utiliza para ingresar el producto en el documento de registro del vehículo y contiene las condiciones básicas para el uso del producto. La hoja de datos también sirve como una prensa de garantía, por lo tanto, consérvela en la documentación del vehículo.



QR kódem stáhnete rozšírený montážní návod / Mit QR-Code können Sie die erweiterte Montageanleitung herunterladen

SVC GROUP s.r.o.

Průmyslová zóna - 179

547 01 Náchod-ČR

[www.svcgroup.cz](http://www.svcgroup.cz)

e-mail: [svc@svcgroup.cz](mailto:svc@svcgroup.cz)

Tel.: +420 491 421 021

+420 491 421 022

mob.: +420 603 360 607

SVC GROUP ©- 05/19



## CZ Montážní návod

Pro podrobné montážní instrukce a podmínky výrobku si naskenujte QR kód

1. Odmontujte zadní světlá, nárazník a jeho výztuhu (tato nebude již zapotřebí). Uvolněte výfuk z gumových držáků. Zhotovte otvory do zadního čela v místech nosníků dle obrázku.
2. Od zadu vsuňte pravý a levý bok tažného zařízení a od spodu přichyťte 4 šrouby M10x40 (10.9) přes velkoplošné podložky (Nedotahovat). K zadnímu čelu přichyťte 6 šrouby M8x30 (10.9) přes velkoplošné podložky. (Nedotahovat).
3. Zhotovte výřez do spodního krytu dle obrázku. Mezi boky přichyťte hlavní nosník tažného zařízení 6 šrouby M12x35 (10.9) a k tažnému oku za pomoci 2 příložených trubek šroubem M12x100
4. Vše vyrovnejte a dotáhněte dle utahovacích momentů. Zhotovte výřez nárazníku a namontujte zpět všechny díly odmontované v bodě č. 1."

## EN Installation instructions

For detailed installation instructions and product conditions, scan the QR code

1. Remove rear lights, bumper and its stiffener (it is no longer needed). Release the exhaust pipe of its rubber holders. Make the openings for beams in the rear face as shown in the picture.
2. From behind, slide left and right sides of the tow bar and from below, fasten them with four M10x40 (10.9) screws through large-area washers (tighten only lightly). Affix to rear face with 6 screws M8x30 (10.9) through large-area washers (tighten only lightly).
3. Make a cut-out in the lower cover as shown in the picture. Then affix the main beam of the tow bar between the sides with using of six M12x35 screws (10.9) and with using of 2 adapter tubes and M12x100 screw to the towing eye
4. Afterwards align all the parts and tighten them to prescribed torques. Make a cut-out in the bumper and reinstall all the parts removed within the step 1."

## SK Montážny návod

Pre podrobné montážne pokyny a podmienky produktu si môžete skenovať QR kód

1. Odmontujte zadné svetlá, nárazník a jeho výstuhu (táto už nebude potrebná). Uvoľnite výfuk z gumových držiakov. Zhotovte otvory do zadného čela v miestach nosníkov podľa obrázka.
2. Od zadu vsuňte pravý a ľavý bok ťažného zariadenia a zospodu prichyťte 4 skrutky M10x40 (10.9) cez veľkoplošné podložky. (Nedoťahujte). K zadnému čelu prichyťte 6 skrutkami M8x30 (10.9) cez veľkoplošné podložky. (Nedoťahujte).
3. Zhotovte výrez do spodného krytu podľa obrázka. Medzi boky prichyťte hlavný nosník ťažného zariadenia 6 skrutkami M12x35 (10.9) a k ťažnému oku s pomocou 2 príložených rúrok skrutkou M12x100.
4. Všetko vyrovnejte a dotiahnite podľa doťahovacích momentov. Zhotovte výrez nárazníka a namontujte späť všetky diely odmontované v bode č. 1."

## DE Montageanleitung

Scannen Sie den QR-Code, um detaillierte Installationsanweisungen und Produktbedingungen zu erhalten

1. Die Hecklichter, Stoßstange und ihre Strebe ausbauen (diese wird nicht mehr benötigt). Den Auspuff von den Gummihalfterungen lösen. Löcher in der hinteren Stirnwand, auf den Stellen der Träger gemäß Abbildung herstellen.
2. Rechte und linke Seite der Zugeinrichtung von hinten einschieben und mit 4 Schrauben M10x40 (10.9) mittels großflächiger Scheiben von unten befestigen (nicht festziehen). Zur hinteren Stirnwand mit 6 Schrauben M8x30 (10x9) mittels großflächiger Scheiben befestigen (nicht festziehen).
3. In der unteren Abdeckung einen Ausschnitt gemäß Abbildung herstellen. Den Hauptträger der Zugeinrichtung zwischen die Seiten mit 6 Schrauben M12x35 (10.9) und zur Zugöse mittels 2 Anlegerohren mit der Schraube M12x100 befestigen.
4. Alles ausrichten und mit den entsprechenden Anzugsmomenten festziehen. Einen Ausschnitt in der Stoßstange herstellen und alle im Punkt 1 ausgebauten Teile wieder einbauen."

## PL Instrukcja montażu

Aby uzyskać szczegółowe instrukcje instalacji i warunki produktu, zeskanuj kod QR

1. Demontujemy tylne lampy, zderzak i jego wzmocnienie (nie będzie już ono więcej potrzebne). Zdejmujemy układ wydechowy z gumowych zaczepów. W tylnej części zderzaka wykonujemy otwory w miejscach wsporników, zgodnie z rysunkiem.
2. Od tyłu wsuwamy prawy i lewy bok haka holowniczego, a od spodu przymocowujemy go 4 śrubami M10x40 (10.9) przez podkładki wielkopowierzchniowe (bez końcowego dokręcania). Do tylnej części haka przymocowujemy 6 śrubami M8x30 (10.9) przez podkładki wielkopowierzchniowe (bez końcowego dokręcania).
3. W dolnej osłonie wykonujemy wycięcie, zgodnie z rysunkiem. Pomiędzy tymi bokami główną belkę haka przymocowujemy 6 śrubami M12x35 (10.9), a do oka do holowania robimy to za pomocą 2 rurek z kompletu i śruby M12x100.
4. Wyrównujemy wszystkie elementy i dokręcamy je z zachowaniem wymaganych momentów dokręcania. Wykonujemy wycięcie w zderzaku i ponownie składamy wszystkie części zdemontowane w punkcie nr 1."





## FR Notice de montage

Pour des instructions d'installation détaillées et les conditions du produit, scannez le code QR

- ses supports en caoutchouc. À l'endroit des traverses, percer des orifices dans la face arrière, comme indiqué sur la figure.
- Par l'arrière, insérer les côtés droit et gauche du dispositif d'attelage et les fixer par le bas à l'aide de vis M10x40 (10.9) et de rondelles extralarges (ne pas serrer les vis). Fixer ensuite l'ensemble à la face arrière à l'aide de 6 vis M8x30 (10.9) et de rondelles extralarges (ne pas serrer les vis).
- Comme indiqué sur la figure, effectuer une découpe dans le cache de protection inférieur. Fixer la traverse principale du dispositif d'attelage entre les deux côtés et l'y fixer à l'aide de 6 vis M12x35 (10.9). Fixer ensuite la traverse à l'anneau de remorquage à l'aide de 2 tubes de rallonge et une vis M12x100.
- Aligner le tout et serrer ensuite toutes les vis aux couples de serrage prescrits. Effectuer une découpe dans le pare-chocs et remettre enfin en place toutes les pièces qui ont été démontées au point n° 1."

## ES Manual de montaje

Para obtener instrucciones detalladas de instalación y condiciones del producto, escanee el código QR

- Desmonte los focos traseros, parachoques y su refuerzo (no hará falta más). Afloje el tubo de escape en soportes de caucho. Haga orificios en la frente trasera en el lugar de los soportes, según la figura.
- Inserte por atrás el lado derecho e izquierdo del equipo de tiro y por abajo sujete con 4 tornillos M10x40 (10.9) a través de arandelas grandes (No apretar). Sujete en la frente trasera 6 tornillos M8x30 (10.9) a través de arandelas grandes. (No apretar).
- Haga un recorte de la cubierta inferior según la figura. Entre los lados sujete el soporte principal del equipo de tiro con 6 tornillos M12x35 (10.9) y con el ojal de tiro por medio de 2 tubos de escuadra por el tornillo M12x100
- Enderece todo y apriete según los pares de apriete. Recorte el parachoques y vuelva a montar todas las piezas desmontadas en el punto No. 1."

## FI Asennusohje

Tarkemmat asennusohjeet ja tuotteen ehdot on tarkistettava QR-koodilla

- Irrota takavalot, puskuri ja sen jäykiste (sitä ei enää tarvita). Vapauta pakoputki kumipidikkeistä. Tee takapäättyyn palkkien kohdalle reiät kuvan mukaisesti.
- Työnnä vetolaitteen oikea ja vasen sivuosa takaapäin paikoilleen ja kiinnitä ne alapuolelta 4 ruuvilla M10x40 (10.9) suuria aluslevyjä käyttäen (älä kiristä).
- Tee alemmaan suojakatteeseen leikkaus kuvan mukaisesti. Kiinnitä takapäättyyn 6 ruuvilla M8x30 (10.9) suuria aluslevyjä käyttäen (älä kiristä).
- Tee alemmaan suojakatteeseen leikkaus kuvan mukaisesti. Kiinnitä vetolaitteen pääpalkki sivuosien väliin 6 ruuvilla M12x35 (10.9) ja vetosilmukkaan 2 toimitukseen kuuluvan putken avulla ja ruuvilla M12x100.
- Suorista kaikki osat ja kiristä ne kiristysmomenttien mukaisesti. Tee puskuriin leikkaus ja asenna kaikki kohdassa 1. irrotetut osat takaisin paikalleen."

## IT Istruzioni dimontaggio per la

Per istruzioni di installazione dettagliate e condizioni del prodotto, eseguire la scansione del codice QR

- Smontare i fanali posteriori, il paraurti e il suo rinforzo (non sarà più necessario). Allentare l'impianto di scarico nei supporti di gomma. Fare fori nella parete posteriore, nei luoghi dei supporti, vedi figura.
- Inserire il lato destro e sinistro del dispositivo di traino dal dietro e fissarli dal disotto con 4 bulloni M10x40 (10.9) tramite rondelle di grande dimensione (non serrare a fondo). Fissare alla parete posteriore usando 6 viti M8x30 (10.9.) e rondelle di grande dimensione (non serrare a fondo).
- Fare un intaglio nella copertura inferiore, vedi figura. Fissare il supporto principale del dispositivo di traino tra i lati usando 6 bulloni M12x35 (10.9) e all'occhione usando 2 tubi reggisplinta usando il bullone M12x100.
- Allineare tutto e serrare con le coppie di serraggio prescritte. Fare un intaglio nel paraurti e rimontare tutti i componenti smontati nel punto 1."

## RU Инструкция по монтажу

Подробные инструкции по установке и условиям продукта отсканируйте QR-код.

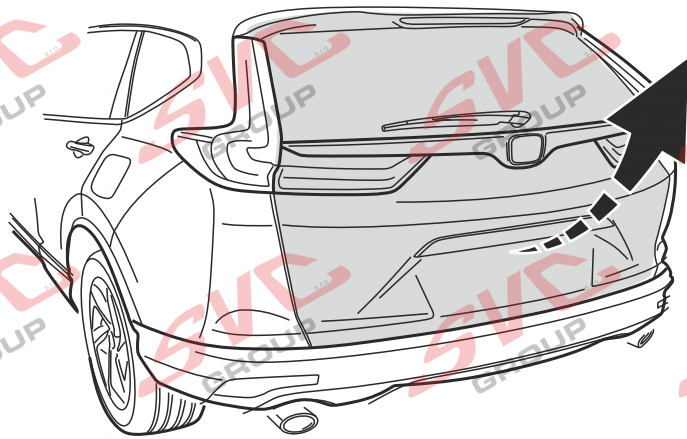
- Снимите задние фонари, бампер и его усилитель (он больше не потребуется). Освободите выхлопную трубу из резиновых держателей. Сделайте отверстия в панели задка в местах балок согласно рисунку.
- Сзади вставьте правый и левый бока фаркопа, и закрепите снизу 4 болтами M10x40 (10.9) с использованием увеличенных шайб (не затягивайте). Закрепите на панели задка 6 болтами M8x30 (10.9) использованием увеличенных шайб (не затягивайте).
- Сделайте вырез в нижней крышке согласно рисунку. Между боками закрепите главную балку фаркопа 6 болтами M12x35 (10.9), и закрепите на шаре фаркопа с помощью 2 накладных трубок болтом M12x100
- Все выровняйте и затяните в соответствии с предписанными моментами затяжки. Сделайте вырез в бампере и верните на место все части, демонтированные согласно п. 1."



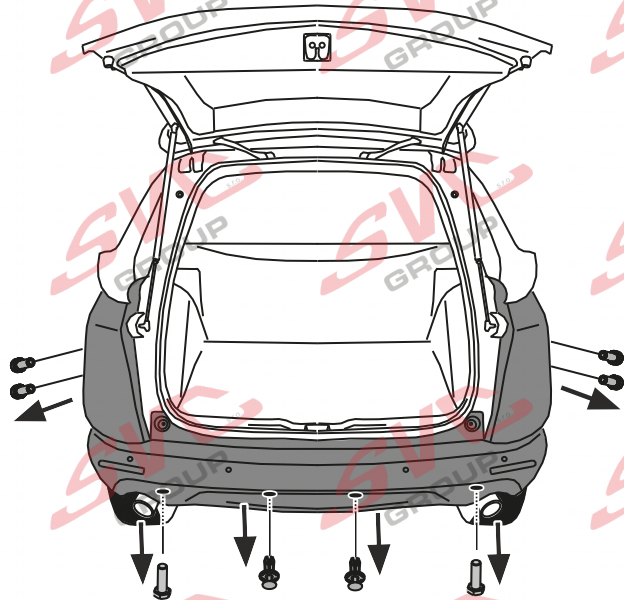




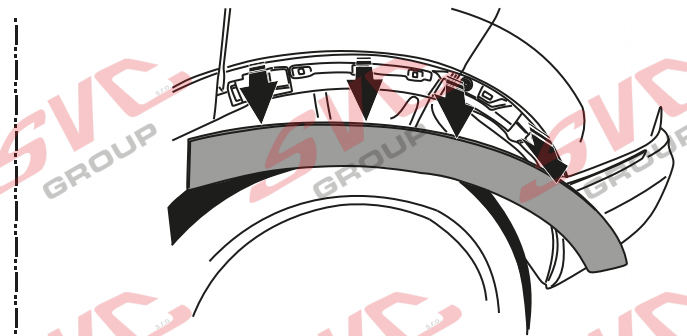
1.



2.



3.



SVC GROUP s.r.o. Průmyslová zóna - 179 547 01 Náchod-ČR

[www.svcgroup.cz](http://www.svcgroup.cz)  
e-mail: [svc@svcgroup.cz](mailto:svc@svcgroup.cz)

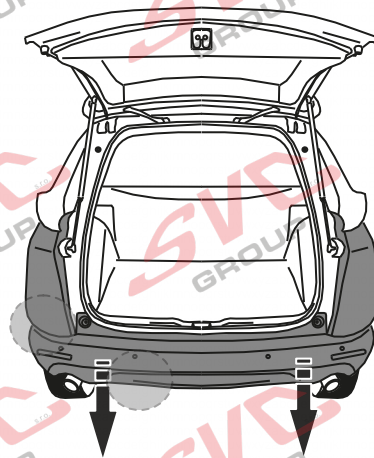
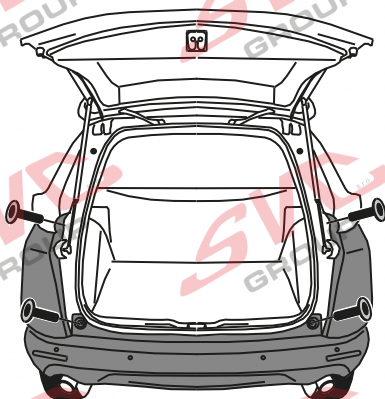
Tel.: +420 491421021  
+420 491421022  
mob.: +420 603360607

SVC GROUP © - 05/19

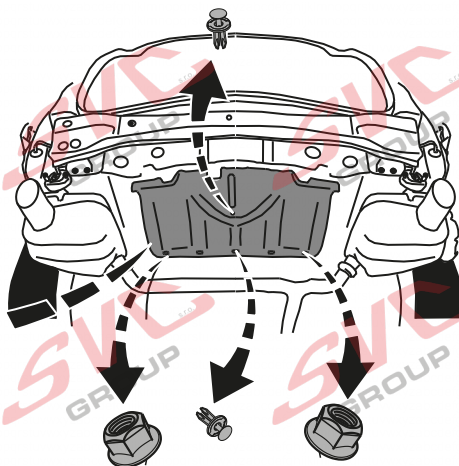
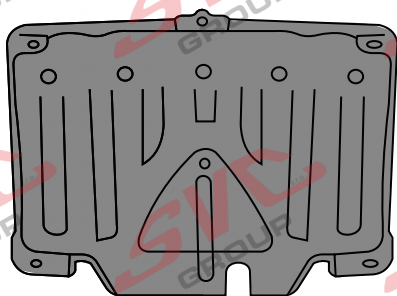
QR kódem stáhnete rozšířeny montážní návod / With QR code you can download the extended assembly instructions



4.

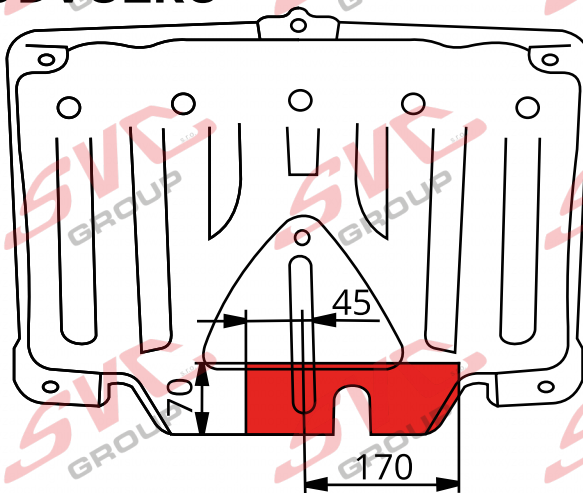


5.



6.

## SPODNÍ KRYT PODVOZKU



SVC GROUP s.r.o.

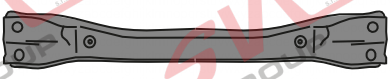
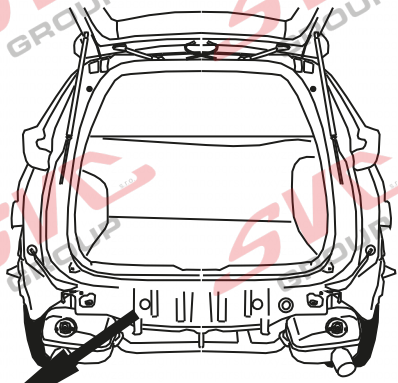
Průmyslová zóna - 179  
547 01 Náchod-ČR

[www.svcgroup.cz](http://www.svcgroup.cz)  
e-mail: [svc@svcgroup.cz](mailto:svc@svcgroup.cz)

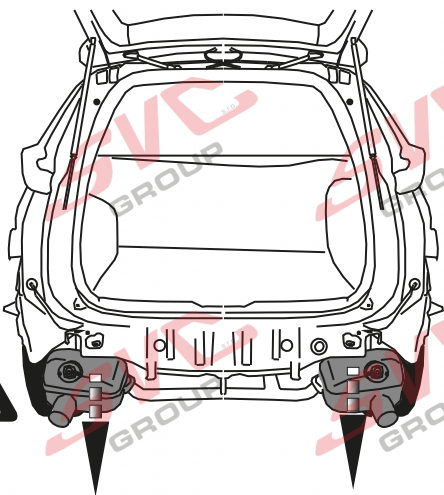
Tel.: +420 491421021  
+420 491421022  
mob.: +420 603360607

QR kóde n si stáhnete si rozšířeny montážní návod / За допомогою QR-коду ви можете завантажити розширені інструкції щодо складання SVC GROUP © - 05/19

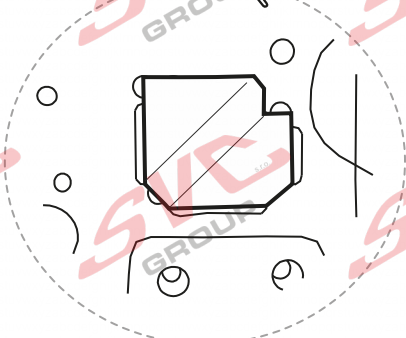
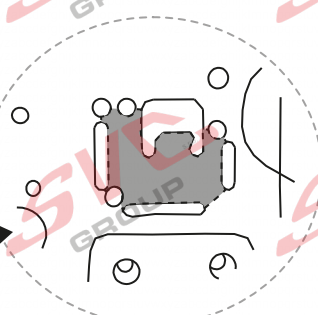
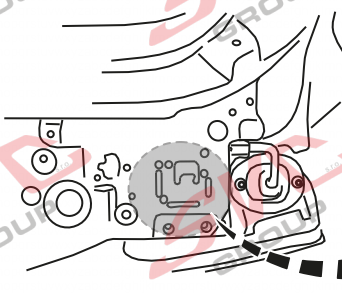
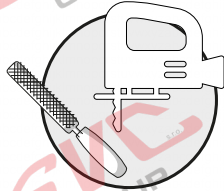
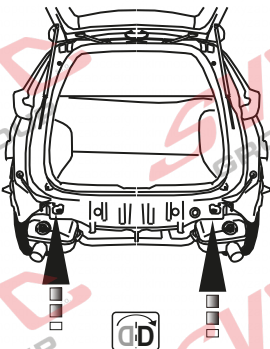
7.



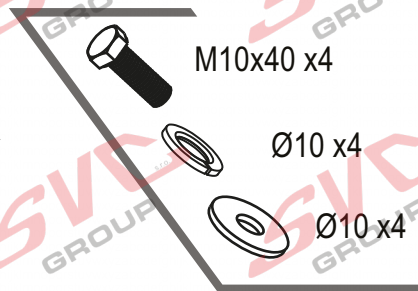
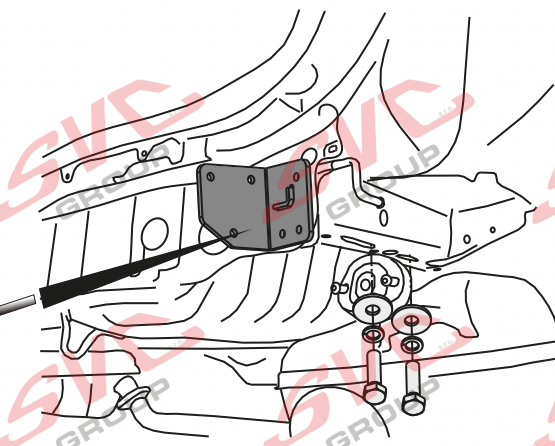
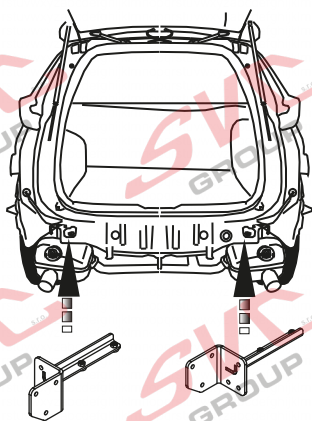
8.



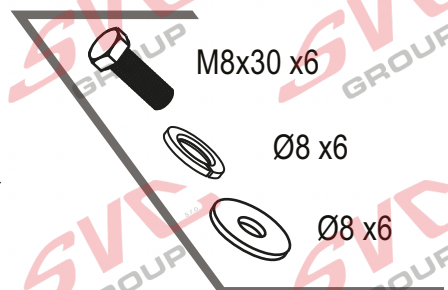
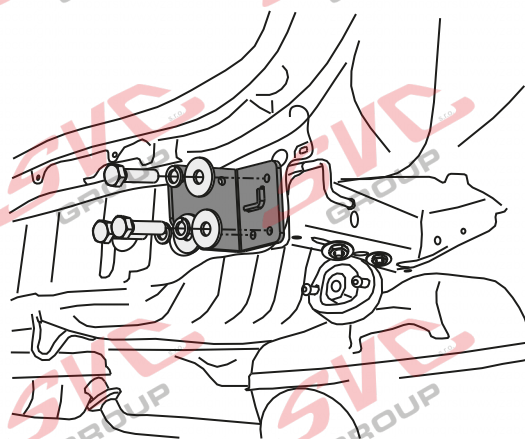
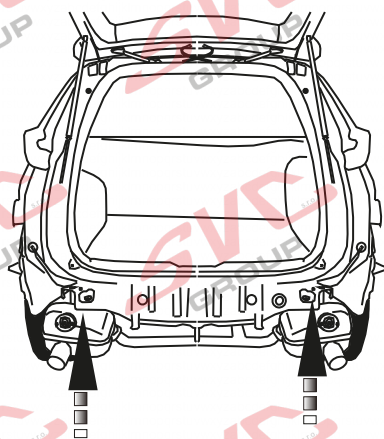
9.



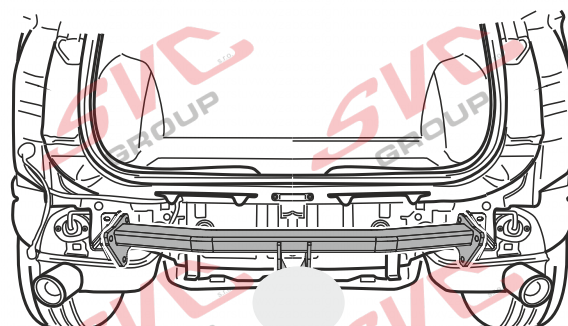
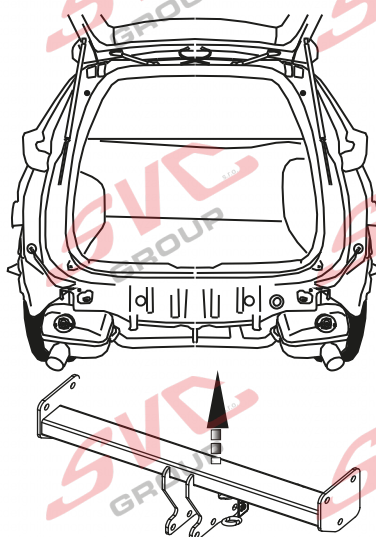
10.



11.

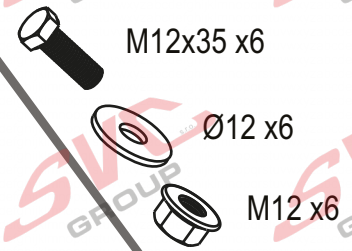
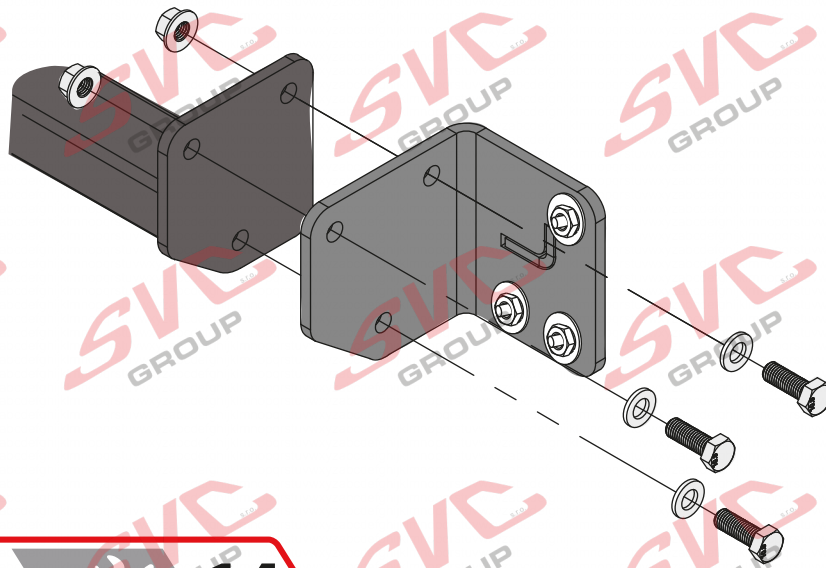


12.

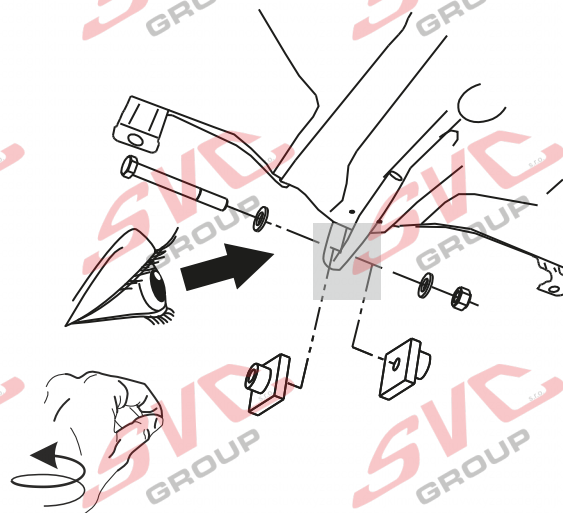
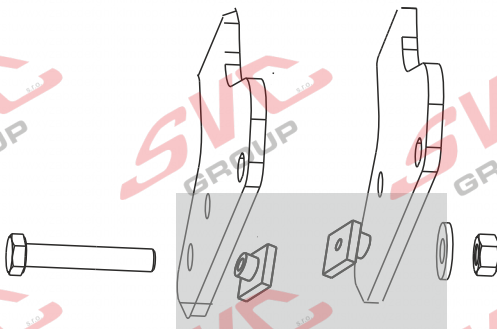
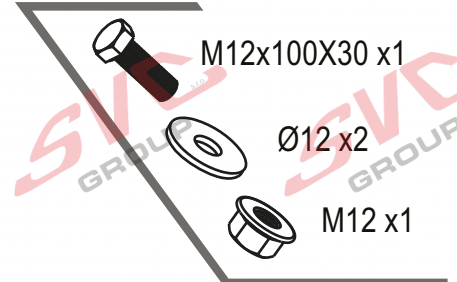
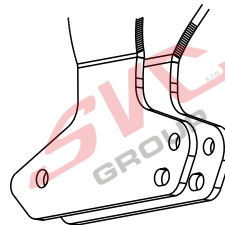
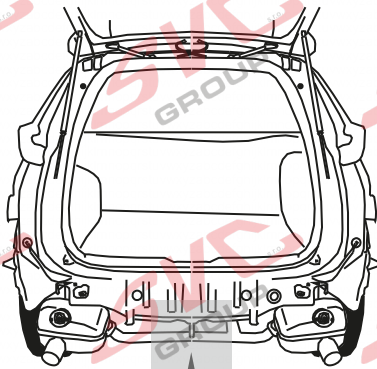




13.

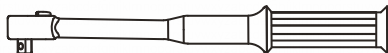


14.

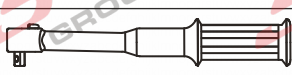
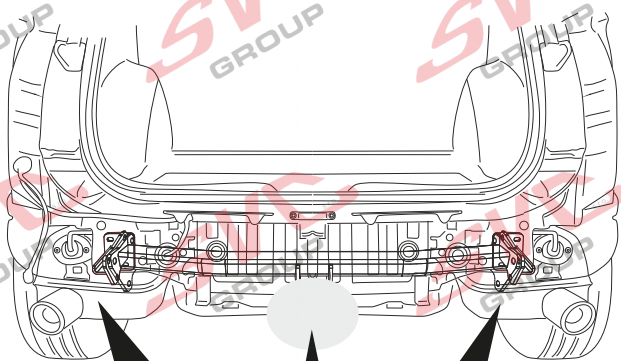




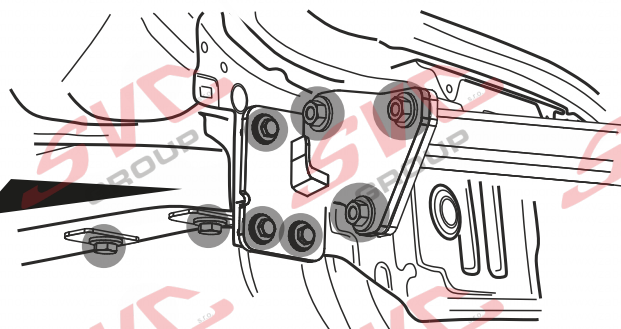
16.



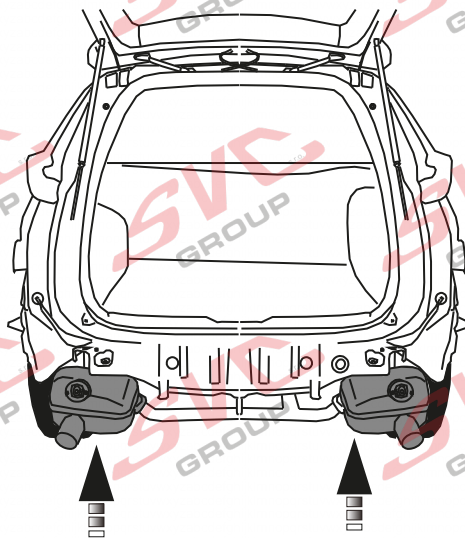
Nm



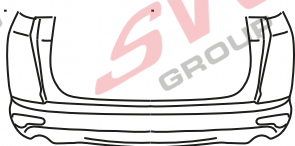
Nm



17.

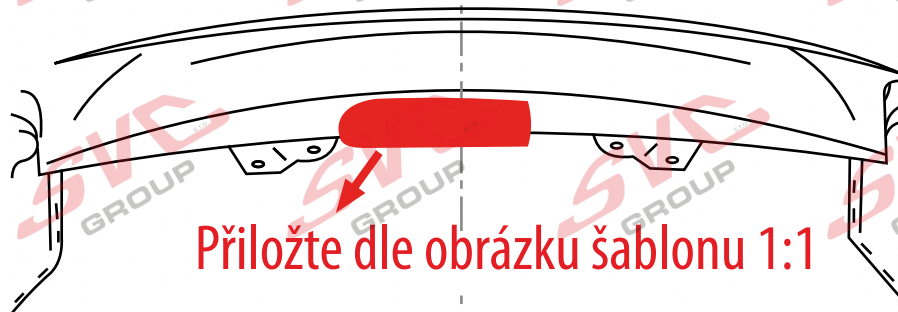


18.



VÝŘEZ SVC

OSA VOZU



Přiložte dle obrázku šablonu 1:1



SVC GROUP s.r.o.

Průmyslová zóna - 179

www.svcgroup.cz

Tel.: +420 491 421 021

+420 491 421 022

547 01 Náchod-ČR

e-mail: svc@svcgroup.cz

mob.: +420 603 360 607

QR kódem si stáhnete si rozšířený montážní návod / QR kódem si stáhnete si rozšířené montážní návod

SVC GROUP © - 05/19



Honada CR-V 2017 ->

0



1:1

SPODNÍ HRANA NÁRAZNIKU

VÝŘEZ SVC



SVC GROUP s.r.o.

Průmyslová zóna - 179  
547 01 Náchod-ČR

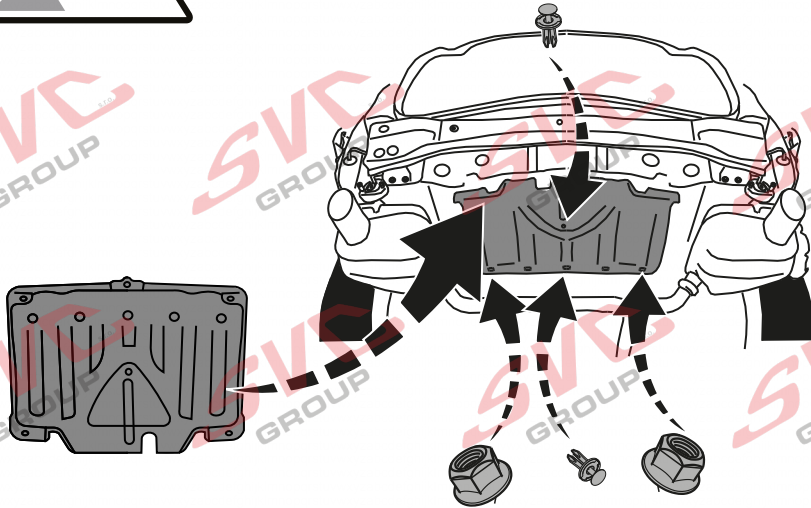
[www.svcgroup.cz](http://www.svcgroup.cz)  
e-mail: [svc@svcgroup.cz](mailto:svc@svcgroup.cz)

Tel.: +420 491 421 021  
+420 491 421 022  
mob.: +420 603 360 607

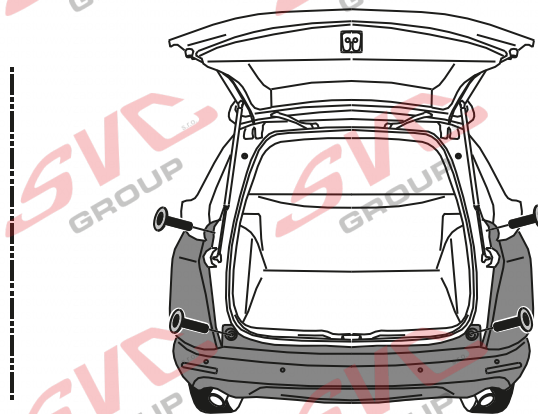
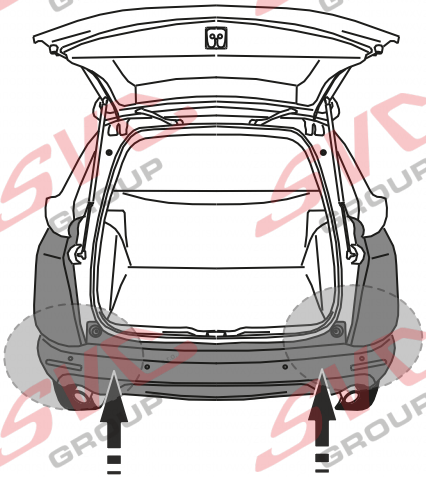
SVC GROUP © - 05/19

QR kódem si stáhnete si rozšířený montážní návod / QR kódem si stáhnete si rozšířený montážní návod

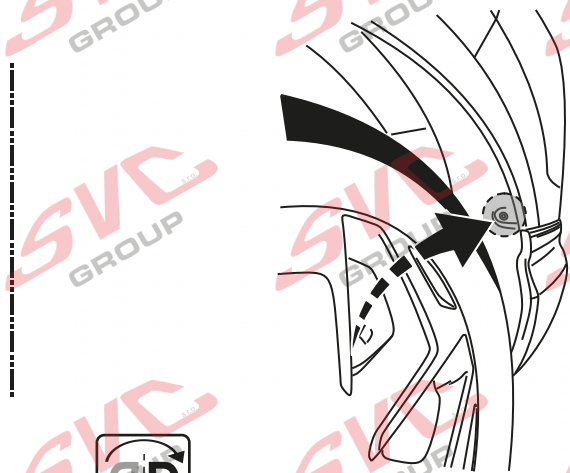
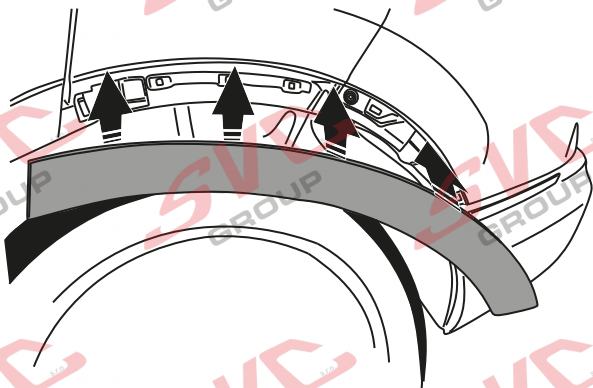
**17.**



**18.**



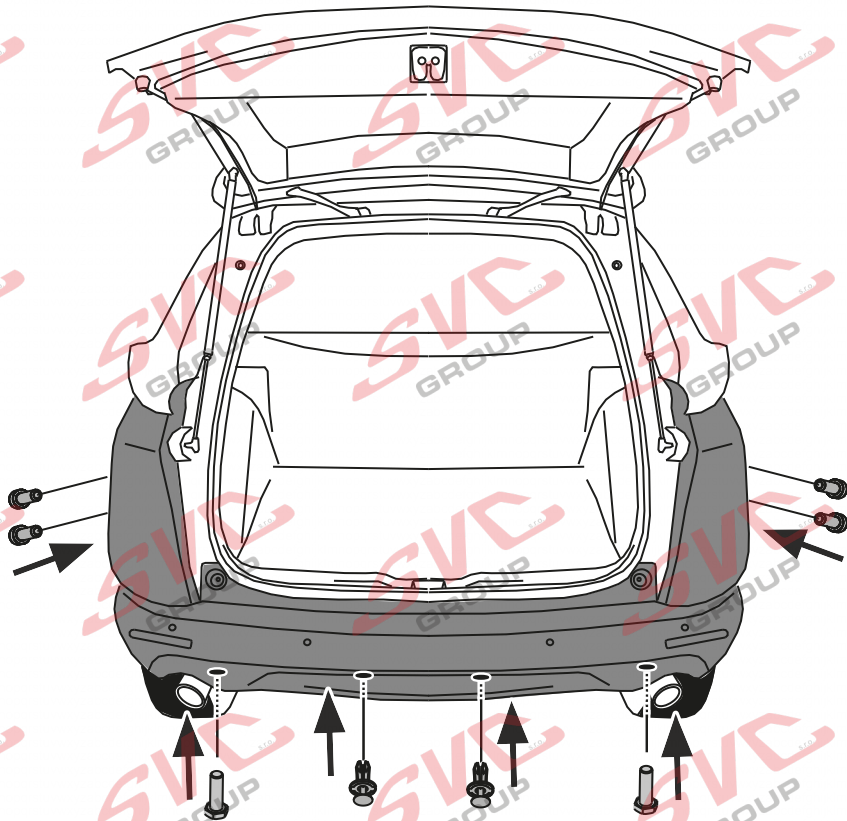
**19.**



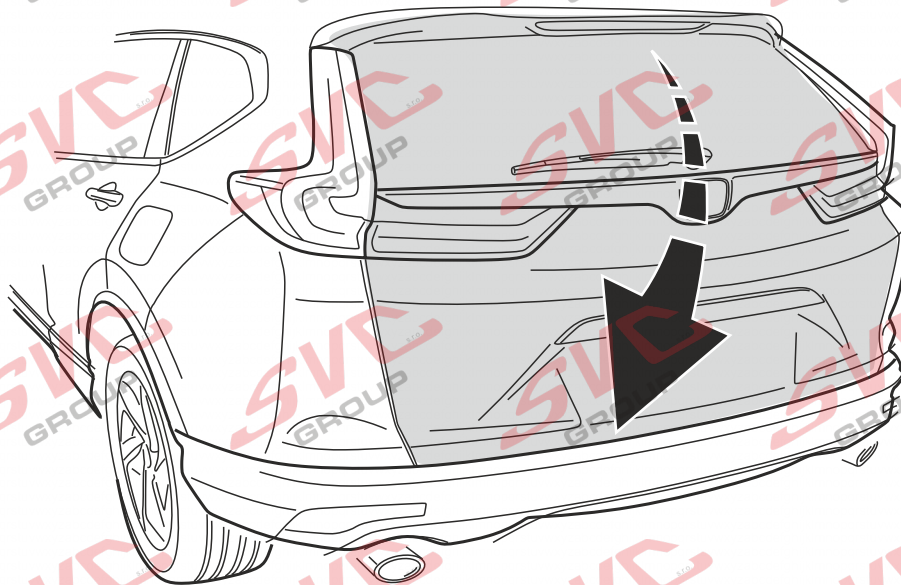




20.



21.



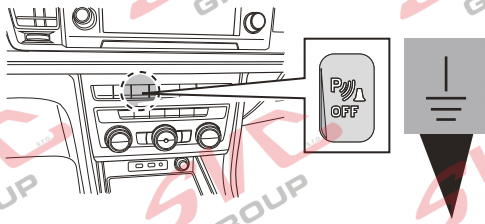
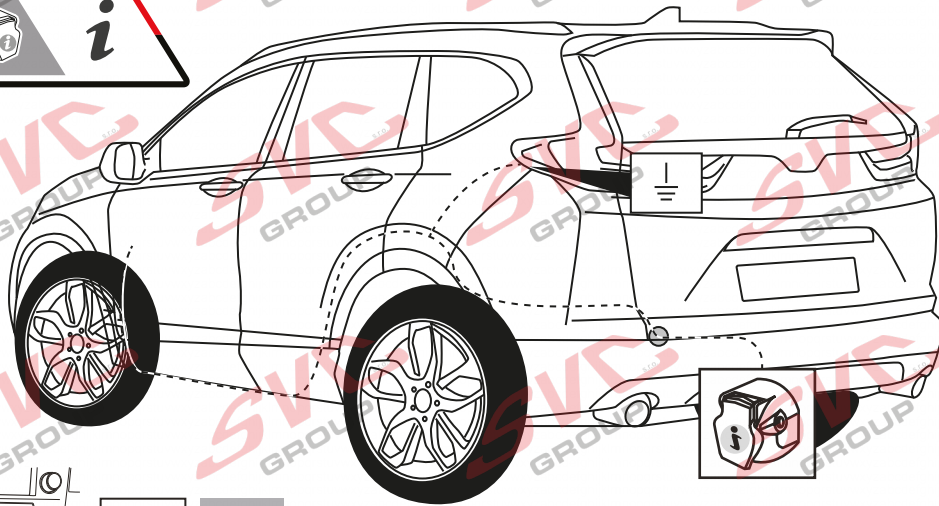
SVC GROUP s.r.o.

Průmyslová zóna - 179  
547 01 Náchod-ČR

[www.svcgroup.cz](http://www.svcgroup.cz)  
e-mail: [svc@svcgroup.cz](mailto:svc@svcgroup.cz)

Tel.: +420 491421021  
+420 491421022  
mob.: +420 603360607

QR kóde n si stáhnete si rozšírený montážní návod / За допомогою QR-коду ви можете завантажити розширені інструкції щодо складання SVC GROUP © - 05/19



### Informace pro odpojování couvacích senzorů PDC pro tažné zařízení

Vypínač pro vypínání couvacích senzorů PCD je umístěný na palubní desce vozu.

Nemusíte tedy pracně na elektro instalaci vozu napojovat odpojování couvacích senzorů PDC a zpětných kamer od elektro přípojky tažných zařízení.

Pokud chcete senzory vypnout, použijte vypínač na palubní desce.



## SVC GROUP

Děkuje za důvěru / Āakuje za dōvĕru

Thank you for your trust / Danke Fūr dein Vertrauen

Merci pour votre conance / Grazie per la tua ducia

Tankewol foar jo fertrouwen / Спасибо за ваше доверие

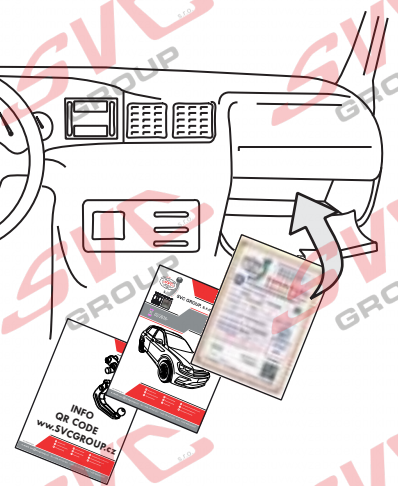


Registrace / Registrācia

Registration / Registrierung

Inscription / Registrazione

Rekisterōinti / Регистрāция



SVC GROUP s.r.o.

Průmyslovā zōna - 179

547 01 Nāchod-ĀR

www.svcgroup.cz

e-mail: svc@svcgroup.cz

Tel.: +420 491421021

+420 491421022

mob.: +420 603360607

SVC GROUP © - 05/19

QR kōdem si stāhnete si rozšīreny montāžnī nāvod / QR kōdom si stāhnete si rozšīrenĕ montāžny nāvod

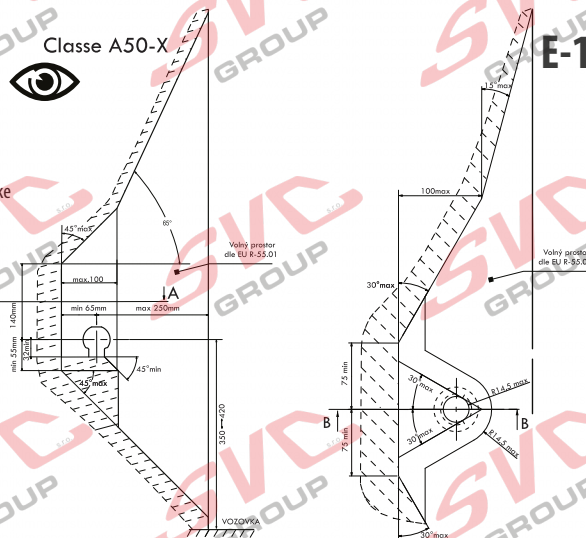


# PODMÍNKY HOMOLOGACE

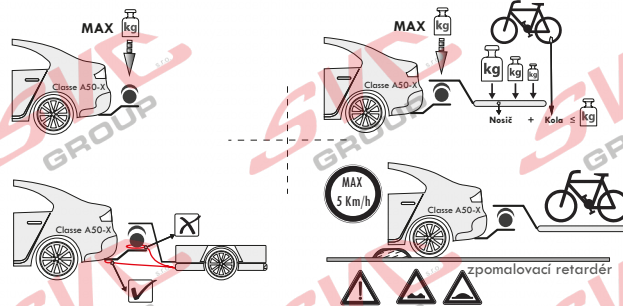
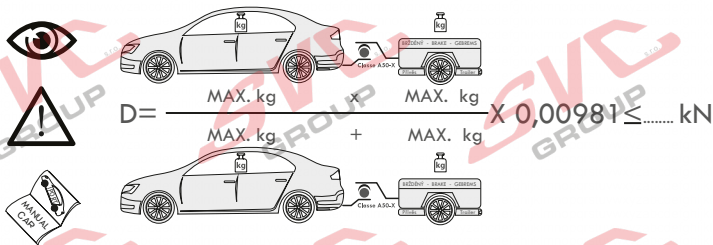
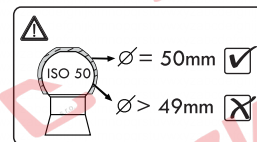
E-1

Montážní instrukce - Montažny inštrukcia - Installation insrtruktion - Montageanleitung - Istruzioni di montaggio - Instrukcja montażu - Manual de montaje Monteringsvejledning - Paigaldusjuhend - Asennusohje - Notice de montage - Sz. szerelési útmutató - Montagehandleiding - Monteringsanvisning - Instruccion de montaj - Teringsanvisningar - Инструкции по монтажу

- CZ** Volný prostor dle přílohy VII, směrnice č. EC 55-R EU musí být dodržen.
- SK** Volný priestor podľa prílohy VII, smernice č. EC 55-R EÚ musí byť dodržaný.
- EN** The clearance specified in appendix VII, diagram 25 of guideline EC R-55 EU must be guaranteed.
- DE** Der Freiraum nach Anhang VII, Abbildung 25 der Richtlinie EC R-55 EU ist zu gewährleisten.
- HU** Az EC 55-R EU irányelv VII. mellékletében, a 25. ábrán a vonógömb elhelyezése számára elírt szabad tér-adatokat biztosítani kell.
- FR** La zone de dégagement doit être annexée VII, illustration 25 de la directive EC 55-R EU.
- IT** Deve essere garantito lo spazio libero secondo l'allegato VII, gura 25 della direttiva EC 55-R EU.
- NL** De tussenruimte conform supplement VII, afbeelding 25 van de richtlijn EC 55-R moet in acht worden genomen.
- ES** Debe garantizarse el espacio libre, conforme al anexo VII, gura 25 de la directiva comunitaria EC 55-R EU.
- FIN** Vapaa tila on taattava direktiivin EC 55-R EU liitteen VII, kuvan 25 mukaisesti.
- SV** Spelrummet enligt bilaga VII, Figur 25 i riktlinje EC 55-R EU skall garanteras.
- NOR** Frirommet etter tillegg VII, gur 25 i direktiv EC 55-R EU skal overholdes.
- PL** Należy zapewnić szczelność zgodnie z rysunkiem nr 25 dyrektywy EC 55-R zawartej w załączniku nr VII.
- RU** Шарика в приложении VII. Директивы EC 55-R eu.



- CZ** Při celkové přípustné hmotnosti vozidla
- SK** Pri celkovej prípustnej hmotnosti vozidla
- EN** At laden weight of the vehicle
- DE** Bei zulässigem Gesamtgewicht des Fahrzeuges
- HU** Rakományal terhelt járművel esztén
- FR** Pour poids total en charge autorisé du véhicule
- IT** Per un peso complessivo ammesso del veicolo
- NL** Bij toelaatbaar totaal gewicht van het voertuig
- ES** Con peso total autorizado del vehículo
- FIN** Ajoneuvon suurimmalla sallitulla kokonaispainolla
- SV** Vid fordonets tillåtna totalvikt
- NOR** Ved kjøretøyetts tillatte totalvekt
- PL** W przypadku największej dozwolonej masy całkowitej
- RU** В случае нагруженного автомобиля



- CZ** Pokud jsou v technickém průkazu vozidla uvedené nižší hodnoty než zveřejněné k dokumentaci výrobku. Jsou tyto hodnoty výrobce vozu směrodatné pro zapsání do technického průkazu vozidla.
- SK** Pokiaľ sú v technickom preukaze vozidla uvedené nižšie hodnoty než zverejnené k dokumentácii výrobku. Sú tieto hodnoty výrobcu vozidla smerodajné pre zapísanie do technického preukazu vozidla.
- EN** If the vehicle's certificate of roadworthiness indicates lower values than those published in the product documentation. These values by the vehicle manufacturer are decisive for the entering into the vehicle's certificate of roadworthiness.
- DE** Falls im KFZ-Brief des Fahrzeugs niedrigere, als in der Dokumentation des Produkts veröffentlichte Werte angeführt sind, sind diese Werte des Fahrzeugherstellers für den Eintrag in den KFZ-Brief des Fahrzeugs maßgebend.
- HU** Amennyiben a forgalmi engedélybe jegyzett adatok a gépjármű dokumentációbán feltüntetett adatoktól alacsonyabb értékek lennének, úgy a gépjármű gyártója által megadott és a forgalmi engedélybe pontosan bejegyzendő adatokat kell irányadóként minősíteni.
- FR** Si, sur la carte grise du véhicule, vous trouvez des valeurs inférieures à celles publiées dans la documentation du produit, les valeurs du fabricant du véhicule sont déterminantes et devront être inscrites sur la carte grise du véhicule.
- IT** Se nella carta di circolazione del veicolo sono riportati valori inferiori a quelli indicati nella documentazione del prodotto. Questi valori del produttore del veicolo sono decisivi per la registrazione nella carta di circolazione del veicolo.
- NL** Als in het ketenkenbewijs van het voertuig lagere waarden vermeld staan dan gepubliceerd in de productdocumentatie, dan zijn deze waarden van de fabrikant van het voertuig bindend voor inschrijving in het ketenkenbewijs van het voertuig.
- ES** Si en la ficha técnica del vehículo se indican valores menores que los publicados en la documentación del producto, estos valores facilitados por el fabricante del vehículo son decisivos para la inscripción en la ficha técnica del vehículo.
- FIN** Jos ajoneuvon rekisterioteossa on esitetty alempia arvoja kuin tuotteen dokumentaatiossa esitetty, ovat nämä ajoneuvon valmistajan antamat arvot ratkaisevia ajoneuvon rekisterioteeseen merkitsemistä varten.
- SV** Om det i fordonets registreringsbevis finns angivna lägre värden än de som är angivna i produktens dokumentation, är dessa värden från fordonets tillverkare riktgivande för det som antecknas i fordonets registreringsbevis.
- NOR** Dersom det i kjøretøyetts vognkort er oppgitt lavere verdier enn de som er opplyst i produktdokumentasjon, er disse angivelsene fra kjøretøysprodusenten retningsgivende for å noteres ned i kjøretøyetts vognkort.
- PL** Jeżeli w dowodzie rejestracyjnym pojazdu są podane wartości niższe od tych, które znajdują się w dokumentacji výrobu, to te dane producenta samochodu są miodrajne do wpisania ich do dowodu rejestracyjnego pojazdu.
- RU** Если в паспорте транспортного средства указаны более низкие значения, чем указанные в документации на изделие, эти значения производителя являются определяющими для записи в паспорт транспортного средства.



SVC GROUP s.r.o. Průmyslová zóna - 179 547 01 Náchod-ČR

www.svcgroup.cz e-mail: svc@svcgroup.cz

Tel.: +420 491 421 021 +420 491 421 022 mob.: +420 603 360 607

QR kódem stáhnete rozšířeny montážní návod / With QR code you can download the extended assembly instructions

SVC GROUP © - 05/19



CZ Pozor informace k záruce

SK Pozor informácie k záruke

EN Note the warranty information

DE Beachten Sie die Garantieinformationen

HU Vegye gyelembe a jótállási információkat

FR Notez les informations de garantie

IT Nota le informazioni sulla garanzia

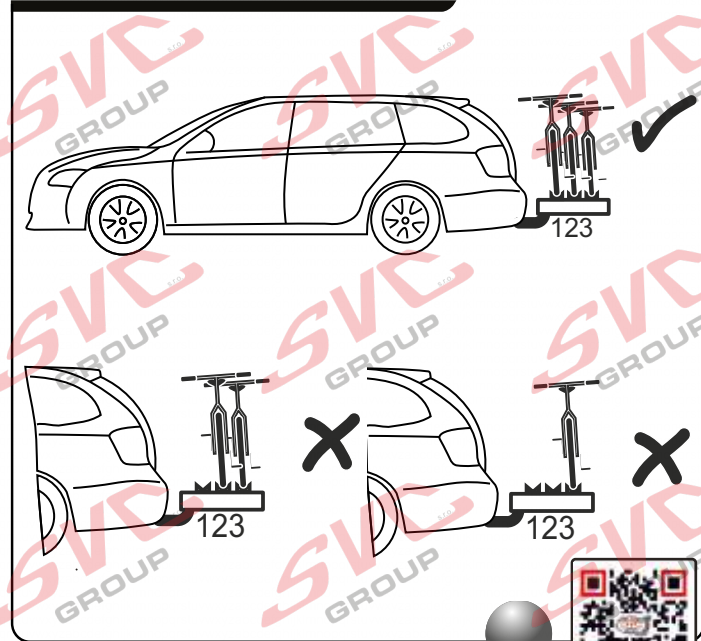
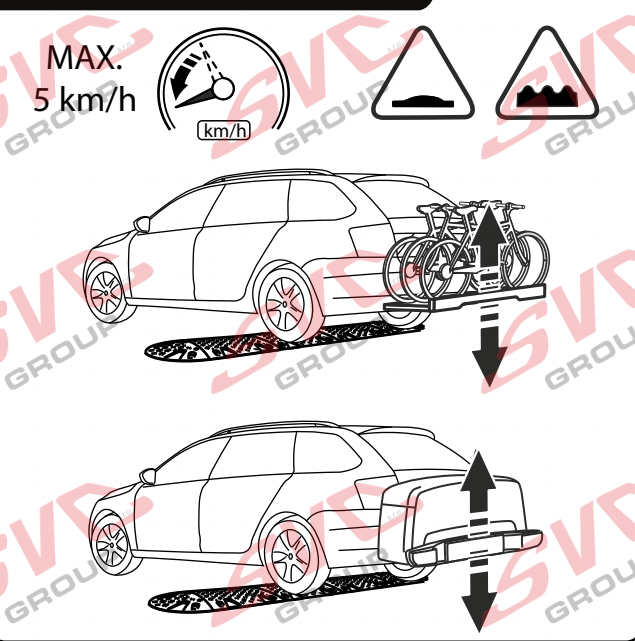
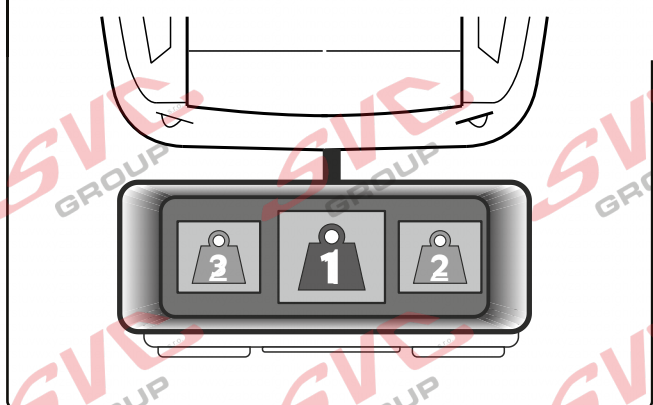
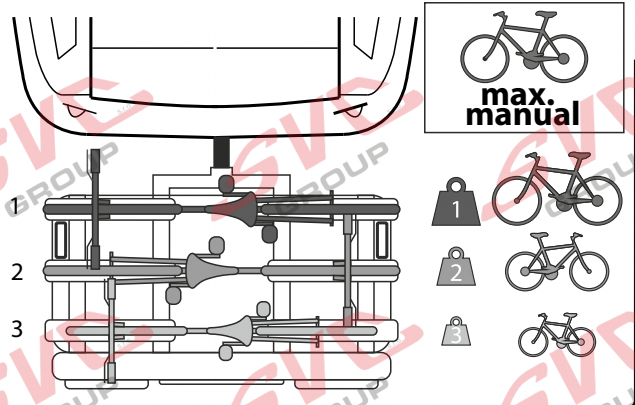
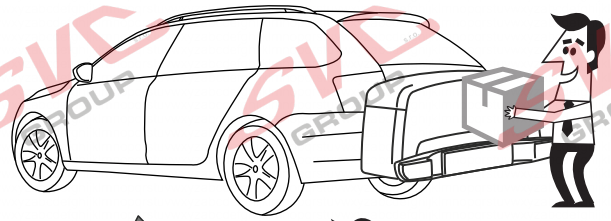
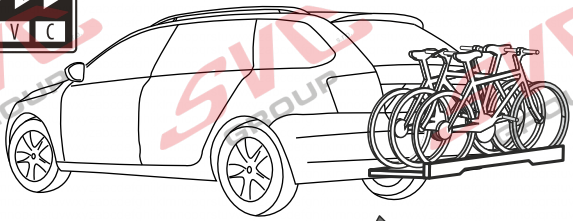
NL Let op de garantie-informatie

ES Atención

FIN Huomio

PL Uwaga

RU Внимание



Vysokov 179  
547 01 Náchod, Česká Republika

+420 603 360 607 +420 491421021 sv



www.svcgroup.cz

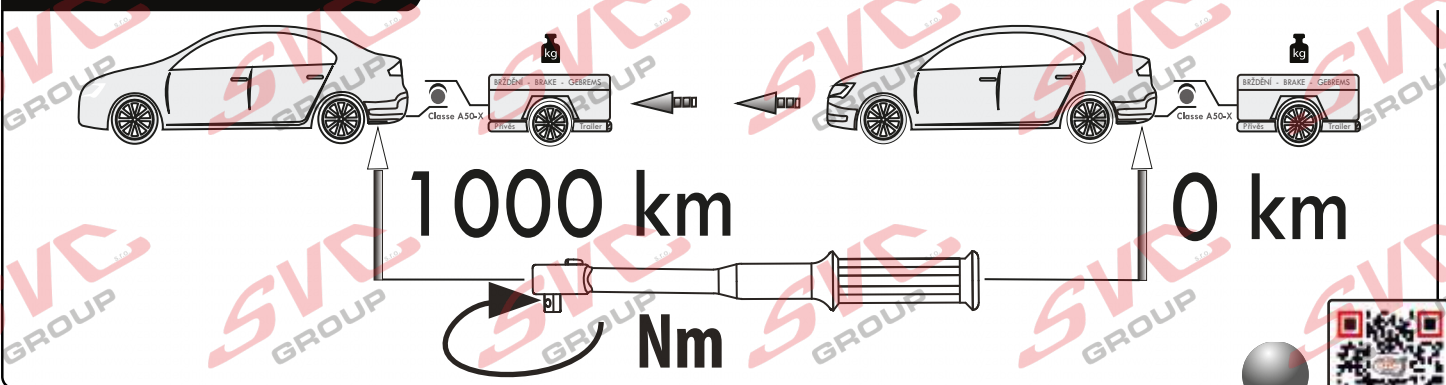
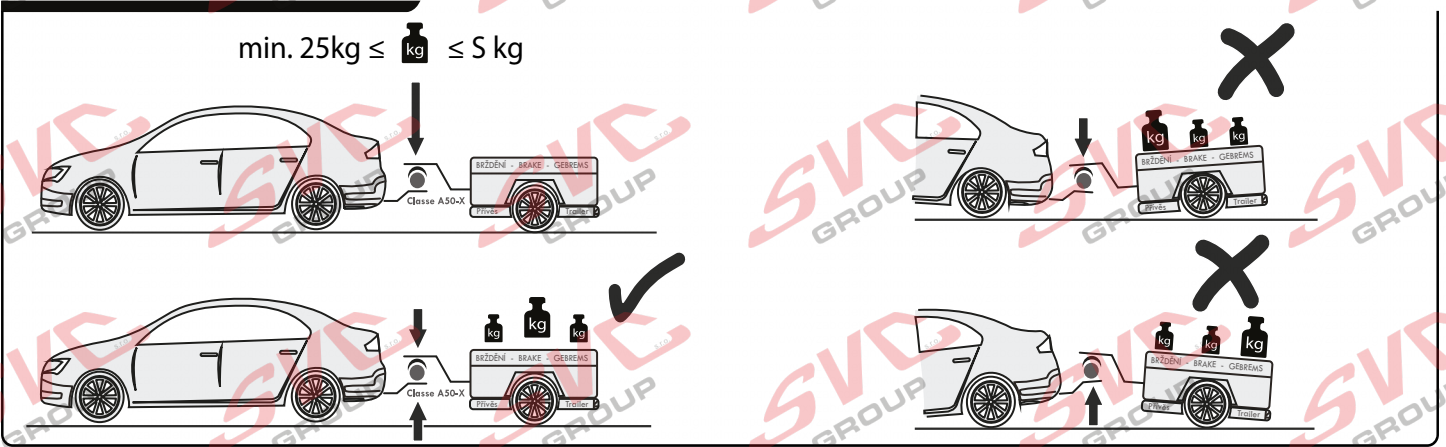
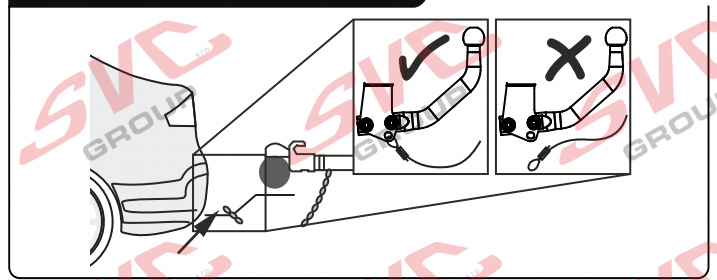
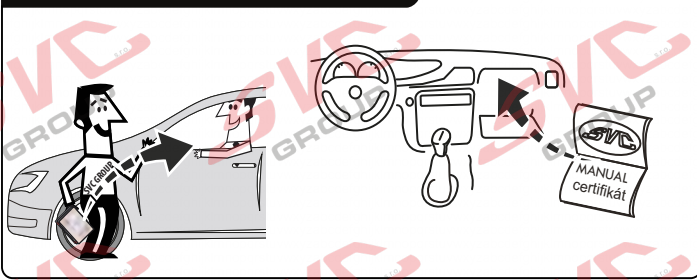
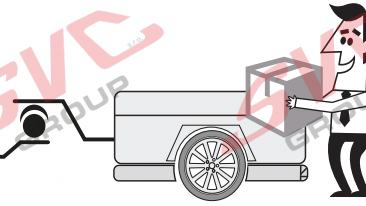
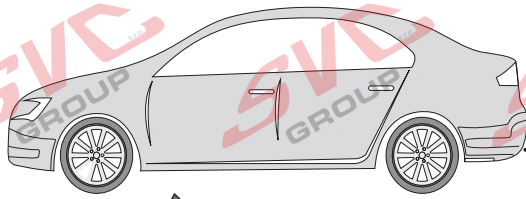
SVC GROUP ©-08-2019



- CZ Pozor informace k záruce
- SK Pozor informácie k záruke
- EN Note the warranty information
- DE Beachten Sie die Garantieinformationen

- HU Vegye gyelembe a jótállási információkat
- FR Notez les informations de garantie
- IT Nota le informazioni sulla garanzia
- NL Let op de garantie-informatie

- ES Atención
- FIN Huomio
- PL Uwaga
- RU Внимание



Vysokov 179  
547 01 Náchod, Česká Republika

+420 603 360 607 +420 491421021 sv



www.svcgroup.cz

SVC GROUP ©-08-2019

Nevíte si rady? Potřebujete poradit?

# Náš zákaznický servis je vám k dispozici

 +420 491 421 021

 [svc@svcgroup.cz](mailto:svc@svcgroup.cz)



Opravdový specialista a Certifikovaný výrobce tažných zařízení s největším sortimentem v ČR. Rodinná firma s více jak 30letou ověřenou tradicí výroby, prodeje a montáže.

[www.svcgroup.cz](http://www.svcgroup.cz)