

# Montážní návod

(Montážny návod, Fitting instruction, Montageanleitung,  
Istruzioni di montaggio, Monteringshandledning,  
Asennusohje, Instruction de montage,  
Montegehandleiding, Инструкция по установке)



## Tažné zařízení

Ťažné zariadenie  
Towbars  
Trekhaak  
Anhängerkupplung de  
Dispositif d'attelage  
Equipo de remolque  
Sprzęt holowniczy  
Hinauslaitteet  
Буксирное оборудование



výrobce / dodavatel  
**SVC Group s.r.o.**

**Odkaz na produkt:**

<https://www.svcgroup.cz/tazne-zarizeni-sro-uby-pevny-skoda-rapid-monte-carlo-10-20-12-2018-p7283-v960>



[www.svcgroup.cz](http://www.svcgroup.cz)

CZ - Tažné zařízení / SK - Ťažné zariadenie / GB - Towbars / PL - Haki holownicze  
 DE - Anhängervorrichtungen / FR - Attelages / SPA - Ganchos / HUN - Vonohorgok  
 RUS/FIN/LIT - Фаркопы / RO - Cârlig de remorcare

TYP VTZ 001-495 VTZ 002-495 VTZ 003-495

www.svcgroup.cz



**SVC GROUP s.r.o**  
 Průmyslová zóna 179  
 547 01 Náchod  
 Česká Republika



MAZDA CX-5  
 MAZDA CX-5



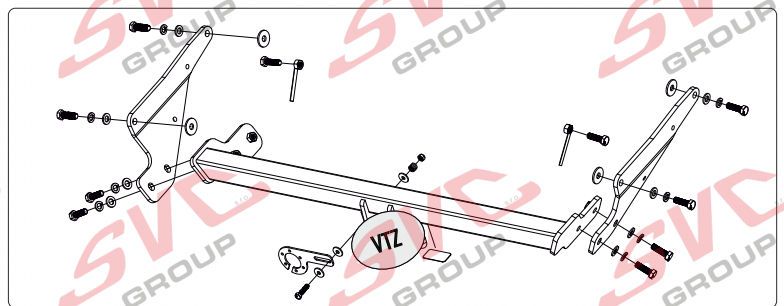
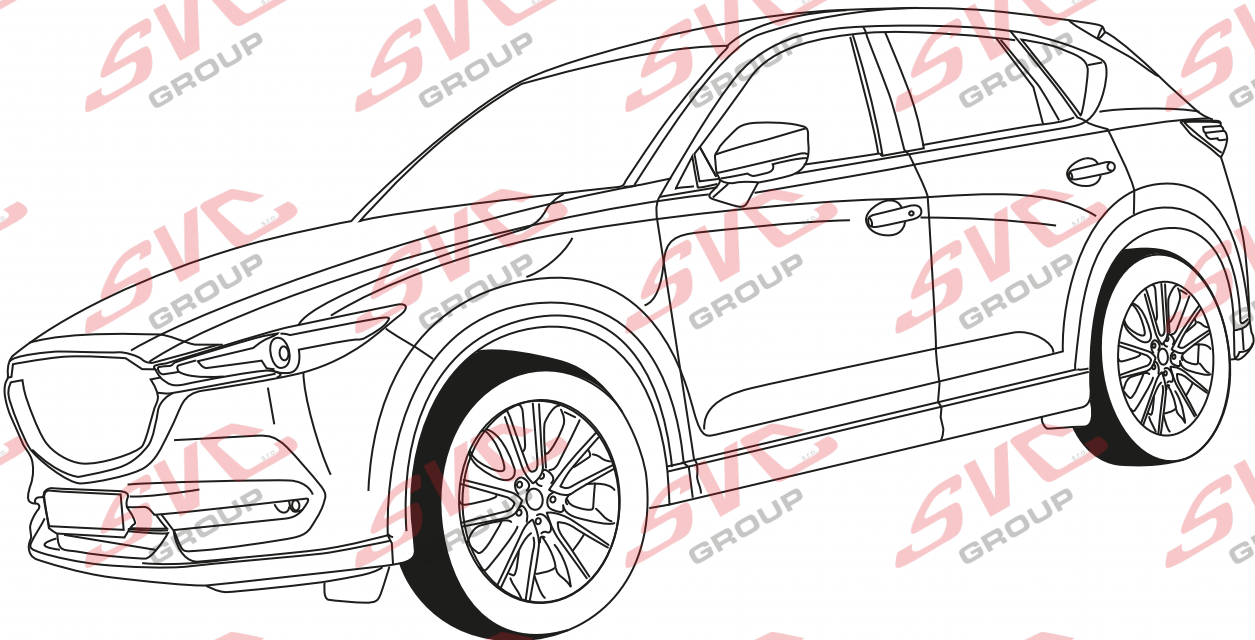
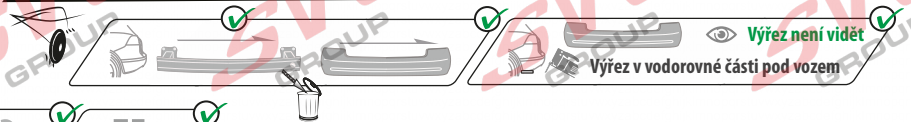
11/2011 ->  
 05/2017 ->



1->2,0 h



2->2,5 h



- CZ Pro podrobné montážní instrukce a podmínky výroby si naskenujte QR kód
- SK Pre podrobné montážne pokyny a podmienky produktu si môžete skenovať QR kód
- GB For detailed installation instructions and product conditions, scan the QR code
- DE Scannen Sie den QR-Code, um detaillierte Installationsanweisungen und Produktbedingungen zu erhalten
- FR Pour des instructions d'installation détaillées et les conditions du produit, scannez le code QR
- ITA Per istruzioni di installazione dettagliate e condizioni del prodotto, eseguire la scansione del codice QR
- PL Aby uzyskać szczegółowe instrukcje dotyczące instalacji i warunki produktu, zeskanuj kod QR
- SP Para obtener instrucciones detalladas de instalación y condiciones del producto, escanee el código QR
- NL Voor gedetailleerde installatie-instructies en productvoorwaarden, scan de QR-code
- FIN Tarkemmat asennusohjeet ja tuotteen ehdot on tarkistettava QR-koodilla
- HU A részletes telepítési utasítások és a termék feltételei között olvassa el a QR kódot
- SLO Za podrobna navodila za namestitve in pogoje izdelka skenirajte kodo QR
- RU Подробные инструкции по установке и условиям продукта отсканируйте QR-код.

SVC GROUP ©-11/19

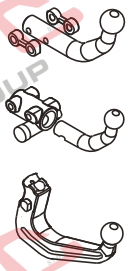


e-mail: scv@scvgroup.cz Tel.: +420 491421021 +420 491421022 mob.: +420 603360607



MAZDA CX-5

11/2011 ->  
05/2017 ->



**VTZ 001-495**

20,50



A-495-2020

**VTZ 002-495**

21,50



A-495-2020

**VTZ 003-495**

22,50



AV-495-2020

**VTZ 20/6031**



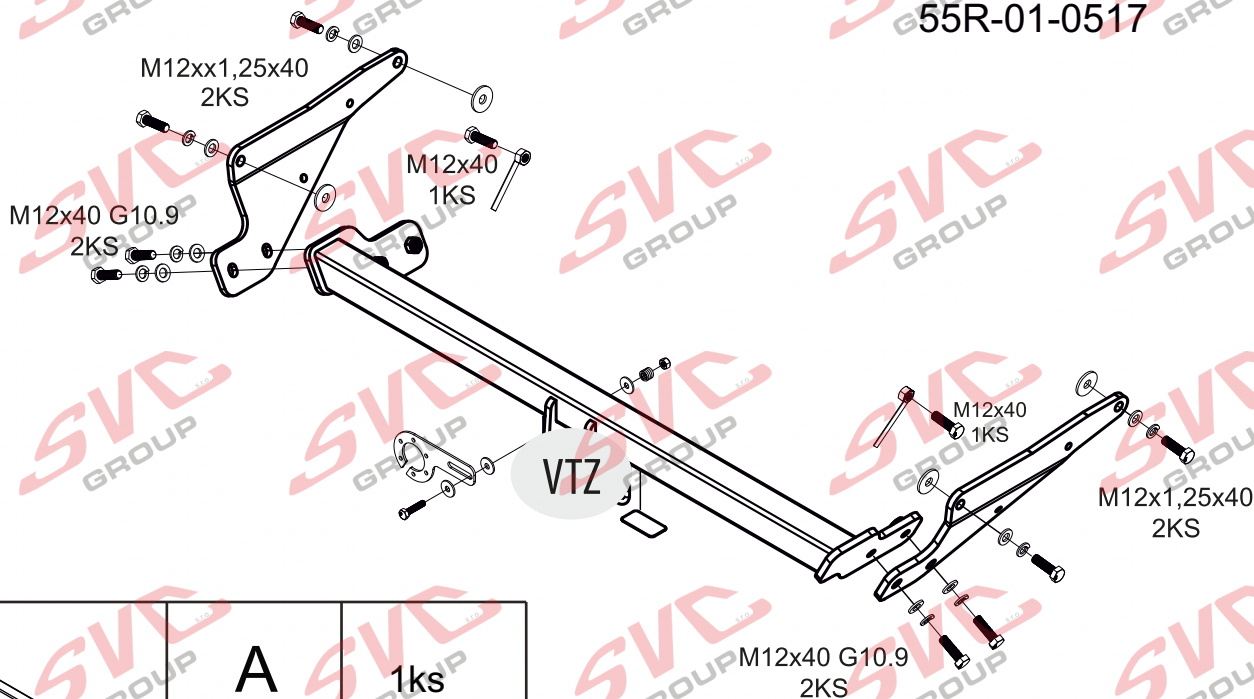
1,5->2 h



2->2,5 h

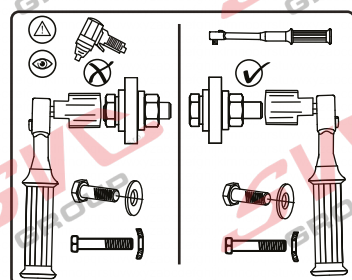
2200/120kg D=10,77kN

55R-01-0517



	<b>A</b>	1ks
	<b>B</b>	1ks
	<b>C</b>	1ks
	<b>D</b>	2ks

	M12x1,25x40 M12x40 G10.9 M12x40	4ks 4ks 2ks
	Ø12	8ks
	Ø12	8ks
	Ø12	4ks



SVC GROUP ©- 05/19



**SVC GROUP s.r.o.**

Průmyslová zóna - 179  
547 01 Náchod-ČR

www.svcgroup.cz  
e-mail: svc@svcgroup.cz

Tel.: +420 491421021  
+420 491421022  
mob.: +420 603360607

QR kódem si stáhnete si rozšířený montážní návod



MAZDA CX-5

11/2011 ->  
05/2017 ->



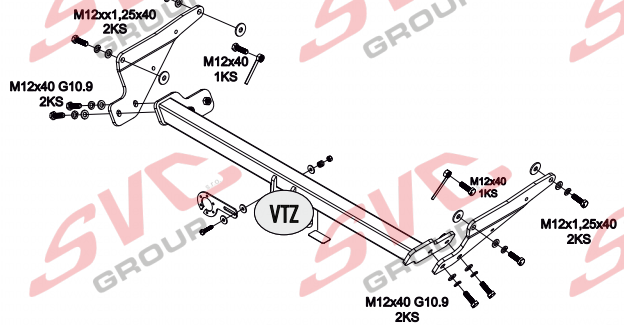
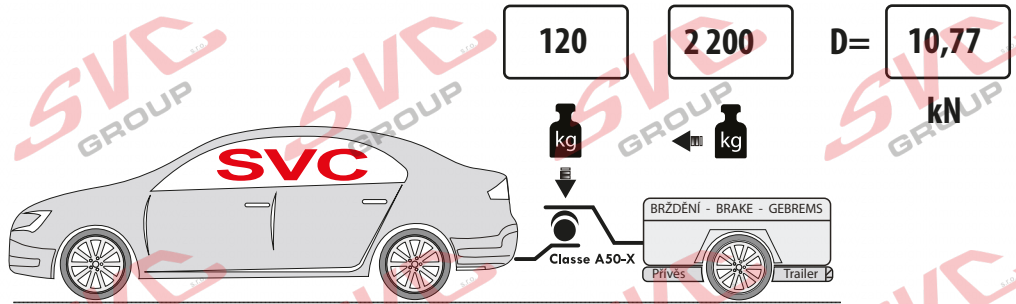
VTZ 001-495

VTZ 002-495

VTZ 003-495



2->2,5 h



Icons: Information, Warning, Eye

**Výřez v nárazníku není vidět**

Icons: Information, Warning, Eye

	Nm		
	1000 km		0 km
<b>Pevnost</b>	<b>8,8</b>	<b>10,9</b>	<b>12,9</b>
M6	9,7	14,3	16,1
M8	24,5	35,9	42,0
M10	48,4	71,0	83,0
M12	84,0	123,0	144,0
M14	133,0	196,0	229,0
M16	137,0	307,0	359,0

Icons: No, Torque wrench, Checkmark, Nm

Icons: Information, Warning, Eye

Homologace - registrační certifikát

**55R-01-0517**

**EHC R-55**  
**EHK 55-R**

- CZ** Informace k provozu / homologaci
- SK** Informácie na prevádzku / homologáciu
- EN** Operating / homologation information
- DE** Betriebs- / Zulassungsinformationen
- HU** Üzemeltetési / homologációs információk
- FR** Informations d'exploitation / homologation
- IT** Informazioni sull'operazione / omologazione
- NL** Monteringsanvisningar
- ES** Instrucciones de montaje
- FIN** Montage-instructie
- SV** Asennusohjeet
- NOR** Drifts- / homologasjonsinformasjon
- PL** Informacje dotyczące pracy / homologacji
- RU** Информация о работе / омологации

SVC GROUP ©



SVC GROUP s.r.o.

Průmyslová zóna - 179  
547 01 Náchod-ČR

www.svcgroup.cz  
e-mail: svc@svcgroup.cz

Tel.: +420 491421021  
+420 491421022  
mob.: +420 603360607



T-1

## CZ Informace k provozu / homologaci

Výrobek je vyráběn dle platných norem EHK-55 R pro prodej ve státech EU. Informace pro použití, provoz a záruky pro tažné zařízení naleznete na našem webu, [www.svcgroup.cz](http://www.svcgroup.cz)  
*Technické informace > Tažné zařízení > Všeobecné podmínky použití výrobku.* Nebo si je stáhněte aplikace přes přiložený QR-cod  
Součástí dodávky tažného zařízení je dodán TYPOVÝ LIST. Tento typový list slouží pro zapsání výrobku do technického průkazu vozidla, a obsahuje základní podmínky pro použití výrobku.  
Typový list slouží i jako záruční lis proto jej uschovejte v dokumentaci vozidla.

## SK Informácie na prevádzku / homologáciu

Výrobok je vyrábaný podľa platných noriem EHK-55 R pre predaj v štátoch EÚ. Informácie pre použitie, prevádzku a záruky pre ťažné zariadenie nájdete na našom webe, [www.svcgroup.cz](http://www.svcgroup.cz)  
*Technické informácie > Ťažné zariadenie > Všeobecné podmienky použitia výrobku.* Alebo si ich stiahnite aplikácie cez priložený QR-cod  
Súčasťou dodávky ťažného zariadenia je dodaný TYPOVÝ LIST. Tento typový list slúži pre zapísanie výrobku do technického preukazu vozidla, a obsahuje základné podmienky použitia výrobku.  
Typový list slúži aj ako záručný lis preto ho uschovajte v dokumentácii vozidla.

## EN Operating / homologation information

The product is manufactured according to the applicable EHK-55 R standards for sale in EU countries. Information on the use, operation and warranties for the towbar can be found on our website, [www.svcgroup.com](http://www.svcgroup.com)  
*Technical information > Towing hitch > General conditions of use.* Or download them via QR-cod  
The towing device is supplied with a TYPE SHEET. This data sheet is used to enter the product in the vehicle registration document and contains the basic conditions for use of the product.  
The data sheet also serves as a warranty press, so keep it in the vehicle documentation.

## DE Betriebs / Zulassungsinformationen

Das Produkt wird gemäß den geltenden EHK-55 R-Standards für den Verkauf in EU-Ländern hergestellt. Informationen zu Verwendung, Betrieb und Gewährleistung der Anhängerkupplung finden Sie auf unserer Website [www.svcgroup.com](http://www.svcgroup.com)  
*Technische Informationen > Anhängerkupplung > Allgemeine Nutzungsbedingungen.* Oder laden Sie sie per QR-Code herunter  
Die Anhängervorrichtung wird mit einem TYPENBLATT geliefert. Dieses Datenblatt dient zur Eintragung des Produkts in das Kfz-Kennzeichen und enthält die Grundbedingungen für die Verwendung des Produkts. Das Datenblatt dient auch als Garantiepresse. Bewahren Sie es daher in der Fahrzeugdokumentation auf.

## HU Üzemeltetési / homologációs információk

Das Produkt wird gemäß den geltenden EHK-55 R-Standards für den Verkauf in EU-Ländern hergestellt. Informationen zu Verwendung, Betrieb und Gewährleistung der Anhängerkupplung finden Sie auf unserer Website [www.svcgroup.com](http://www.svcgroup.com)  
*Technische Informationen > Anhängerkupplung > Allgemeine Nutzungsbedingungen.* Oder laden Sie sie per QR-Code herunter  
Die Anhängervorrichtung wird mit einem TYPENBLATT geliefert. Dieses Datenblatt dient zur Eintragung des Produkts in das Kfz-Kennzeichen und enthält die Grundbedingungen für die Verwendung des Produkts. Das Datenblatt dient auch als Garantiepresse. Bewahren Sie es daher in der Fahrzeugdokumentation auf.

## FR Informations d'exploitation / homologation

Le produit est fabriqué conformément aux normes EHK-55 R applicables pour la vente dans les pays de l'UE. Des informations sur l'utilisation, le fonctionnement et les garanties de l'attelage sont disponibles sur notre site Web, [www.svcgroup.com](http://www.svcgroup.com).  
*Informations techniques > Attelage de remorquage > Conditions générales d'utilisation.* Ou téléchargez-les via QR-cod  
Le dispositif de remorquage est fourni avec une feuille de type. Cette fiche technique est utilisée pour entrer le produit dans le certificat d'immatriculation du véhicule et contient les conditions de base pour l'utilisation du produit. La fiche technique sert également de presse de garantie, conservez-la dans la documentation du véhicule.

## IT Informazioni sull'operazione / omologazione

Il prodotto è fabbricato secondo le norme EHK-55 R applicabili in vendita nei paesi dell'UE. Informazioni sull'uso, il funzionamento e le garanzie per il gancio di traino sono disponibili sul nostro sito Web [www.svcgroup.com](http://www.svcgroup.com)  
*Informazioni tecniche > Gancio di traino > Condizioni generali d'uso.* Oppure scaricali tramite QR-cod  
Il dispositivo di rimorchio viene fornito con una SCHEDA TIPO. Questa scheda tecnica viene utilizzata per inserire il prodotto nel certificato di immatricolazione del veicolo e contiene le condizioni di base per l'uso del prodotto. La scheda tecnica funge anche da stampa di garanzia, quindi conservala nella documentazione del veicolo.



QR k

SVC GROUP s.r.o.

Průmyslová zóna - 179

[www.svcgroup.cz](http://www.svcgroup.cz)

Tel.: +420 491 421 021

+420 491 421 022

547 01 Náchod-ČR

e-mail: [svc@svcgroup.cz](mailto:svc@svcgroup.cz)

mob.: +420 603360607

ti a kibóvített összeszerelési utasításokat

SVC GROUP © - 05/19



T-1

## NL Monteringsanvisningar

Het product is vervaardigd volgens de toepasselijke EHK-55 R-normen voor verkoop in EU-landen. Informatie over het gebruik, de werking en de garanties voor de trekhaak vindt u op onze website, [www.svcgroup.com](http://www.svcgroup.com) *Technische informatie > Trekhaak > Algemene gebruiksvoorwaarden*. Of download ze via QR-cod  
Het sleepapparaat wordt geleverd met een TYPE BLAD. Dit gegevensblad wordt gebruikt om het product in het voertuigregistratiedocument in te voeren en bevat de basisvoorwaarden voor het gebruik van het product. Het gegevensblad dient ook als garantiepers, dus bewaar het in de voertuigdocumentatie.

## ES Instrucciones de montaje

El producto se fabrica de acuerdo con los estándares EHK-55 R aplicables para la venta en países de la UE. Puede encontrar información sobre el uso, el funcionamiento y las garantías de la barra de remolque en nuestro sitio web, [www.svcgroup.com](http://www.svcgroup.com) *Información técnica > Enganche de remolque > Condiciones generales de uso*. O descárguelos a través de QR-cod  
El dispositivo de remolque se suministra con una HOJA DE TIPO. Esta hoja de datos se utiliza para ingresar el producto en el documento de registro del vehículo y contiene las condiciones básicas para el uso del producto. La hoja de datos también sirve como una prensa de garantía, por lo tanto, consérvela en la documentación del vehículo.

## FIN Montage-instruktie

Tuote on valmistettu EU-maissa myytävien EHK-55 R -standardien mukaisesti. Tietoja vetokoukun käytöstä, käytöstä ja takuista löytyy verkkosivuiltamme [www.svcgroup.com](http://www.svcgroup.com) *Tekniset tiedot > Vetokoukku > Yleiset käyttöolosuhteet*. Tai lataa ne QR-koodin kautta  
Hinauslaite toimitetaan TYYPPI-ARKKI. Tätä lomaketta käytetään tuotteen syöttämiseen ajoneuvon rekisteröintitodistukseen, ja se sisältää tuotteen käytön perusedellytykset. Tietolomake toimii myös takuupuristimena, joten säilytä se ajoneuvon dokumenteissa.

## SL

Izdelek je izdelan po veljavnih standardih EHK-55 R za prodajo v državah EU. Informacije o uporabi, delovanju in garancijah za vlečno ploščo najdete na našem spletnem mestu [www.svcgroup.com](http://www.svcgroup.com) *Tehnični podatki > Vlečna kljuka > Splošni pogoji uporabe*. Ali pa jih prenesite preko QR-kod  
Vlečna naprava je opremljena s TIPNIM LISTOM. Ta podatkovni list se uporablja za vnos izdelka v registracijski dokument vozila in vsebuje osnovne pogoje za uporabo izdelka. Podatkovni list služi tudi kot garancijski tisk, zato ga hranite v dokumentaciji vozila.

## NOR Drifts- / homologasjonsinformasjon

Produktet er produsert i henhold til gjeldende EHK-55 R standarder for salg i EU-land. Informasjon om bruk, drift og garantier for tilhengerfeste finner du på vår hjemmeside, [www.svcgroup.com](http://www.svcgroup.com)  
*Teknisk informasjon > Tilhengerfeste > Generelle bruksbetingelser*. Eller last dem ned via QR-koding  
Taeuanordningen leveres med TYPEBLAD. Dette databladet brukes til å oppgi produktet i kjøretøyets registreringsbevis og inneholder de grunnleggende betingelsene for bruk av produktet. Databladet fungerer også som garantipresse, så hold det i bilens dokumentasjon.

## PL Informacje dotyczące pracy / homologacji

Produkt jest wytwarzany zgodnie z obowiązującymi normami EHK-55 R na sprzedaż w krajach UE. Informacje na temat użytkowania, obsługi i gwarancji na hak holowniczy można znaleźć na naszej stronie internetowej [www.svcgroup.com](http://www.svcgroup.com) *Informacje techniczne > Zaczep holowniczy > Ogólne warunki użytkowania*. Lub pobierz je za pomocą kodu QR  
Urządzenie holownicze jest dostarczane z ARKUSZEM TYPU. Ta karta danych służy do wpisania produktu do dokumentu rejestracyjnego pojazdu i zawiera podstawowe warunki użytkowania produktu. Karta danych służy również jako prasa gwarancyjna, dlatego przechowuj ją w dokumentacji pojazdu.

## RU Информация о работе / омологации

de la barra de remolque en nuestro sitio web, [www.svcgroup.com](http://www.svcgroup.com)  
*Información técnica > Enganche de remolque > Condiciones generales de uso*. O descárguelos a través de QR-cod  
El dispositivo de remolque se suministra con una HOJA DE TIPO. Esta hoja de datos se utiliza para ingresar el producto en el documento de registro del vehículo y contiene las condiciones básicas para el uso del producto. La hoja de datos también sirve como una prensa de garantía, por lo tanto, consérvela en la documentación del vehículo.



QR k

SVC GROUP s.r.o.

Průmyslová zóna - 179  
547 01 Náchod-ČR[www.svcgroup.cz](http://www.svcgroup.cz)  
e-mail: [svc@svcgroup.cz](mailto:svc@svcgroup.cz)Tel.: +420 491 421 021  
+420 491 421 022  
mob.: +420 603 360 607  
SVC GROUP © - 05/19



MAZDA CX-5

11/2011 ->  
05/2017 ->

N-1

## CZ Montážní návod

Pro podrobné montážní instrukce a podmínky výrobku si naskenujte QR kód

1. Odmontujte zadní světla, uvolněte plastové lemování nárazníku a odmontujte zadní nárazník. Odstraňte plastové přichytky s elektrickou instalací z nosníků (zpět se namontuje až na boky tažného zařízení).
2. Odstraňte zásepky montážních otvorů. V případě, že se na levé straně nenachází závity v otvorech použijte dodané pásky s matkami a šrouby M12x40. Namontujte pravý a levý bok tažného zařízení (velkoplošné podložky přijdou mezi nosník a bok tažného zařízení) 4 šrouby M12x1,25x40 (Nedotahujte).
3. Mezi takto připravené boky namontujte hlavní nosník tažného zařízení. Vše vyrovnejte a dotáhněte dle utahovacích momentů. U skrytého typu CX5 ->18 zhotovte výřez nárazníku.
4. Namontujte zpět díly odmontované v bodě č.1.

## EN Installation instructions

For detailed installation instructions and product conditions, scan the QR code

1. Remove rear lights, release plastic trim of the bumper and remove rear bumper. Remove plastic clamps with wiring from the beams (they will be reinstalled on the sides of the tow bar).
2. Remove plugs from mounting holes. If there are no threads in the holes on the left side, use the supplied metal strips with nuts and M12x40 screws. Install right and left sides of the tow bar (large-area washers should be inserted between the beam and side of the tow bar) using 4 M12x1,25x40 screws (tighten only lightly).
3. Install the main beam of the tow bar between the sides prepared in the previous step. Afterwards align all the parts and tighten them to prescribed torques. In the case of hidden type of CX5 ->18 make a cut-out in the bumper.
4. Reinstall the parts removed within the step 1.

## SK Montážny návod

Pre podrobné montážne pokyny a podmienky produktu si môžete skenovať QR kód

1. Demontirajte zadnje luči, sprostite plastično oblogo odbijača in demontirajte zadnji odbijač. Odstranite plastične čepe in električno napeljavo z nosilcev (jih ponovno namestite šele na bočne strani vlečne kljuke).
2. Odstranite pokrivne kapice montažnih lukenj. V primeru, da se na levi strani ne nahajajo navoji v luknjah, uporabite priložene trakove z maticami in vijaki M12x40. Montirajte desno in levo bočno stran vlečne kljuke (podložke s povečano površino bodo prišle med nosilec in bočno stran vlečne kljuke) s 4 vijaki M12x1,25x40 (Ne zategujte).
3. Med tako pripravljene bočne strani montirajte glavni nosilec vlečne kljuke. Poravnajte in zategnite vse glede na zatezne momente. Za skriti tip CX5 -> 18 naredite izrez odbijača.
4. Dele, demontirane v točki št. 1, montirajte nazaj.

## DE Montageanleitung

Scannen Sie den QR-Code, um detaillierte Installationsanweisungen und Produktbedingungen zu erhalten

1. Die Hecklichter demontieren, den Kunststoffbördel der Stoßstange lösen und die Heckstoßstange demontieren. Die Kunststoffschellen mit elektrischer Installation von den Trägern entfernen (sie sind erst auf die Seitenteile der Zugeinrichtung zu montieren).
2. Stopfen der Montageöffnungen entfernen. Falls sich auf der linken Seite keine Gewinde in Öffnungen befinden, gelieferte Bänder mit Muttern und Schrauben M12x40 verwenden. Den rechten und linken Seitenteil der Zugeinrichtung (großflächige Unterlegscheiben sind zwischen den Träger und den Seitenteil der Zugeinrichtung zu positionieren) mit 4 Schrauben M12x1,25x40 montieren (nicht festziehen).
3. Zwischen die derartig vorbereiteten Seitenteile den Hauptträger der Zugeinrichtung montieren. Alles ausrichten und mit den entsprechenden Anzugsmomenten festziehen. Bei verstecktem Typ CX5 ->18 einen Ausschnitt in der Stoßstange machen.
4. Die im Punkt Nr. 1 ausgebauten Teile wieder einbauen.

## PL Instrukcja montażu

Aby uzyskać szczegółowe instrukcje instalacji i warunki produktu, zeskanuj kod QR

1. Demontujemy tylne lampy, luzujemy plastikowe obramowanie zderzaka i demontujemy tylny zderzak. Usuwamy z belki plastikowe uchwyty z instalacją elektryczną (z powrotem zostaną zamontowane dopiero na bokach haka holowniczego).
2. Usuwamy zaślepki otworów montażowych. W przypadku, gdyby z lewej strony nie było gwintów w otworach, korzystamy z dostarczonych opasek z nakrętkami i śrubami M12x40. Montujemy prawy i lewy bok haka holowniczego (podkładki wielkopowierzchniowe wkłada się pomiędzy belkę i bok haka holowniczego) 4 śrubami M12x1,25x40 (Na razie nie dokręcamy).
3. Pomiedzy tak przygotowanymi bokami montujemy główną belkę haka holowniczego. Wszystko równo ustawiamy i dokręcamy z zachowaniem wymaganych momentów dokręcania. W typach CX5 ->18 z zakrytym miejscem na hak, wykonujemy wycięcie w zderzaku.
4. Montujemy z powrotem części zdemontowane w punkcie nr 1.

SVC GROUP ©-



SVC GROUP s.r.o.

Průmyslová zóna - 179  
547 01 Náchod-ČRwww.svcgroup.cz  
e-mail: svc@svcgroup.czTel.: +420 491421021  
+420 491421022  
mob.: +420 603360607



MAZDA CX-5

11/2011 ->  
05/2017 ->

N-1

## FR Notice de montage

Pour des instructions d'installation détaillées et les conditions du produit, scannez le code QR

- en plastique et l'installation électrique des traverses (elles ne se remonteront que sur les côtés du dispositif d'attelage).
- Retirer les capuchons des orifices de montage. Si les orifices situés du côté gauche ne sont pas taraudés, utiliser les plats fournis avec des écrous et des vis M12x40. Installer les côtés droit et gauche du dispositif d'attelage (les rondelles extralarges devront être placées entre la traverse et le côté du dispositif d'attelage). Fixer ces côtés avec 4 vis M12x1,25x40 (ne pas serrer les vis).
- Placer la traverse principale du dispositif d'attelage entre les côtés ayant été ainsi préparés. Aligner le tout et serrer toutes les vis aux couples de serrage prescrits. Sur les types cachés CX5 ->18, réaliser ensuite une découpe dans le pare-chocs.
- Remettre en place toutes les pièces qui ont été démontées au point 1.

## ES Manual de montaje

Para obtener instrucciones detalladas de instalación y condiciones del producto, escanee el código QR

- Desmonte los focos traseros, afloje el borde plástico del parachoques y desmonte el parachoques trasero. Quite las bridas plásticas con la instalación eléctrica de los soportes (se montarán en los lados del equipo de tiro).
- Quite las bridas ciegas de los orificios de montaje. Caso que en el lado izquierdo no encuentre roscas en los orificios, utilice las cintas suministradas con tuercas y tornillos M12x40. Monte el lado derecho e izquierdo del equipo de tiro (las arandelas grandes se ponen entre el soporte y el lado del equipo de tiro) por 4 tornillos M12x1,25x40 (No apriete).
- Entre los lados preparados así instale el soporte principal del equipo de tiro. Enderece todo y apriete según los pares de apriete. En el tipo oculto CX5 ->18 haga el recorte del parachoques.
- Monte de vuelta las piezas desmontadas según el punto No. 1.

## FI Asennusohje

Tarkemmat asennusohjeet ja tuotteen ehdot on tarkistettava QR-koodilla

- Irrota takavalot, vapauta puskurin muovireunus ja irrota takapuskuri. Irrota muovikiinnikkeet ja sähkölaitteet palkeista (ne asennetaan myöhemmin vetolaitteen sivuosiin).
- Poista asennusreikien tulpat. Jos vasemmalla puolella ei rei'issä ole kierteitä, käytä toimitukseen kuuluvia levyjä M12x40 muttereilla ja ruuveilla. Asenna vetolaitteen oikea ja vasen sivuosa (suuret aluslevyt tulevat palkin ja vetolaitteen sivuosan väliin) 4 ruuvilla M12x1,25x40 (älä kiristä).
- Asenna vetolaitteen pääpalkki näin valmisteltujen sivuosien väliin. Suorista kaikki osat ja kiristä ne kiristysmomenttien mukaisesti. Peitettyssä tyypissä CX5 ->18 tee puskuriin leikkaus.
- Asenna kohdassa 1. irrotetut osat takaisin paikalleen.

## IT Istruzioni dimontaggio per la

Per istruzioni di installazione dettagliate e condizioni del prodotto, eseguire la scansione del codice QR

- Smontare i fanali posteriori, allentare la bordura di plastica del paraurti e smontare il paraurti posteriore. Allontanare i collari plastici con l'installazione elettrica dai supporti (vanno rimontati solo sui lati del dispositivo di traino).
- Allontanare chiusure ceche dei fori di montaggio. Se sul lato sinistro non si trovano dei filetti nei fori usare fascette fornite con dadi e bulloni M12x40. Montare il lato destro e sinistro del dispositivo di traino (rondelle di grande dimensione vanno posizionate tra il supporto e il lato del dispositivo di traino) usando 4 bulloni M12x1,25x40 (non serrare a fondo).
- Tra i lati preparati montare il supporto principale del dispositivo di traino. Allineare tutto e serrare con le coppie di serraggio prescritte. Dal tipo nascosto CX5 ->18 fare un intaglio nel paraurti.
- Rimontare i componenti smontati nel punto 1.

## RU Инструкция по монтажу

Подробные инструкции по установке и условиям продукта отсканируйте QR-код.

- Снимите задние фонари, освободите пластиковую кромку бампера и снимите задний бампер. Снимите пластиковые зажимы с электрикой с балок (они будут обратно установлены только на боках фаркопа).
- Снимите заглушки монтажных отверстий. В том случае, если с левой стороны в отверстиях отсутствует резьба, используйте прилагаемые ленты с гайками и болты M12x40. Установите правый и левый бока фаркопа (с использованием увеличенных шайб между балкой и боком фаркопа) 4 болтами M12x1,25x40 (не затягивайте).
- Между подготовленными боками установите главную балку фаркопа. Все выровняйте и затяните в соответствии с предписанными моментами затяжки. У скрытого типа CX5 ->18 сделайте вырез в бампере.
- Верните на место все части, демонтированные согласно пункту 1.

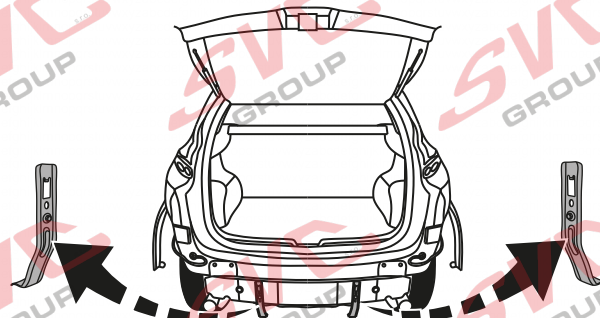
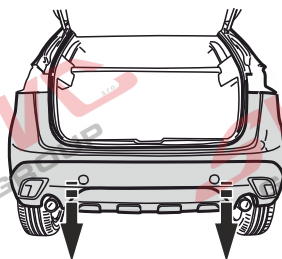
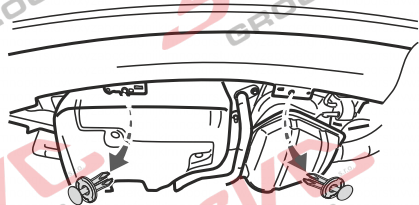
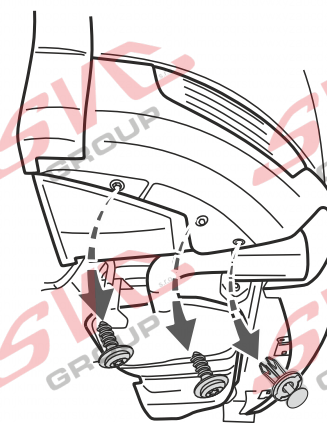
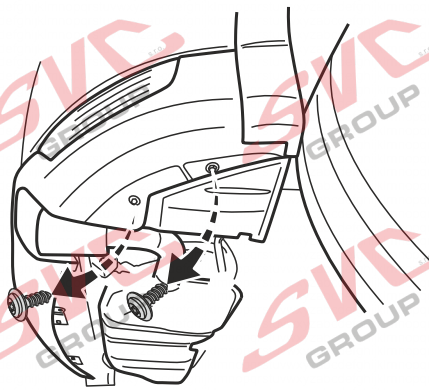
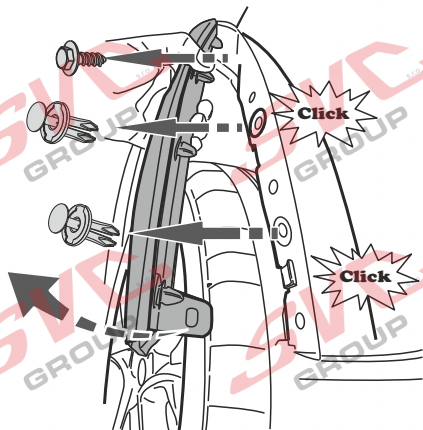
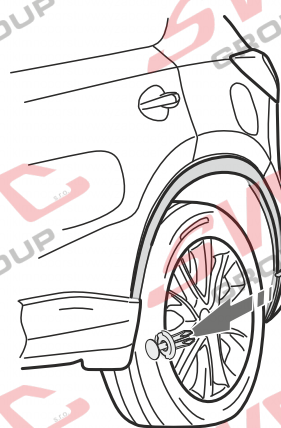
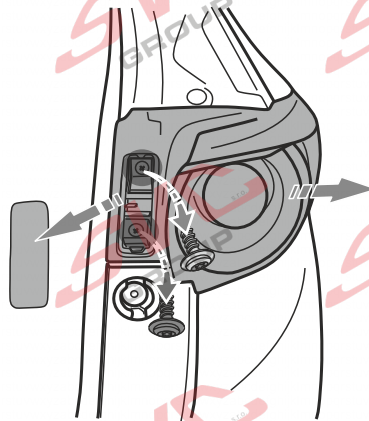
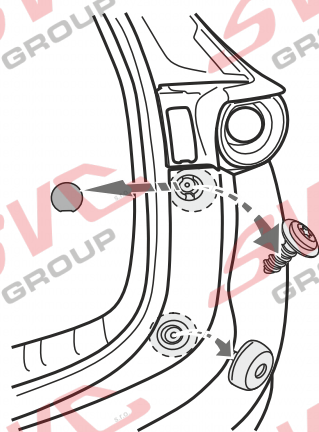
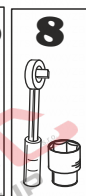
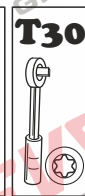
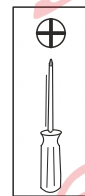
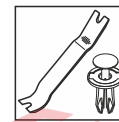
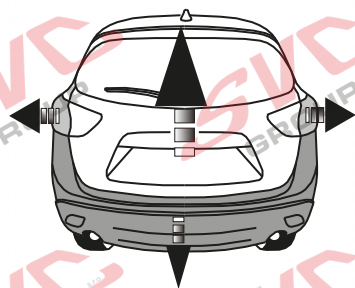
SVC GROUP ©



SVC GROUP s.r.o.

Průmyslová zóna - 179  
547 01 Náchod-ČRwww.svcgroup.cz  
e-mail: svc@svcgroup.czTel.: +420 491421021  
+420 491421022  
mob.: +420 603360607





**MAZDA CX5 ⇨ 2018**

SVC GROUP ©-



**SVC GROUP s.r.o.**

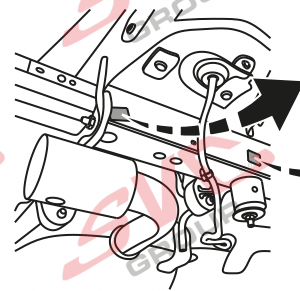
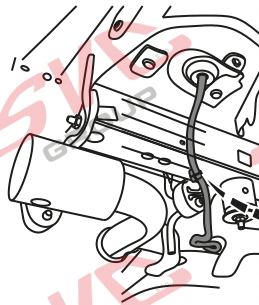
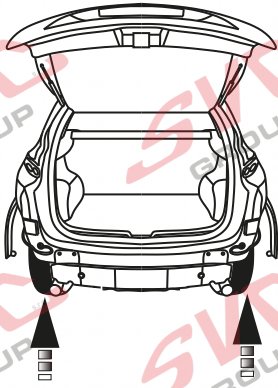
Průmyslová zóna - 179  
547 01 Náchod-ČR

[www.svcgroup.cz](http://www.svcgroup.cz)  
e-mail: [svc@svcgroup.cz](mailto:svc@svcgroup.cz)

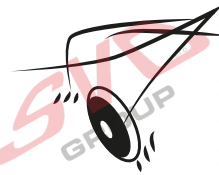
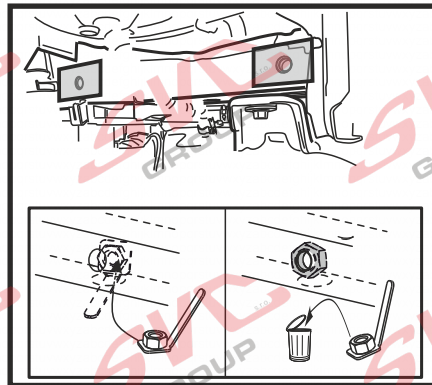
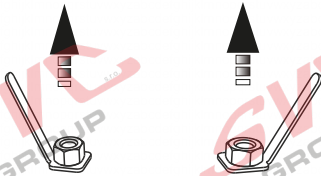
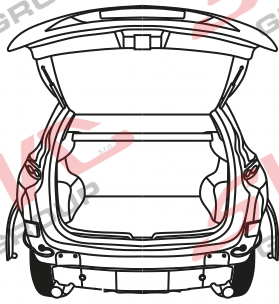
Tel.: +420 491421021  
+420 491421022  
mob.: +420 603360607



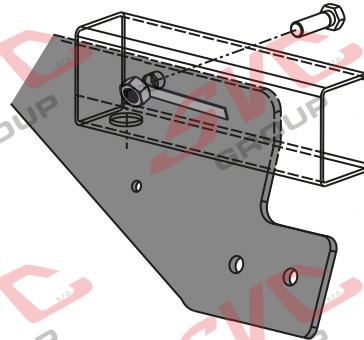
2.



3.



M12x40 x2



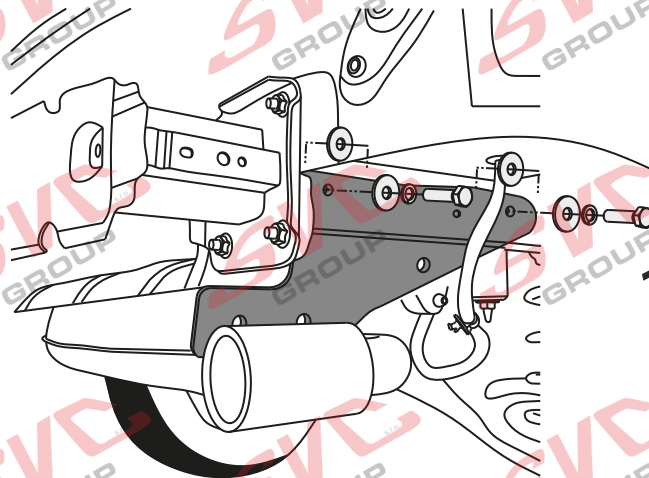
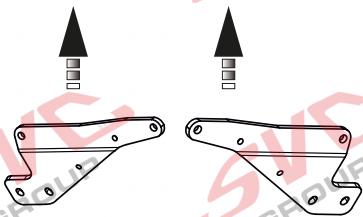
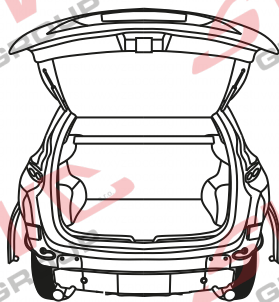
M12x1,25x40 x4

Ø12 x4

Ø12 x4

Ø12 x4

4.



125 Nm

SVC GROUP ©



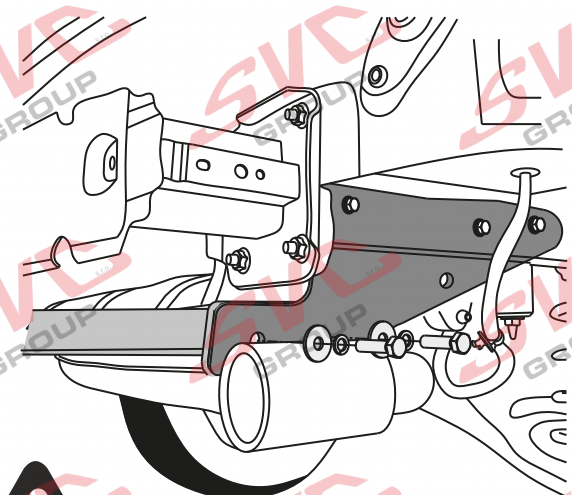
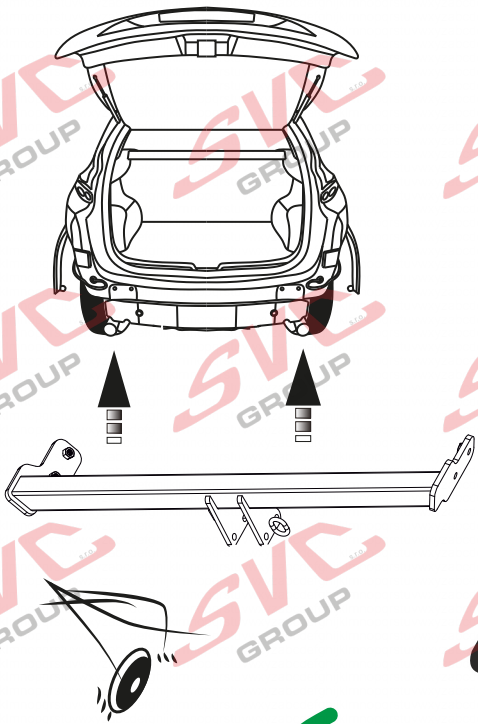
SVC GROUP s.r.o.

Průmyslová zóna - 179  
547 01 Náchod-ČR

www.svcgroup.cz  
e-mail: svc@svcgroup.cz

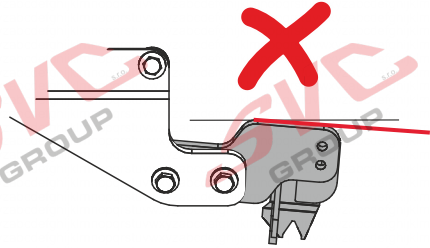
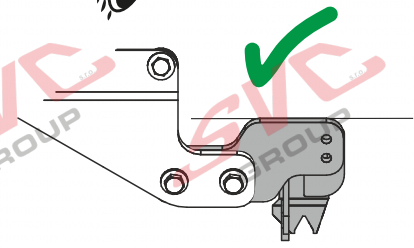
Tel.: +420 491421021  
+420 491421022  
mob.: +420 603360607

**5.**

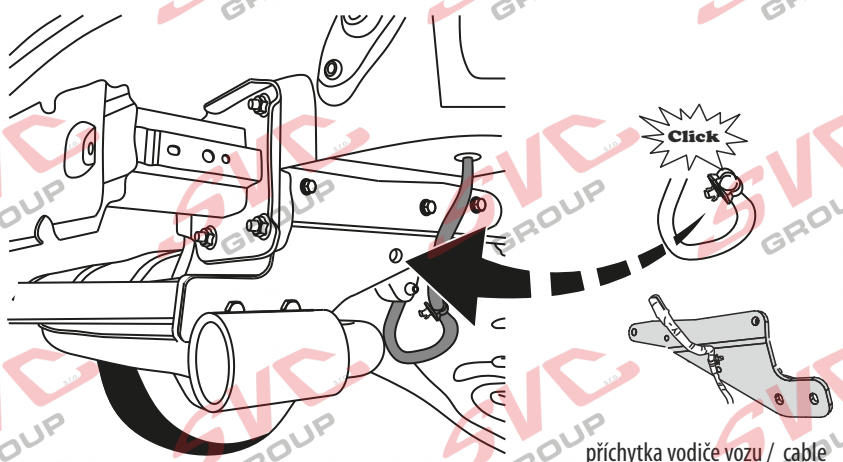
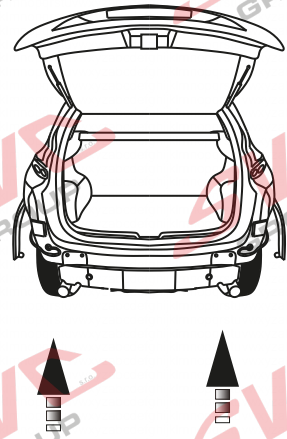


- M12x40 G10.9 x4
- Ø12 x4
- Ø12 x4

**79 Nm**



**6.**

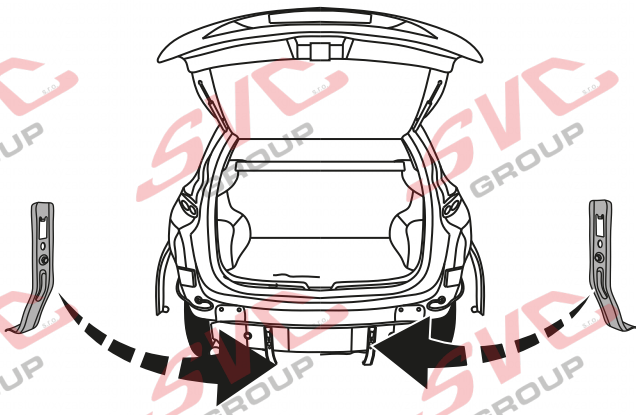


příchytky vodiče vozu / cable





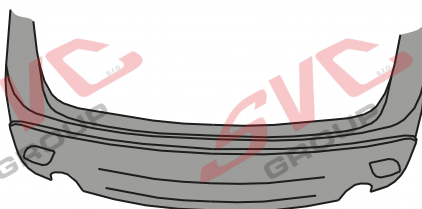
7.



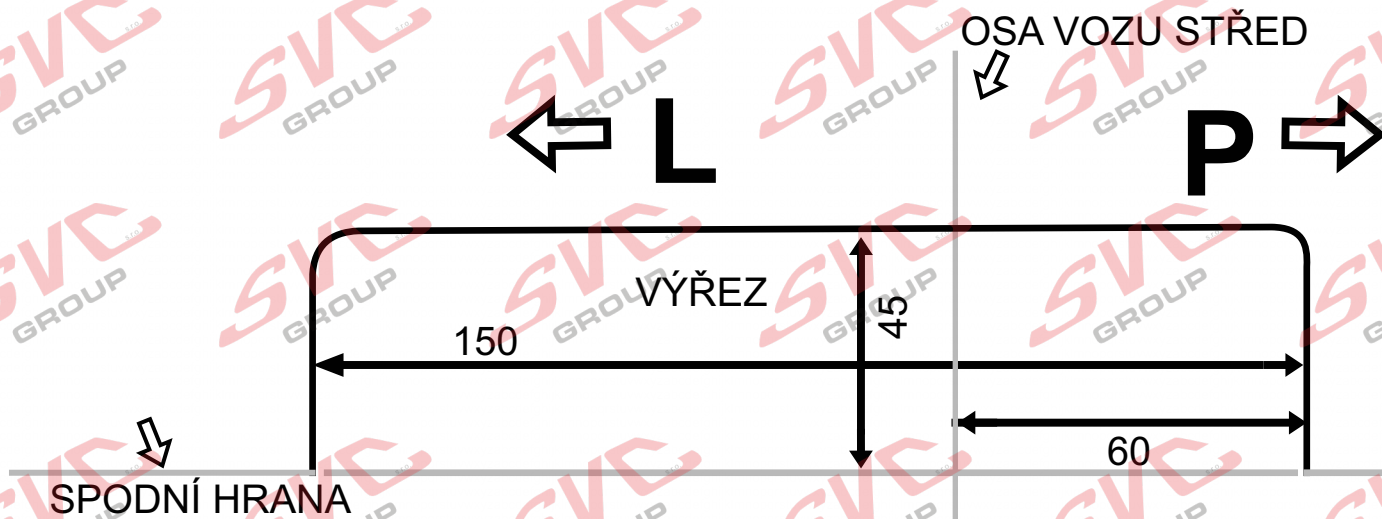
MAZDA CX5 2018

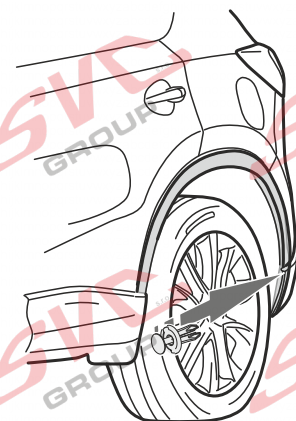
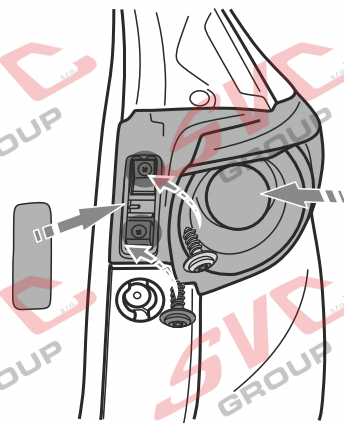
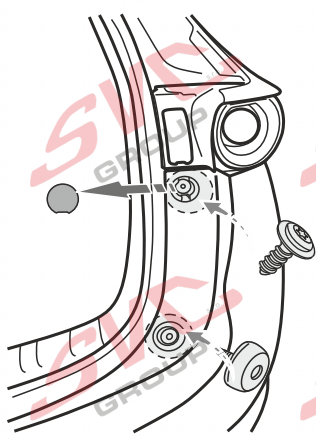
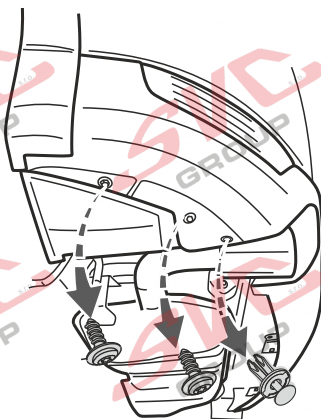
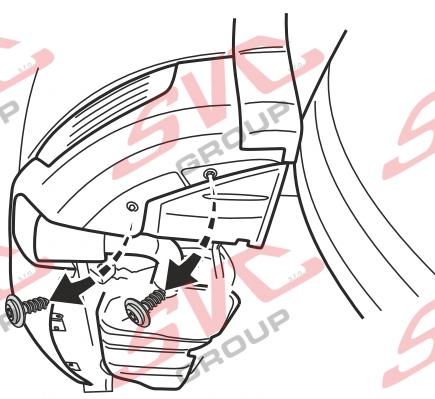
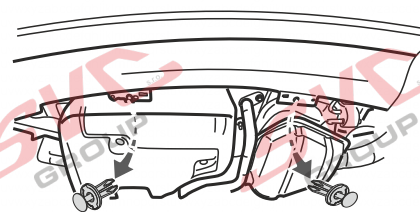
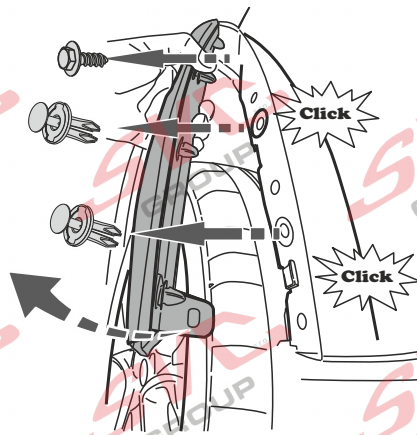
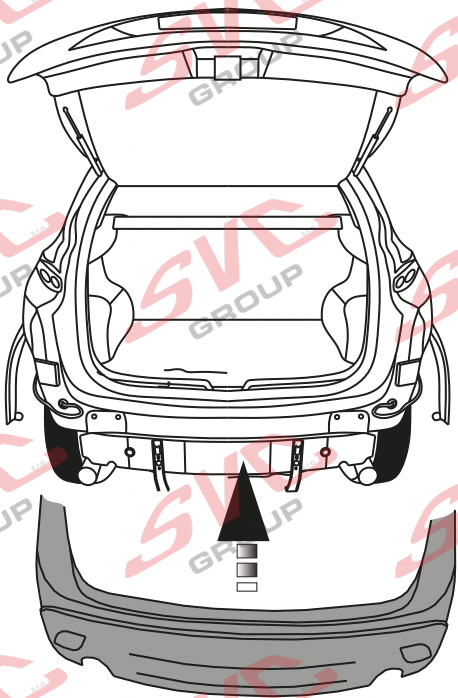


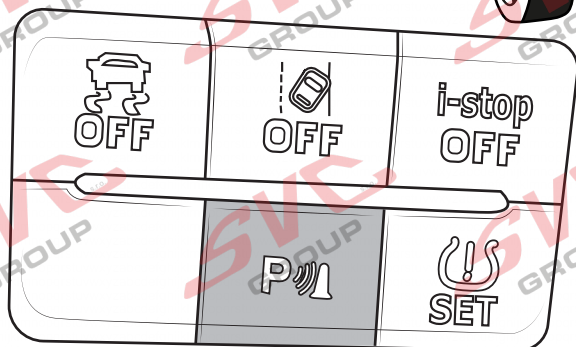
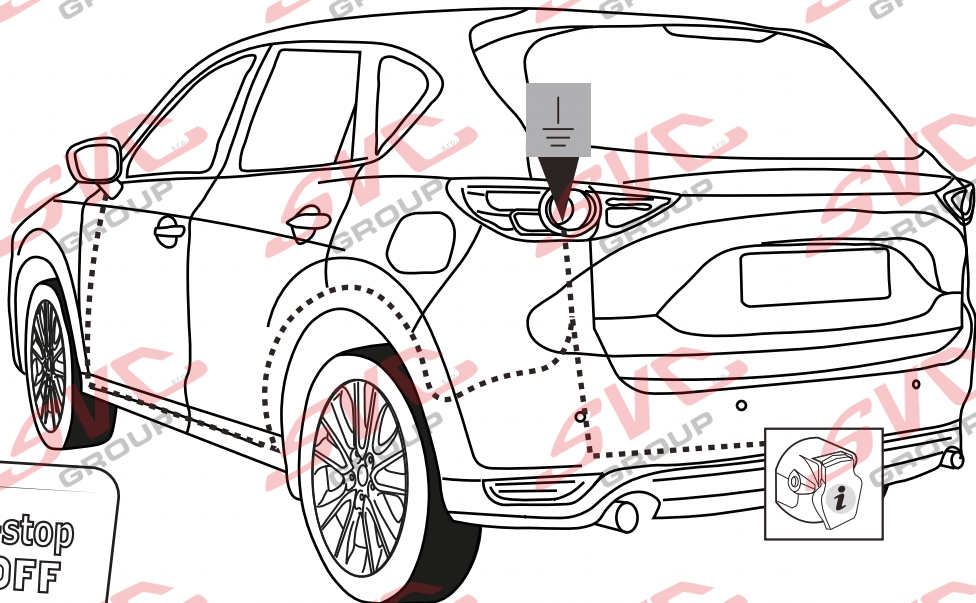
8.



JEN PRO SKRYTÝ BAYONET ⇒ 05/2017





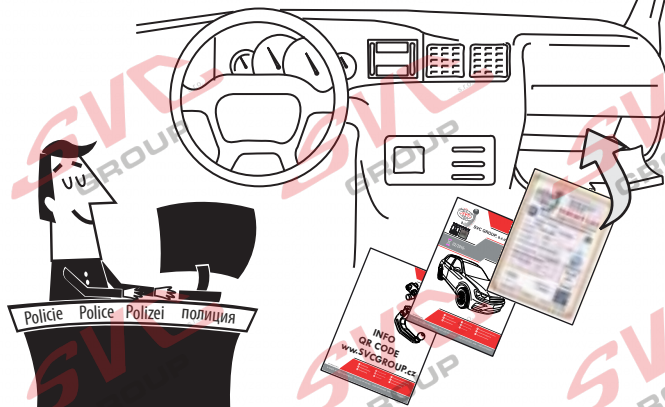
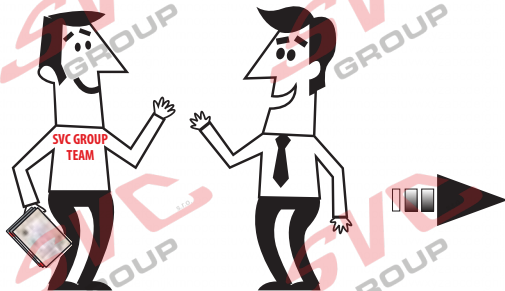


#### Informace pro odpojování couvacích senzorů PDC pro tažné zařízení

Vypínač pro vypínání couvacích senzorů PDC je umístěn na palubní desce vozu.

Nemusíte tedy pracně na elektro instalaci vozu napojovat odpojování couvacích senzorů PDC a zpětných kamer od elektro přípojky tažných zařízení.

Pokud chcete senzory vypnout, použijte vypínač na palubní desce.



## SVC GROUP

Děkuje za důvěru / Դაკւյս շնորհակալութեամբ

Thank you for your trust / Danke Für dein Vertrauen

Merci pour votre confiance / Grazie per la tua fiducia

Tankewol foar jo fertrouwen / Спаси́бо за ва́ше до́верие

Registrace / Registrácia

Registration / Registrierung

Inscription / Registrazione

Rekisteröinti / Регистра́ция

SVC GROUP ©- 15/2020



SVC GROUP s.r.o.

Průmyslová zóna - 179  
547 01 Náchod-ČR

www.svcgroup.cz  
e-mail: svc@svcgroup.cz

Tel.: +420 491421021  
+420 491421022  
mob.: +420 603360607

QR kódem stáhnete rozšířený montážní návod / QR kódem stiahnete rozšírený montážny návod

SVC GROUP ©- 05/19

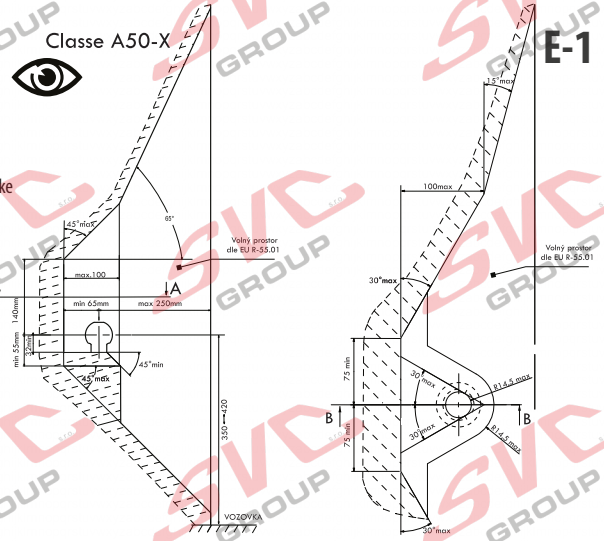


# PODMÍNKY HOMOLOGACE

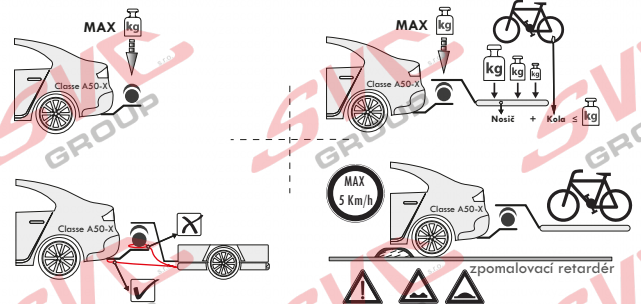
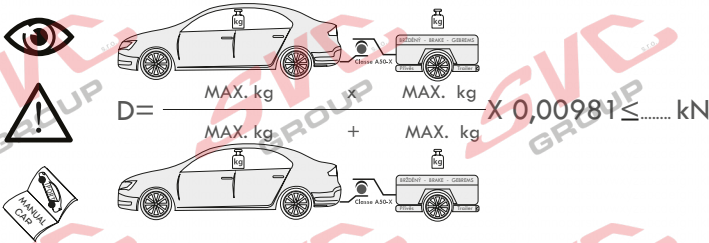
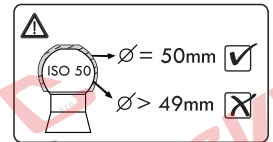
E-1

Montážní instrukce - Montažny inštrukcia - Installation insrtruktion - Montageanleitung - Istruzioni di montaggio - Instrukcja montażu - Manual de montaje Monteringsvejledning - Paigaldusjuhend - Aсенусһоје - Notice de montage - Sz. szerelési útmutató - Montagehandleiding - Monteringsanvisning - Instruccion de montaj - Teringsanvisningar - Инструкції по монтажу

- CZ** Volný prostor dle přílohy VII, směrnice č. EC 55-R EU musí být dodržen.
- SK** Volný priestor podľa prílohy VII, smernice č. EC 55-R EÚ musí byť dodržaný.
- EN** The clearance specified in appendix VII, diagram 25 of guideline EC R-55 EU must be guaranteed.
- DE** Der Freiraum nach Anhang VII, Abbildung 25 der Richtlinie EC R-55 EU ist zu gewährleisten.
- HU** Az EC 55-R EU irányelv VII. mellékletében, a 25. ábrán a vonógömb elhelyezése számára elírt szabad tér-adatokat biztosítani kell.
- FR** La zone de dégagement doit être annexée VII, illustration 25 de la directive EC 55-R EU.
- IT** Deve essere garantito lo spazio libero secondo l'allegato VII, gura 25 della direttiva EC 55-R EU.
- NL** De tussenruimte conform supplement VII, afbeelding 25 van de richtlijn EC 55-R moet in acht worden genomen.
- ES** Debe garantizarse el espacio libre, conforme al anexo VII, gura 25 de la directiva comunitaria EC 55-R EU.
- FIN** Vapaa tila on taattava direktiivin EC 55-R EU liitteen VII, kuvan 25 mukaisesti.
- SV** Spelrummet enligt bilaga VII, Figur 25 i riktlinje EC 55-R EU skall garanteras.
- NOR** Frirommet etter tillegg VII, gur 25 i direktiv EC 55-R EU skal overholdes.
- PL** Należy zapewnić szczelność zgodnie z rysunkiem nr 25 dyrektywy EC 55-R zawartej w załączniku nr VII.
- RU** Шарика в приложении VII. Директивы EC 55-R eu.



- CZ** Při celkové přípustné hmotnosti vozidla
- SK** Pri celkovej prípustnej hmotnosti vozidla
- EN** At laden weight of the vehicle
- DE** Bei zulässigem Gesamtgewicht des Fahrzeuges
- HU** Rakományal terhelt járművel esztén
- FR** Pour poids total en charge autorisé du véhicule
- IT** Per un peso complessivo ammesso del veicolo
- NL** Bij toelaatbaar totaal gewicht van het voertuig
- ES** Con peso total autorizado del vehículo
- FIN** Ajoneuvon suurimmalla sallitulla kokonaispainolla
- SV** Vid fordonets tillåtna totalvikt
- NOR** Ved kjøretøyetts tillatte totalvekt
- PL** W przypadku największej dozwolonej masy całkowitej
- RU** В случае нагруженного автомобиля



- CZ** Pokud jsou v technickém průkazu vozidla uvedené nižší hodnoty než zveřejněné k dokumentaci výrobku. Jsou tyto hodnoty výrobce vozu směrodatné pro zapsání do technického průkazu vozidla.
- SK** Pokiaľ sú v technickom preukaze vozidla uvedené nižšie hodnoty než zverejnené k dokumentácii výrobku. Sú tieto hodnoty výrobcu vozidla smerodajné pre zapísanie do technického preukazu vozidla.
- EN** If the vehicle's certificate of roadworthiness indicates lower values than those published in the product documentation. These values by the vehicle manufacturer are decisive for the entering into the vehicle's certificate of roadworthiness.
- DE** Falls im KFZ-Brief des Fahrzeugs niedrigere, als in der Dokumentation des Produkts veröffentlichte Werte angeführt sind, sind diese Werte des Fahrzeugherstellers für den Eintrag in den KFZ-Brief des Fahrzeugs maßgebend.
- HU** Amennyiben a forgalmi engedélybe jegyzett adatok a gépjármű dokumentációjában feltüntetett adatoktól alacsonyabb értékek lennének, úgy a gépjármű gyártója által megadott és a forgalmi engedélybe pontosan bejegyzendő adatokat kell irányadóként minősíteni.
- FR** Si, sur la carte grise du véhicule, vous trouvez des valeurs inférieures à celles publiées dans la documentation du produit, les valeurs du fabricant du véhicule sont déterminantes et devront être inscrites sur la carte grise du véhicule.
- IT** Se nella carta di circolazione del veicolo sono riportati valori inferiori a quelli indicati nella documentazione del prodotto. Questi valori del produttore del veicolo sono decisivi per la registrazione nella carta di circolazione del veicolo.
- NL** Als in het ketenkenbewijs van het voertuig lagere waarden vermeld staan dan gepubliceerd in de productdocumentatie, dan zijn deze waarden van de fabrikant van het voertuig bindend voor inschrijving in het ketenkenbewijs van het voertuig.
- ES** Si en la ficha técnica del vehículo se indican valores menores que los publicados en la documentación del producto, estos valores facilitados por el fabricante del vehículo son decisivos para la inscripción en la ficha técnica del vehículo.
- FIN** Jos ajoneuvon rekisteriöteossa on esitetty alempia arvoja kuin tuotteen dokumentaatiossa esitetty, ovat nämä ajoneuvon valmistajan antamat arvot ratkaisevia ajoneuvon rekisteriöteeseen merkitsemistä varten.
- SV** Om det i fordonets registreringsbevis anges lägre värden än de som är angivna i produktens dokumentation, är dessa värden från fordonets tillverkare riktgivande för det som antecknas i fordonets registreringsbevis.
- NOR** Dersom det i kjøretøyetts vognkort er oppgitt lavere verdier enn de som er oppgitt som produkt dokumentasjon, er disse angivelsene fra kjøretøysprodusenten retningsgivende for å noteres ned i kjøretøyetts vognkort.
- PL** Jeżeli w dowodzie rejestracyjnym pojazdu są podane wartości niższe od tych, które znajdują się w dokumentacji výrobu, to te dane producenta samochodu są miodrajne do wpisania ich do dowodu rejestracyjnego pojazdu.
- RU** Если в паспорте транспортного средства указаны более низкие значения, чем указанные в документации на изделие, эти значения производителя являются определяющими для записи в паспорт транспортного средства.



QR k

SVC GROUP s.r.o. Průmyslová zóna - 179 547 01 Náchod-ČR

www.svcgroup.cz e-mail: svc@svcgroup.cz

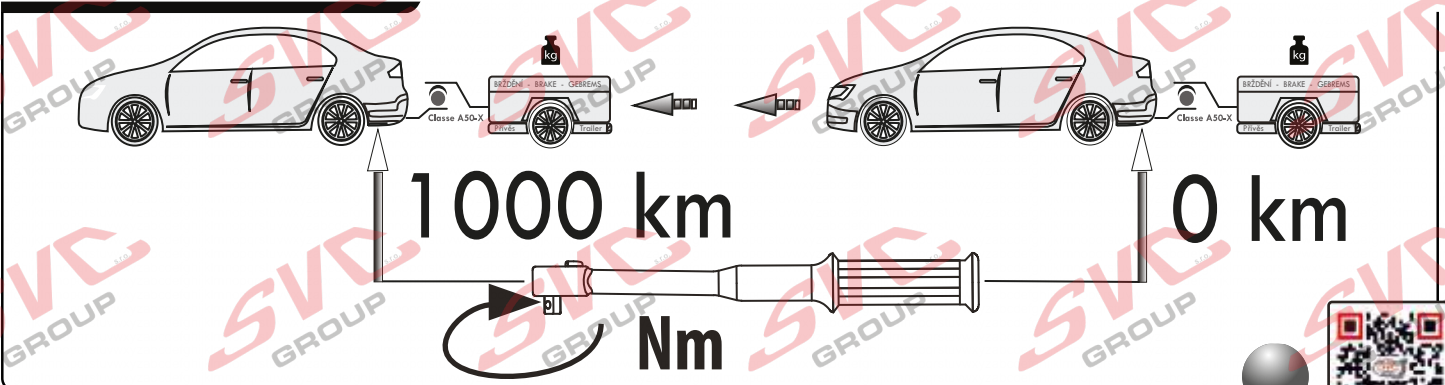
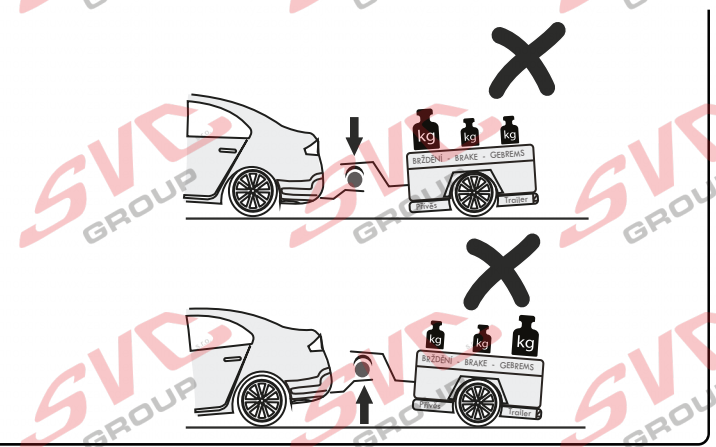
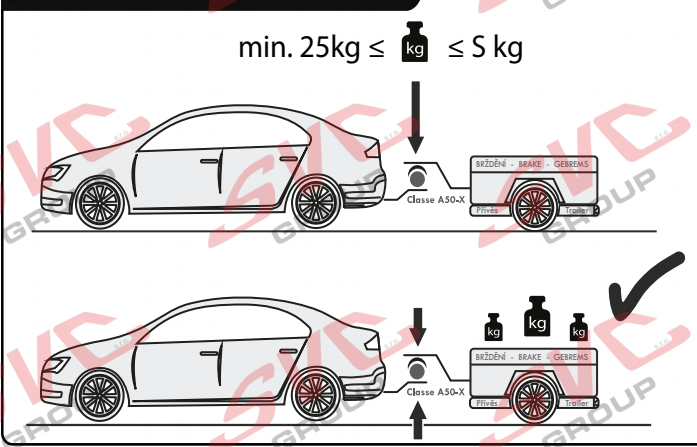
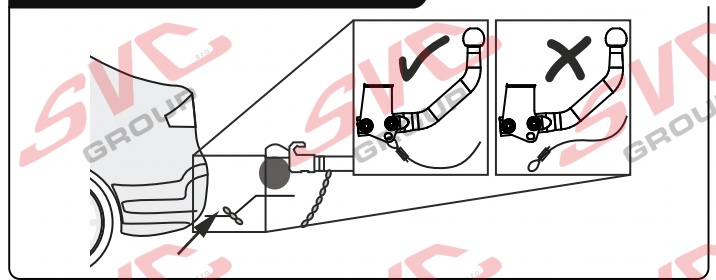
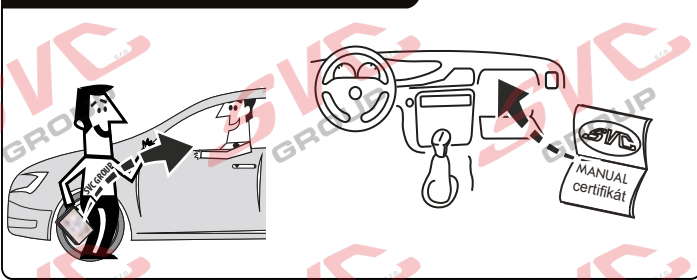
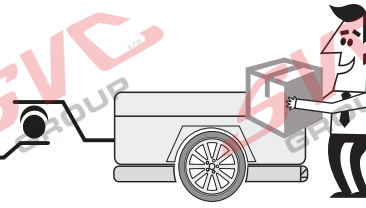
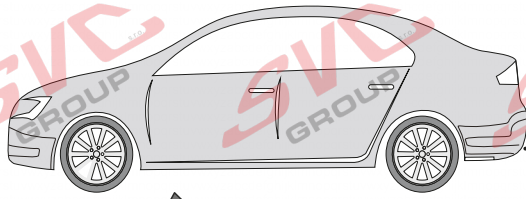
Tel.: +420 491 421 021 +420 491 421 022 mob.: +420 603 360 607 SVC GROUP ©- 05/19



**CZ** Pozor informace k záruce  
**SK** Pozor informácie k záruke  
**EN** Note the warranty information  
**DE** Beachten Sie die Garantieinformationen

**HU** Vegye gyelembe a jótállási információkat  
**FR** Notez les informations de garantie  
**IT** Nota le informazioni sulla garanzia  
**NL** Let op de garantie-informatie

**ES** Atención  
**FIN** Huomio  
**PL** Uwaga  
**RU** Внимание



Vysokov 179  
 547 01 Náchod, Česká Republika

+420 603 360 607 +420 491421021 sv



www.svcgroup.cz

SVC GROUP ©-08-2019

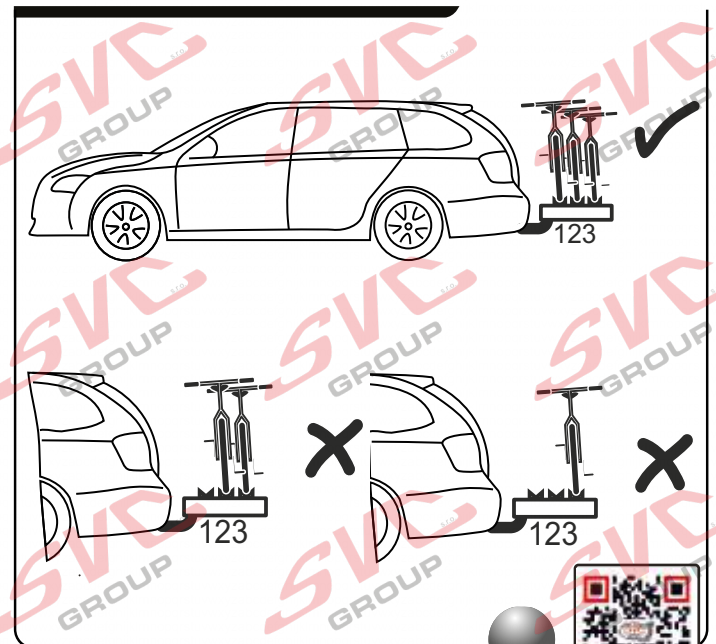
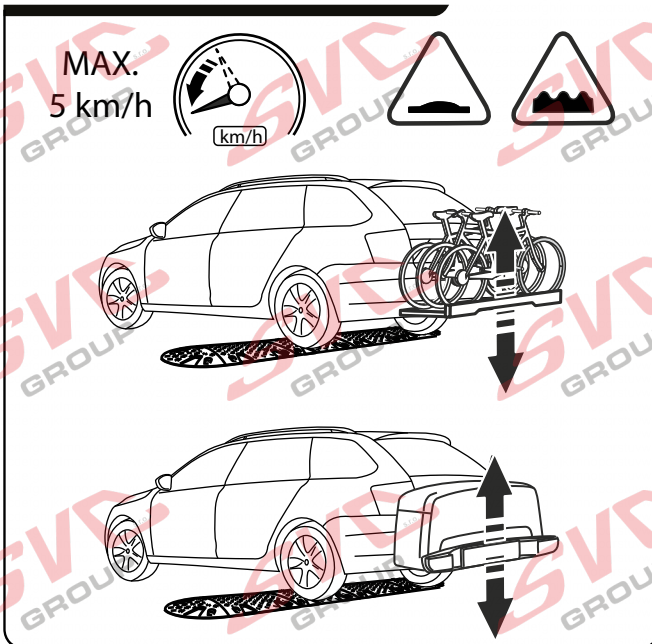
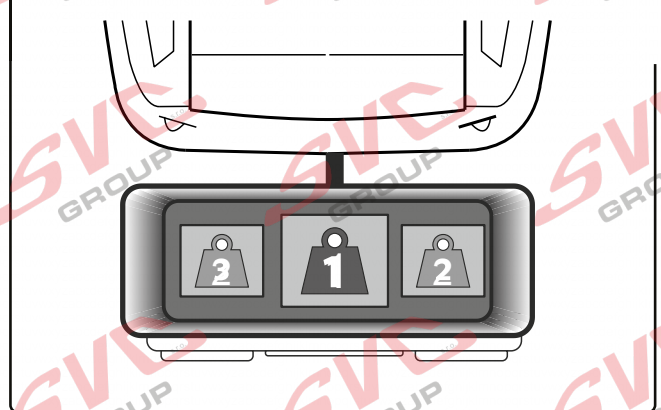
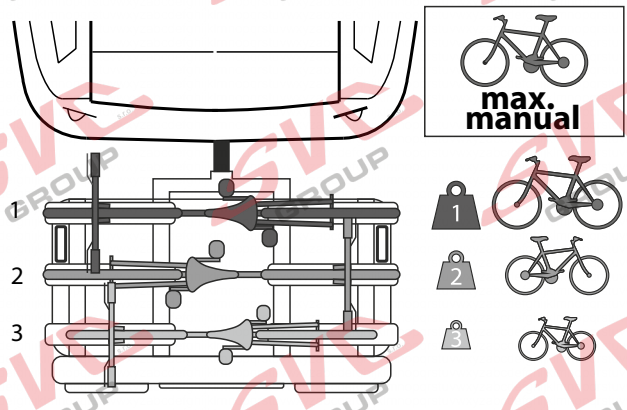
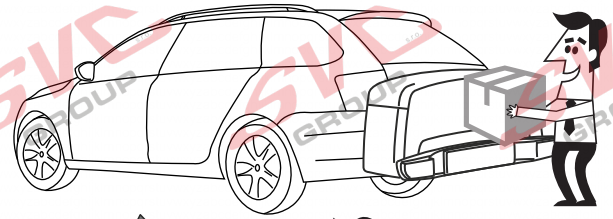
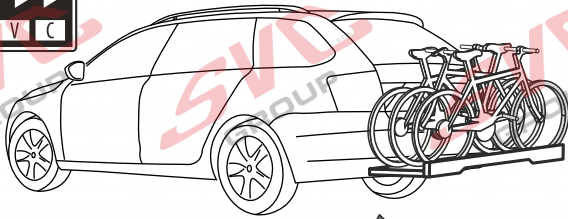




**CZ** Pozor informace k záruce  
**SK** Pozor informácie k záruke  
**EN** Note the warranty information  
**DE** Beachten Sie die Garantieinformationen

**HU** Vegye gyelembe a jótállási információkat  
**FR** Notez les informations de garantie  
**IT** Nota le informazioni sulla garanzia  
**NL** Let op de garantie-informatie

**ES** Atención  
**FIN** Huomio  
**PL** Uwaga  
**RU** Внимание



Vysokov 179  
 547 01 Náchod, Česká Republika +420 603 360 607 +420 491421021 sv



www.svcgroup.cz

SVC GROUP ©-08-2019

Nevíte si rady? Potřebujete poradit?

# Náš zákaznický servis je vám k dispozici

 +420 491 421 021

 [svc@svcgroup.cz](mailto:svc@svcgroup.cz)



Opravdový specialista a Certifikovaný výrobce tažných zařízení s největším sortimentem v ČR. Rodinná firma s více jak 30letou ověřenou tradicí výroby, prodeje a montáže.

[www.svcgroup.cz](http://www.svcgroup.cz)