

Montážní návod

(Montážny návod, Fitting instruction, Montageanleitung,
Istruzioni di montaggio, Monteringshandledning,
Asennusohje, Instruction de montage,
Montegehandleiding, Инструкция по установке)



Tažné zařízení Toyota RAV-4 11/2018->

Ťažné zariadenie
Towbars
Trekhaak
Anhängerkupplung de
Dispositif d'attelage
Equipo de remolque
Sprzęt holowniczy
Hinauslaitteet
Буксирное оборудование



výrobce / dodavatel
SVC Group s.r.o.

Odkaz na produkt:

<https://www.svcgroup.cz/tazne-zarizeni-sro-uby-pevny-skoda-rapid-monte-carlo-10-2012-2018-p7283-v960>



www.svcgroup.cz



CZ - Tažné zařízení / SK - Ťažné zariadenie / GB - Towbars / PL - Haki holownicze
 DE - Anhängervorrichtungen / FR - Attelages / SPA - Ganchos / HUN - Vonohorgok
 RUS/FIN/LIT - Фаркопы / RO - Cârlig de remorcare

TYP VTZ 001-486 VTZ 002-486 VTZ 003-486

www.svcgroup.cz

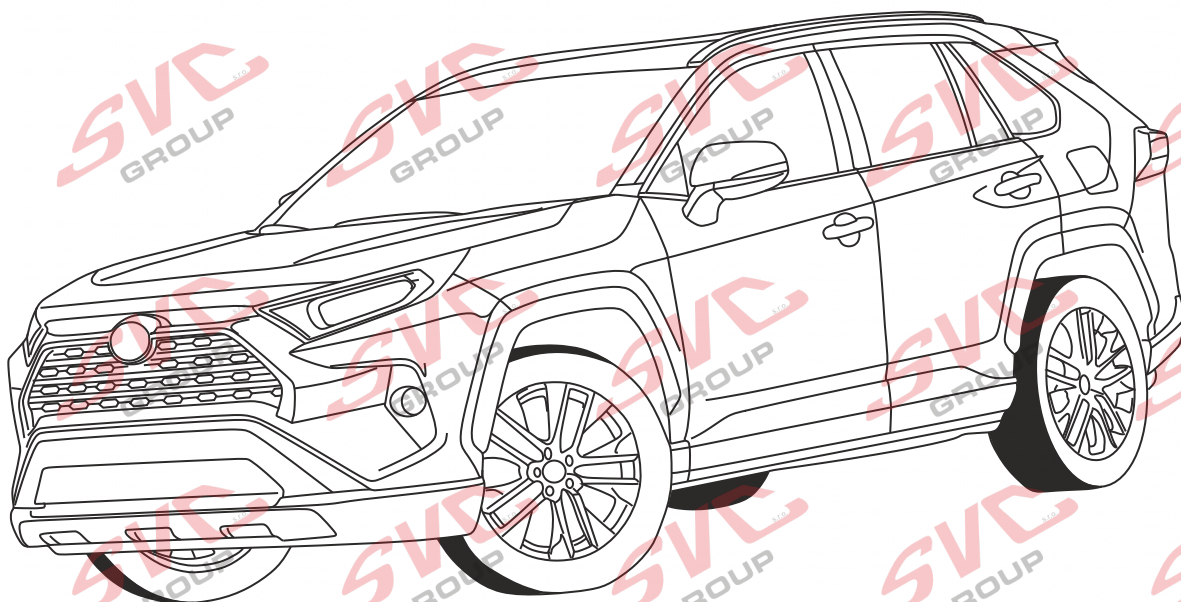


SVC GROUP. s.r.o

Průmyslová zóna 179
 547 01 Náchod
 Česká Republika



TOYOTA RAV-4 11/2018 ->
 SUZUKI ACROSS 03/2020 ->



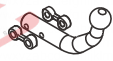
QR kódem stáhnete rozšířený montážní návod



SVC GROUP ©-11/19

CZ Pro podrobné montážní instrukce a podmínky výrobu si naskenujte QR kód
 SK Pre podrobné montážne pokyny a podmienky produktu si môžete skenovať QR kód
 GB For detailed installation instructions and product conditions, scan the QR code
 DE Scannen Sie den QR-Code, um detaillierte Installationsanweisungen und Produktbedingungen zu erhalten
 FR Pour des instructions d'installation détaillées et les conditions du produit, scannez le code QR
 ITA Per istruzioni di installazione dettagliate e condizioni del prodotto, eseguire la scansione del codice QR
 PL Aby uzyskać szczegółowe instrukcje dotyczące instalacji i warunki produktu, zeskanuj kod QR
 SP Para obtener instrucciones detalladas de instalación y condiciones del producto, escanee el código QR
 NL Voor gedetailleerde installatie-instructies en productvoorwaarden, scan de QR-code
 FIN Tarkemmat asennusohjeet ja tuotteen ehdot on tarkistettava QR-koodilla
 HU A részletes telepítési utasítások és a termék feltételei között olvassa el a QR kódot
 SLO Za podrobna navodila za namestitve in pogoje izdelka skenirajte kodo QR
 RU Подробные инструкции по установке и условиям продукта отсканируйте QR-код.

e-mail: scv@scvgroup.cz Tel.: +420 491421021 +420 491421022 mob.: +420 603360607



VTZ 001-486

22,00



A-486-2020

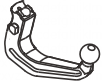


VTZ 002-486

22,80



A-486-2020



VTZ 003-486

25,00



AV-486-2020

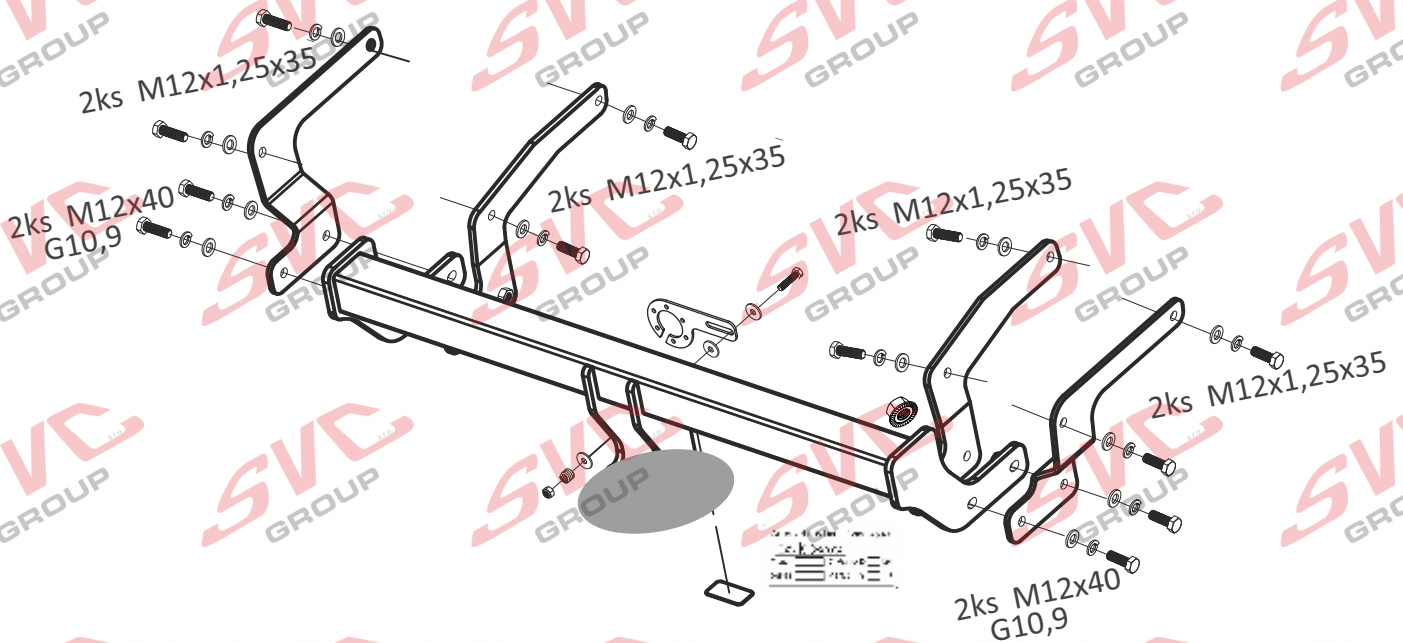
VTZ 7/6003



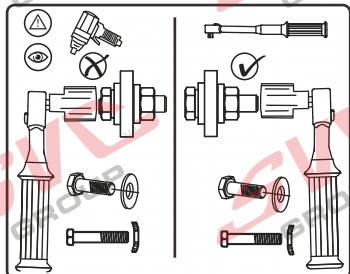
1,5->2 h



2->2,5 h



	A	1ks			
	B	1ks		M12x40 G10,9 M12x1,25x35	4ks 8ks
	C	1ks		Ø12	12ks
	D	1ks		Ø12	16ks
				M12	4ks



2 250/120	D 11,00 kN	55R-01-0490
-----------	------------	-------------





TOYOTA RAV4

11/2018->

SUZUKI ACROSS

03/2020->



VTZ 001-486



VTZ 002-486



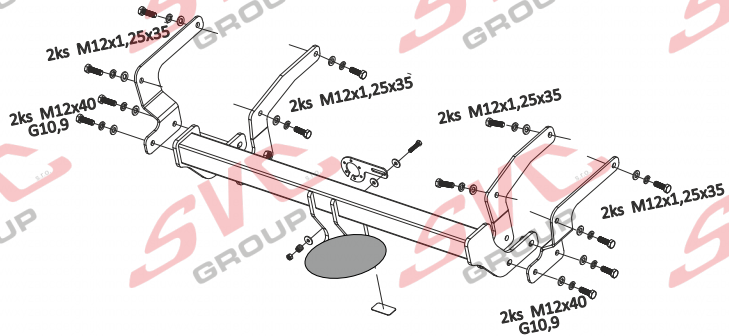
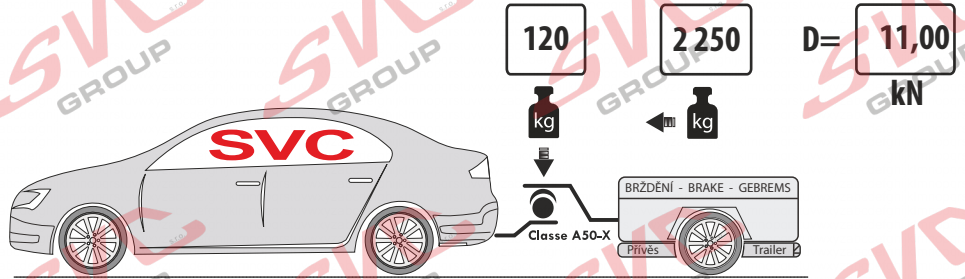
VTZ 003-486



1,5->2 h



2->2,5 h



	8,8	10,9	12,9
Pevnost			
M6	9,7	14,3	16,1
M8	24,5	35,9	42,0
M10	48,4	71,0	83,0
M12	84,0	123,0	144,0
M14	133,0	196,0	229,0
M16	137,0	307,0	359,0

1000 km 0 km

Nm

Homologace - registrační certifikát

E27-55R-01-0490

EHC R-55
EHK 55-R

- CZ** Informace k provozu / homologaci
- SK** Informácie na prevádzku / homologáciu
- EN** Operating / homologation information
- DE** Betriebs- / Zulassungsinformationen
- HU** Üzemeltetési / homologációs információk
- FR** Informations d'exploitation / homologation
- IT** Informazioni sull'operazione / omologazione
- NL** Monteringsanvisningar
- ES** Instrucciones de montaje
- FIN** Montage-instructie
- SV** Asennusohjeet
- NOR** Drifts- / homologasjonsinformasjon
- PL** Informacje dotyczące pracy / homologacji
- RU** Информация о работе / омологации



SVC GROUP s.r.o.

Průmyslová zóna - 179

www.svcgroup.cz

Tel.: +420 491 421 021

+420 491 421 022

547 01 Náchod-ČR

e-mail: svc@svcgroup.cz

mob.: +420 603 360 607

QR kódem si stáhnete si rozšířeny montážní návod / Mit QR-Code können Sie die erweiterte Montageanleitung herunterladen

SVC GROUP © - 05/19



TOYOTA RAV4
SUZUKI ACROSS

11/2018->
03/2020->



N-1

CZ Montážní návod

Pro podrobné montážní instrukce a podmínky výrobku si naskenujte QR kód

1. Odmontujte zadní nárazník, (pozor na elektrické přípojky) výztuhu nárazníku a z pravého nosníku vlečné oko (šrouby vraťte zpět do otvorů).
2. Přichyťte ohnutý pravý a levý bok tažného zařízení z venkovní strany nosníků šrouby M12x1.25x35 a z vnitřní strany rovné boky (Nedotahovat).
3. Mezi takto připravené boky vsuňte hlavní nosník tažného zařízení a přichyťte 4 šrouby M12x40 (10.9). Poté vše vyrovnejte a dotáhněte dle utahovacích momentů.
4. Zhotovte výřez nárazníku a poté namontujte zpět na vozidlo."

EN Installation instructions

For detailed installation instructions and product conditions, scan the QR code

1. Remove rear bumper (be careful not to damage the electrical connectors), bumper stiffener and the towing eye from the right beam (the screws should be returned back to their openings).
2. Attach bent left and right sides of the tow bar on the outer side of the beams using M12x1.25x35 screws and flat sides on the inner side (tighten only lightly).
3. Insert the main beam of the tow bar between the sides prepared in previous step and fasten it with four M12x40 screws (10.9). Afterwards align all the parts and tighten them to prescribed torques.
4. Make a cut-out in the bumper and then reinstall it back onto the vehicle."

SK Montážny návod

Pre podrobné montážne pokyny a podmienky produktu si môžete skenovať QR kód

1. Odmontujte zadný nárazník, (pozor na elektrické prípojky) výztuhu nárazníka a z pravého nosníka vlečné oko (skrutky vráťte späť do otvorov).
2. Prichyťte ohnutý pravý a ľavý bok ťažného zariadenia z vonkajšej strany nosníkov skrulkami M12x1.25x35 a z vnútornej strany rovné boky (Nedotahujte).
3. Medzi takto pripravené boky vsuňte hlavný nosník ťažného zariadenia a prichyťte 4 skrulkami M12x40 (10.9). Potom všetko vyrovnajete a dotiahnite podľa utahovacích momentov.
4. Zhotovte výřez nárazníka a potom namontujte späť na vozidlo."

DE Montageanleitung

Scannen Sie den QR-Code, um detaillierte Installationsanweisungen und Produktbedingungen zu erhalten

1. Die Stoßstange (auf Stromleitungen achten), Strebe der Stoßstange und Abschleppöse vom rechten Träger demontieren (Schrauben wieder in Löcher einsetzen).
2. Den gebogenen rechten und linken Seitenteil der Zugeinrichtung von der Außenseite der Träger mit Schrauben M12x1.25x35 und die geraden Seitenteile von der Innenseite befestigen (nicht festziehen).
3. Zwischen die derartig vorbereiteten Seitenteile den Hauptträger der Zugeinrichtung einsetzen und mit 4 Schrauben M12x40 (10.9) befestigen. Anschließend alles ordnungsmäßig ausrichten und mit den Anzugsmomenten festziehen.
4. In der Stoßstange einen Ausschnitt herstellen und diese an das Fahrzeug wieder montieren."

PE Instrukcja montażu

1. Demontujemy tylny zderzak, (uwaga na podłączenia elektryczne) wzmocnienie zderzaka i oko do holowania z prawej belki (śruby wkręcamy z powrotem w otwory).
2. Przymocowujemy zagięty prawy i lewy bok haka holowniczego od strony zewnętrznej belek śrubami M12x1.25x35 i od wewnątrz do płaskich boków (nie dokręcamy).
3. Pomiędzy tak przygotowane boki wsuwamy główną belkę haka holowniczego i przymocowujemy ją 4 śrubami M12x40 (10.9). Potem wszystko ustawiamy, wyrównujemy i dokręcamy z zachowaniem wymaganych momentów.
4. W zderzaku wykonujemy wycięcie i montujemy go z powrotem w samochodzie."



SVC GROUP s.r.o.

Průmyslová zóna - 179

www.svcgroup.cz

Tel.: +420 491 421 021

+420 491 421 022

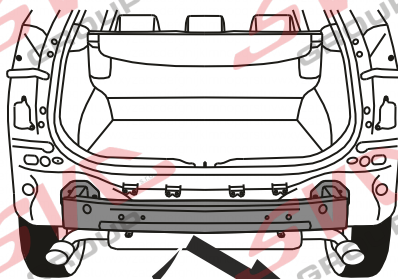
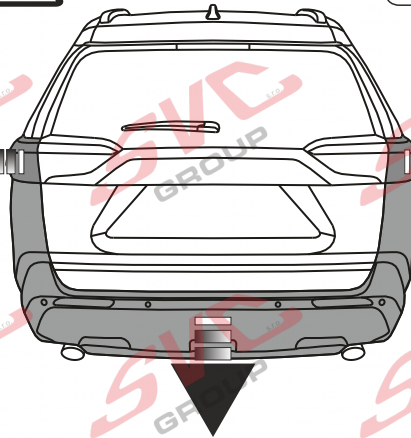
547 01 Náchod-ČR

e-mail: svc@svcgroup.cz

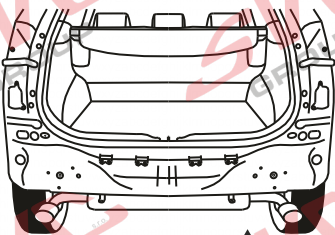
mob.: +420 603360607

QR kódem stáhnete rozšířený montážní návod / QR-koodiga saate alla laadida laiendatud juhised

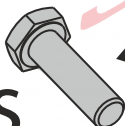
SVC GROUP ©- 05/19



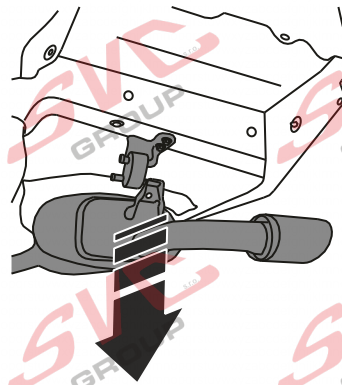
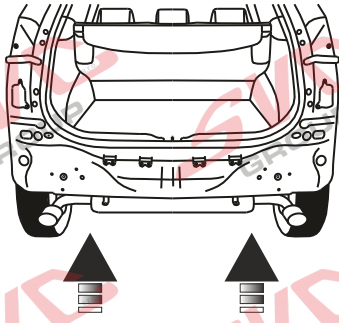
6ks



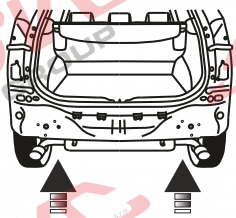
2ks



4.

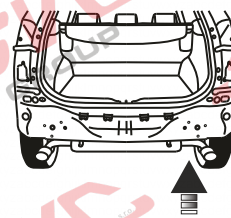
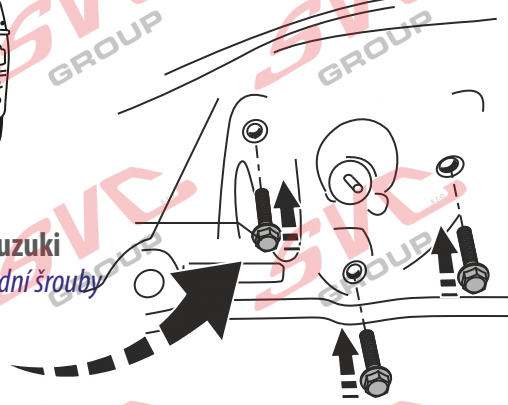


5.



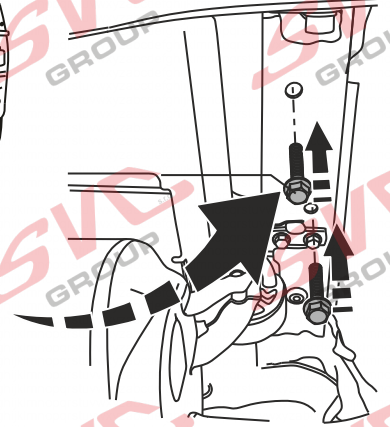
Toyota/Suzuki
Použit spět původní šrouby

6ks

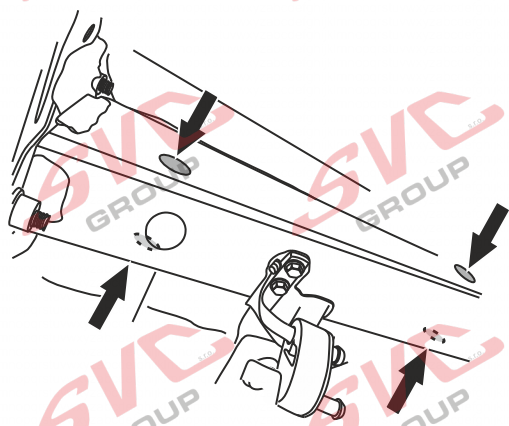
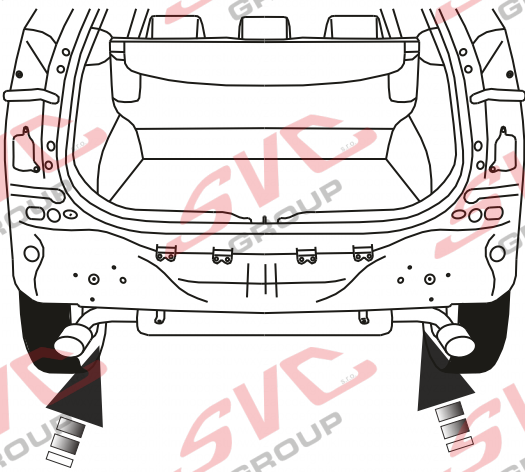


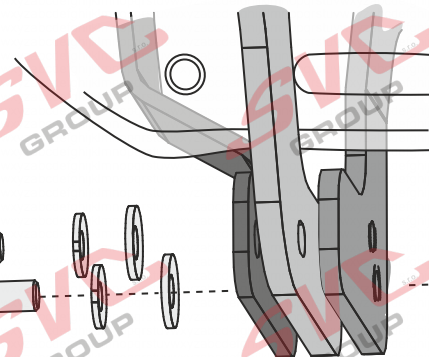
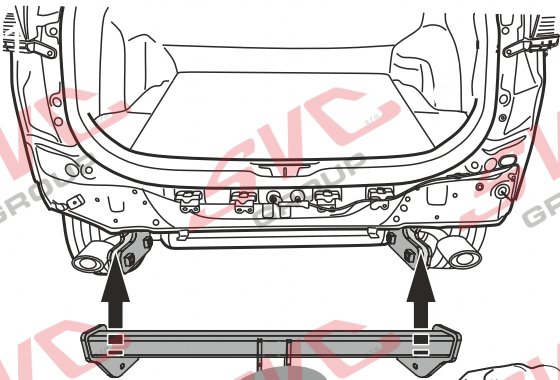
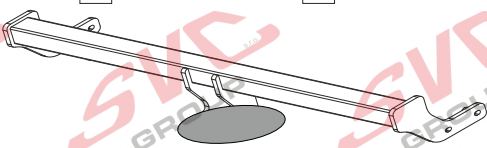
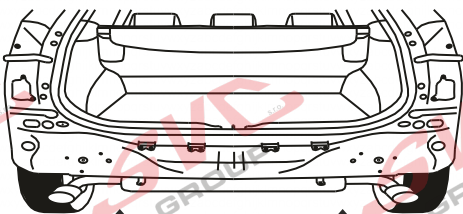
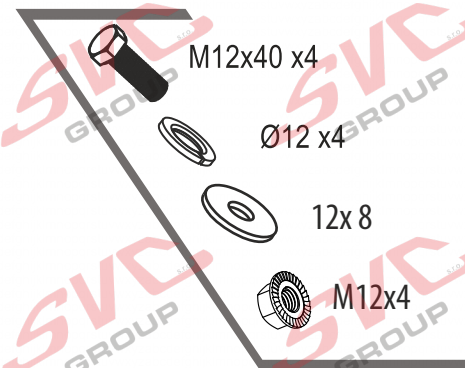
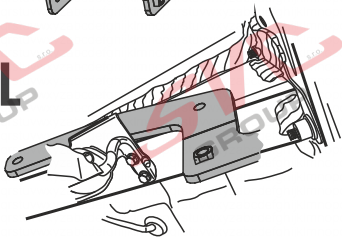
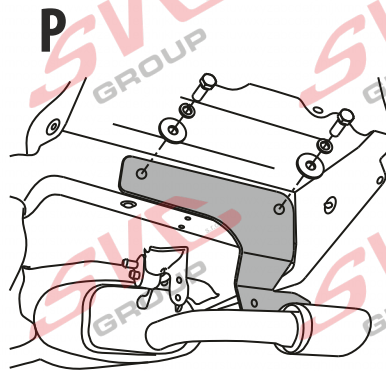
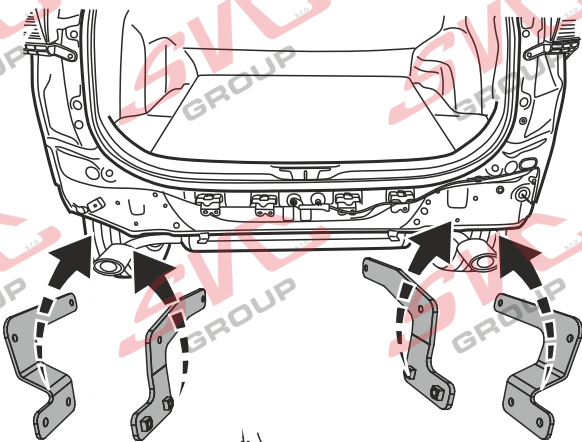
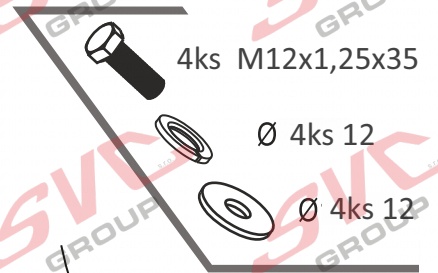
2ks

Toyota/Suzuki
Použit spět původní šrouby



6.

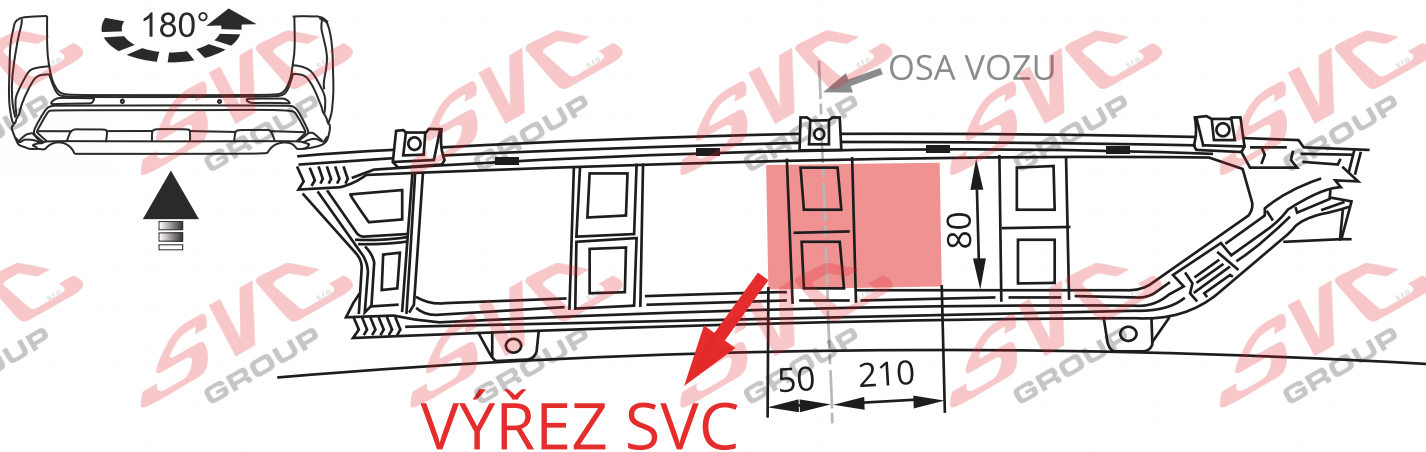




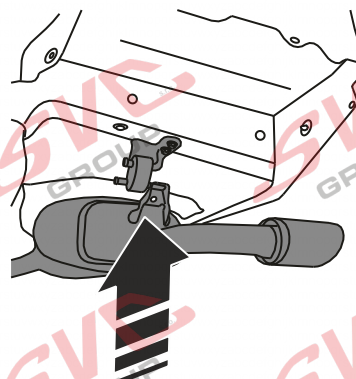
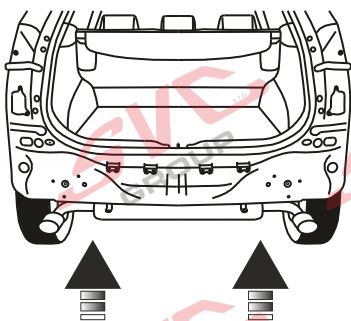
4ks M12x40



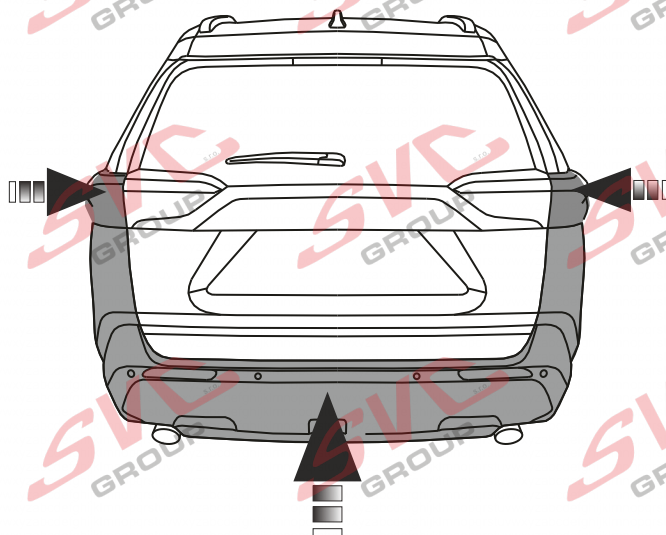
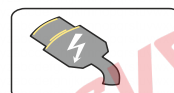
9. POHLED DOVNITŘ NÁRAZNÍKU

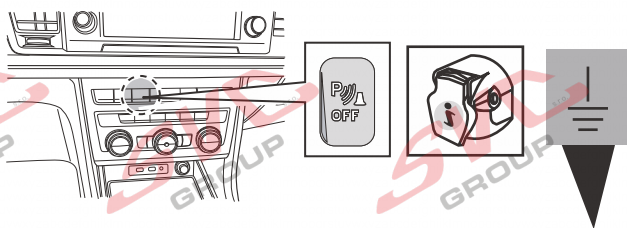
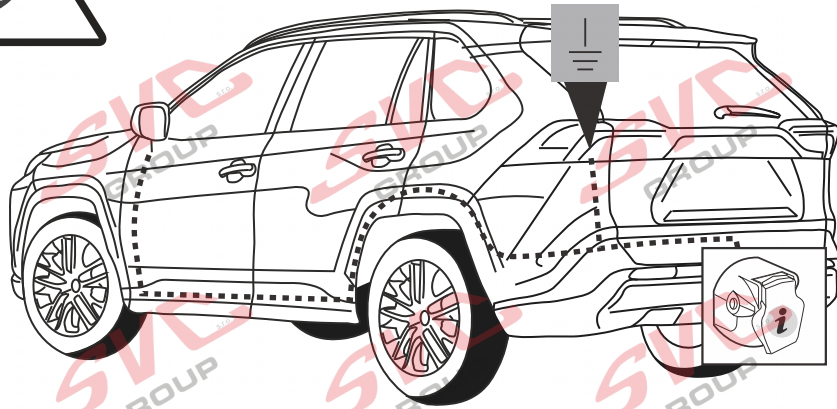
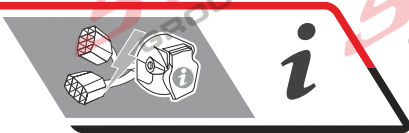


10.



11.



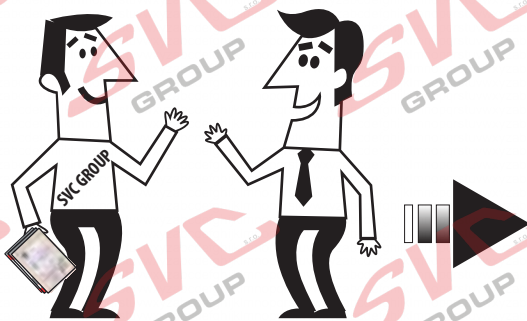


Informace pro odpojování couvacích senzorů PDC pro tažené zařízení

Vypínač pro vypínání couvacích senzorů PDC je umístěn na palubní desce vozu.

Nemusíte tedy pracně na elektro instalaci vozu napojovat odpojování couvacích senzorů PDC a zpětných kamer od elektro přípojky tažených zařízení.

Pokud chcete senzory vypnout, použijte vypínač na palubní desce.



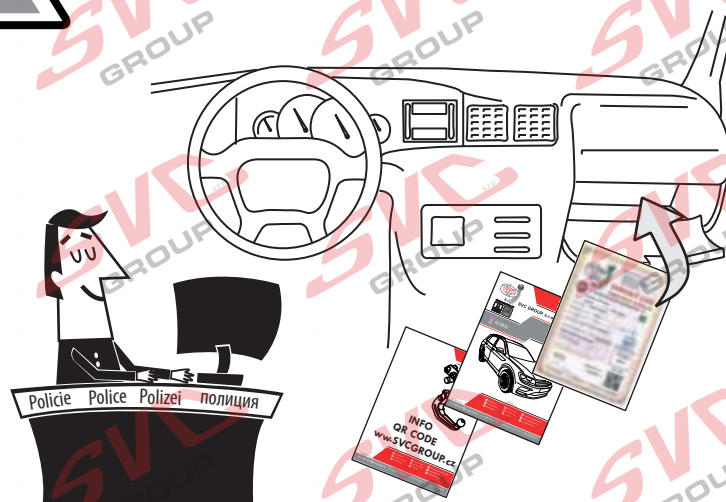
SVC GROUP

Děkuje za důvěru / Ȃakuje za dȃveru

Thank you for your trust / Danke Fȃr dein Vertrauen

Merci pour votre conance / Grazie per la tua ducia

Tankewol foar jo fertrouwen / Спaсибo за вaше дoвeрeиe



Registrace / Registrȃcia

Registration / Registrering

Inscription / Registrazione

Rekisterointi / Регистpация



SVC GROUP s.r.o.

Prȃmyslovȃ zȃna - 179

www.svcgroup.cz

Tel.: +420 491 421 021

+420 491 421 022

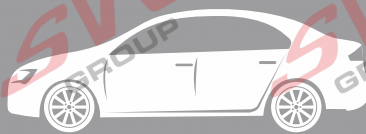
547 01 Nȃchod-ĀR

e-mail: svc@svcgroup.cz

mob.: +420 603 360 607

QR kȃdem stȃhnete rozšȃrenȃ montȃžnȃ nȃvod / QR kȃdom stȃhnete rozšȃrenȃ montȃžnȃ nȃvod

SVC GROUP © - 05/19



T-1

CZ Informace k provozu / homologaci

Výrobek je vyráběn dle platných norem EHK-55 R pro prodej ve státech EU. Informace pro použití, provoz a záruky pro tažné zařízení naleznete na našem webu, www.svcgroup.cz

Technické informace > Tažné zařízení > Všeobecné podmínky použití výrobku. Nebo si je stáhněte aplikace přes přiložený QR-cod

Součástí dodávky tažného zařízení je dodán TYPOVÝ LIST. Tento typový list slouží pro zapsání výrobku do technického průkazu vozidla, a obsahuje základní podmínky pro použití výrobku.

Typový list slouží i jako záruční lis proto jej uschovejte v dokumentaci vozidla.

SK Informácie na prevádzku / homologáciu

Výrobok je vyrábaný podľa platných noriem EHK-55 R pre predaj v štátoch EÚ. Informácie pre použitie, prevádzku a záruky pre ťažné zariadenie nájdete na našom webe, www.svcgroup.cz

Technické informácie > Ťažné zariadenie > Všeobecné podmienky použitia výrobku. Alebo si ich stiahnite aplikácie cez priložený QR-cod

Súčasťou dodávky ťažného zariadenia je dodaný TYPOVÝ LIST. Tento typový list slúži pre zapísanie výrobku do technického preukazu vozidla, a obsahuje základné podmienky použitia výrobku.

Typový list slúži aj ako záručný lis preto ho uschovajte v dokumentácii vozidla.

EN Operating / homologation information

The product is manufactured according to the applicable EHK-55 R standards for sale in EU countries. Information on the use, operation and warranties for the towbar can be found on our website, www.svcgroup.com

Technical information > Towing hitch > General conditions of use. Or download them via QR-cod

The towing device is supplied with a TYPE SHEET. This data sheet is used to enter the product in the vehicle registration document and contains the basic conditions for use of the product.

The data sheet also serves as a warranty press, so keep it in the vehicle documentation.

DE Betriebs / Zulassungsinformationen

Das Produkt wird gemäß den geltenden EHK-55 R-Standards für den Verkauf in EU-Ländern hergestellt. Informationen zu Verwendung, Betrieb und Gewährleistung der Anhängerkupplung finden Sie auf unserer Website www.svcgroup.com

Technische Informationen > Anhängerkupplung > Allgemeine Nutzungsbedingungen. Oder laden Sie sie per QR-Code herunter

Die Anhängervorrichtung wird mit einem TYPENBLATT geliefert. Dieses Datenblatt dient zur Eintragung des Produkts in das Kfz-Kennzeichen und enthält die Grundbedingungen für die Verwendung des Produkts. Das Datenblatt dient auch als Garantiepresse. Bewahren Sie es daher in der Fahrzeugdokumentation auf.

HU Üzemeltetési / homologációs információk

Das Produkt wird gemäß den geltenden EHK-55 R-Standards für den Verkauf in EU-Ländern hergestellt. Informationen zu Verwendung, Betrieb und Gewährleistung der Anhängerkupplung finden Sie auf unserer Website www.svcgroup.com

Technische Informationen > Anhängerkupplung > Allgemeine Nutzungsbedingungen. Oder laden Sie sie per QR-Code herunter

Die Anhängervorrichtung wird mit einem TYPENBLATT geliefert. Dieses Datenblatt dient zur Eintragung des Produkts in das Kfz-Kennzeichen und enthält die Grundbedingungen für die Verwendung des Produkts. Das Datenblatt dient auch als Garantiepresse. Bewahren Sie es daher in der Fahrzeugdokumentation auf.

FR Informations d'exploitation / homologation

Le produit est fabriqué conformément aux normes EHK-55 R applicables pour la vente dans les pays de l'UE. Des informations sur l'utilisation, le fonctionnement et les garanties de l'attelage sont disponibles sur notre site Web, www.svcgroup.com.

Informations techniques > Attelage de remorquage > Conditions générales d'utilisation. Ou téléchargez-les via QR-cod

Le dispositif de remorquage est fourni avec une feuille de type. Cette fiche technique est utilisée pour entrer le produit dans le certificat d'immatriculation du véhicule et contient les conditions de base pour l'utilisation du produit. La fiche technique sert également de presse de garantie, conservez-la dans la documentation du véhicule.

IT Informazioni sull'operazione / omologazione

Il prodotto è fabbricato secondo le norme EHK-55 R applicabili in vendita nei paesi dell'UE. Informazioni sull'uso, il funzionamento e le garanzie per il gancio di traino sono disponibili sul nostro sito Web www.svcgroup.com

Informazioni tecniche > Gancio di traino > Condizioni generali d'uso. Oppure scaricali tramite QR-cod

Il dispositivo di rimorchio viene fornito con una SCHEDA TIPO. Questa scheda tecnica viene utilizzata per inserire il prodotto nel certificato di immatricolazione del veicolo e contiene le condizioni di base per l'uso del prodotto. La scheda tecnica funge anche da stampa di garanzia, quindi conservala nella documentazione del veicolo.



SVC GROUP s.r.o. Průmyslová zóna - 179 547 01 Náchod-ČR

www.svcgroup.cz
e-mail: svc@svcgroup.cz

Tel.: +420 491 421 021
+420 491 421 022
mob.: +420 603 360 607

QR kódem stáhněte rozšířený montážní návod / QR-kóddal letöltheti a kibővített összeszerelési utasításokat

SVC GROUP ©- 05/19

Nevíte si rady? Potřebujete poradit?

Náš zákaznický servis je vám k dispozici

 +420 491 421 021

 svc@svcgroup.cz



Opravdový specialista a Certifikovaný výrobce tažných zařízení s největším sortimentem v ČR. Rodinná firma s více jak 30letou ověřenou tradicí výroby, prodeje a montáže.

www.svcgroup.cz