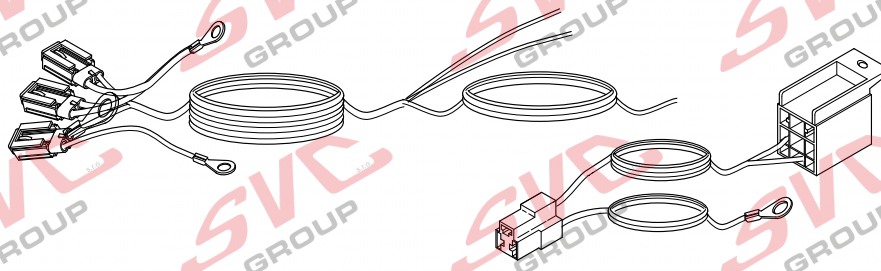


## Rozšiřující sada pro 13 pinové auto zásuvky určeno pro Caravan +15 a +30

**Extension power supply and charge line for 13-pin  
electrical kits**

**721077**



**CZ**

**Návod k montáži**

**SK**

**Montážny návod**

### **Pokyn:**

Před zahájením montáže je nutno dodržovat následující pokyny:

Návod k montáži je nutno kompletně pročíst.

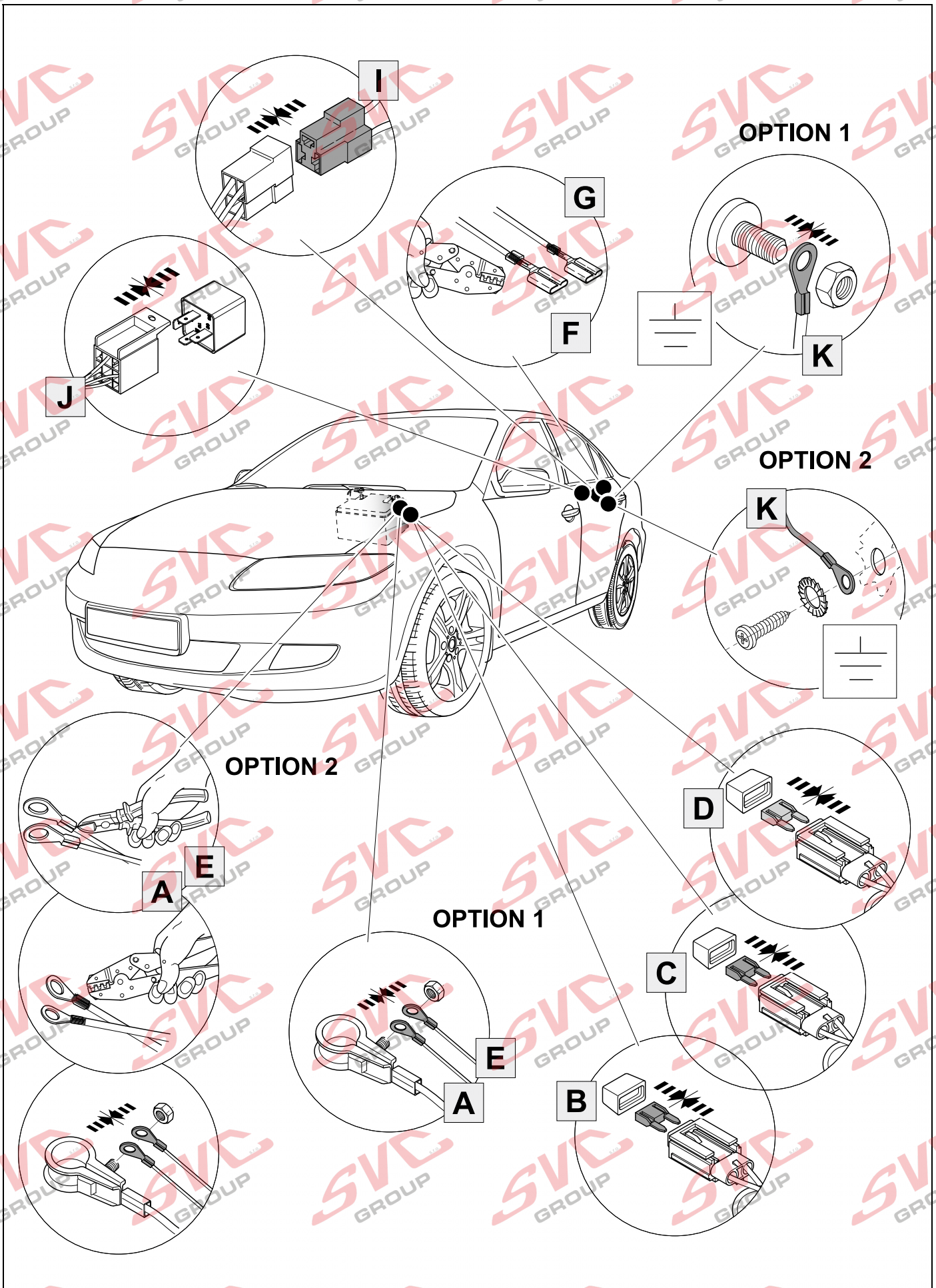
Montáž by měl provádět pouze odborný personál s odpovídajícími odbornými znalostmi.

Musíte dodržovat aktuální pokyny a informace výrobce k přestavbám a dodatečnému vybavení.

Demontážní a montážní kroky musíte provádět podle aktuálních návodů k opravám.

Musíte zajistit, aby bylo vozidlo technicky způsobilé pro provoz závěsného zařízení p

# OVERVIEW



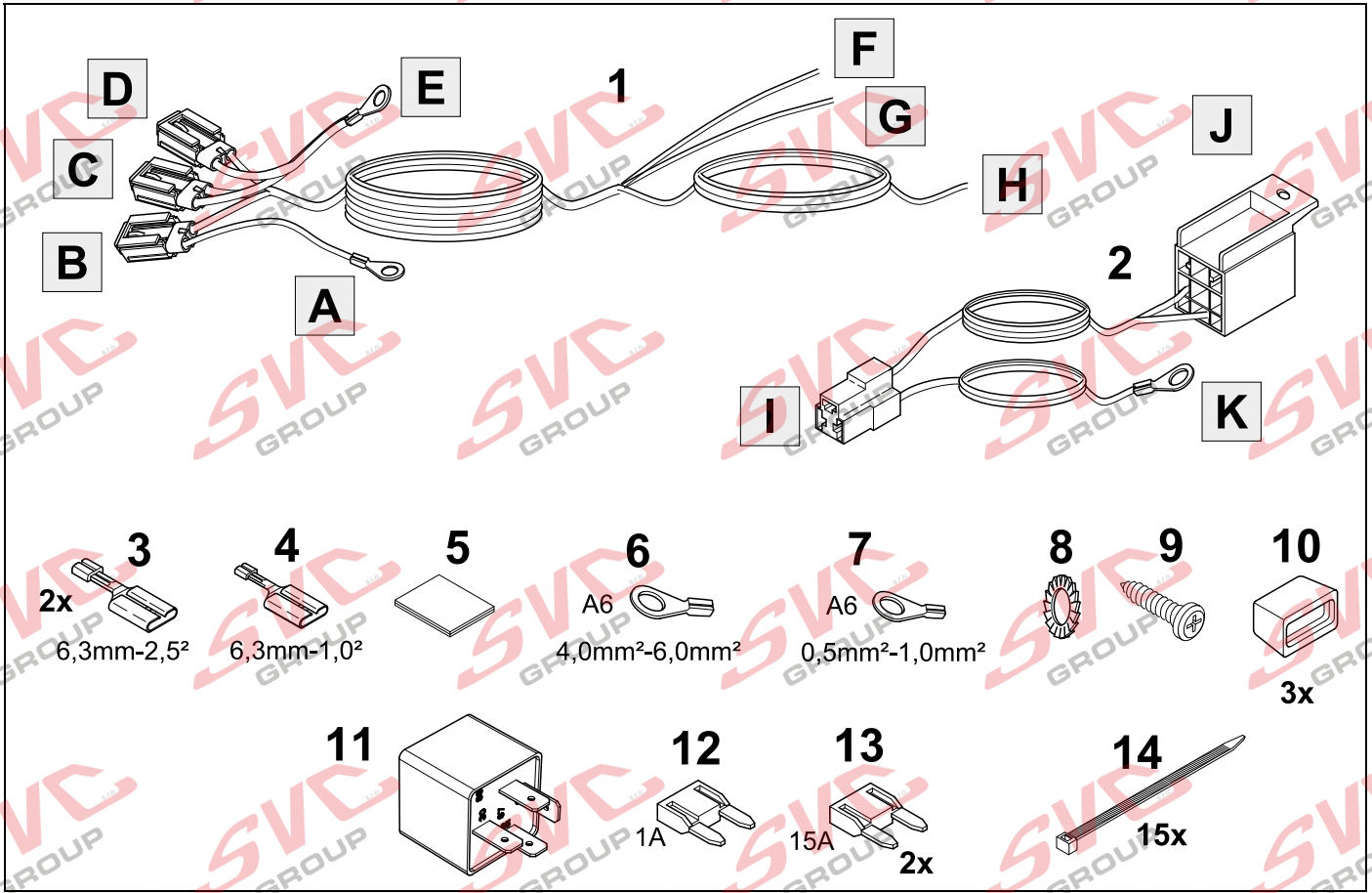
OPTION 1

OPTION 2

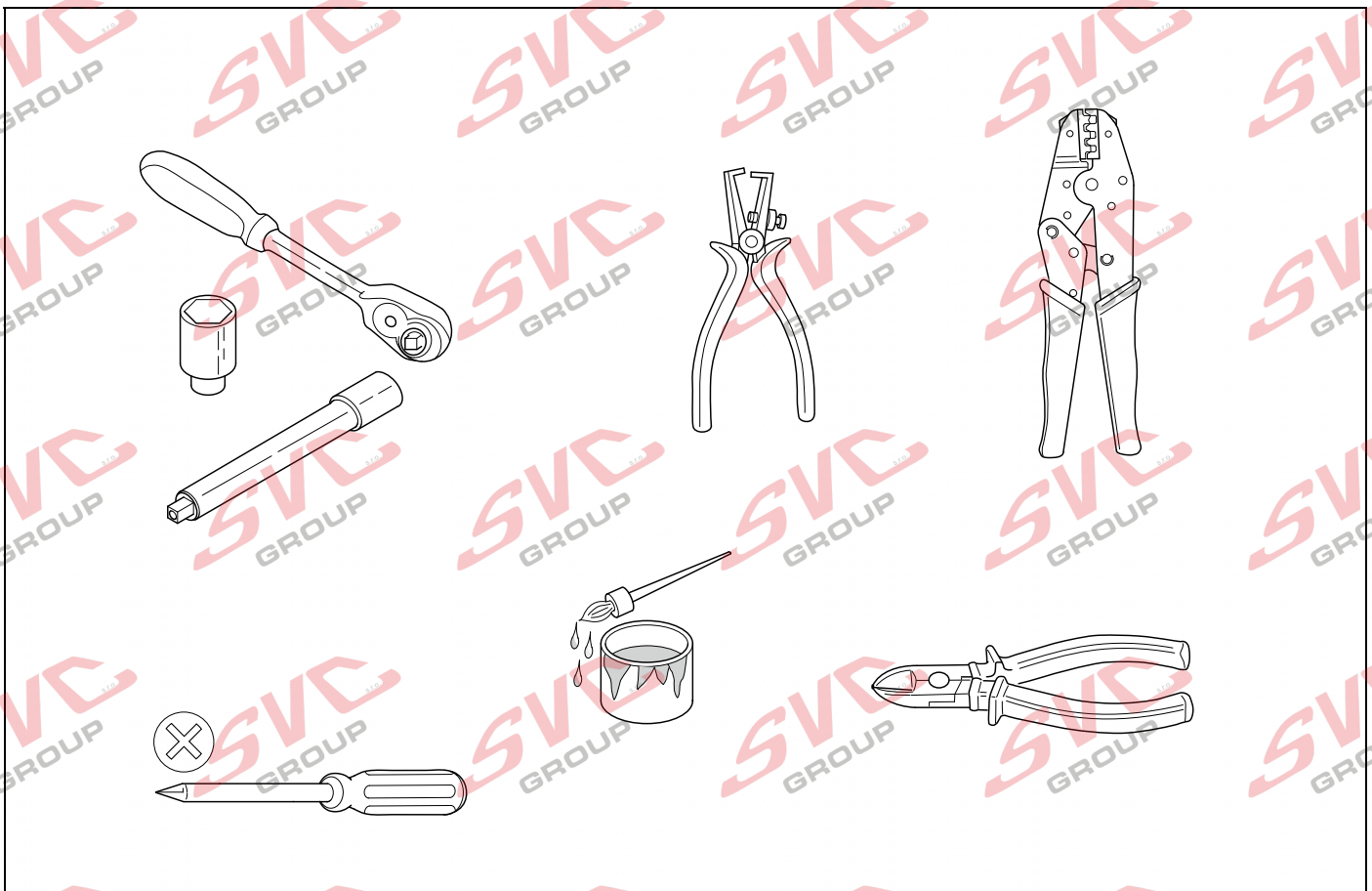
OPTION 2

OPTION 1

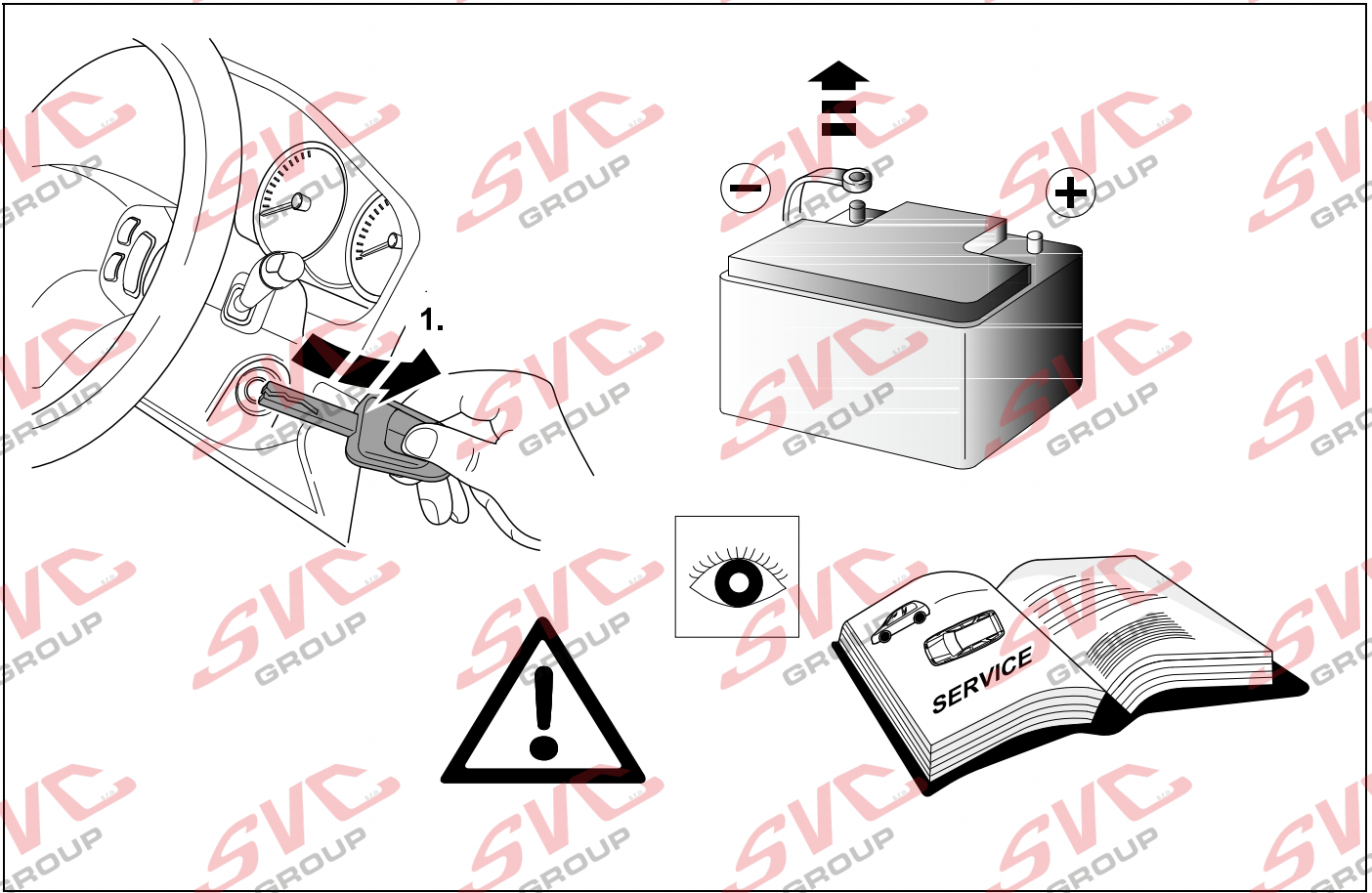
# KIT



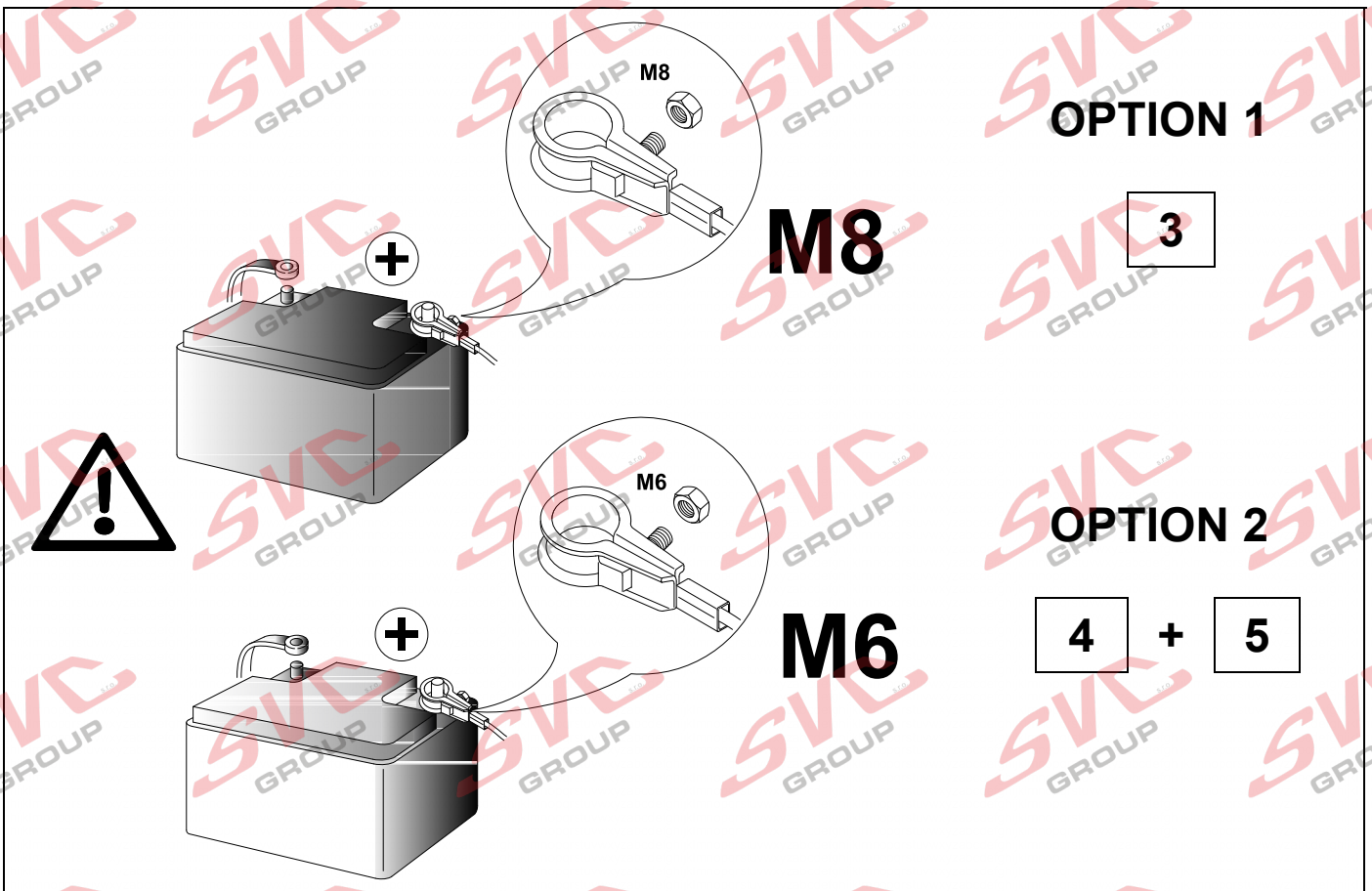
# TOOLS



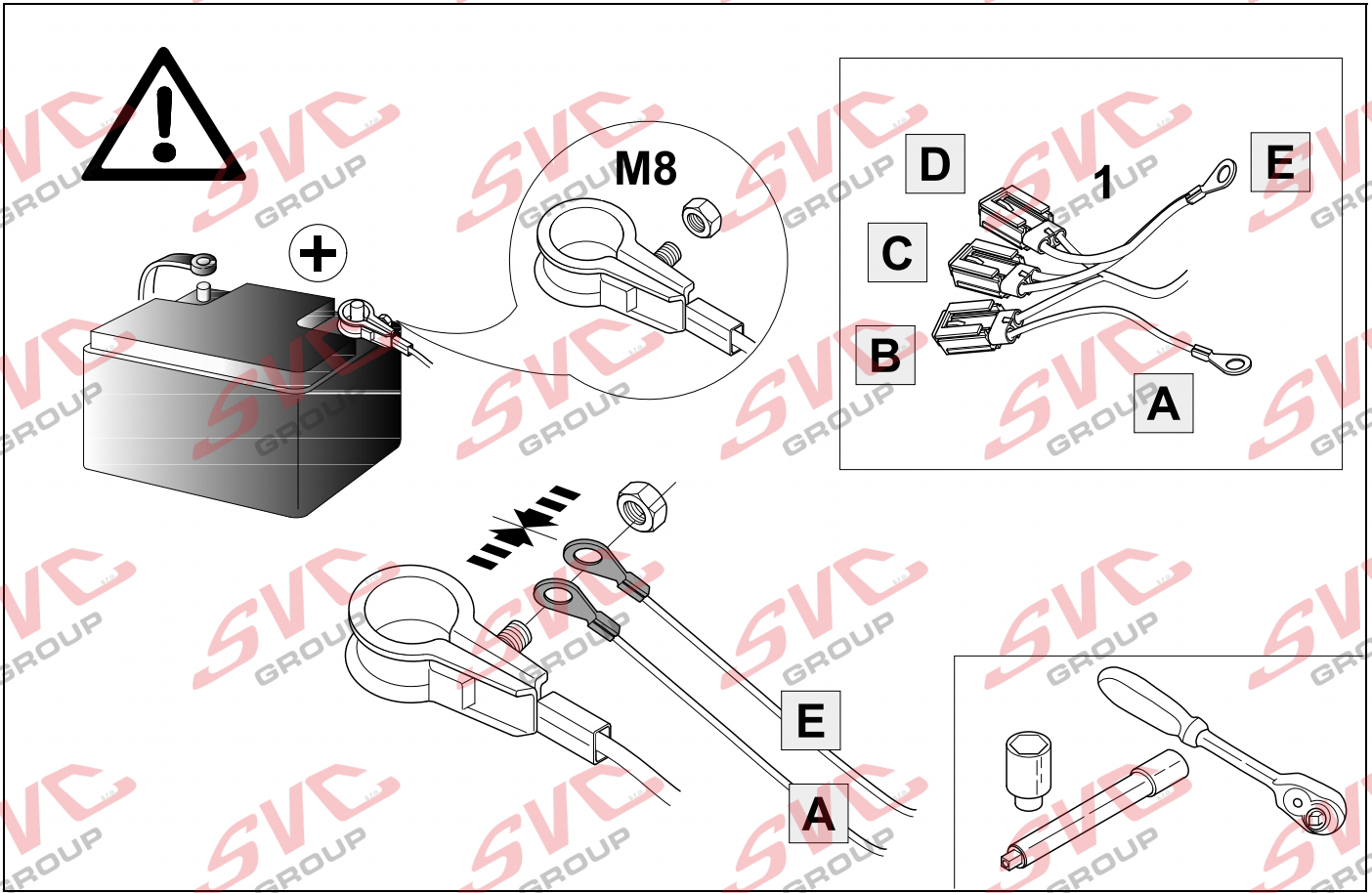
1



2

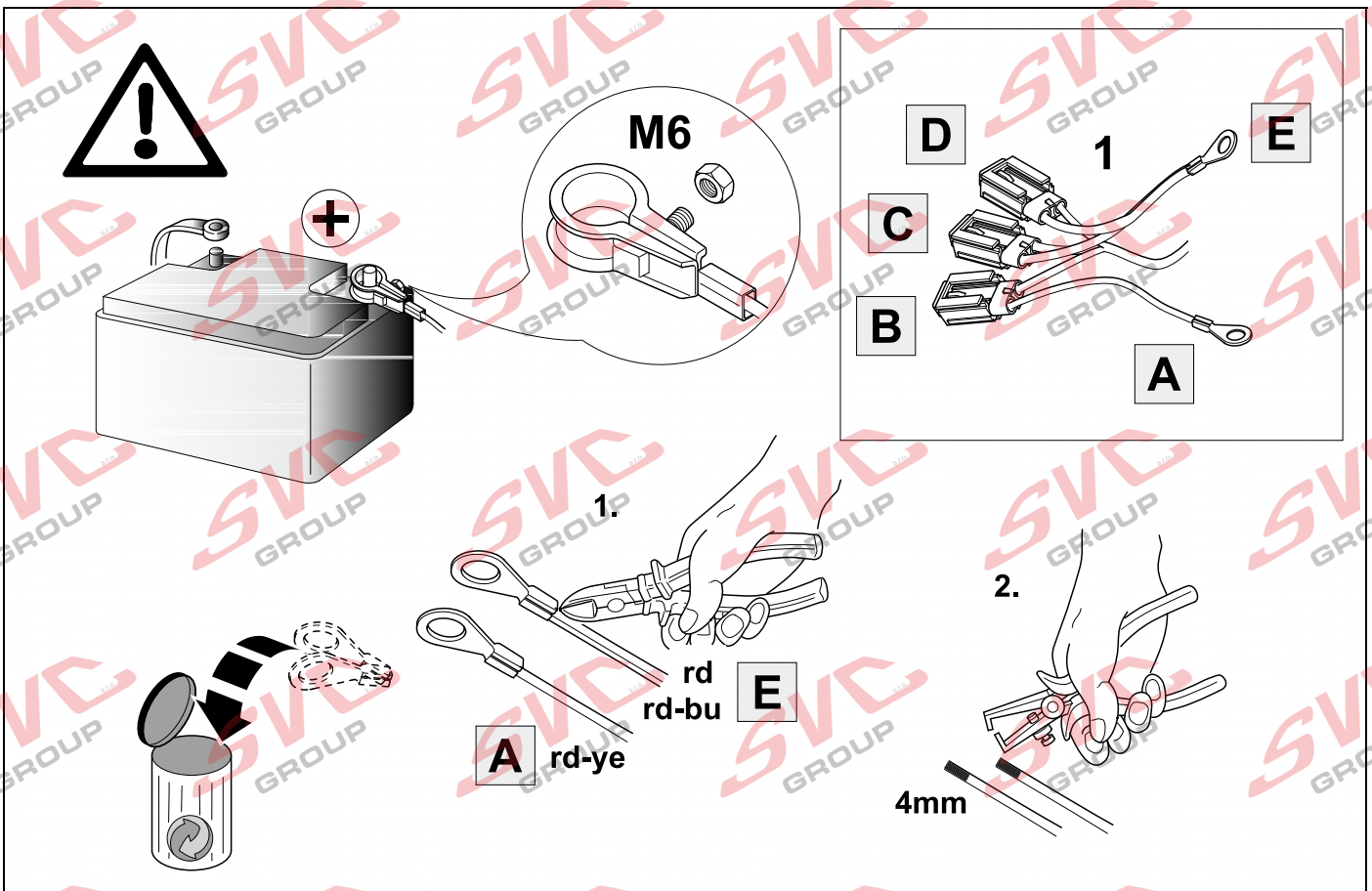


### 3 OPTION 1



### 4 OPTION 2

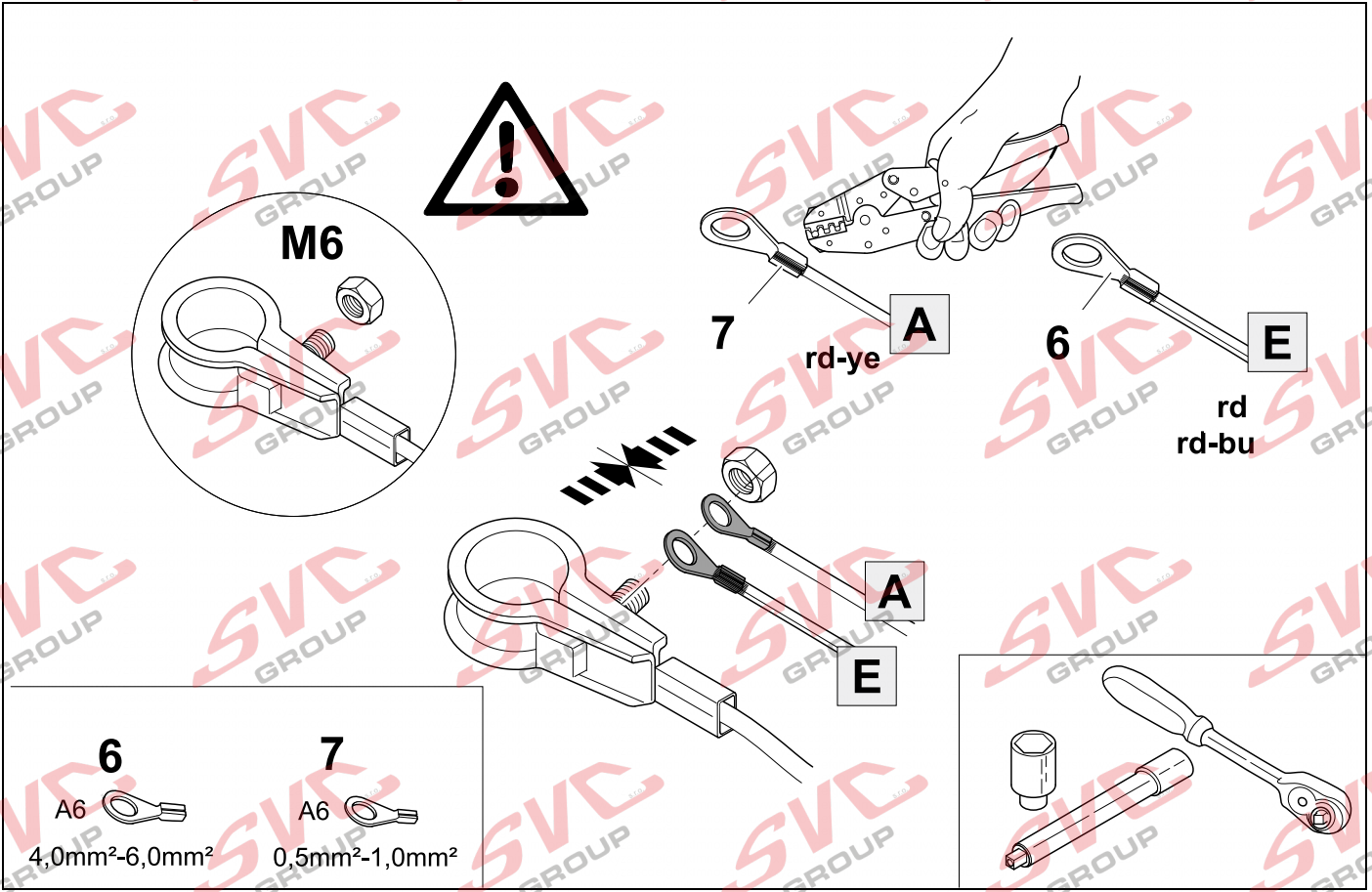
Ø 16



5 OPTION 2



16

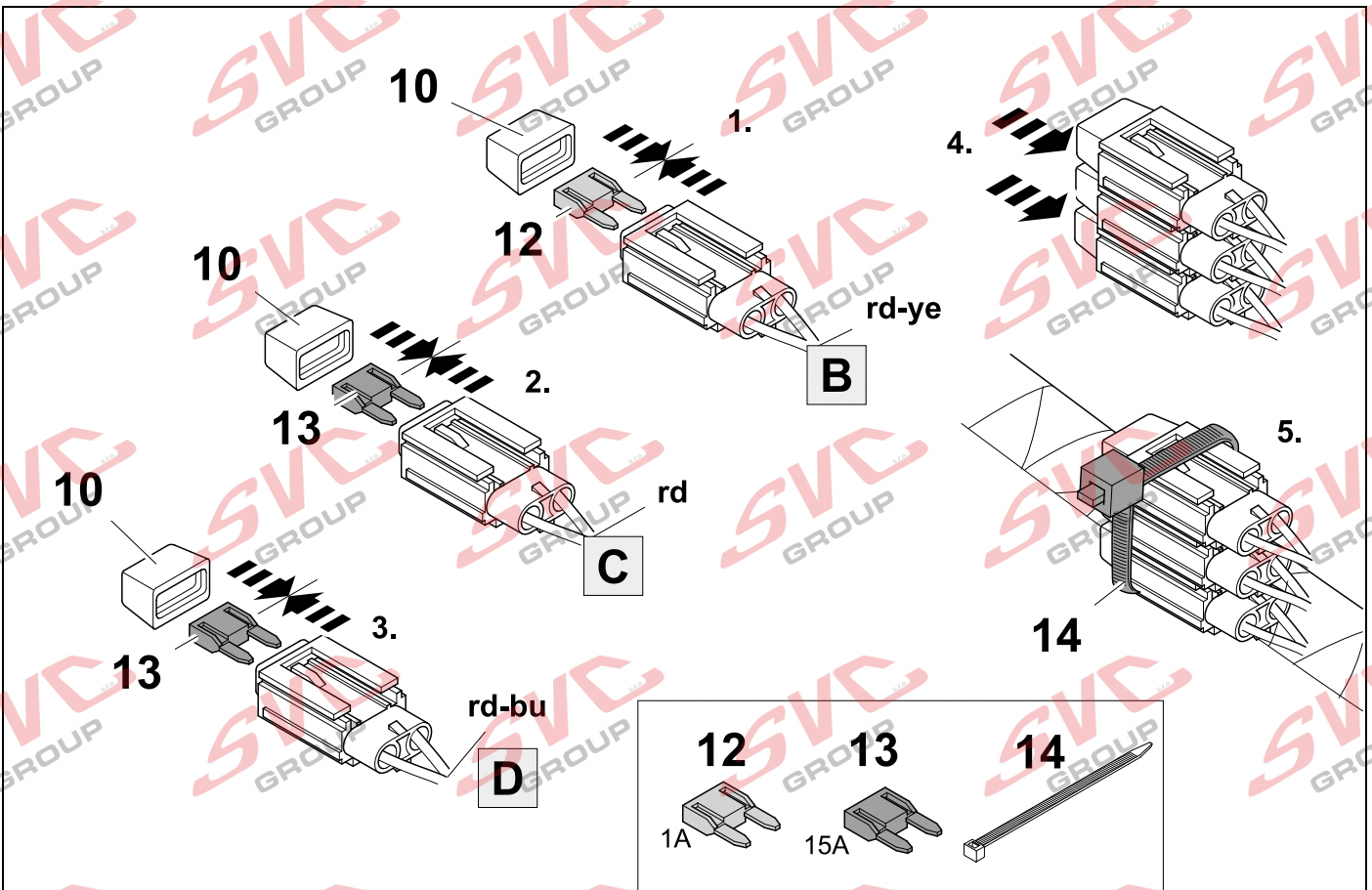


6

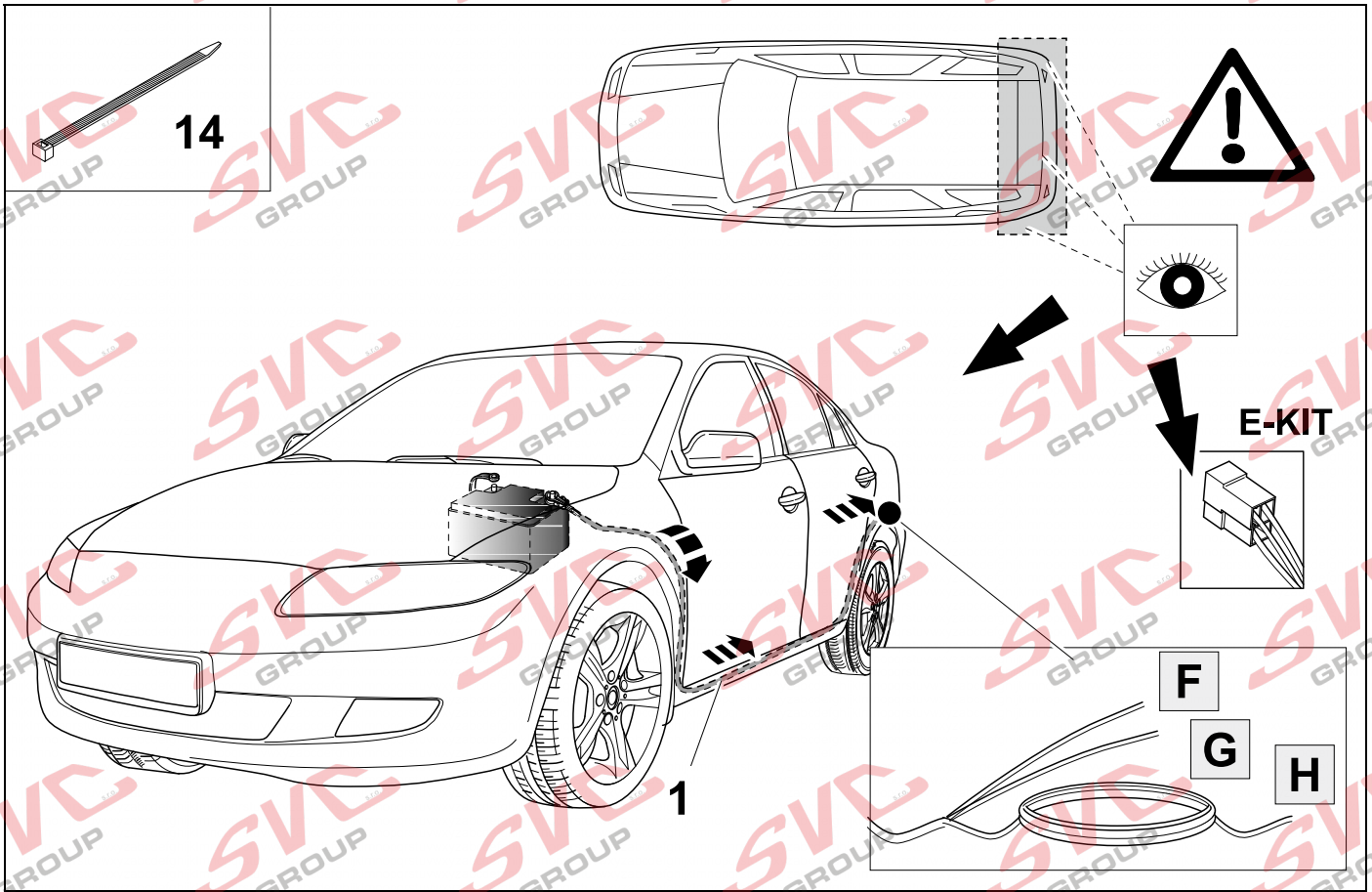


16

+ 18



7

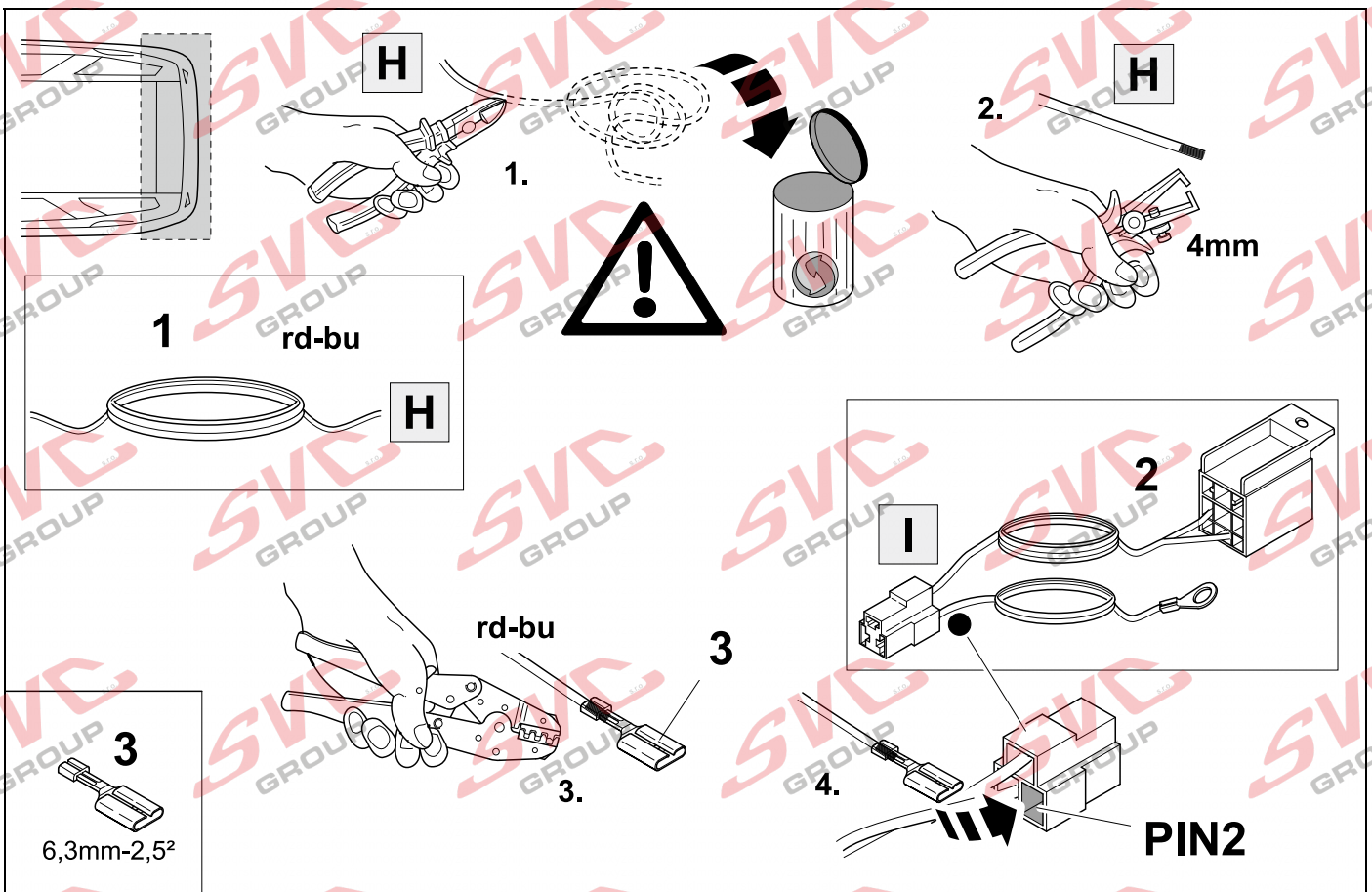


8

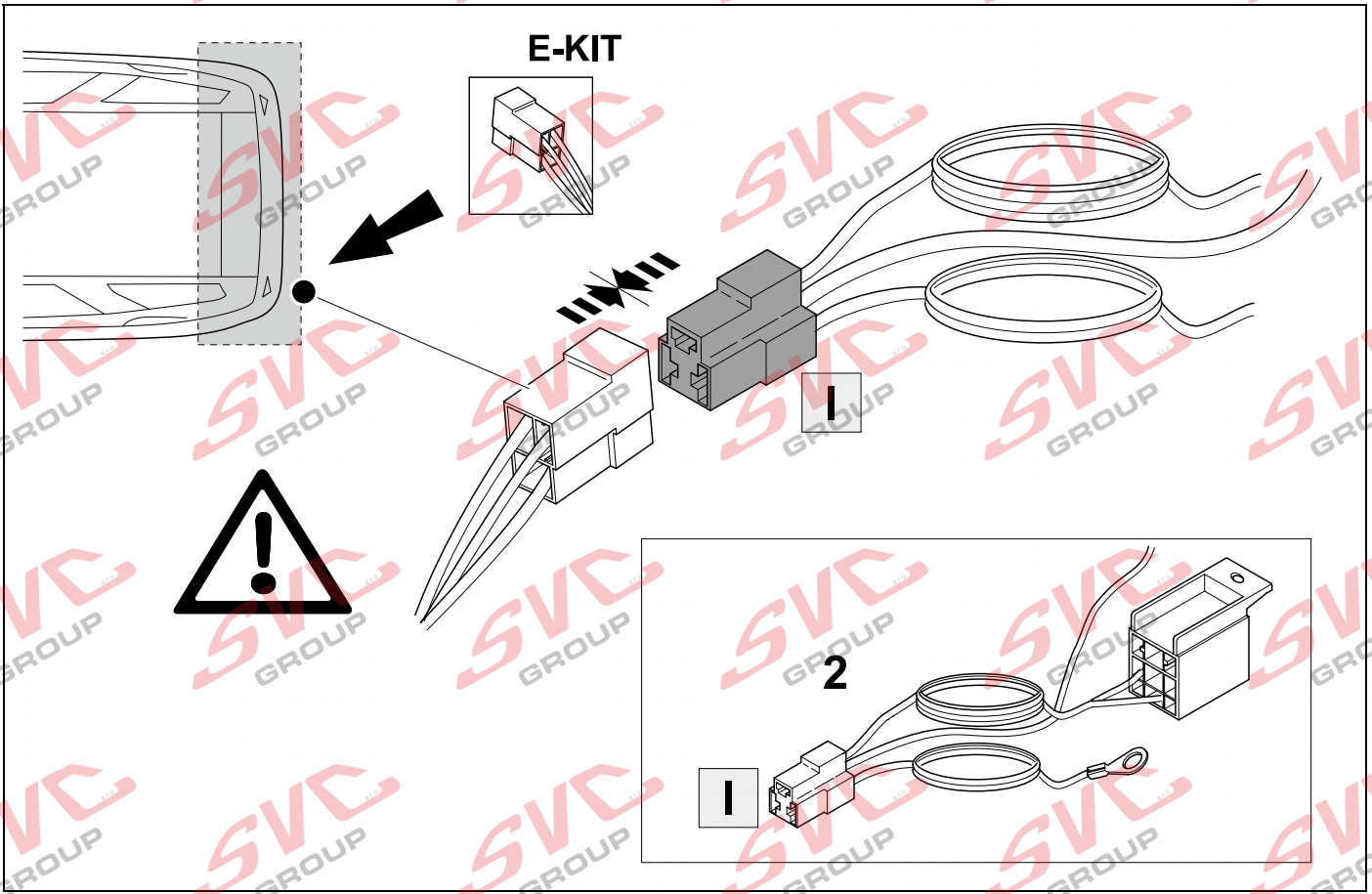


d

16



9

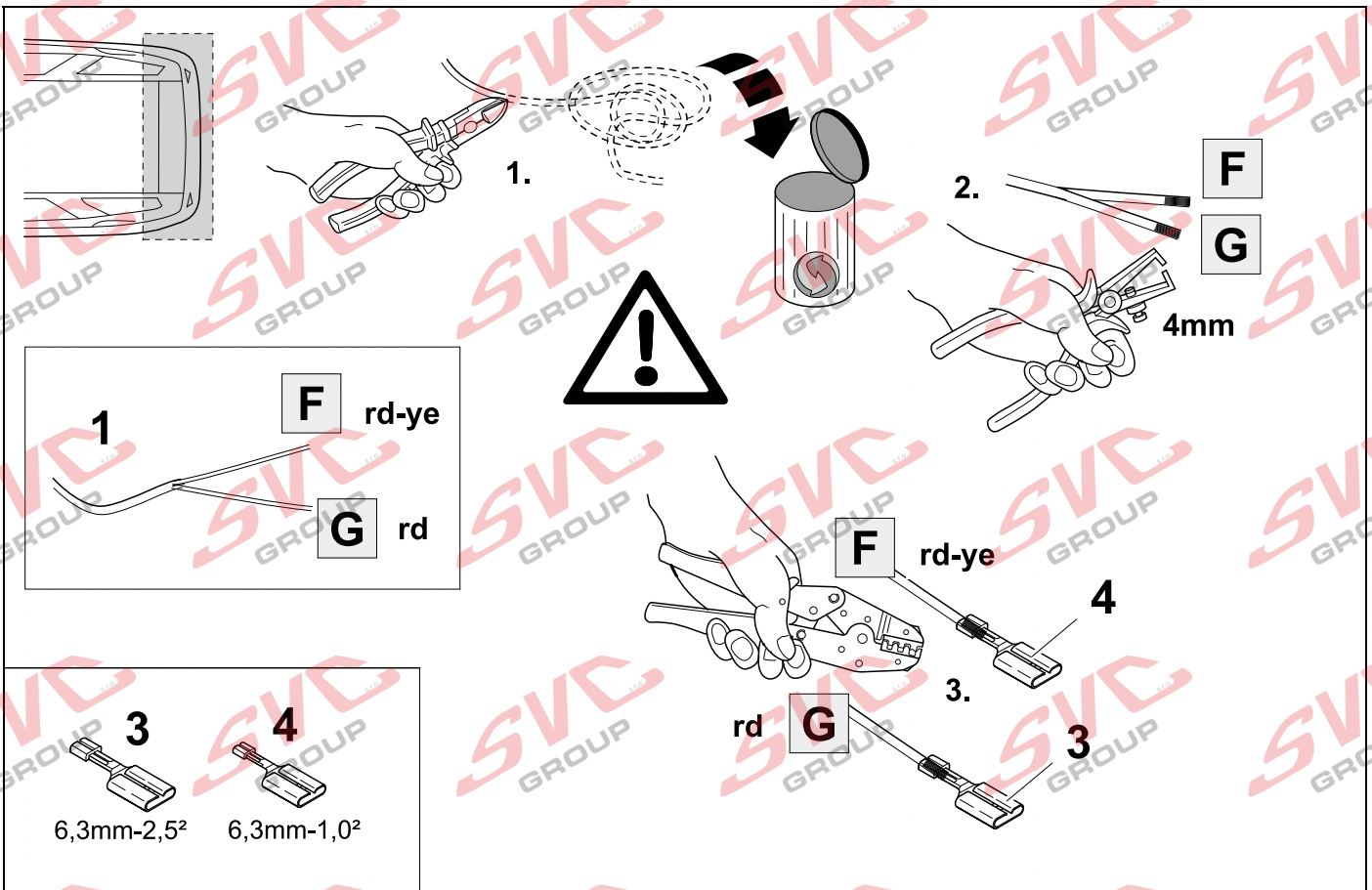


10



đ

16



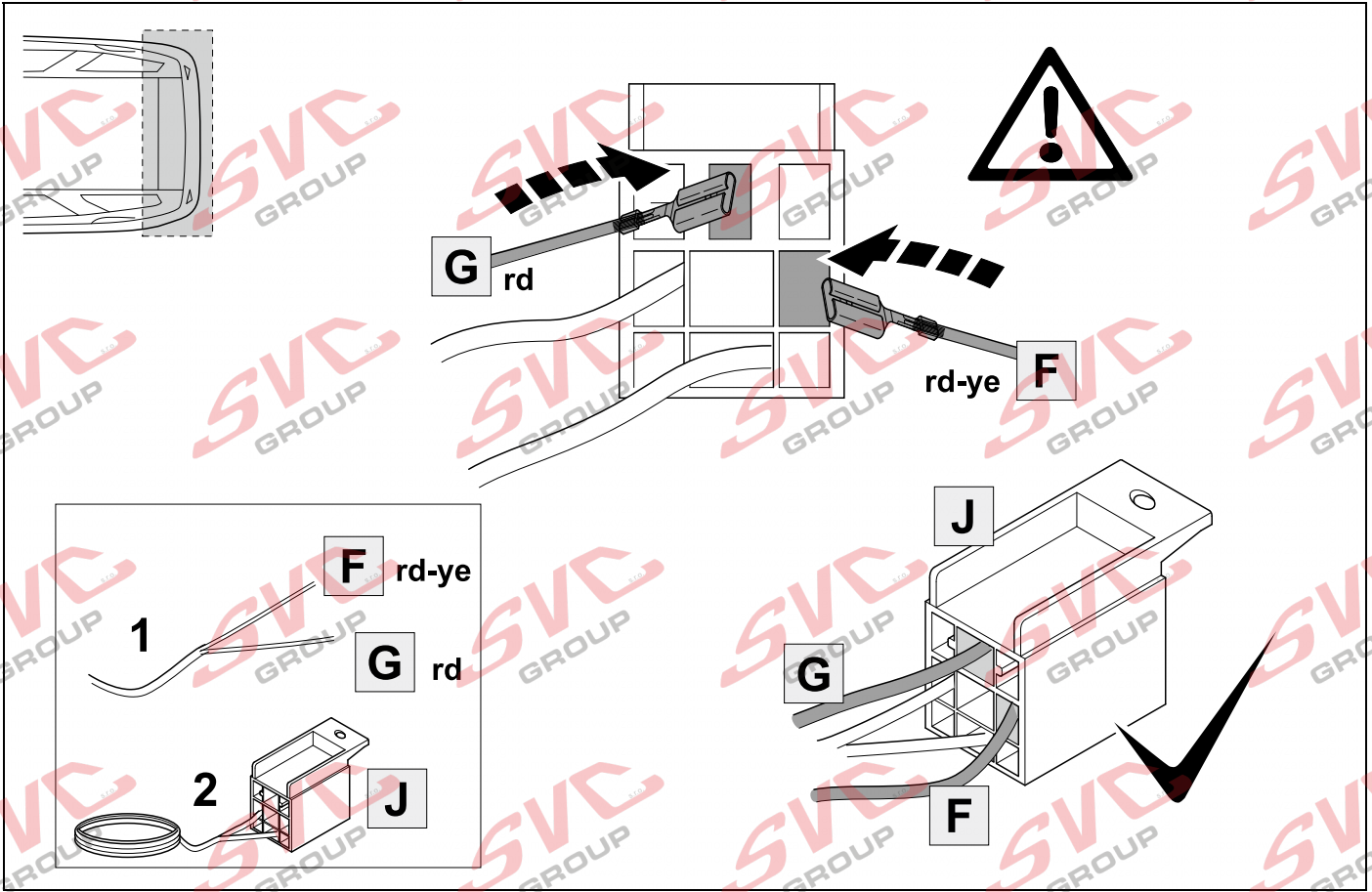


11



đ

16

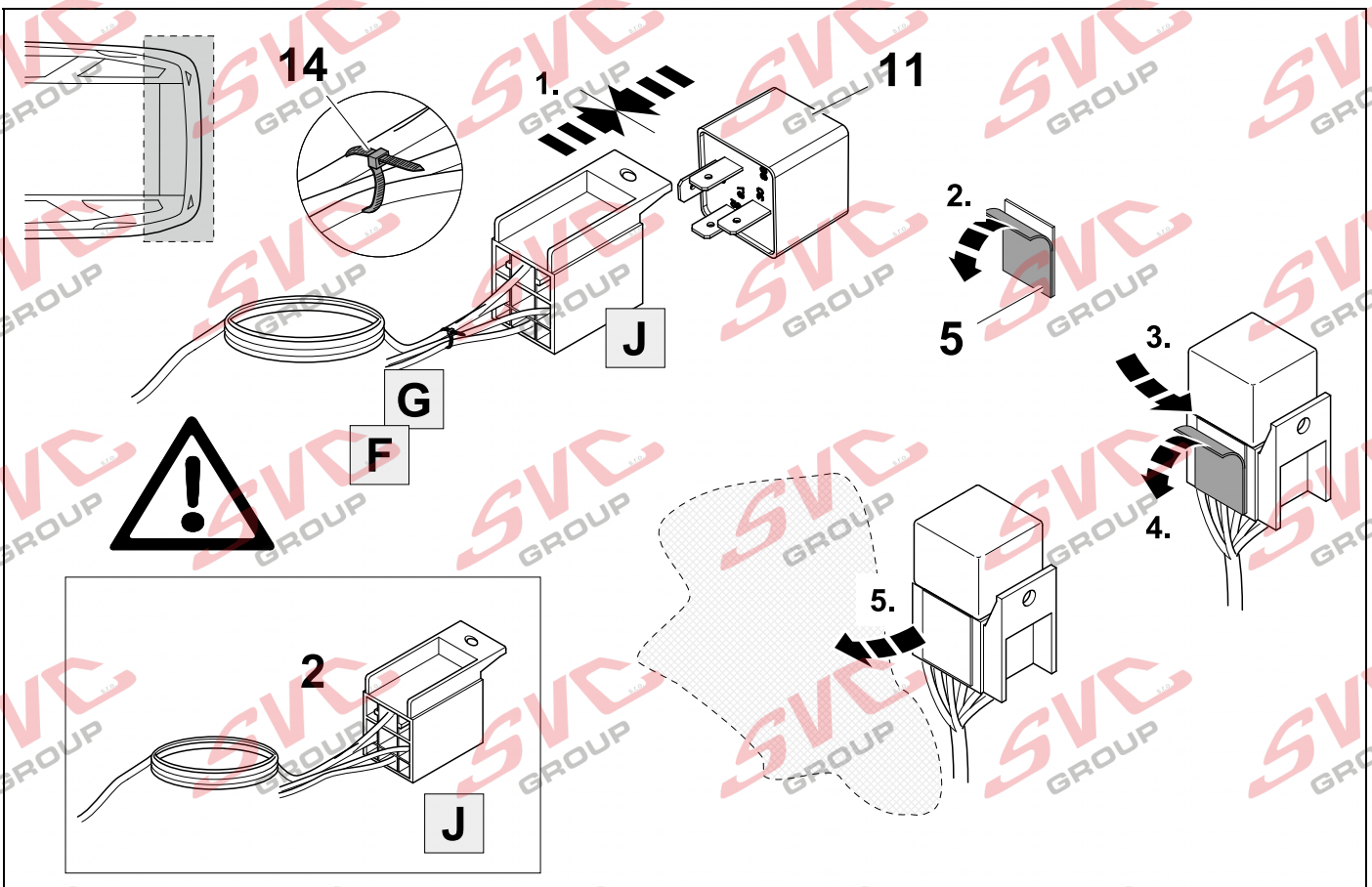


12

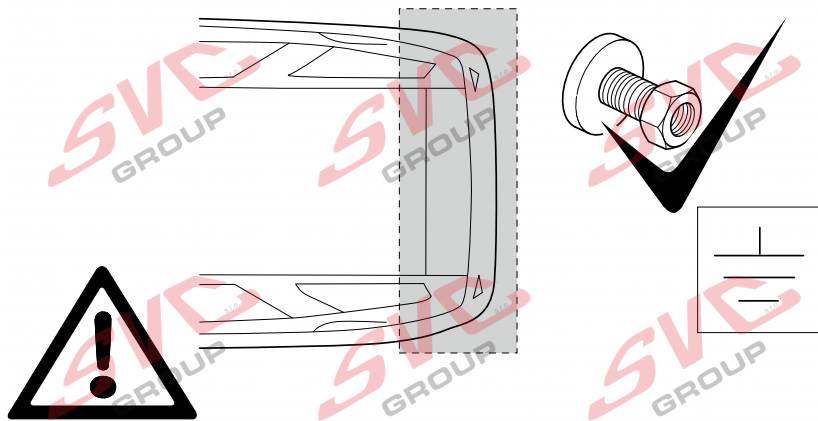


đ

16

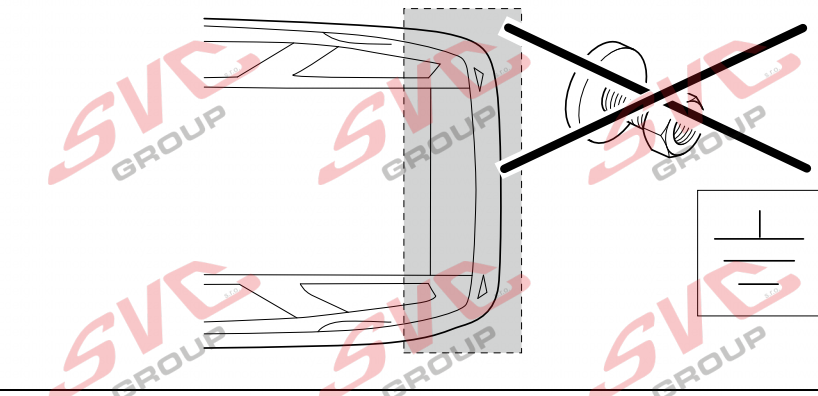


13



OPTION 1

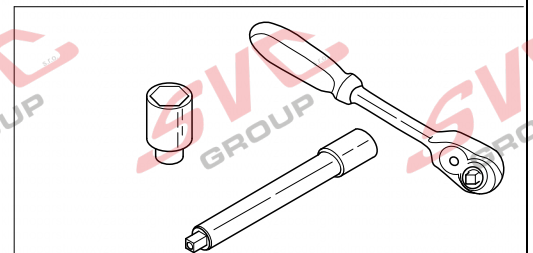
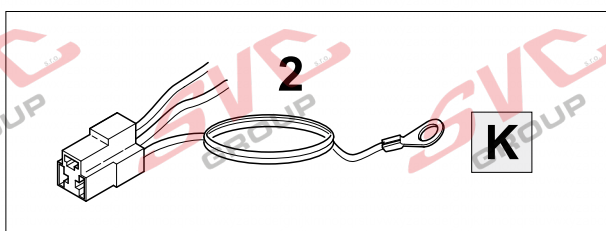
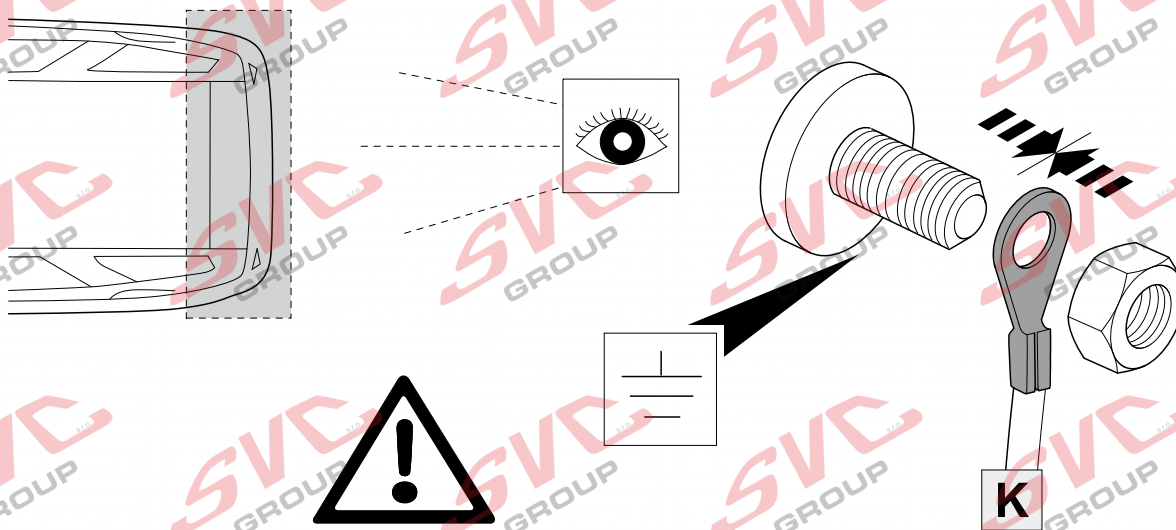
14



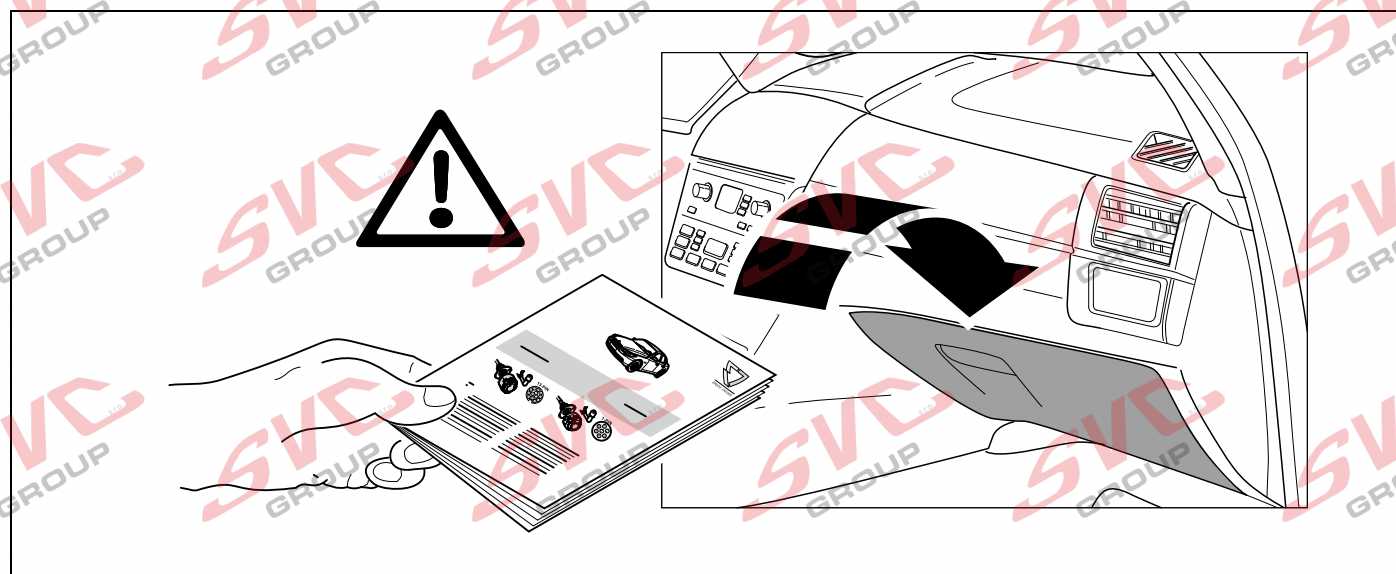
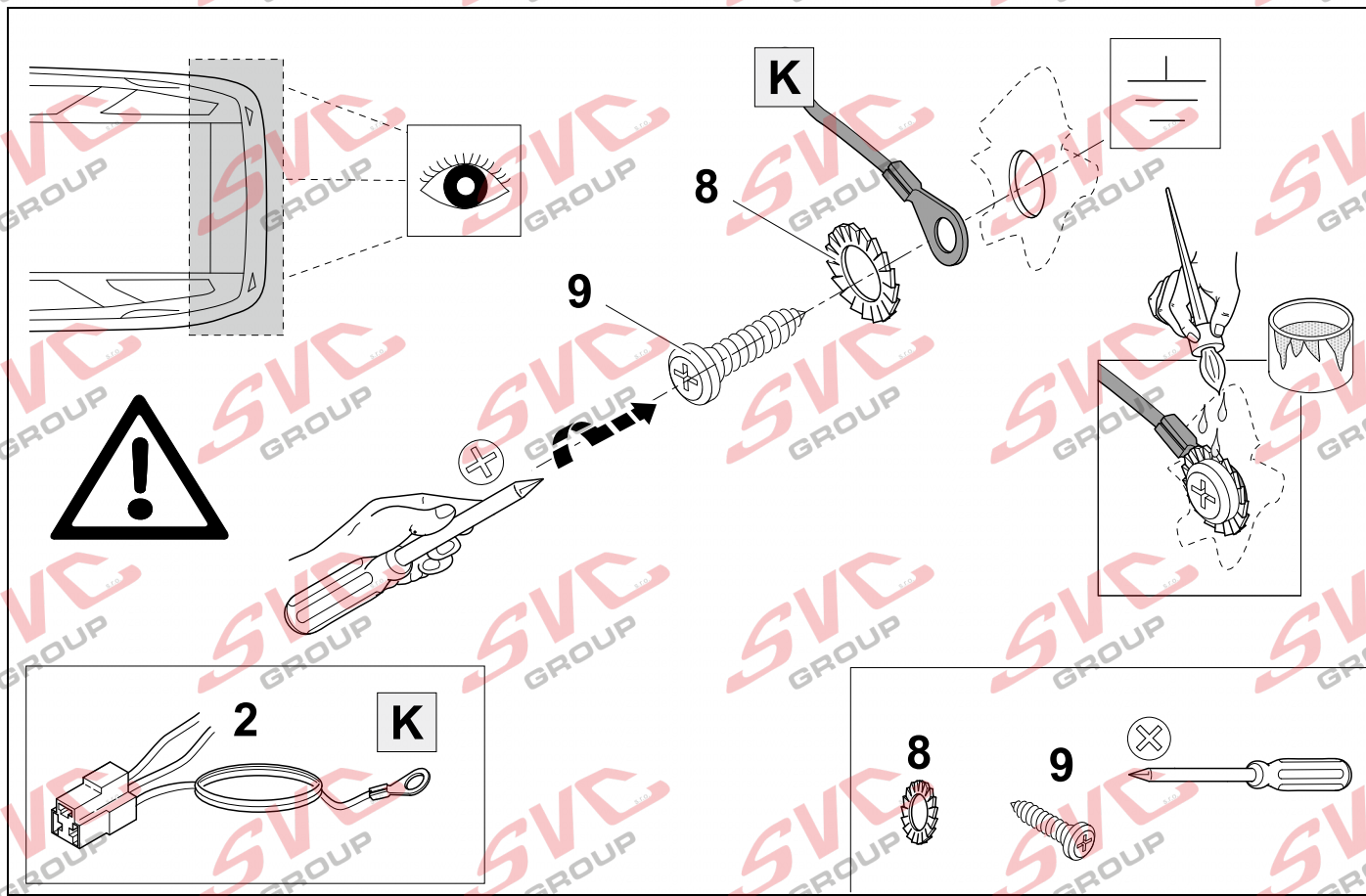
OPTION 2

15

14 OPTION 1



# 15 OPTION 2



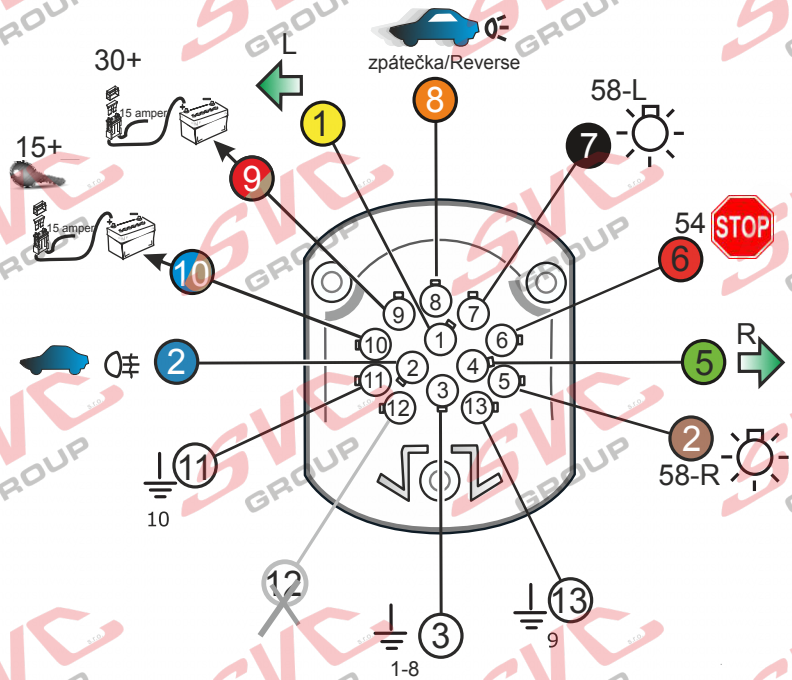
**CZ**

Změny, týkající se konstrukce, vybavení, barvy, jakož i omyly jsou vyhrazeny.  
Údaje a vyobrazení jsou nezávazné.

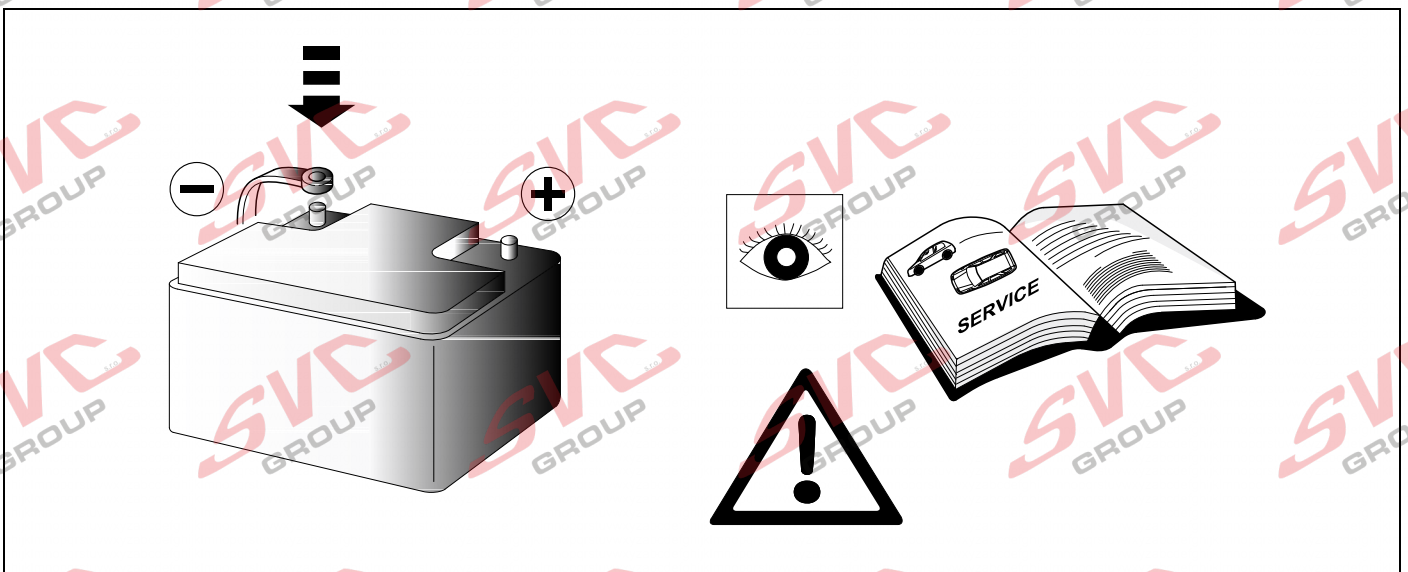
16	bk	wh	gy	gn	rd	bu	ye	bn	pu	or	no
----	----	----	----	----	----	----	----	----	----	----	----

(CZ)	černý	bílý	šedý	zelený	červený	modrý	žlutý	hnědý	fialový	oranžový	neo- bsazen
------	-------	------	------	--------	---------	-------	-------	-------	---------	----------	----------------

1	L	- Žlutá - Yellow	21 W
2		- Modrá - Blue	2x21 W
3	1-8	- Bílá - White	Ukostření pro pin Earth for contact č. 1-8
4	R	- Zelená - Green	21 W
5	58-R	- Hnědá - Brown	21 W
6	54 ø1mm	- Červená - Red	3x21 W
7	58-L	- Černá - Black	21 W
8	Spátečka/Reverz	- Oranžová - Orange	2x21W
9	max 20 amper	- Červeno/Hněd. - Red/Brown	Max 20A
10	max 20 amper ø 2,5mm	- Modro Hněd. - Blue/Brown	Max 20A
11	10	- Bílá - White	Ukostření pro pin Earth for contact č. 10
		- Šedivá - Grey	Běžně se nepoužívá Not usually used
13	9	- Bílá - White	Ukostření pro pin Earth for contact č. 9



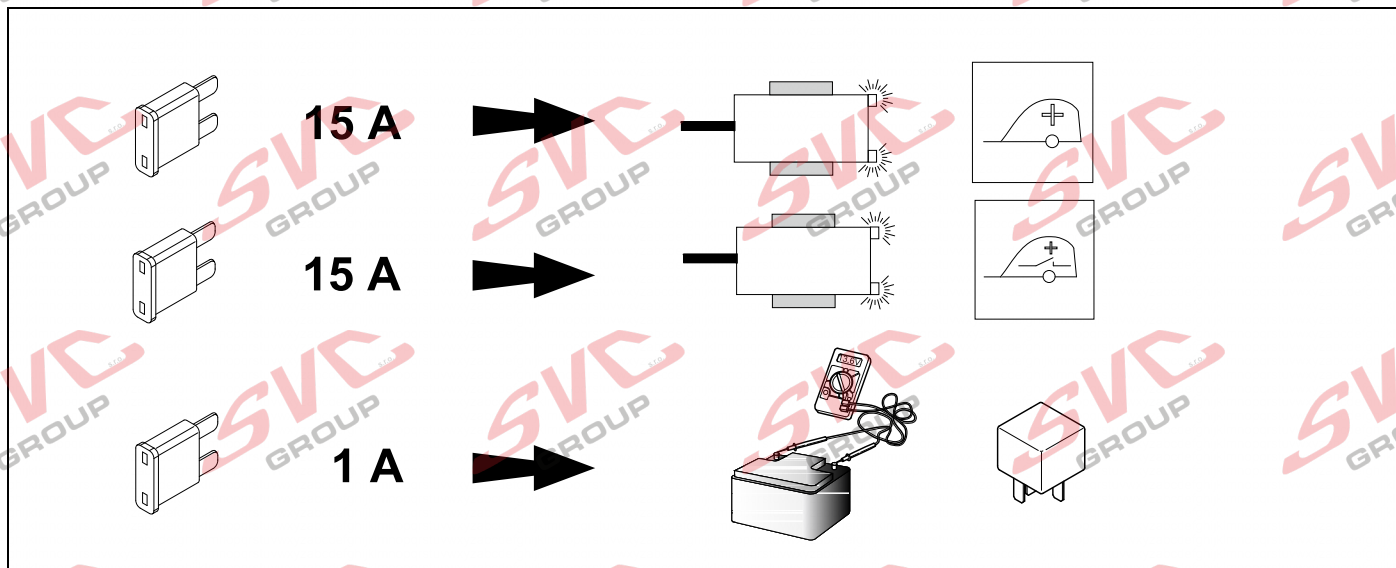
17



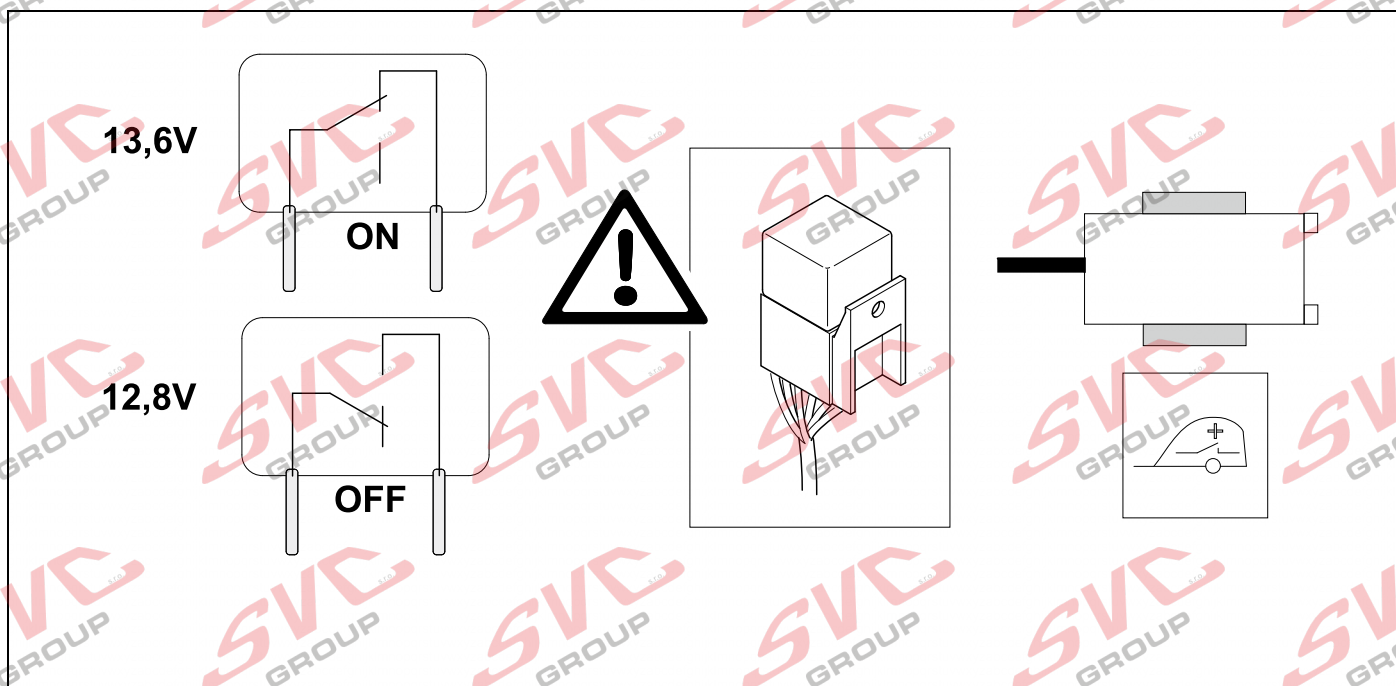
## 18 Information



6



## 19 Information



- (D)** Das Relais ist so ausgelegt, dass die Fahrzeugbatterie nicht über den Anhänger entladen wird und der Motor jederzeit noch gestartet werden kann!
- (GB)** The relay depends on the condition of the vehicle battery, power consumption of the fridge etc. In all cases, the cut-off figure is preset so the vehicle engine can be started at any time.
- (F)** Le relais est conçu de manière à ce que la batterie du véhicule ne se décharge pas par le câble de charge de la remorque et que le moteur puisse encore être démarré à tout moment!