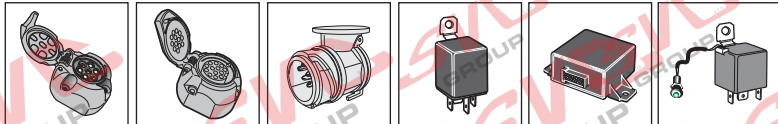
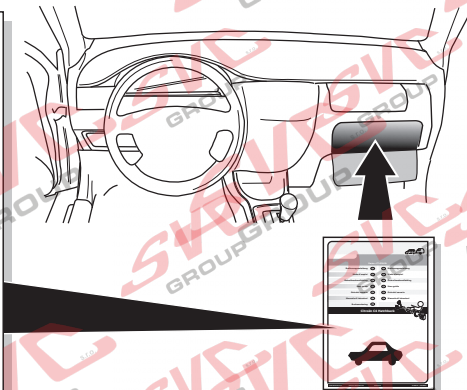


## ! INFO !

- (DE) Die Batterie des Zugfahrzeugs bzw. gezogenen Fahrzeugs nicht direkt über die Steckdose aufladen.
- (FR) Ne pas charger les batteries du véhicule tracteur et/ou tracté directement sur la prise de courant.
- (NL) De accu van het trekkend voertuig c.q. getrokken voertuig niet rechtstreeks via de contactdoos opladen.
- (GB) Do not charge the battery of the towing vehicle and/or towed vehicle directly via the socket.
- (ES) No recargue la batería del vehículo remolque y/o del remolcado directamente mediante el enchufe.
- (IT) Non caricare la batteria del veicolo trainante o di quello trainato direttamente dalla presa.
- (SE) Ladda inte batteriet i det bogserande fordonet och/eller det bogserade fordonet direkt via kontakten.
- (CZ) Nenabíjete baterii tažného ani taženého vozidla přes zásuvku.
- (DK) Oplad ikke bugseringskøretøjet og/eller det bugserede køretøjs batteri direkte v.h.a. stikkåsen.
- (FI) Älä lataa hinaavan ajoneuvon ja/tai hinattavan ajoneuvon akkua suoraan pistorasian kautta.
- (GR) Μη φορτίζετε την μπαταρία του ρυμουλκούμενου οχήματος και/ή ρυμουλκημένου οχήματος απευθείας μέσω του ρευματοδότη.
- (NO) Batteriet til kjøretøyet som trekker eller blir trukket skal ikke lades direkte via koblingsboksen.
- (PL) Nie ładować akumulatora pojazdu holującego/holowanego bezpośrednio przez gniazdo.

- (DE) Gebrauchsanleitung  
(FR) Mode d'emploi  
(NL) Gebruikershandleiding  
(GB) User guide  
(ES) Guía del usuario  
(IT) Manuale di istruzioni  
(SE) Bruksanvisning  
(CZ) Uživatelská příručka  
(DK) Brugervejledning  
(FI) Käyttöohjeet  
(GR) Οδηγός χρήστη  
(NO) Brukerveiledning  
(PL) Instrukcja obsługi



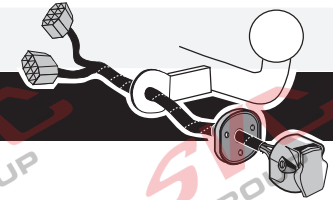
## SPARE PARTS

[www.ecs-electronics.com](http://www.ecs-electronics.com)

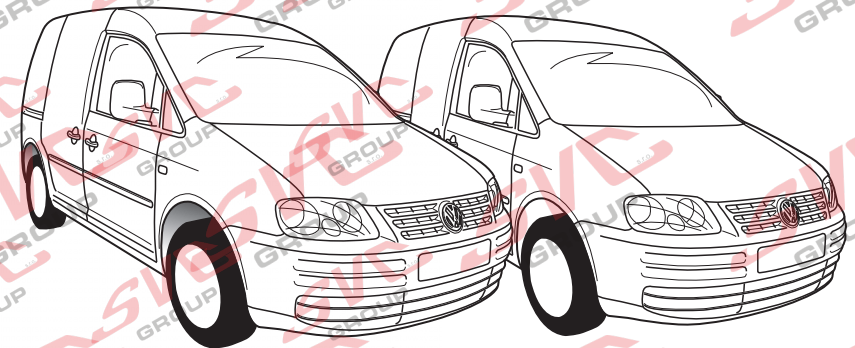


Partnr.: VW-106-D1

Gebrauchsanleitung	(DE)	(CZ) Uživatelská příručka
Mode d'emploi	(FR)	(DK) Brugervejledning
Gebruikershandleiding	(NL)	(FI) Käyttöohjeet
User guide	(GB)	(GR) Οδηγός χρήστη
Guía del usuario	(ES)	(NO) Brukerveiledning
Manuale di istruzioni	(IT)	(PL) Instrukcja obsługi
Bruksanvisning	(SE)	



**Volkswagen Caddy 2004-**  
**Volkswagen Caddy Life 2004-**  
**Volkswagen Caddy Maxi 2008-**  
**Volkswagen Caddy 2011-**



- Anschluss Steckdose
- Connection de la prise
- Contactdoos aansluiting
- Socket connection
- Conexión de la caja de enchufe
- Allaccio zoccolo
- Anslutning kontaktdosa
- Objímkový konektor
- Stikdåse forbindele
- Pistorasias liitäntä
- Υποδοχή σύνδεσης
- Tillkobling koblingsboks
- Połączenie przez gniazdo

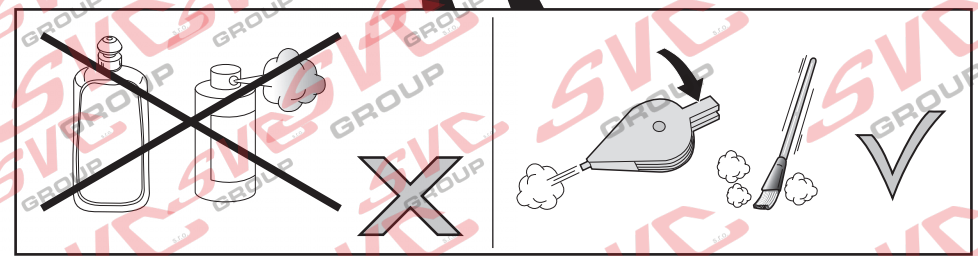
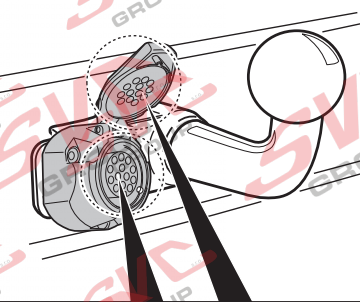
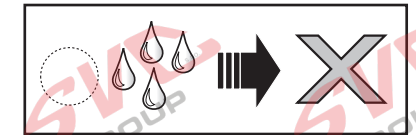
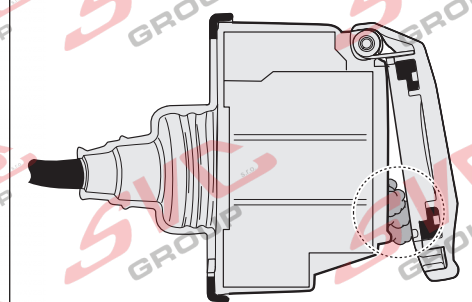
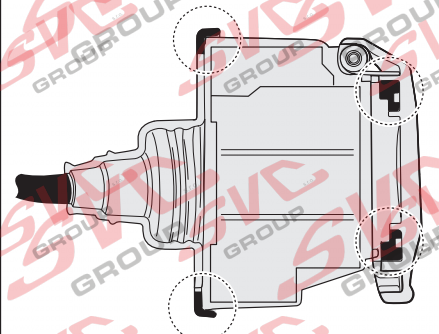
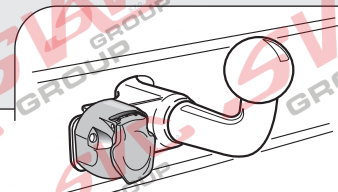
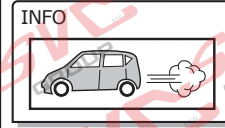
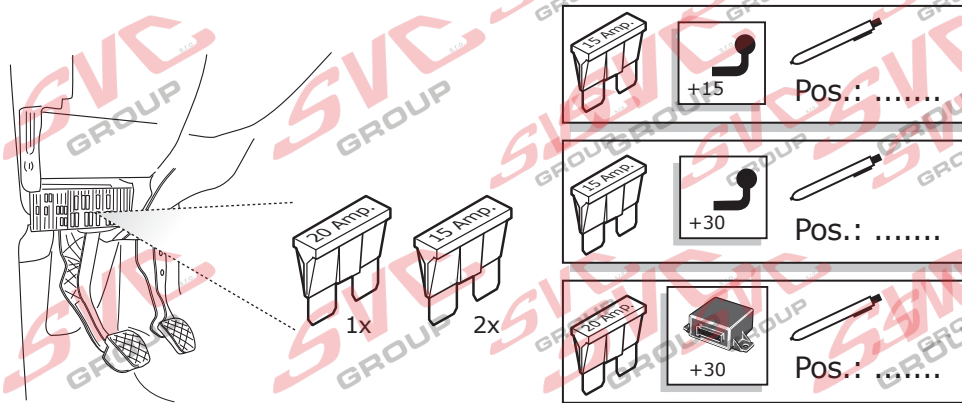
DIN/ISO 11446												
P.max	1/L 21W	4/R 21W	5/58-R 42W	6/54 3x21W	7/58-L 42W	8 21W	9 180W/15Amp	10 180W/15Amp	10 180W/15Amp	11	12	13
	Schwarz/ Weiß	Schwarz/ Grün	Grau/ Rot	Schwarz/ Rot	Grau/ Schwarz	Schwarz	Rot	Gelb	Braun	Braun	-	Braun
	Noir/ Blanc	Noir/ Vert	Gris/ Rouge	Noir/ Rouge	Gris/ Noir	Noir	Rouge	Jaune	Marron	Marron	-	Marron
	Zwart/ Wit	Zwart/ Groen	Grijs/ Rood	Zwart/ Rood	Grijs/ Zwart	Zwart	Rood	Geel	Bruin	Bruin	-	Bruin
	Black/ White	Black/ Green	Grey/ Red	Black/ Red	Grey/ Black	Black	Red	Yellow	Brown	Brown	-	Brown
	Negro/ Blanco	Negro/ Verde	Gris/ Rojo	Negro/ Rojo	Gris/ Negro	Negro	Rojo	Amarillo	Marrón	Marrón	-	Marrón
	Nero/ Bianco	Nero/ Verde	Grigio/ Rosso	Nero/ Rosso	Grigio/ Nero	Nero	Rosso	Giallo	Marrone	Marrone	-	Marrone
	Svart/ Vit	Svart/ Grön	Grå/ Röd	Svart/ Röd	Grå/ Svart	Svart	Röd	Gul	Brun	Brun	-	Brun
	Černo/ Bílá	Černo/ Zelená	Šedo/ Červená	Černo/ Červená	Šedo/ Černá	Černá	Červená	Žlutá	Hnědá	Hnědá	-	Hnědá
	Sort/ Hvid	Sort/ Grøn	Grå/ Rød	Sort/ Rød	Grå/ Sort	Sort	Rød	Gul	Brun	Brun	-	Brun
	Musta/ Valkoinen	Musta/ Vihreä	Harmaa/ Punainen	Musta/ Punainen	Harmaa/ Musta	Musta	Punainen	Keltainen	Ruskea	Ruskea	-	Ruskea
	Μαύο/ Λευκό	Μαύο/ Πράσινο	Γκρι/ Κόκκινο	Μαύο/ Κόκκινο	Γκρι/ Μαύο	Μαύο	Κόκκινο	Κίτρινο	Καφέ	Καφέ	-	Καφέ
	Svart/ Hvit	Svart/ Grønn	Grå/ Rød	Svart/ Rød	Grå/ Svart	Svart	Rød	Gul	Brun	Brun	-	Brun
	Czarny/ Biały	Czarny/ Zielony	Szary/ Czerwony	Czarny/ Czerwony	Szary/ Czarny	Czarny	Czerwony	Żółty	Brązowy	Brązowy	-	Brązowy

(DE) Sicherungen austauschen  
 (FR) Remplacer les fusibles  
 (NL) Zekeringen vervangen  
 (GB) Changing the fuse

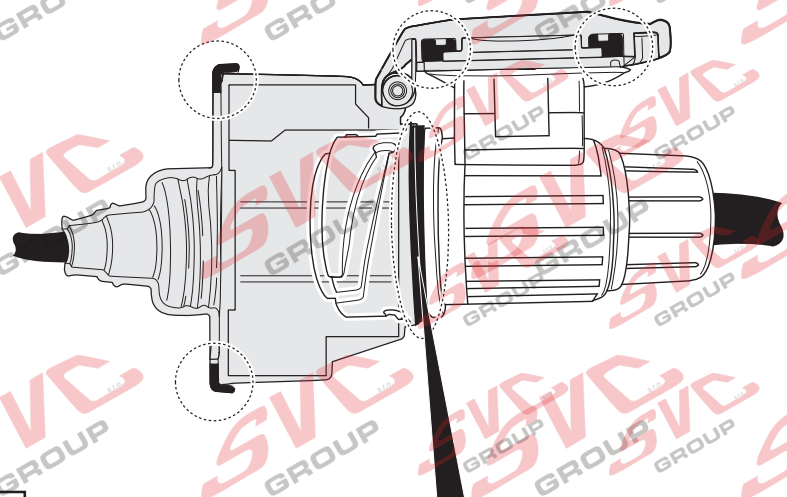
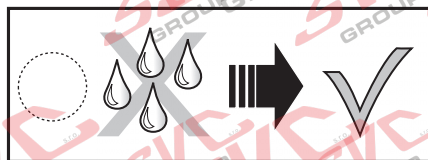
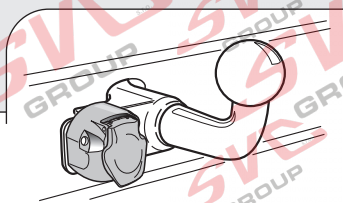
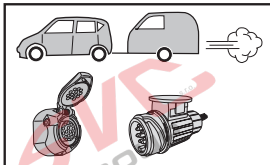
(ES) Cambio de fusible  
 (IT) Sostituire i fusibili  
 (SE) Byte av säkringar

(CZ) Výměna pojistky  
 (DK) Udskiftning af sikringer  
 (FI) Vaihtaa varokkeet

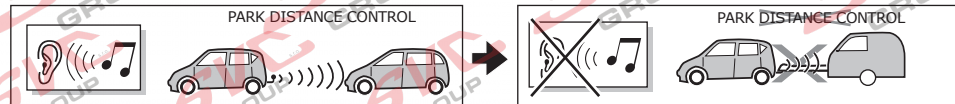
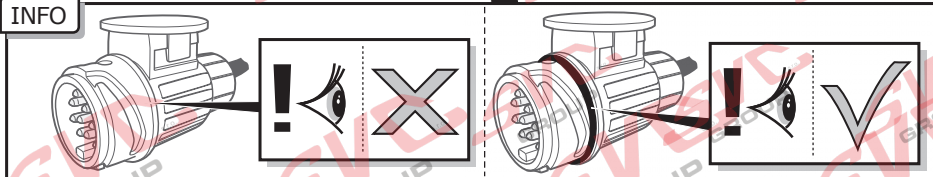
(GR) Αλλαγή ασφάλειας  
 (NO) Skifte sikringene  
 (PL) Wymienić bezpieczniki



INFO : Ring.



INFO



- (DE) Der Kabelsatz ist entsprechend vorbereitet, um bei einem angekoppelten Anhänger die eventuell vorhandene Parkdistanzkontrolle auszuschalten.
- (FR) En cas de présence d'un Park Distance Control, cet ensemble de câblage est prévu pour le débrancher lorsque la remorque est branchée.
- (NL) De kabelset heeft een voorbereiding om bij een gekoppelde aanhangervan eventueel aanwezige Park Distance Control uit te schakelen.
- (GB) The wiring kit has a possibility to switch off any Park Distance Control in the case of a coupled trailer.
- (ES) El equipo de cableado concede la posibilidad de apagar cualquier control de distancia de estacionamiento (P.D.C.) en el caso de un remolque acoplado.
- (IT) Il set di cavi è impostato per disattivare la funzione Park Distance Control (Dispositivo di Controllo del Parcheggio) da un rimorchio agganciato, nel caso questa sia eventualmente presente.
- (SE) Kabelsetet är förberett för att kunna koppla bort en eventuell Park Distance Control på det anslutna släpet.
- (CZ) Sada kabelů vyžaduje čas pro vypnutí indikátoru vzdálenosti pro parkování v připojeném přívěsu.
- (DK) Kabelsættet har en forberedelse så ved en tilkoblet anhænger den eventuelt tilstedeværende Park Distance Control kan frakobles.
- (FI) Kaapelisarjaa käytettäessä liitetystä perävaunusta voidaan kytkeä päältä mahdollinen pysäköintitutka (PDC).
- (GR) Το σετ καλωδίων μπορεί να απενεργοποιήσει τυχόν Απομακρυσμένο Έλεγχο Στάθμευσης σε περίπτωση συζευγμένου ρυμουλκού.
- (NO) Kabelsettet skal først slå av en eventuell Park Distance Control hos en tilhenger som kobles til.
- (PL) Zestaw kabli ma za zadanie wyłączenie na przyłączonej przyczepie ewentualnego systemu Park Distance Control.



**DE** Falls zutreffend soll bei einem angekoppelten Anhänger mit einer Nebelleuchte in Betrieb die Nebelleuchte des Fahrzeugs ausgeschaltet werden.

**FR** Le cas échéant, lorsqu'une remorque, avec des anti-brouillard actifs, est branchée, les anti-brouillards du véhicule seront déconnectés.

**NL** Indien van toepassing zal bij een gekoppelde aanhanger met een werkende mistlamp de mistlamp van het voertuig worden uitgeschakeld.

**GB** In a coupled trailer with working fog lamp, the fog lamp of the vehicle will be switched off, if applicable.

**ES** En un remolque acoplado con faros antiniebla en funcionamiento, se apagarán, si es aplicable, los faros antiniebla del vehículo.

**IT** Se applicabile, in presenza di un rimorchio agganciato con una luce antinebbia in funzione, l'antinebbia del veicolo viene disinserito.

**SE** Om tillämpligt kopplas ett fungerande dimljus bort från det anslutna släpet.

**CZ** Pokud je na připojeném přívěsu zapnuta mlhovka, bude tato mlhovka na přívěsu vypnuta.

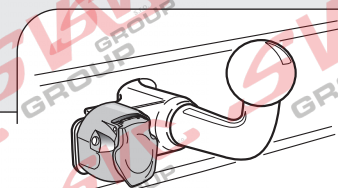
**DK** Hvis det er relevant, vil på en tilkoblet anhænger med en fungerende tågelygte vognens tågelygte frakobles.

**FI** Jos liitetyssä perävaunussa on toimiva sumuvalo, ajoneuvon sumuvalo kytketään pois päältä.

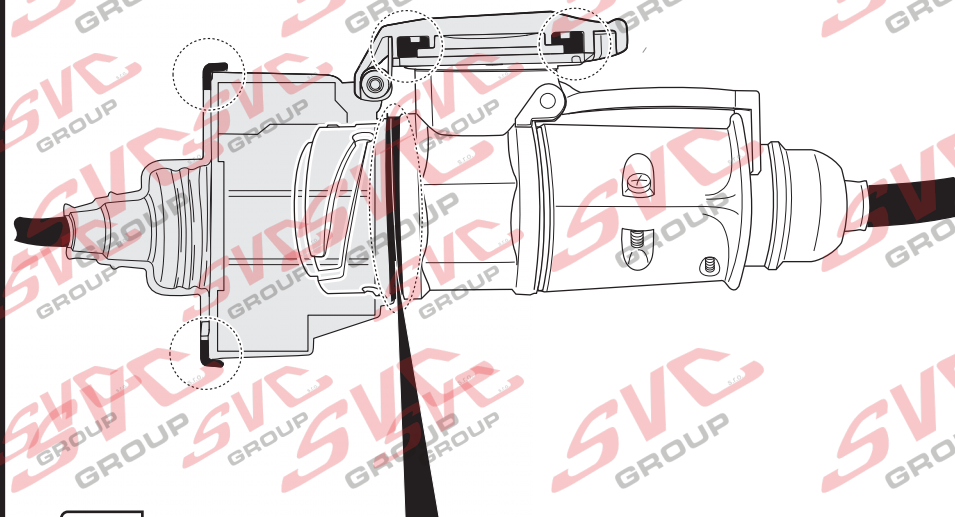
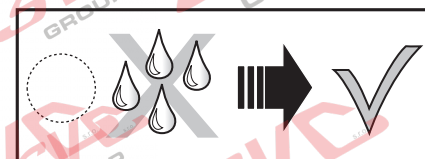
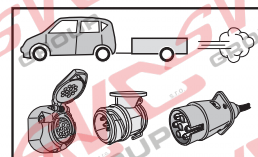
**GR** Σε συζευγμένο ρυμουλκό στο οποίο λειτουργεί φανός ομίχλης, ο φανός ομίχλης του οχήματος θα απενεργοποιηθεί, εφόσον ενδείκνυται.

**NO** Om nødvendig skal kjøretøyets tåkelys slås av, dersom tilhengeren som kobles til selv har et fungerende tåkelys.

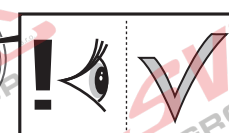
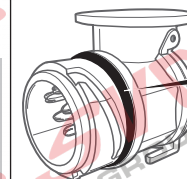
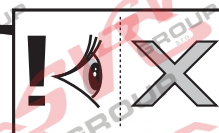
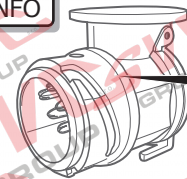
**PL** W stosownych przypadkach, przy przyłączonej przyczepie z działającymi światłami przeciwmgielnymi, zostaną wyłączone światła przeciwmgielne pojazdu.



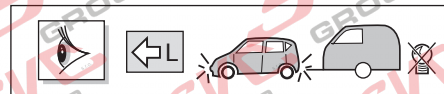
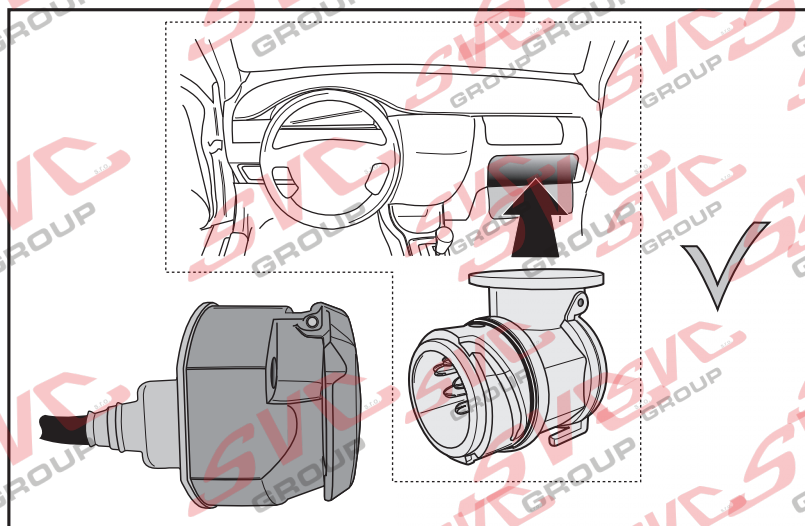
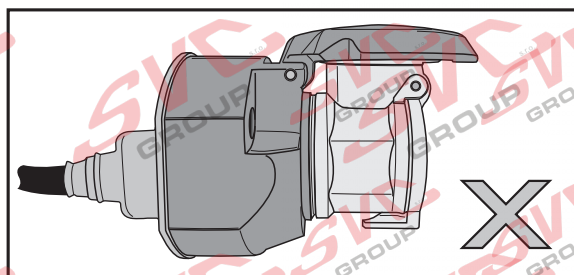
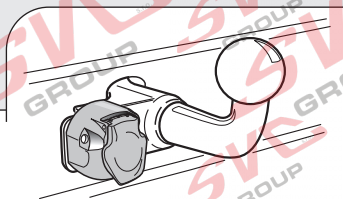
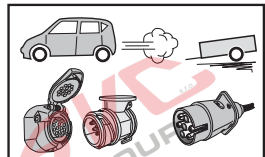
INFO : Adapt.



INFO



INFO : Storage



**(DE)** Die Blinklichter am Anhänger werden durch das 5F007 Modul überwacht. Wenn einer der Anhängerblinker kaputt ist, es erscheint ein optisches Signal auf dem Armaturenbrett. Kontrollieren Sie die Blinklichter am Anhänger.

**(FR)** Les clignotants de la remorque sont protégés par le module 5F007. En cas de défaut à l'un des clignotants du véhicule tracté, un signal visuel sera affiché sur le tableau de bord. Vérifiez les clignotants de la remorque.

**(NL)** De knipperlichten op de aanhanger worden door de 5F007 module bewaakt. Indien één van de aanhangerknipperlichten defect is zal er een visueel signaal op het dashboard waarneembaar zijn. Controleer de knipperlichten op de aanhanger.

**(GB)** The flashing lights on the trailer are monitored by the 5F007 module. If one of the indicators of the trailer breaks down, a visual signal will be visible on the dashboard. Check the flashing lights on the trailer.

**(ES)** Las luces intermitentes del remolque son supervisadas por el módulo 5F007. En caso de que una de las luces intermitentes del remolque esté defectuosa, se podrá observar una señal visual en el tablero de instrumentos. Revise las luces intermitentes del remolque.

**(IT)** I lampeggiatori del rimorchio sono controllati dal modulo 5F007. Se una delle frecce del rimorchio è guasta, si udirà un segnale visivo sul cruscotto. Controllare i lampeggiatori del rimorchio.

**(SE)** Blinkrarna på släpvagnen övervakas av modulen 5F007. Om en av släpvagnens blinkrar är defekt visas en visuell signal på instrumentbrädan. Kontrollera blinkrarna på släpvagnen.

**(CZ)** Ukazatele směru na přívěsu jsou kontrolovány modulem 5F007. Pokud dojde k poruše jednoho z indikátorů taženého vozidla, ozve se rozsvítí příslušná kontrolka na palubní desce. Zkontrolujte ukazatele směru na přívěsu.

**(DK)** Blinklysene på anhængerens overvåges af modulet 5F007. Hvis et af blinklysene er defekt, vises der et visuelt signal på instrumentbrættet. Kontrollér blinklysene på anhængerens.

**(FI)** Perävaunun vilkkuvaloja valvotaan 5F007-moduulilla. Jos joku perävaunun vilkkuvaloista on vioittunut, kojetaulussa näkyy varoitusmerkki. Tarkista perävaunun vilkkuvalot.

**(GR)** Οι φανοί αναλαμπών του ρυμουλκού ελέγχονται από την ενότητα 5F007. Σε περίπτωση που κάποιος από τους δείκτες του ρυμουλκούμενου οχήματος υποστεί βλάβη, θα είναι ορατό ένα οπτικό σήμα στον πίνακα οργάνων. Ελέγξτε τους φανούς αναλαμπής του ρυμουλκού.

**(NO)** 5F007-modulen passer på at blinklysene på tilhengeren fungerer som de skal. Dersom et av blinklysene på tilhengeren er defekt, vil et visuelt signal bli synlig på dashbordet. Kontroller blinklysene på tilhengeren.

**(PL)** Kierunkowskazy na przyczepie są kontrolowane za pomocą modułu 5F007. Jeżeli jeden ze wskaźników przyczepy przestanie działać, włączy się sygnał wizualny pojawi się na tablicy rozdzielczej. Należy wówczas sprawdzić kierunkowskazy na przyczepie.