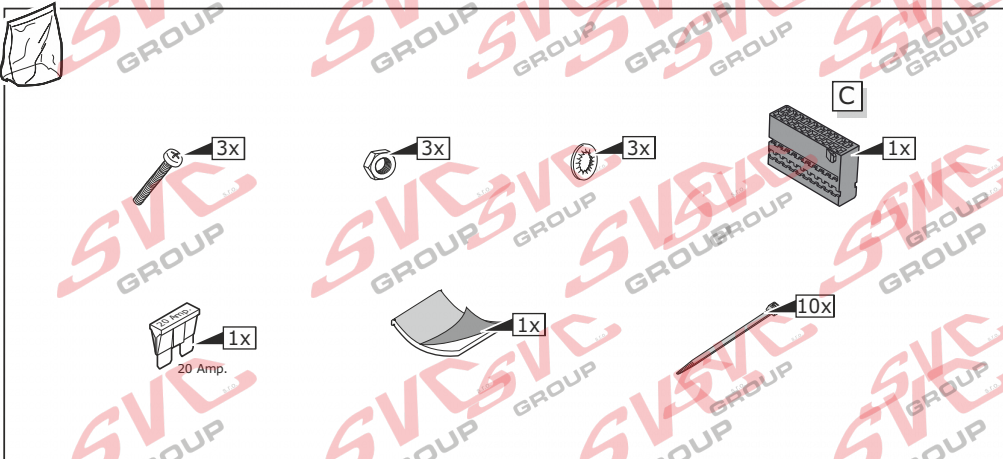
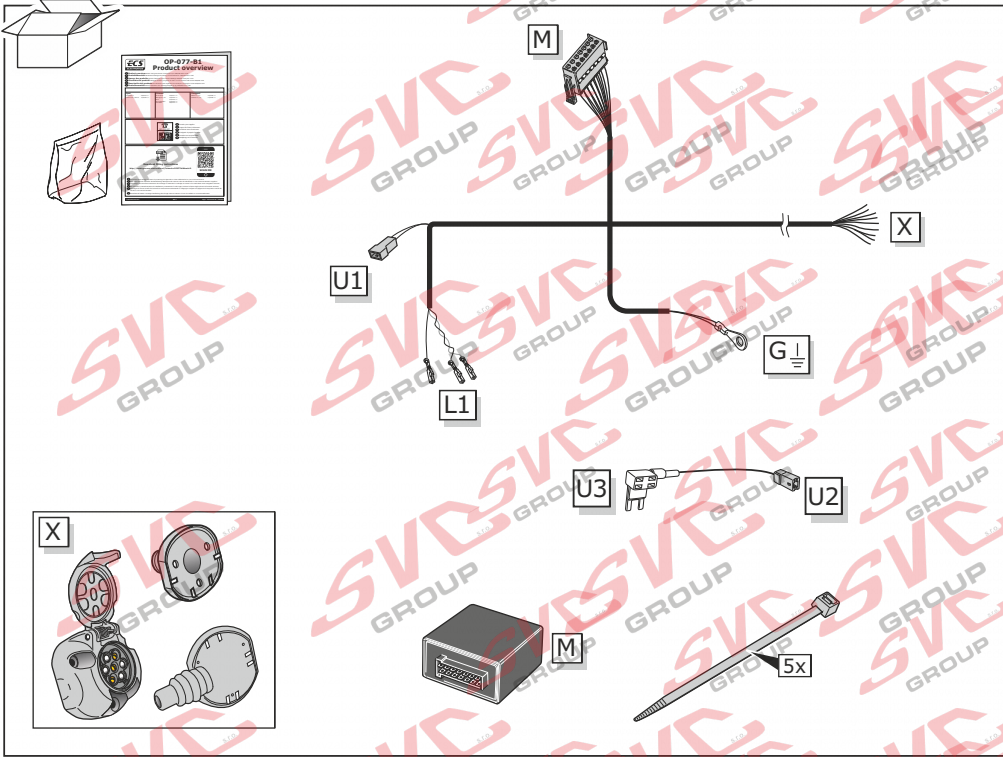


Typový List

- CZ** Seznam dílů montážní sady
- SK** Zoznam dielú montážnej sady
- GB** Part list
- DE** Einzelteilliste

- FR** Liste de pieces
- IT** Lista de componentes
- ES** Elenco componenti
- NL** Onderdelenlijst
- RUS** Список деталей комплекта сборки



Barevné označení vodičů / Farebné označenie vodičov

	RD	YE	OG	VT	GY	BU	BN	GN	WH	PE	PI	BK	LG	DG	LB	DB	NL	BG
CZ	Červená	Žlutá	Oranžová	Fialová	Sedá	Modrá	Hnědá	Zelená	Bílá	Fialová	Růžová	Černá	Světle zelená	Tmavě zelená	Světle modrá	Tmavě modrá	Přirodní barva	Bábová
SK	červená	žltá	oranžová	fialová	sedá	modrá	hnědá	zelená	bílá	fialová	růžová	čierná	svetle zelená	tmavě zelená	svetle modrá	tmavě modrá	přirodní barva	bábová
EN	Red	Yellow	Orange	Violet	Grey	Blue	Brown	Green	White	Purple	Pink	Black	Light green	Dark green	Light blue	Dark blue	Natural colour	Beige
DE	Rot	Gelb	Orange	Violett	Gräu	Blau	Braun	Grün	Weiß	Lila	Rosa	Schwarz	Hellgrün	Dunkelgrün	Hellblau	Dunkelblau	Naturfarben	Beige
FR	Rouge	Jaune	Orange	Violet	Gris	Blue	Marron	Vert	Blanc	Pourpre	Rose	Noir	Vert clair	Vert foncé	Bleu clair	Bleu foncé	Nature	Beige
IT	Rosso	Giallo	Arancione	Violeta	Grigio	Blu	Marrone	Verde	Bianco	Porpora	Rosa	Nero	Verde chiaro	Verde scuro	Azzurro	Blu scuro	Colori naturali	Beige
ES	Rojo	Amarillo	Naranja	Violeta	Gris	Azul	Marrón	Verde	Blanco	Púrpura	Rosa	Negro	Verde claro	Verde oscuro	Azul claro	Azul oscuro	Color natural	Beige

Parametry pinu a zařízení

7 PIN	L1	254g	-	3/31	4R	558-R	654	758-L	X	X	X	X	X	X	X	X	X	X
13 PIN	L1	254g	3/31	4R	558-R	654	758-L	X	8	9	10	11	12	13	-	-	-	
Pmax	21W	21W	X	21W	42W	321W	42W	21W	180W/15Amp	180W/15Amp	180W/15Amp	180W/15Amp	180W/15Amp	180W/15Amp	180W/15Amp	180W/15Amp	180W/15Amp	
ISO	YE	BU	-	WH	GN	BN	RD	BK	FI	OG								

