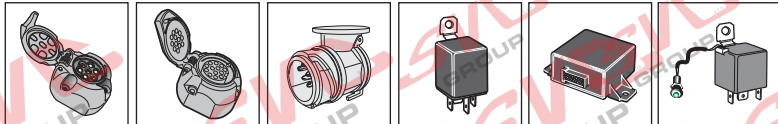
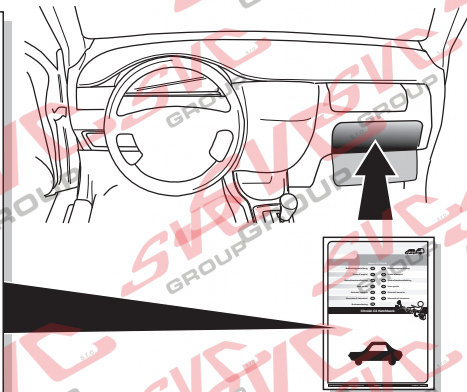


! INFO !

- (DE) Die Batterie des Zugfahrzeugs bzw. gezogenen Fahrzeugs nicht direkt über die Steckdose aufladen.
- (FR) Ne pas charger les batteries du véhicule tracteur et/ou tracté directement sur la prise de courant.
- (NL) De accu van het trekkend voertuig c.q. getrokken voertuig niet rechtstreeks via de contactdoos opladen.
- (GB) Do not charge the battery of the towing vehicle and/or towed vehicle directly via the socket.
- (ES) No recargue la batería del vehículo remolque y/o del remolcado directamente mediante el enchufe.
- (IT) Non caricare la batteria del veicolo trainante o di quello trainato direttamente dalla presa.
- (SE) Ladda inte batteriet i det bogserande fordonet och/eller det bogserade fordonet direkt via kontakten.
- (CZ) Nenabíjajte baterii tažného ani taženého vozidla přes zásuvku.
- (DK) Oplad ikke bugseringskøretøjet og/eller det bugserede køretøjs batteri direkte v.h.a. stikkåsen.
- (FI) Älä lataa hinaavan ajoneuvon ja/tai hinattavan ajoneuvon akkua suoraan pistorasian kautta.
- (GR) Μη φορτίζετε την μπαταρία του ρυμουλκούμενου οχήματος και/ή ρυμουλκημένου οχήματος απευθείας μέσω του ρευματοδότη.
- (NO) Batteriet til kjøretøyet som trekker eller blir trukket skal ikke lades direkte via koblingsboksen.
- (PL) Nie ładować akumulatora pojazdu holującego/holowanego bezpośrednio przez gniazdo.

- (DE) Gebrauchsanleitung
(FR) Mode d'emploi
(NL) Gebruikershandleiding
(GB) User guide
(ES) Guía del usuario
(IT) Manuale di istruzioni
(SE) Bruksanvisning
(CZ) Uživatelská příručka
(DK) Brugervejledning
(FI) Käyttöohjeet
(GR) Οδηγός χρήστη
(NO) Brukerveiledning
(PL) Instrukcja obsługi



SPARE PARTS

www.ecs-electronics.com



Partnr.: KI-068-DH

Gebrauchsanleitung (DE)

(CZ) Uživatelská příručka

Mode d'emploi (FR)

(DK) Brugervejledning

Gebruikershandleiding (NL)

(FI) Käyttöohjeet

User guide (GB)

(GR) Οδηγός χρήστη

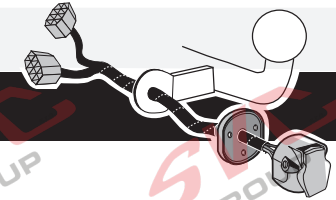
Guía del usuario (ES)

(NO) Brukerveiledning

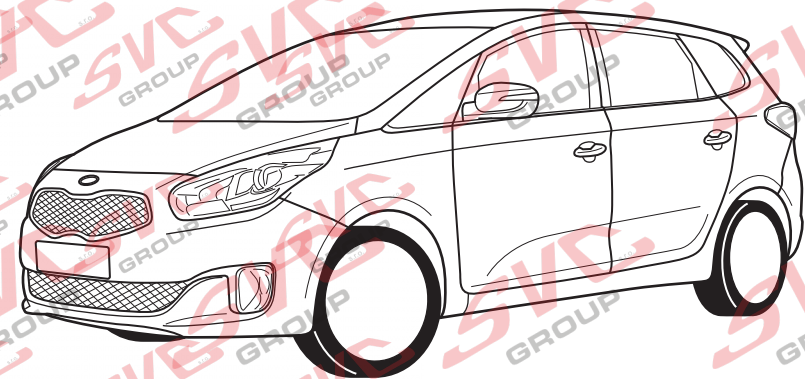
Manuale di istruzioni (IT)

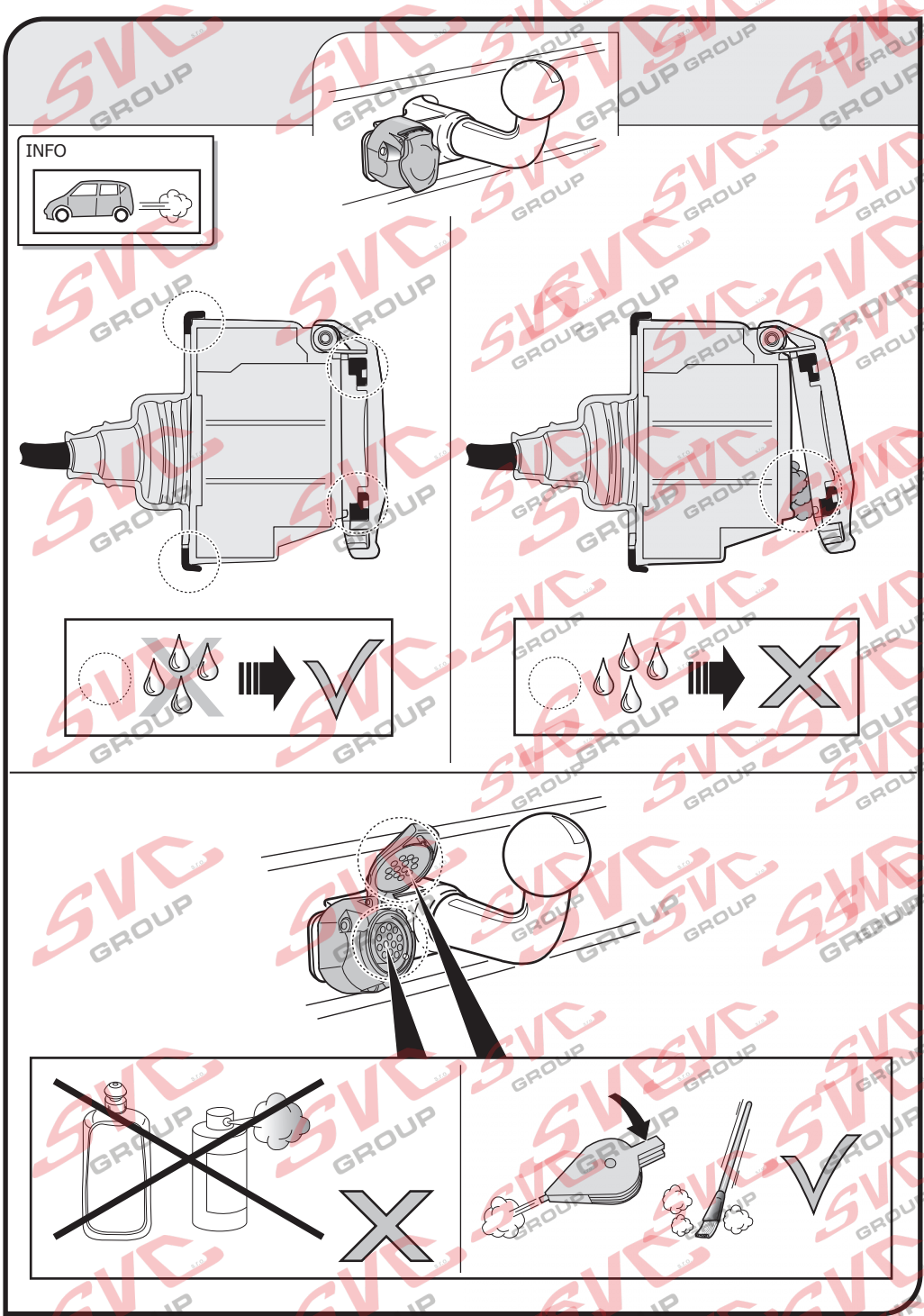
(PL) Instrukcja obsługi

Bruksanvisning (SE)

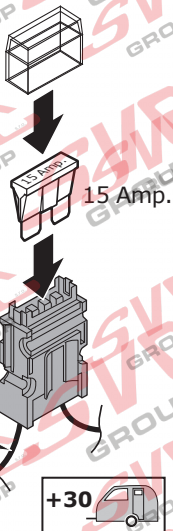
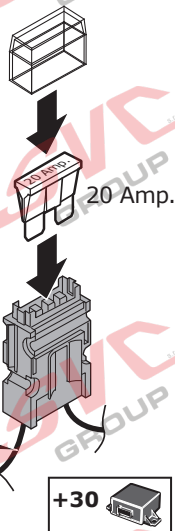
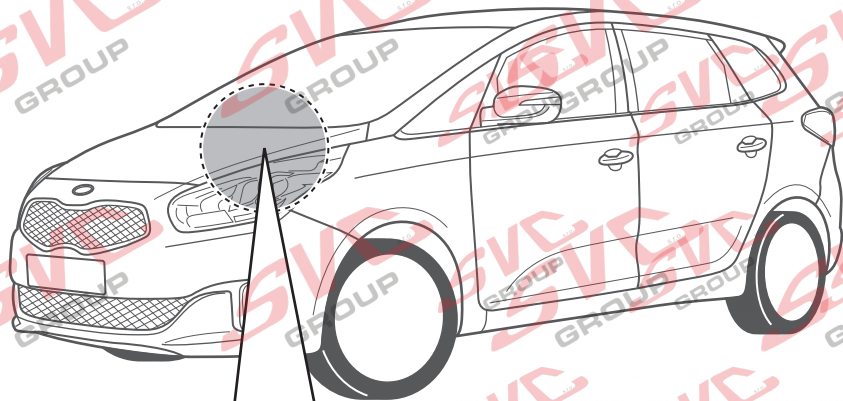


Kia Carens 2013-





- | | | | |
|----------------------------|--------------------------|------------------------------|--------------------------|
| DE Sicherungen austauschen | ES Cambio de fusible | CZ Výměna pojistky | GR Αλλαγή ασφάλειας |
| FR Remplacer les fusibles | IT Sostituire i fusibili | DK Udskiiftning af sikringer | NO Skifte sikringene |
| NL Zekeringen vervangen | SE Byte av säkringar | FI Vaihtaa varokkeet | PL Wymienić bezpieczniki |
| GB Changing the fuse | | | |



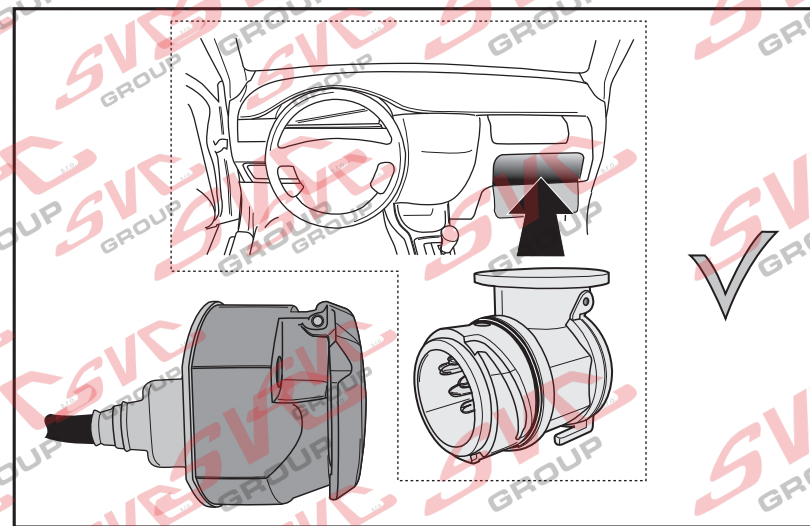
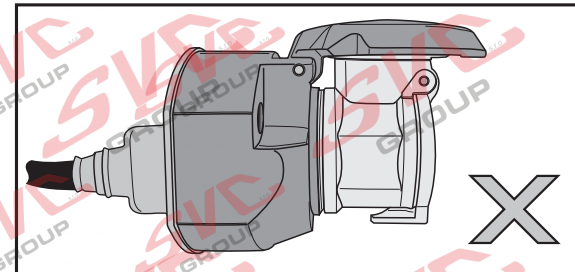
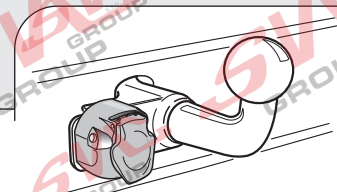
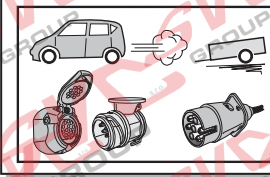
- | |
|-----------------|
| DE Orange |
| FR Orange |
| NL Oranje |
| GB Orange |
| ES Naranja |
| IT Arancione |
| SE Orange |
| CZ Oranžová |
| DK Orange |
| FI Oranssi |
| GR Πορτοκαλί |
| NO Oransje |
| PL Pomarańczowy |



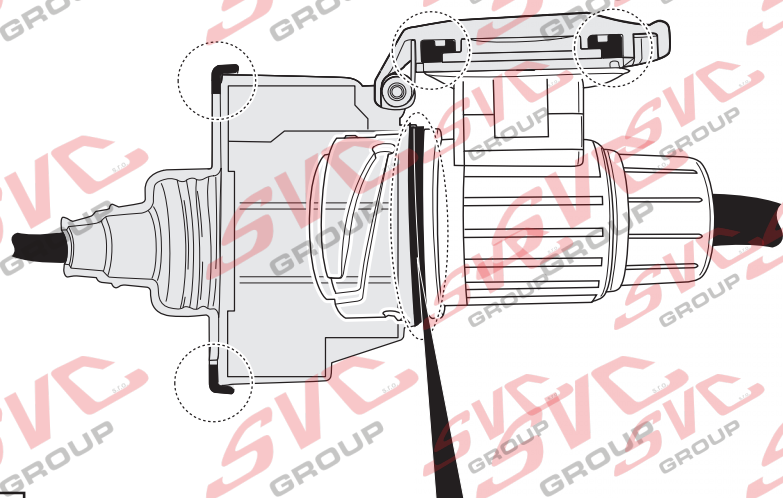
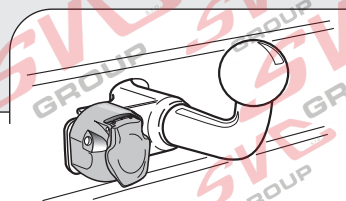
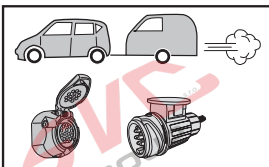
- | |
|---------------------|
| DE Braun/Weiß |
| FR Marron/Blanc |
| NL Bruin/Wit |
| GB Brown/White |
| ES Marrón/Blanco |
| IT Marrone/Bianco |
| SE Brun/Vit |
| CZ Hnědo/Bílá |
| DK Brun/Hvid |
| FI Ruskea/Valkoinen |
| GR Καφέ/Λευκό |
| NO Brun/Hvit |
| PL Brązowy/Biały |



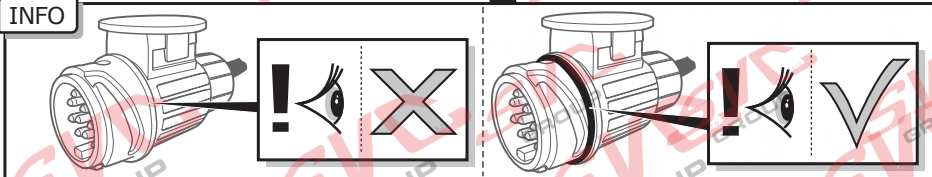
INFO : Storage



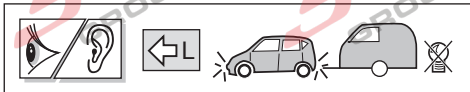
INFO : Ring.



INFO



- (DE) Der Kabelsatz ist entsprechend vorbereitet, um bei einem angekoppelten Anhänger die eventuell vorhandene Parkdistanzkontrolle auszuschalten.
- (FR) En cas de présence d'un Park Distance Control, cet ensemble de câblage est prévu pour le débrancher lorsque la remorque est branchée.
- (NL) De kabelset heeft een voorbereiding om bij een gekoppelde aanhanger de eventueel aanwezige Park Distance Control uit te schakelen.
- (GB) The wiring kit has a possibility to switch off any Park Distance Control in the case of a coupled trailer.
- (ES) El equipo de cableado concede la posibilidad de apagar cualquier control de distancia de estacionamiento (P.D.C.) en el caso de un remolque acoplado.
- (IT) Il set di cavi è impostato per disattivare la funzione Park Distance Control (Dispositivo di Controllo del Parcheggio) da un rimorchio agganciato, nel caso questa sia eventualmente presente.
- (SE) Kabelsetet är förberett för att kunna koppla bort en eventuell Park Distance Control på det anslutna släpet.
- (CZ) Sada kabelů vyzaduje čas pro vypnutí indikátoru vzdálenosti pro parkování v připojeném přívěsu.
- (DK) Kabelsættet har en forberedelse så ved en tilkoblet anhænger den eventuelt tilstedeværende Park Distance Control kan frakobles.
- (FI) Kaapelisarjaa käytettäessä liitetystä perävaunusta voidaan kytkeä päältä mahdollinen pysäköintitukka (PDC).
- (GR) Το σετ καλωδίωσης μπορεί να απενεργοποιήσει τυχόν Απομακρυσμένο Έλεγχο Στάθμευσης σε περίπτωση συζευγμένου ρυμουλκού.
- (NO) Kabelsettet skal først slå av en eventuell Park Distance Control hos en tilhenger som kobles til.
- (PL) Zestaw kabli ma za zadanie wyłączenie na przyłączonej przyczepie ewentualnego systemu Park Distance Control.



(DE) Die Blinklichter am Anhänger werden überwacht. Wenn einer der Anhängerblinker kaputt ist, ertönt ein Summertone und/oder es erscheint ein optisches Signal auf dem Armaturenbrett. Kontrollieren Sie die Blinklichter am Anhänger.

(FR) Les clignotants de la remorque sont protégés. En cas de défaut à l'un des clignotants du véhicule tracté, un signal sonore sera émis et/ou un signal visuel sera affiché sur le tableau de bord. Vérifiez les clignotants de la remorque.

(NL) De knipperlichten op de aanhanger worden bewaakt. Indien één van de aanhangerknipperlichten defect is zal er een zoemer te horen zijn en/of een visueel signaal op het dashboard waarneembaar zijn. Controleer de knipperlichten op de aanhanger.

(GB) The flashing lights on the trailer are monitored. If one of the indicators of the trailer breaks down, a buzzer will be audible and/or a visual signal will be visible on the dashboard. Check the flashing lights on the trailer.

(ES) Las luces intermitentes del remolque son supervisadas. En caso de que una de las luces intermitentes del remolque esté defectuosa, se emitirá un zumbido y/o se podrá observar una señal visual en el tablero de instrumentos. Revise las luces intermitentes del remolque.

(IT) I lampeggiatori del rimorchio sono controllati. Se una delle frecce del rimorchio è guasta, si udirà un segnale acustico e/o comparirà un segnale visivo sul cruscotto. Controllare i lampeggiatori del rimorchio.

(SE) Blinkrarna på släpet bevakas. Om ett av släpets blinkljus är sönder hörs en varningssummer och/eller tänds ett varningsljus på instrumentbrädan. Kontrollera släpets blinkerslampor.

(CZ) Ukazatele směru na přívěsu jsou kontrolovány. Pokud dojde k poruše jednoho z indikátorů taženého vozidla, ozve se výstražný signál a/nebo se rozsvítí příslušná kontrolka na palubní desce. Zkontrolujte ukazatele směru na přívěsu.

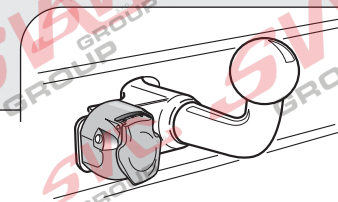
(DK) Blinklysene på anhængerens overvåges. Hvis et af anhængerblinklysene er defekt høres en alarmlyd og/eller vises der et advarselssignal på instrumentbrættet. Kontroller blinklysene på anhængerens.

(FI) Perävaunun suuntavalaja valvotaan avulla. Älä lataa hinaavaan ajoneuvon ja/tai hinattavan ajoneuvon akkuja suoraan pistorasian kautta. Tarkasta perävaunun suuntavalot.

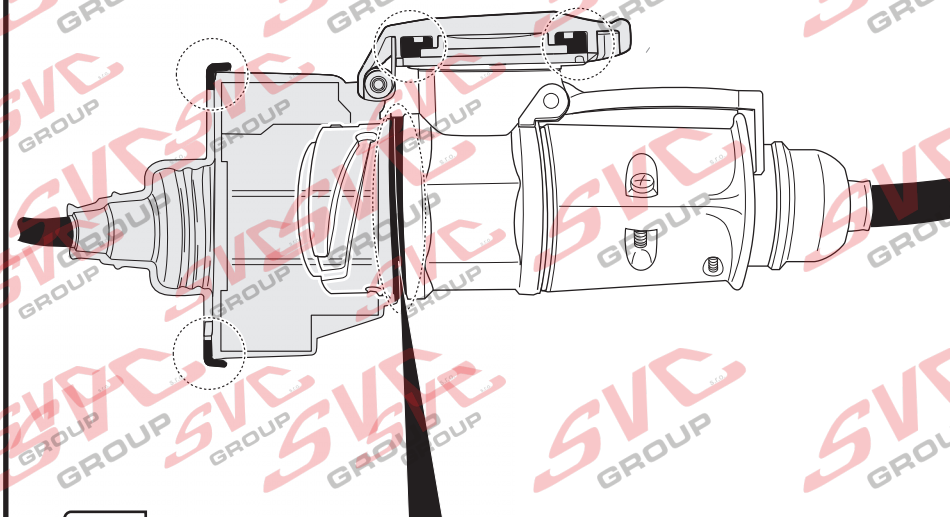
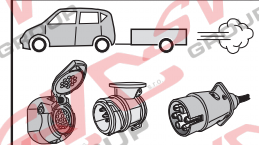
(GR) Οι φανοί αναλαμπών του ρυμουλκού ελέγχονται. Σε περίπτωση που κάποιος από τους δείκτες του ρυμουλκούμενου οχήματος υποστεί βλάβη, θα μπορεί να ακουστεί ο βομβητής και/ή θα είναι ορατό ένα οπτικό σήμα στον πίνακα οργάνων. Ελέγξτε τους φανούς αναλαμπής του ρυμουλκού.

(NO) Blinklysene på tilhengeren blir kontrollert. Hvis et av påhengsvognens blinklys er defekt, vil du høre en summelyd og/eller se et varsellys på dashbordet. Kontroller tilhengerens blinklys.

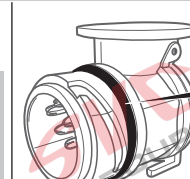
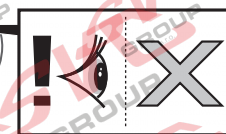
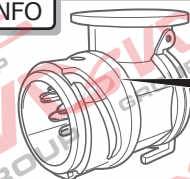
(PL) Kierunkowskazy na przyczepie są kontrolowane. Jeżeli jeden ze wskaźników przyczepy przestanie działać, włączy się sygnał dźwiękowy i/lub sygnał wizualny pojawi się na tablicy rozdzielczej. Należy wówczas sprawdzić kierunkowskazy na przyczepie.



INFO : Adapt.

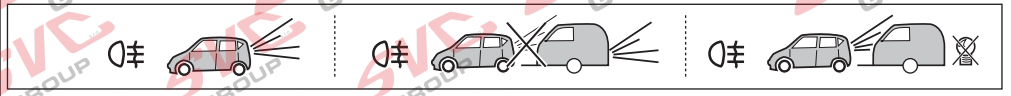


INFO



- DE Anschlus Steckdose
- FR Connection de la prise
- NL Contactdoos aansluiting
- GB Socket connection
- CZ Conexión de la caja de enchufe
- IT Allaccio zoccolo
- SE Anslutning kontaktdosa
- DE Objektivový konektor
- DK Stikdåse forbindelse
- FI Pistorasia liitäntä
- GR Υποδοχή σύνδεσης
- NO Tilkobling koblingsboks
- PL Połączenie przez gniazdo

DIN/ISO 11446	←	↕	↕ 1-8	↕	☀	⊕	☀	↕	↕ 10	↕ 9								
Pmax	1/L	21W	2x21W	2	4/R	21W	4/R	5/58-R	52W	7/58-L	2x21W	8	30+ 150W/15Amp	180W/15Amp	10	11	12	13
DE	Gelb	Blau	Blau	Blau	Braun	52W	Braun	Schwarz	Schwarz/ Rot	Schwarz/ Rot	2x21W	Schwarz/ Rot	Braun/ Weiß	180W/15Amp	Rot (2,50mm ²)	Weiß	Weiß	Weiß
FR	Jaune	Bleu	Bleu	Bleu	Marron	52W	Marron	Noir	Noir/ Rouge	Noir/ Rouge	2x21W	Noir/ Rouge	Marron/ Blanc	180W/15Amp	Rouge (2,50mm ²)	Blanc	Blanc	Blanc
NL	Geel	Blauw	Blauw	Blauw	Bruin	52W	Bruin	Zwart	Zwart/ Rood	Zwart/ Rood	2x21W	Zwart/ Rood	Bruin/ Wit	180W/15Amp	Rood (2,50mm ²)	Wit	Wit	Wit
GB	Yellow	Blue	Blue	Blue	Brown	52W	Brown	Black	Black/ Red	Black/ Red	2x21W	Black/ Red	Brown/ White	180W/15Amp	Red (2,50mm ²)	White	White	White
ES	Amarillo	Azul	Azul	Azul	Marrón	52W	Marrón	Negro	Negro/ Rojo	Negro/ Rojo	2x21W	Negro/ Rojo	Marrón/ Blanco	180W/15Amp	Rojo (2,50mm ²)	Blanco	Blanco	Blanco
IT	Giallo	Blu	Blu	Blu	Marrone	52W	Marrone	Nero	Nero/ Rosso	Nero/ Rosso	2x21W	Nero/ Rosso	Marrone/ Bianco	180W/15Amp	Rosso (2,50mm ²)	Bianco	Bianco	Bianco
SE	Gul	Blå	Blå	Blå	Brun	52W	Brun	Svart	Svart/ Röd	Svart/ Röd	2x21W	Svart/ Röd	Brun/ Vit	180W/15Amp	Röd (2,50mm ²)	Vit	Vit	Vit
CZ	Žlutá	Modrá	Modrá	Modrá	Hnědá	52W	Hnědá	Černá	Černá/ Červená	Černá/ Červená	2x21W	Černá/ Červená	Hnědá/ Bílá	180W/15Amp	Červená (2,50mm ²)	Bílá	Bílá	Bílá
DK	Gul	Blå	Blå	Blå	Brun	52W	Brun	Sort	Sort/ Rød	Sort/ Rød	2x21W	Sort/ Rød	Brun/ Hvid	180W/15Amp	Rød (2,50mm ²)	Hvid	Hvid	Hvid
FI	keltainen	Sininen	Sininen	Sininen	Ruskea	52W	Ruskea	Musta	Musta/ Punainen	Musta/ Punainen	2x21W	Musta/ Punainen	Ruskea/ Valkoinen	180W/15Amp	Punainen (2,50mm ²)	Valkoinen	Valkoinen	Valkoinen
GR	Κίτρινο	Μπλε	Μπλε	Μπλε	Καφέ	52W	Καφέ	Μαύο	Μαύο/ Κόκκινο	Μαύο/ Κόκκινο	2x21W	Μαύο/ Κόκκινο	Καφέ/ Λευκό	180W/15Amp	Κόκκινο (2,50mm ²)	Λευκό	Λευκό	Λευκό
NO	Gul	Blå	Blå	Blå	Brun	52W	Brun	Svart	Svart/ Rød	Svart/ Rød	2x21W	Svart/ Rød	Brun/ Hvit	180W/15Amp	Rød (2,50mm ²)	Hvit	Hvit	Hvit
PL	Żółty	Niebieski	Niebieski	Niebieski	Brazowy	52W	Brazowy	Czarny	Czarny/ Czerwony	Czarny/ Czerwony	2x21W	Czarny/ Czerwony	Brazowy/ Biały	180W/15Amp	Czerwony (2,50mm ²)	Biały	Biały	Biały



- DE Falls zutreffend soll bei einem angekoppelten Anhänger mit einer Nebelleuchte in Betrieb die Nebelleuchte des Fahrzeugs ausgeschaltet werden.
- FR Le cas échéant, lorsqu'une remorque, avec des anti-brouillard actifs, est branchée, les anti-brouillards du véhicule seront déconnectés.
- NL Indien van toepassing zal bij een gekoppelde aanhanger met een werkende mistlamp de mistlamp van het voertuig worden uitgeschakeld.
- GB In a coupled trailer with working fog lamp, the fog lamp of the vehicle will be switched off, if applicable.
- FR En un remorque acoplado con faros antiniebla en funcionamiento, se apagarán, si es aplicable, los faros antiniebla del vehículo.
- IT Se applicabile, in presenza di un rimorchio agganciato con una luce antinebbia in funzione, l'antinebbia del veicolo viene disinserito.
- SE Om tillämpligt kopplas ett fungerande dimljus bort från det anslutna släpet.
- CZ Pokud je na připojeném přívěsu zapnuta mlhovka, bude tato mlhovka na přívěsu vypnuta.
- DK Hvis det er relevant, vil på en tilkoblet anhænger med en fungerende tågelygte vognens tågelygte frakobles.
- FI Jos liitetyssä perävaunussa on toimiva sumuvalo, ajoneuvon sumuvalo kytketään pois päältä.
- GR Σε συζευγμένο ρυμουλκκό στο οποίο λειτουργεί φανός ομίχλης, ο φανός ομίχλης του οχήματος θα απενεργοποιηθεί, εφόσον ενδείκνυται.
- NO Om nødvendig skal kjøretøyes tåkelys slås av, dersom tilhengeren som kobles til selv har et fungerende tåkelys.
- PL W stosownych przypadkach, przy przyłączonej przyczepie z działającymi światłami przeciwmgielnymi, zostaną wyłączone światła przeciwmgielne pojazdu.